

# **Руководство по эксплуатации Червячно-винтовые механизмы серии DHT**

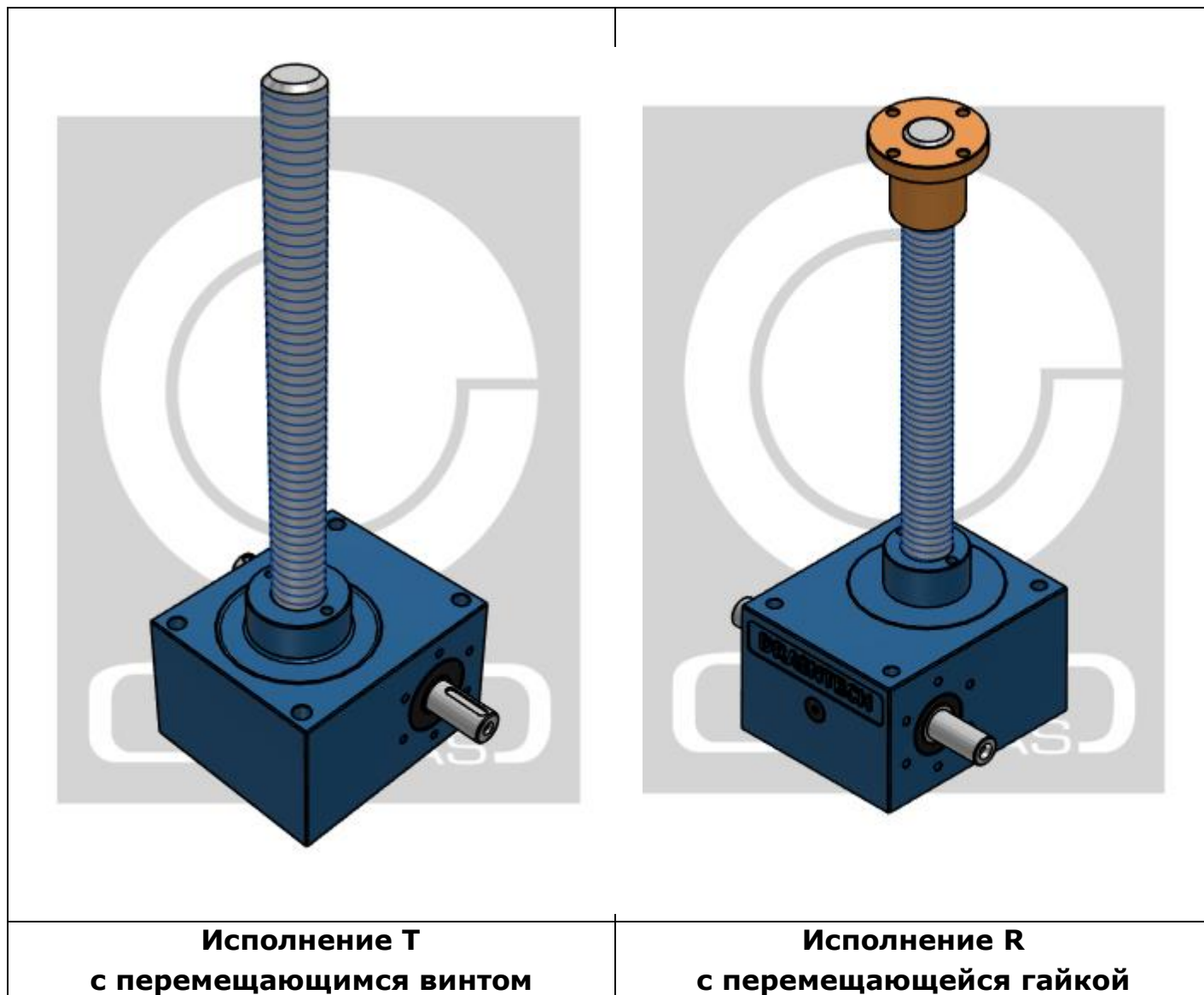


## Содержание

<b>1</b>	<b>Описание изделия .....</b>	<b>3</b>
<b>1.1</b>	Версии/варианты.....	3
<b>2</b>	<b>Транспортировка и хранение.....</b>	<b>4</b>
<b>2.1</b>	Транспортировка .....	4
<b>2.2</b>	Хранение .....	6
<b>3</b>	<b>Монтаж .....</b>	<b>7</b>
<b>3.1</b>	Установка подъемного механизма и конического редуктора .	7
<b>3.2</b>	Установка двигателя.....	9
<b>3.3</b>	Пробный запуск .....	10
<b>3.4</b>	Коррекция выравнивания .....	11
<b>3.5</b>	Ввод в эксплуатацию .....	12
<b>3.6</b>	Фаза обкатки .....	12
<b>4</b>	<b>Эксплуатация и техническое обслуживание.....</b>	<b>13</b>
<b>4.1</b>	Смазывание .....	13
<b>4.2</b>	Поиск неисправностей .....	14
<b>5</b>	<b>Для заметок .....</b>	<b>16</b>

## 1. Описание изделия

### 1.1 Версии/варианты



## 2. Транспортировка и хранение

### 2.1 Транспортировка

#### ПРЕДУПРЕЖДЕНИЕ

##### **Опасность падения груза**

Падение груза может привести к тяжелым травмам.

- Убедитесь, что используемые удерживающие ремни надежно закреплены и не могут соскользнуть.
- Не стойте под висящим грузом!
- Надевайте индивидуальные средства защиты.

#### **ОСТОРОЖНО**

##### **Большой вес**

Возможны травмы при работе с элементами весом более 25 кг.

- Тяжелое оборудование следует перемещать в соответствии с правилами техники безопасности (макс. 25 кг на человека).

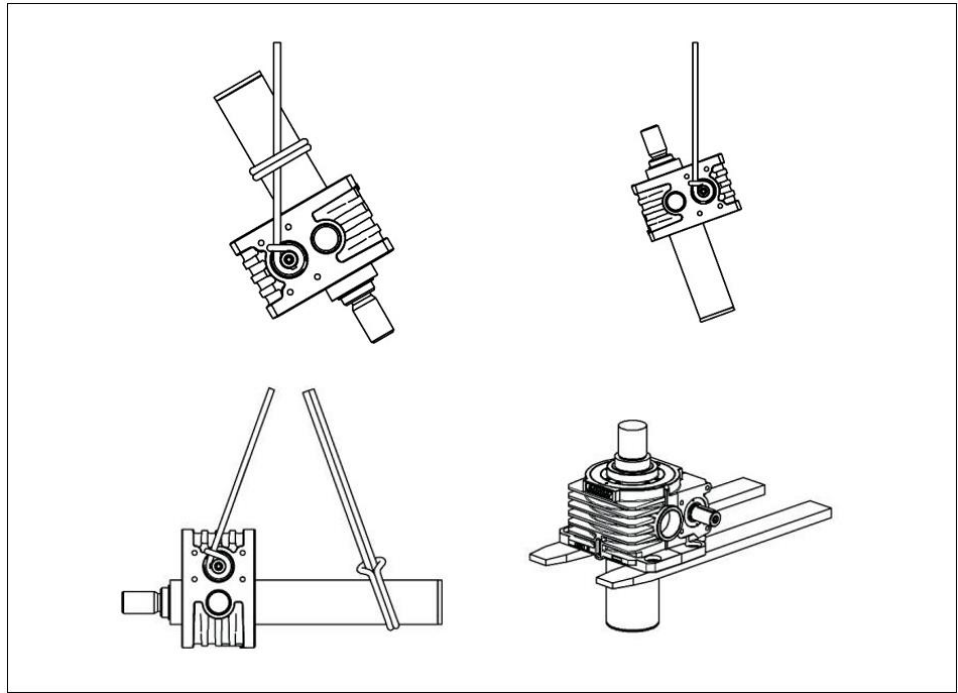
#### **ОСТОРОЖНО**

##### **Повреждение подъемного механизма**

- При получении необходимо проверить упаковку на наличие повреждений.
- Не допускайте падения подъемного механизма и не подвергайте его толчкам.
- В случае необходимости используйте подходящее подъемное оборудование.

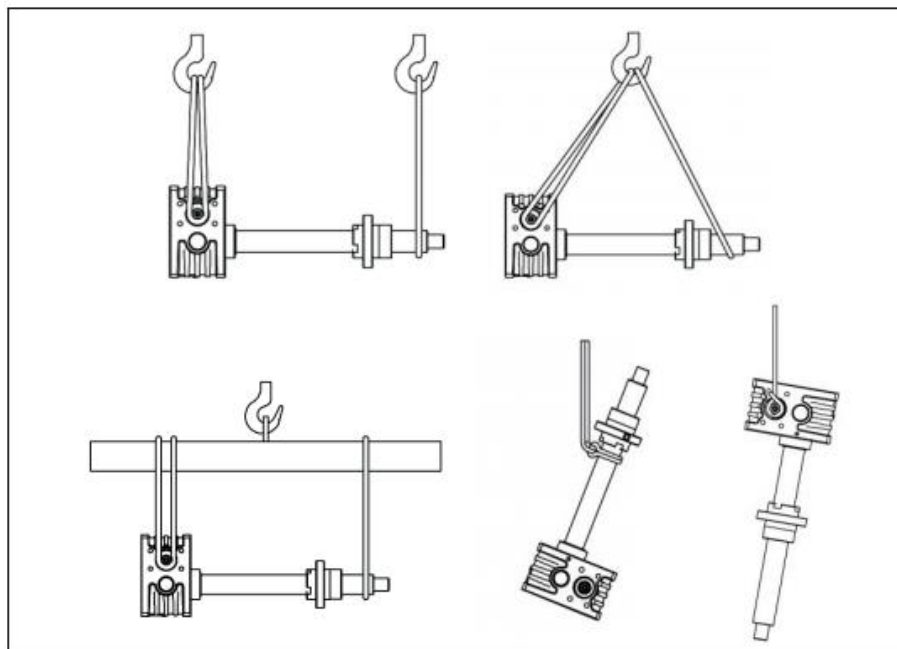
##### **Искривление винта!**

- С особенно длинными и тонкими винтами следует обращаться особенно осторожно, чтобы избежать искривлений.



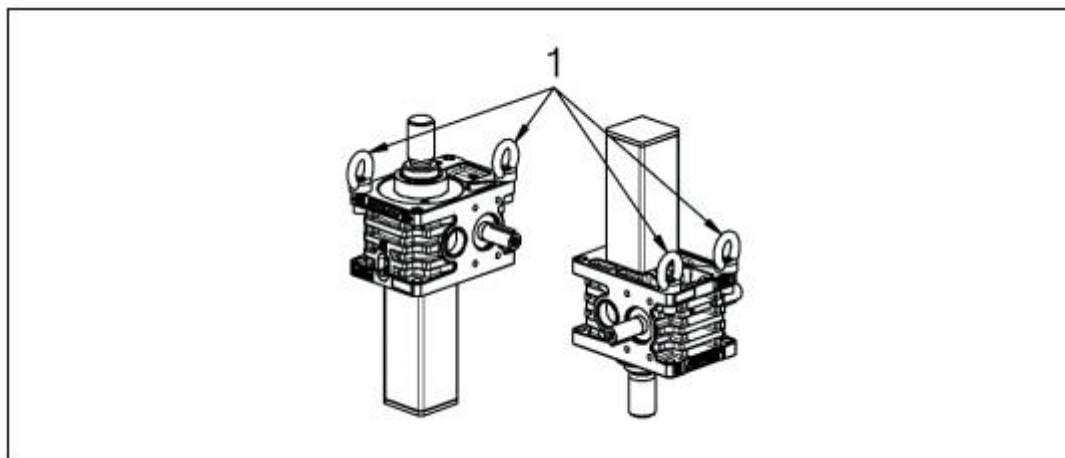
### Пример транспортировки Т версии

- При подъеме краном удерживающий ремень закрепить в предусмотренных для этого местах крепления.
- Вес подъемного механизма при транспортировке по возможности распределить равномерно на все места крепления.



### Пример транспортировки R версии

Для обеспечения надежности при подъёме, установите на редукторе болты или гайки с кольцом (не входят в комплект поставки).



**Транспортировочное крепление**

## 2.2 Хранение

### **ОСТОРОЖНО**

#### **Неправильное хранение**

Коррозия.

- Следует хранить только в закрытых и сухих помещениях.
- Допустимо только краткосрочное хранение под навесом на открытом воздухе.
- Ввод в эксплуатацию должен быть осуществлён не позднее чем через 1 год с момента отгрузки.

### 3. Монтаж

#### **⚠ ОСТОРОЖНО**

##### **Опасность порезов, заземлений**

- Всю систему необходимо выключить и заблокировать от повторного включения.
- Только обученный квалифицированный персонал допускается к работе с механизмом.
- Запрещается удалять имеющиеся защитные покрытия.
- Надевайте индивидуальные средства защиты.

##### **Острые кромки!**

Возможны резаные травмы.

- Необходимо надевать защитные перчатки.

#### **ОСТОРОЖНО**

##### **Интенсивное силовое воздействие!**

Возможно нанесение материального ущерба в результате повреждения всей системы и подъемного механизма.

- Убедитесь, что соблюдаются следующие условия монтажа:
  - Устройство не «наезжает» на конечные выключатели.
  - Допуск параллельности и углового расположения: см. соответствующую главу
  - Направление вращения и перемещения всех компонентов правильное.
  - Соблюдается безопасное расстояние между подвижными и фиксированными конструктивными элементами.

#### **ОСТОРОЖНО**

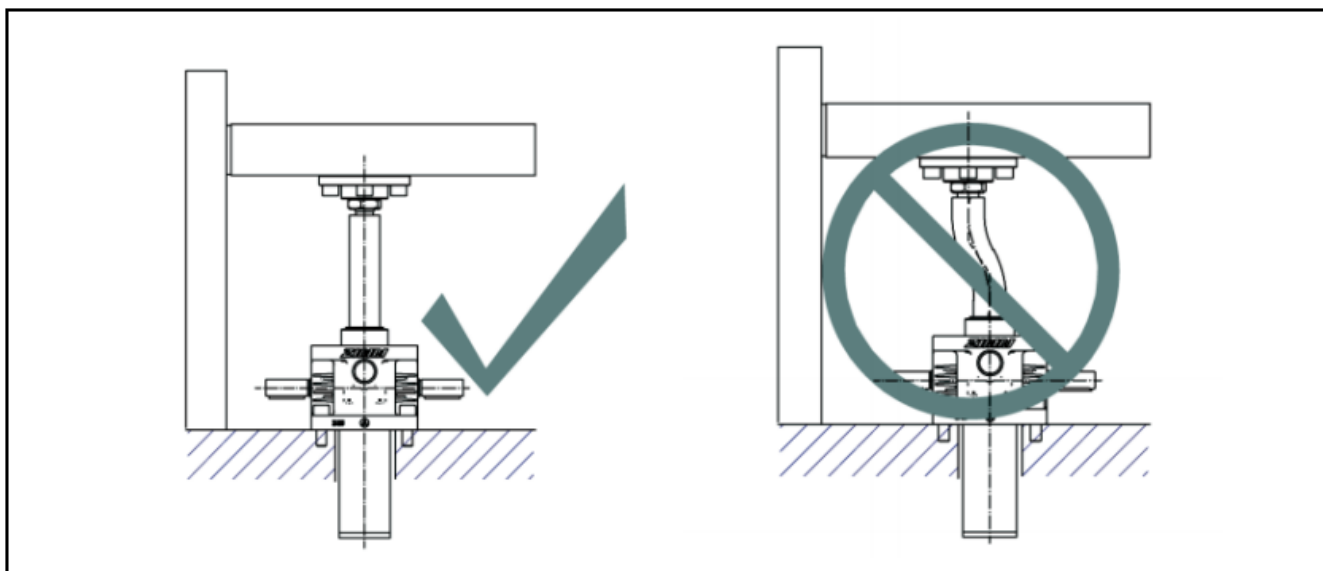
##### **Система обладает инерционным ходом!**

Возможно нанесение материального ущерба в результате повреждения всей системы и подъемного механизма из-за инерционного хода.

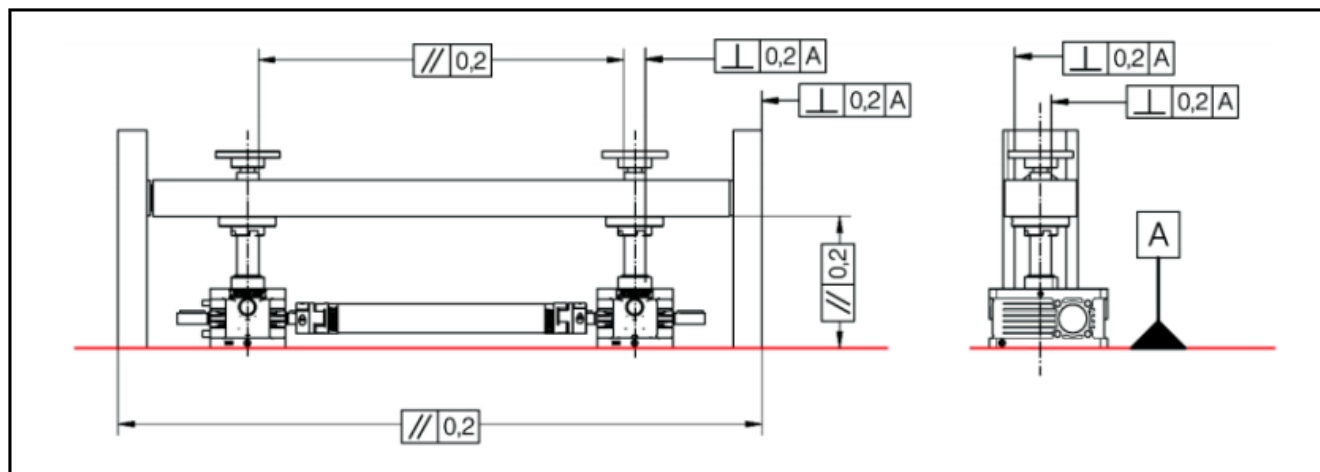
Путь инерционного хода может увеличиться после обкатки.

### 3.1 Установка подъемного механизма и конического редуктора

Не допускайте боковой нагрузки, которая может действовать на винт подъемного механизма.



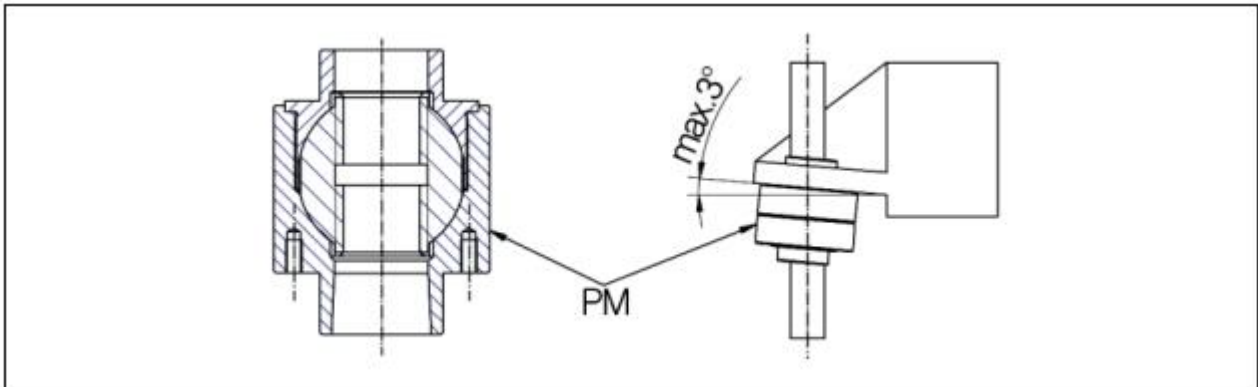
**Боковая нагрузка на винт недопустима**



**Допуски параллельности и перпендикулярности**



1. Выровняйте подъемный механизм таким образом, чтобы обеспечить выравнивание по прямой оси по отношению к креплению винта.
2. Установите подъемный механизм с помощью винтов, крепко затяните монтажные винты.
3. Закрепите винт, крепко затяните монтажные винты.



### 3.2 Установка двигателя

#### ОСТОРОЖНО

##### Подвижные детали!

Возможны травмы от вращающихся элементов.

Всю систему необходимо выключить и заблокировать от повторного включения.

1. Подъемный механизм должен быть установлен.
2. Присоедините двигатель к моторному фланцу и прочно привинтите.

### 3.3 Пробный запуск

- Установка смонтирована и выровнена.
- Винт смазан (более подробную информацию см. в соответствующей главе)

#### **ОСТОРОЖНО**

##### **Боковая нагрузка из-за неправильного выравнивания!**

Возможно повреждение редуктора и винта.

1. В случае неправильного выравнивания проведите коррекцию
2. повторить пробный запуск.

##### **Интенсивное силовое воздействие!**

Возможны повреждения на подъемном механизме.

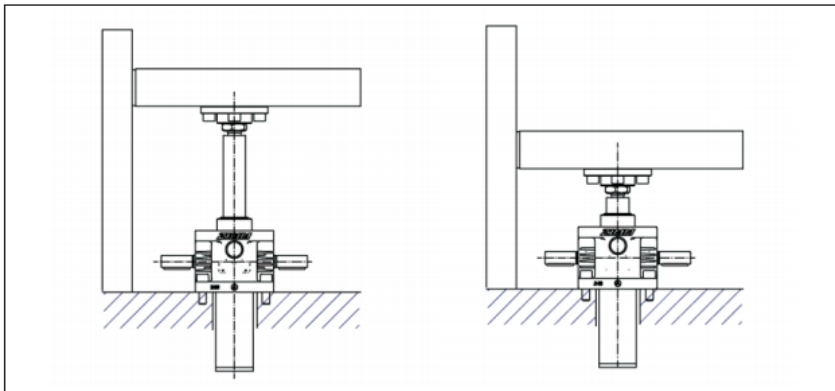
- Убедитесь, что конечные выключатели (опциональные) или конечные положения не могут подвергаться «наезду».
- Убедитесь, что монтажные элементы не сталкиваются с другими конструктивными элементами.

Выполните полный ход в обоих направления. При этом соблюдайте следующее:

- Выполните проход медленно и осторожно;
- Выполните проход по возможности без или с незначительной нагрузкой.
- Потребление тока в нормальном диапазоне и неизменное. Сильные колебания указывают на ошибку выравнивания и перекосы.
- Контролируйте температуру и избегайте перегрева.
- Избегайте «наезда» на конечные выключатели (опциональные) или конечные положения.

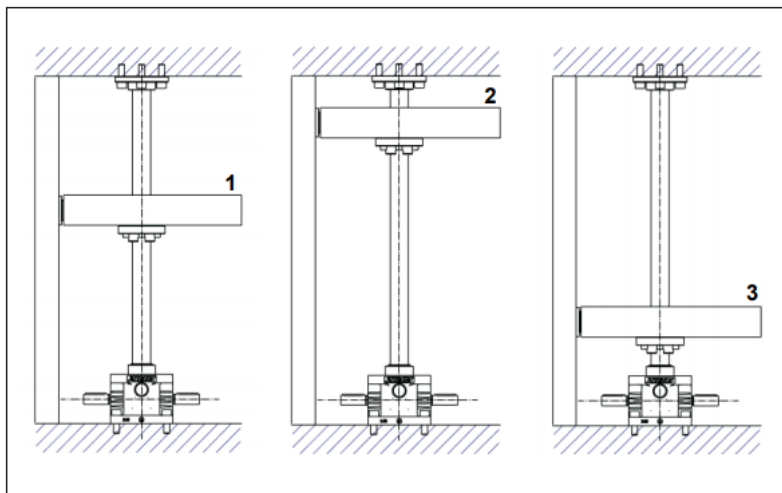
### 3.4 Коррекция выравнивания

При необходимости коррекцию выравнивания можно провести с незначительными усилиями.



**Правильно выровненный подъемный механизм T-версии**

1. Отвинтите крепежные винты на корпусе редуктора и на винте.
2. Полностью опустите подъемный механизм.
3. Крепко затяните крепежные винты.
4. Повторите пробный запуск.



**Правильно выровненный подъемный механизм R-версии**

1. Переместите в среднюю позицию (1).
2. Отвинтите крепежные винты на корпусе редуктора и на плите
3. Выдвиньте почти до плиты (2).
4. Затяните крепежные винты на плите.
5. Втяните почти до редуктора (3).
6. Затяните крепежные винты на корпусе редуктора.
7. Повторите пробный запуск.

### 3.5 Ввод в эксплуатацию

- ✓ Подъемный механизм и монтажные элементы смонтированы и подсоединены.
- ✓ Винт смазан.
- ✓ Пробный запуск успешно завершен.

#### **ОСТОРОЖНО**

##### **Интенсивное силовое воздействие!**

Возможны повреждения на подъемном механизме.

- Убедитесь, что конечные выключатели (опциональные) или конечные положения не могут подвергаться «наезду».
- Убедитесь, что установленные элементы не сталкиваются с другими конструктивными элементами.

- Проверьте еще раз все соединения.
- Выполните пробный запуск с эксплуатационной нагрузкой. При этом проследите за следующим:
  - Вращающий момент остается неизменным;
  - Потребление тока остается неизменным;
  - Рабочая температура находится в пределах нормального диапазона;
  - Конечные выключатели (если имеются) и конечные положения не подвергаются «наезду».

Винт при средней нагрузке необходимо дополнительно смазать после первых 2 часов работы.

### 3.6 Фаза обкатки

Фаза приработки редуктора и винта составляет как правило 20 – 50 часов. В этот период следует принимать в расчет повышенный вращающий момент и повышенную рабочую температуру. Вращающий момент может быть выше на величину до 50%, чем при работе после периода прирабатывания.

## 4. Эксплуатация и техническое обслуживание

### 4.1 Смазывание

Хорошая смазка и правильный смазочный материал являются решающим фактором для функционирования и срока эксплуатации подъемного механизма.

Каждое применение подъемных механизмов имеет иные требования, поэтому следующая глава содержит лишь рекомендации.

Подъемные механизмы герметизированы и заполнены высококачественной синтетической текучей консистентной смазкой. При нормальных условиях эксплуатации редуктор смазан на весь срок службы.

#### Смазывание винта с трапецидальной резьбой

**Винт с трапецидальной резьбой должен смазываться регулярно и по мере необходимости.**

Процесс	Интервал
Дополнительное смазывание винта	Каждые 500 двойных ходов
Винт следует очистить и смазать заново	При загрязнении
	Ежегодно в нормальном режиме работы
	Каждые 2 года на чистом устройстве.

#### УКАЗАНИЕ

Интервал смазывания зависит от условий эксплуатации.

Необходимо наблюдать за состоянием смазки и самим определить соответствующий интервал.

В качестве стандартной смазки можно использовать смазки, применяемые для подшипников качения и скольжения при высоком давлении, вибрации и ударных нагрузках, например, Castrol Tribol GR.

## 4.2 Поиск неисправностей

Если появились неисправности, то при помощи определённых критерий их можно найти и исправить. Эта таблица призвана помочь найти подходы для поиска неисправностей.

Неисправность	Возможная причина	Меры
Винт скрипит или вибрирует	неправильная смазка винта,	Использовать другую смазку: <ul style="list-style-type: none"> <li>- с высоковязким базовым маслом</li> <li>- с присадками</li> <li>- возможно с твердыми смазочными материалами</li> </ul>
	ошибка геометрии в установке	Проверить выравнивание: <ul style="list-style-type: none"> <li>- параллельность винтов друг к другу</li> <li>- параллельность винтов к направляющим</li> <li>- угловое расположение монтажных плоскостей (редуктор, гайка, фланцы, и т.д.)</li> </ul>
	длинный, тонкий винт	<ul style="list-style-type: none"> <li>• Если имеется возможность, винт следует дополнительно подпереть или установить на подшипнике.</li> <li>• Необходимо усилить конструкцию</li> </ul>
	температура винта слишком высокая (> прибл. 90 °C)	<ul style="list-style-type: none"> <li>• Проверьте условия, параметры эксплуатации.</li> <li>• Уменьшите продолжительность включения или нагрузку.</li> </ul>
	неблагоприятная частота вращения винта	Измените число оборотов: медленнее или быстрее (соблюдать предельные значения)
	нагрузка слишком высокая	Уменьшите нагрузку на этапе приработки.
	вибрации передаются на	Установите пластмассовую или резиновую подкладку под ходовой гайкой (в случае R-версии)

	установку	
Высокий износ трапецеидальной резьбы	Винт загрязнен	Винт необходимо очистить и смазать заново. Сократить интервалы смазывания.
	неправильная смазка винта	Проверить смазку винта При необходимости винт очистить и смазать заново.
	недостаток смазочного материала	При необходимости винт очистить и смазать заново. Сократить интервалы смазывания.
	ошибка геометрии в установке	Проверить выравнивания: <ul style="list-style-type: none"> <li>- параллельность винтов друг к другу</li> <li>- параллельность винтов к направляющим</li> <li>- угловое расположение монтажных плоскостей (редуктор, гайка, фланцы, и т.д.)</li> </ul>
	нагрузка слишком высокая	Связаться с производителем
Слишком высокая рабочая температура	нагрузка или продолжительность включения слишком высокие	Проверьте эксплуатационные параметры
	ошибка геометрии в установке	Проверка выравнивания: <ul style="list-style-type: none"> <li>- параллельность винтов друг к другу</li> <li>- параллельность винтов к направляющим</li> <li>- угловое расположение монтажных плоскостей (редуктор, гайка, фланцы, и т.д.)</li> </ul>
	неправильная смазка винта	1. Проверить смазку винта 2. Винт необходимо очистить и смазать заново.
Небольшая утечка на уплотнении	легкая утечка	Небольшая утечка является нормальной и не представляет

