



Дивизион
СТАЛЬНОГО
МАШИНОСТРОЕНИЯ

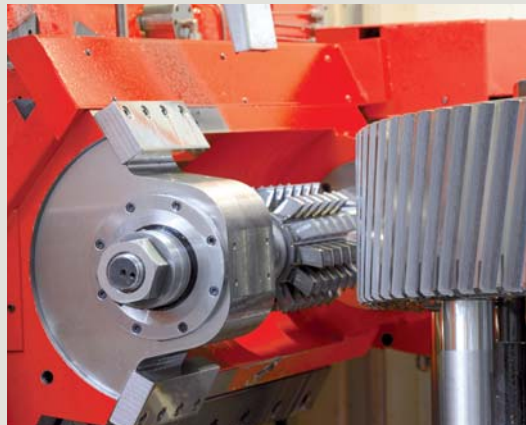
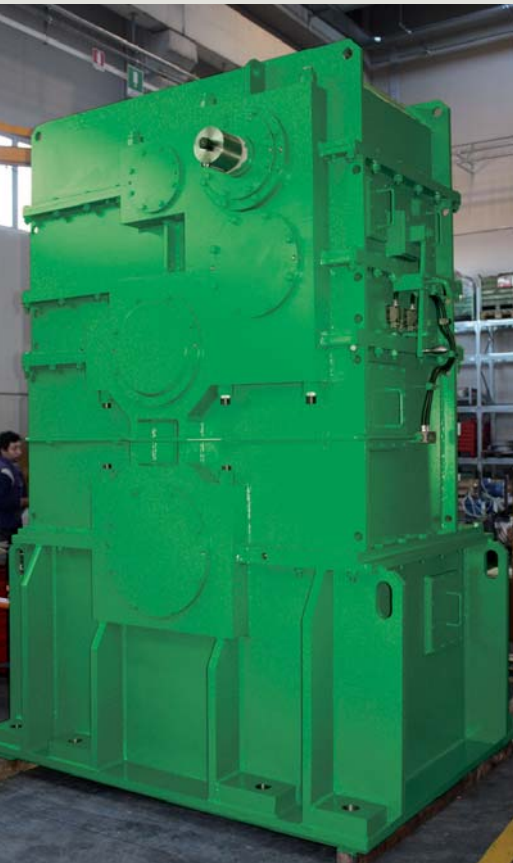
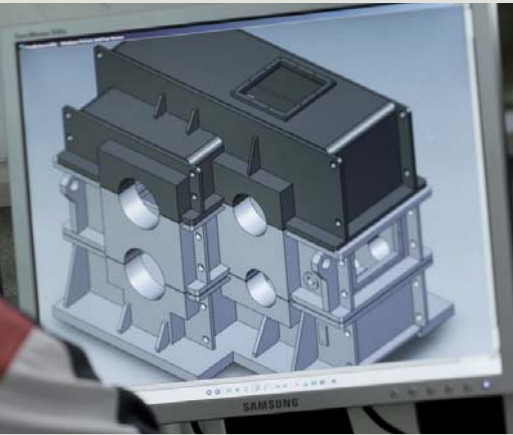
ПРОМЫШЛЕННОЕ ОБОРУДОВАНИЕ



PMP[®]
INDUSTRIES



Дивизион
СТАЛЬНОГО МАШИНОСТРОЕНИЯ
Промышленное оборудование



РАЗМЕРЫ РЫНКА СОПОСТАВИМЫ С РАЗМЕРАМИ МИРА

Рост группы вместе с ростом ее ценностей

Дивизион МАШИНОСТРОЕНИЯ **удвоил объем производства** за последние годы. Это было достигнуто также благодаря качеству продукции PMP и удовлетворенности наших потребителей.

PMP Industries сегодня это **инновационные технологии** для разработки надежных и долговечных решений, а также использование всех наших производственных мощностей для изготовления оборудования, **наилучшим образом отвечающих** потребностям наших клиентов.

КОМАНДА ПОБЕДИТЕЛЕЙ

Специализация и интеграция специалистов для достижения единого результата

Совершенно интегрированные процессы между подразделениями PMP Industries гарантирует высокое качество производства.

Машиностроительный дивизион организован по следующим технологическим процессам:

- Стальные конструкции
- Механическая обработка
- Термообработка
- Изготовление зубчатых колес
- Окончательная сборка и приемо-сдаточные испытания

Каждый участок оснащен специальным оборудованием для оптимизации производственного времени.

ИННОВАЦИИ И ТЕХНОЛОГИИ БЕЗ ГРАНИЦ

Везде, где трансмиссии применимы

PMP Industries это **мировой производитель** инновационных трансмиссии для применения в металлургической отрасли

Миссия PMP Industries это разработка, производство и поставка эффективных, надежных и тихих трансмиссий, с повышенной износостойкостью для использования в жестких условиях и **гарантией долгого времени службы**.

Возможности конструкторского отдела PMP Industries:

- Анализ осуществимости технических решений
- Исследования и анализ ситуации на стройплощадке
- Базовый инжиниринг
- Детальный инжиниринг
- Расчёт методом конечных элементов
- Расчет зуба и пятна контакта (в соответствии с DIN и AGMA)
- Программа обслуживания и предложение запасных частей
- Инспекции на стройплощадке и профилактическое обслуживание.

УНИВЕРСАЛЬНАЯ КОНЦЕПЦИЯ КАЧЕСТВА

Стратегия качества: постоянный контроль и испытания

Производство контролируется **шаг за шагом** используя последние технологии измерительного оборудования. Благодаря специальному подходу в управлениях проектами налажена система отслеживания каждой производственной фазы, даже на этапе выбора сырья. Данная система является неотъемлемой частью обязательств PMP Industries.

Финальный пакет документов (FTR) содержит в себе сертификаты качества (химический состав и механические характеристики) производственных операций, отчеты испытаний после каждой производственной фазы, что подтверждает эффективность процесса и высокий результат.

Используется широкий диапазон современных инструментов и оборудования для **обеспечения высочайшего уровня качества** по каждому отдельному компоненту. PMP Industries обладает оборудованием для гарантии качества:

- **Ультразвуковые испытания**
- **Магнитоскопия**
- **Проверка проникающими жидкостями**
- **Испытания после термообработки**
- **Трехмерные геометрические замеры**
- **Трехмерные лазерные машины**
- **Функциональные испытательные стенды**



PMP сертифицирована компанией TÜV Nord по стандартам UNI EN ISO 9001 и UNI EN ISO 3834-2.



We make it visible.

Компания PMP оборудована измерительной техникой ZEISS MMZ.

РЕДУКТОРЫ ДЛЯ СПЕЦИАЛЬНОГО ПРИМЕНЕНИЯ

**Максимальное удовлетворение покупателя
благодаря качеству и времени поставок**

Находиться ближе к потребителю – **это глобальная стратегия PMP Industries**, лидера в производстве систем и компонентов для металлургической отрасли.

Производимые специальные редукторы применяются в следующих направлениях:

- **Сортовые станы горячей прокатки**
- **Станы для холодной прокатки и линии отделки рулонной стали**
- **МНЛЗ**
- **Мостовые краны и подъемные устройства для тяжелого применения**

СОРТОВЫЕ СТАНЫ ГОРЯЧЕЙ ПРОКАТКИ

- Редукторы для вертикальных и горизонтальных клетей
- Шестеренные клетки
- Летучие ножницы
- Разрезные ножницы
- Механизмы регулировки межосевого расстояния



Редукторы для металлургических предприятий и прокатных станов



Основным направлением работы PMP Industries является производство **редукторов для цехов горячей и холодной прокатки**. В зависимости от сочетания силовых и скоростных параметров редукторы могут быть разработаны для разных технологических участков прокатного цеха как:

- Чернового стана
- Промежуточного стана
- Чистового стана

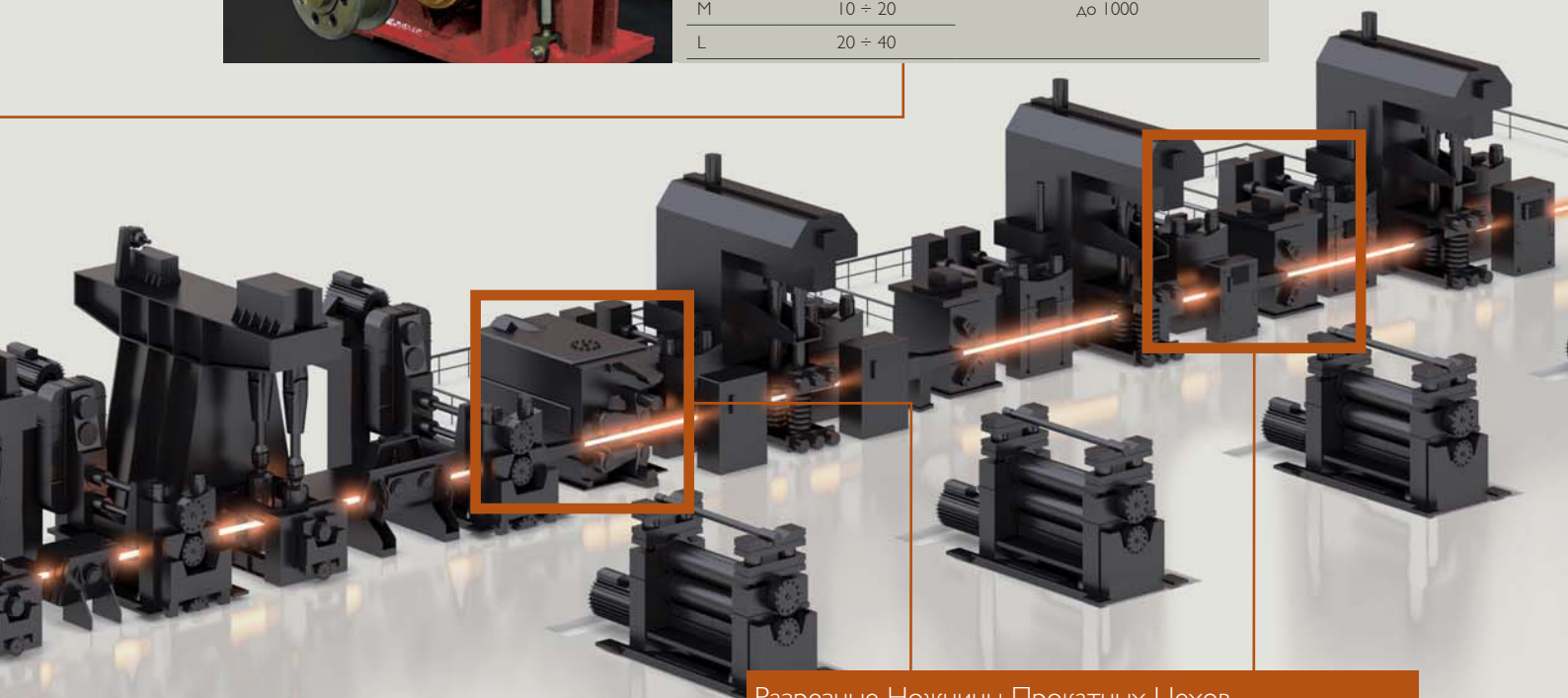
Технологический участок	Выходной момент, КНм	Вес, тонн
Черновой стан	100 - 2.000	5 - 40
Промежуточный стан	20 - 100	1 - 20
Чистовой стан	5 - 20	0,5 - 10

Трайб-Аппараты Прокатных Цехов

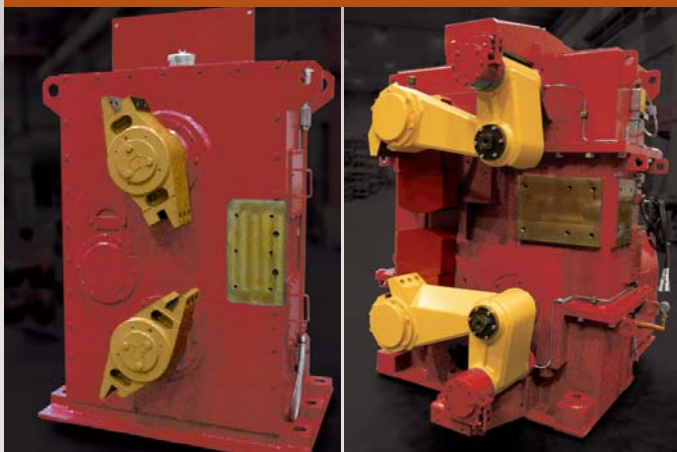


PMP Industries производит **трайб-аппараты для цехов горячей и холодной прокатки**. Это оборудование может производиться как по собственным проектам, так и на основе инженерии заказчика.

Размеры	Вес трайб-аппарата, тонн	Выходной момент на редукторе, КНм
S	0 ÷ 10	до 1000
M	10 ÷ 20	
L	20 ÷ 40	



Разрезные Ножницы Прокатных Цехов



PMP Industries производит ножницы для цехов горячей и холодной прокатки. Это оборудование может производиться как по собственным проектам, так и на основе инженерии заказчика.

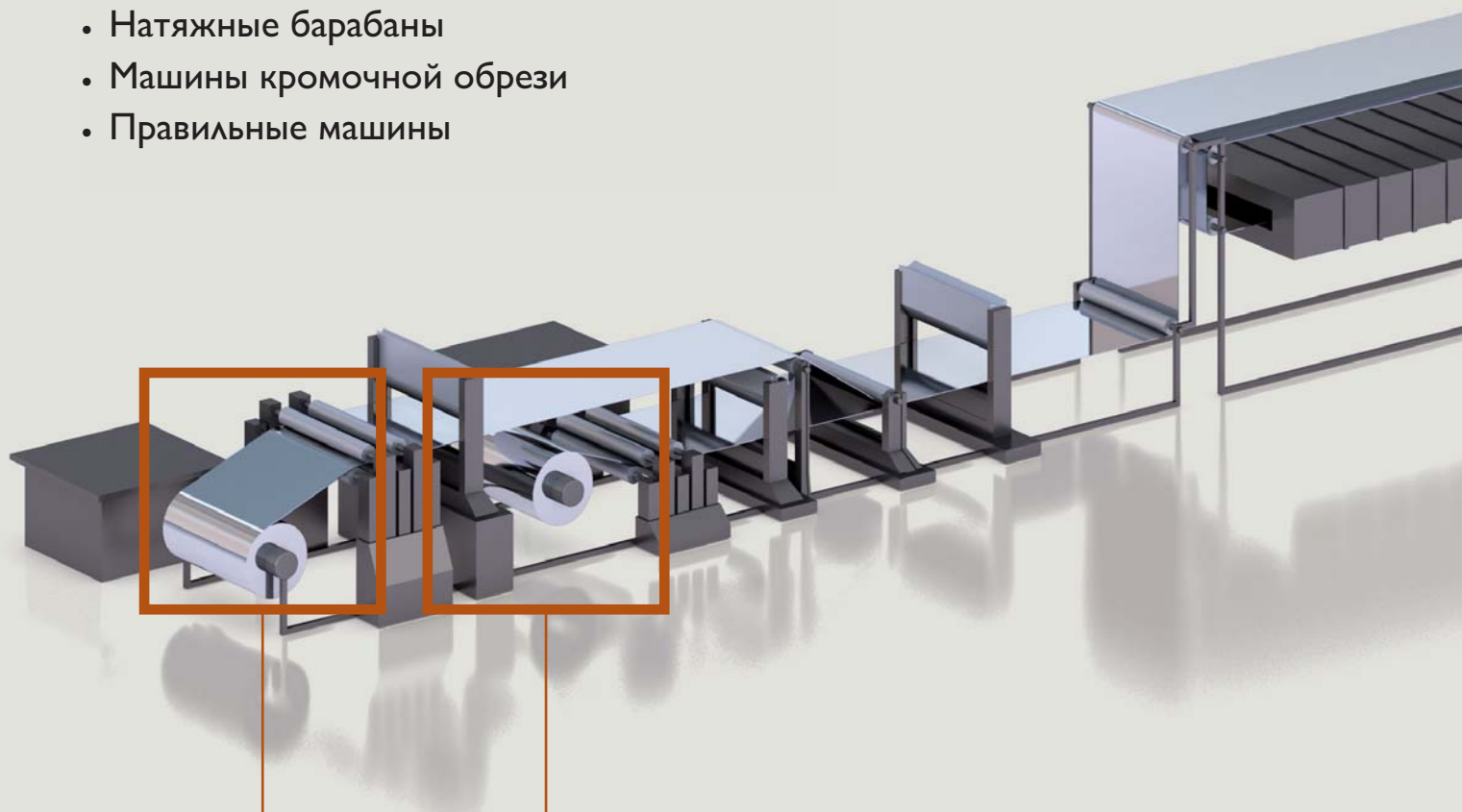
Тип ножниц	Вес, тонн	Выходной момент на редукторе, КНм
Крошильные ножницы	2 - 40	до 1000
Летучие ножницы		
Ножницы мерной длины		

Механизмы регулировки межосевого расстояния

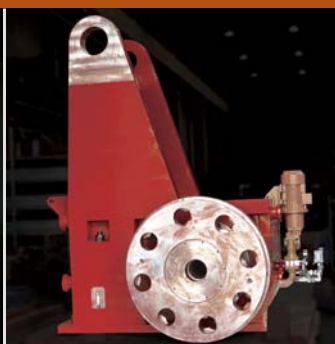
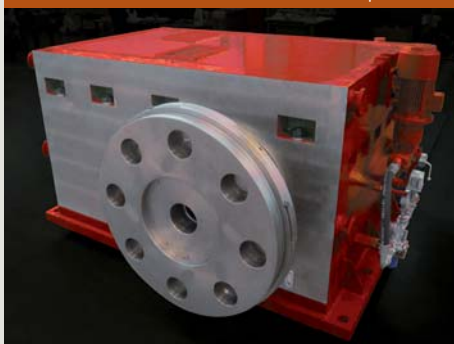


СТАНЫ ДЛЯ ХОЛОДНОЙ ПРОКАТКИ И ЛИНИИ ОТДЕЛКИ РУЛОННОЙ СТАЛИ

- Моталки
- Разматыватели
- Натяжные барабаны
- Машины кромочной обрезки
- Правильные машины



Моталки Цехов Листовой Прокатки

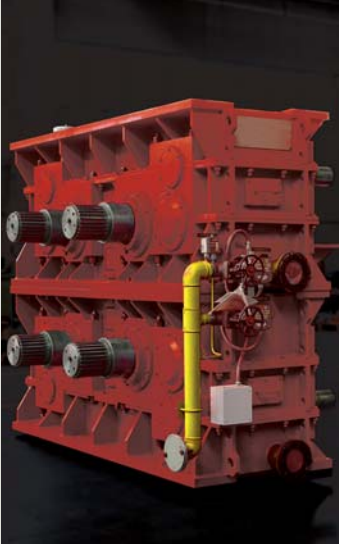


PMP Industries производит **Моталки для цехов листовой прокатки**. Это оборудование может производиться как по собственным проектам, так и на основе инженерии заказчика.

Параметр	ед.изм.	Значение
Диаметр бунта	мм	до 2.400
Вес бунта	тонн	до 30
Скорость полосы	м/мин	до 1.000
Натяжение полосы	кН	до 500
Вес установки	тонн	5 - 40



Правильные машины



Машины кромочной обрезки

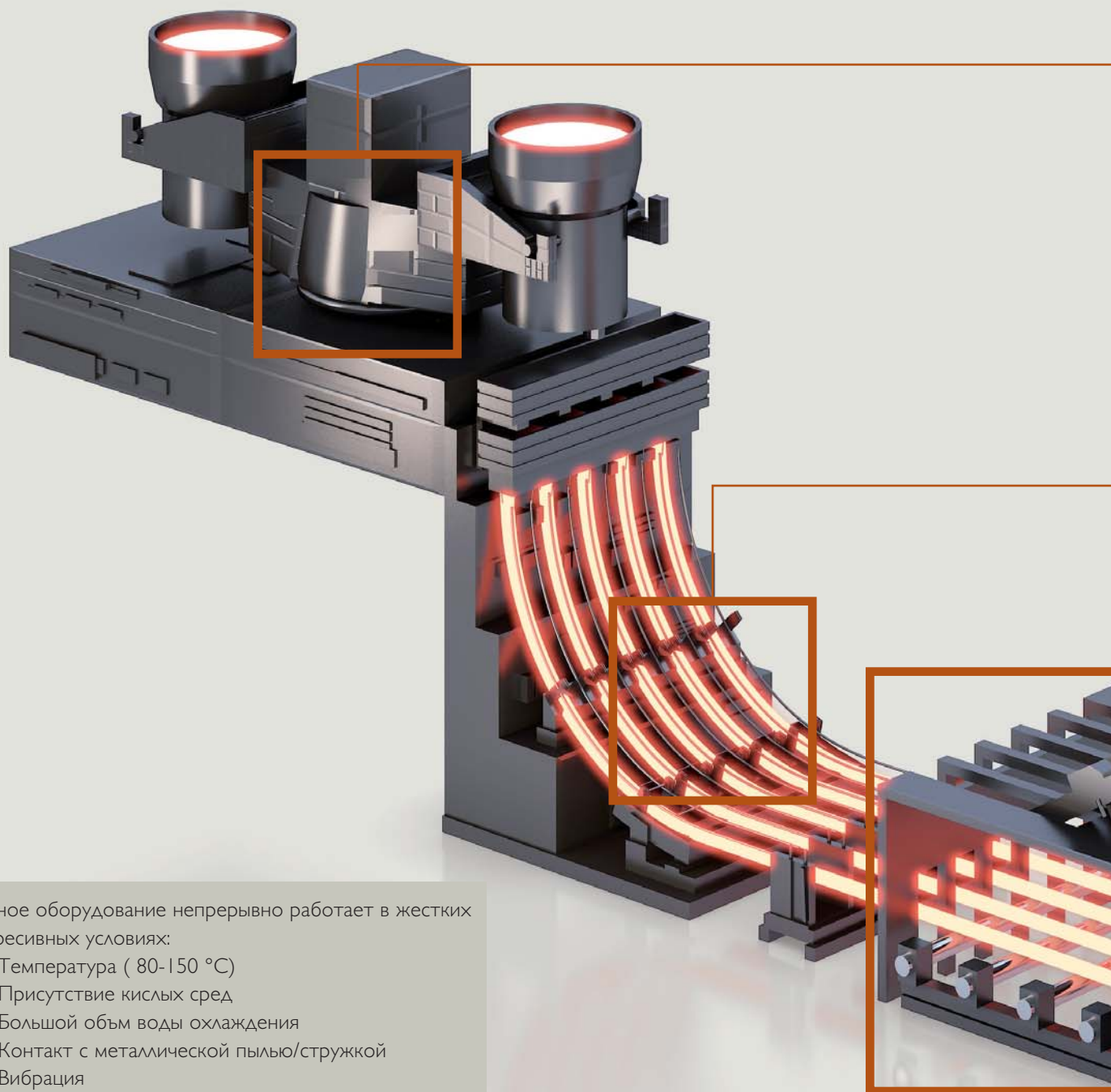


Моталки/разматыватели



МАШИНЫ НЕПРЕРЫВНОГО ЛИТЬЯ – МНЛЗ

- Узлы увлечения и правления
- Планетарные приводы для поворотного механизма
- Приводы МНЛЗ



Данное оборудование непрерывно работает в жестких и агрессивных условиях:

- Температура (80-150 °С)
- Присутствие кислых сред
- Большой объем воды охлаждения
- Контакт с металлической пылью/стружкой
- Вибрация

Для обеспечения работы в подобных условиях РМР разрабатывает **оборудование со специальными уплотнениями, водоохлаждаемой** и смазочной системой. Это гарантирует долгий жизненный цикл оборудования.

Планетарный привод для поворотного механизма

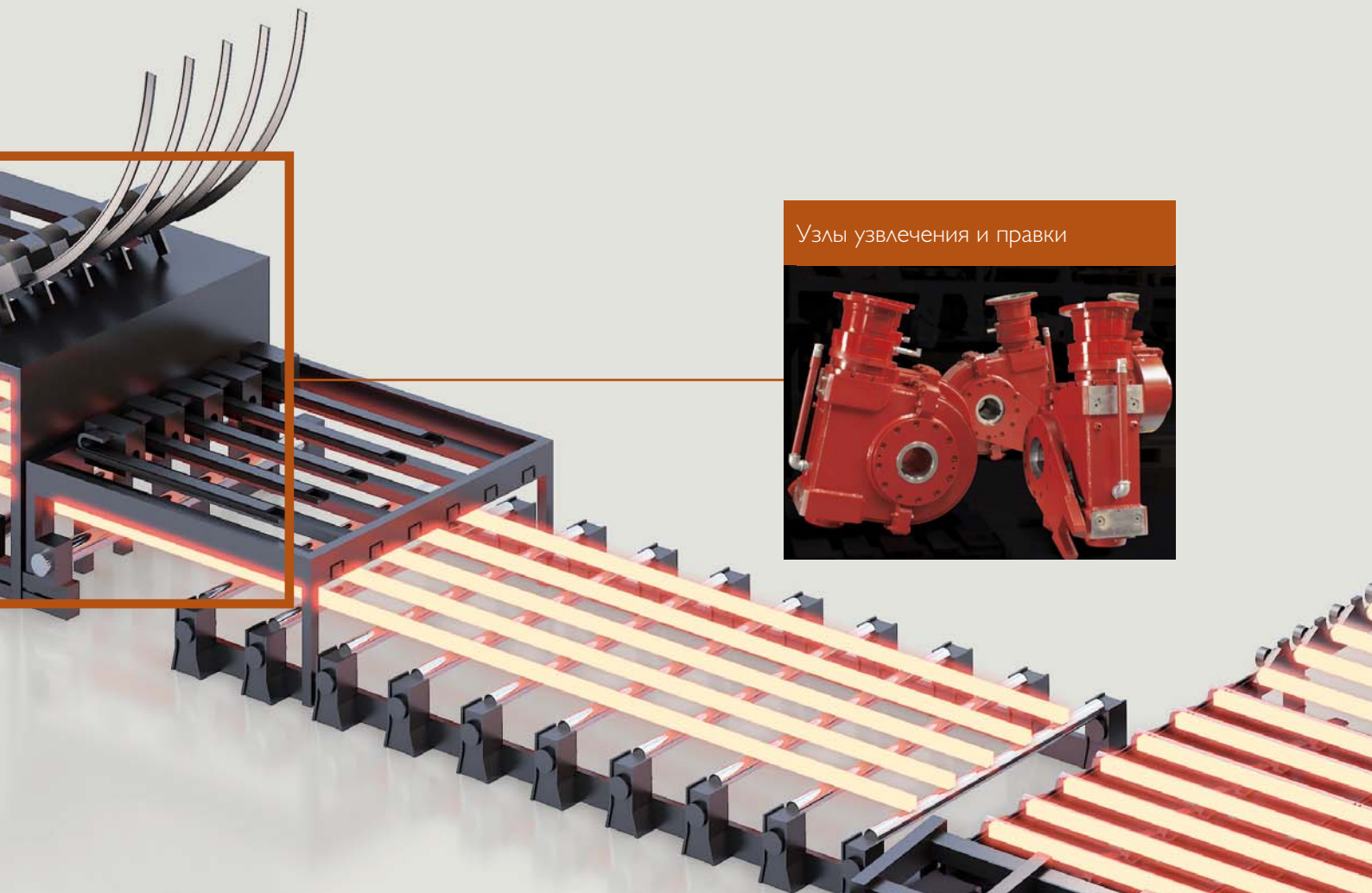
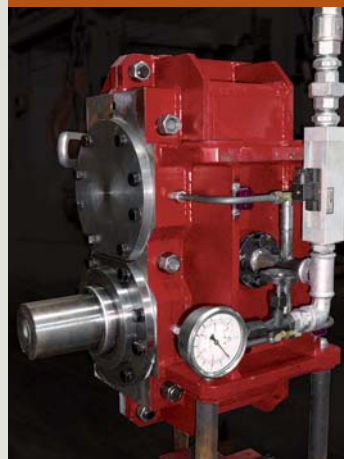


Система двойного привода с целью избежания простоев во время литья.

Машина разработана со специальной муфтой, гидравлическим двигателем и аварийным тормозом:

- выдержать нагрузки при неаккуратной загрузке ковша на поворотную башню
- гарантия, в случае необходимости, аварийной остановки
- Гарантия завершения вращения башни, даже в аварийной ситуации

Приводы МНЛЗ



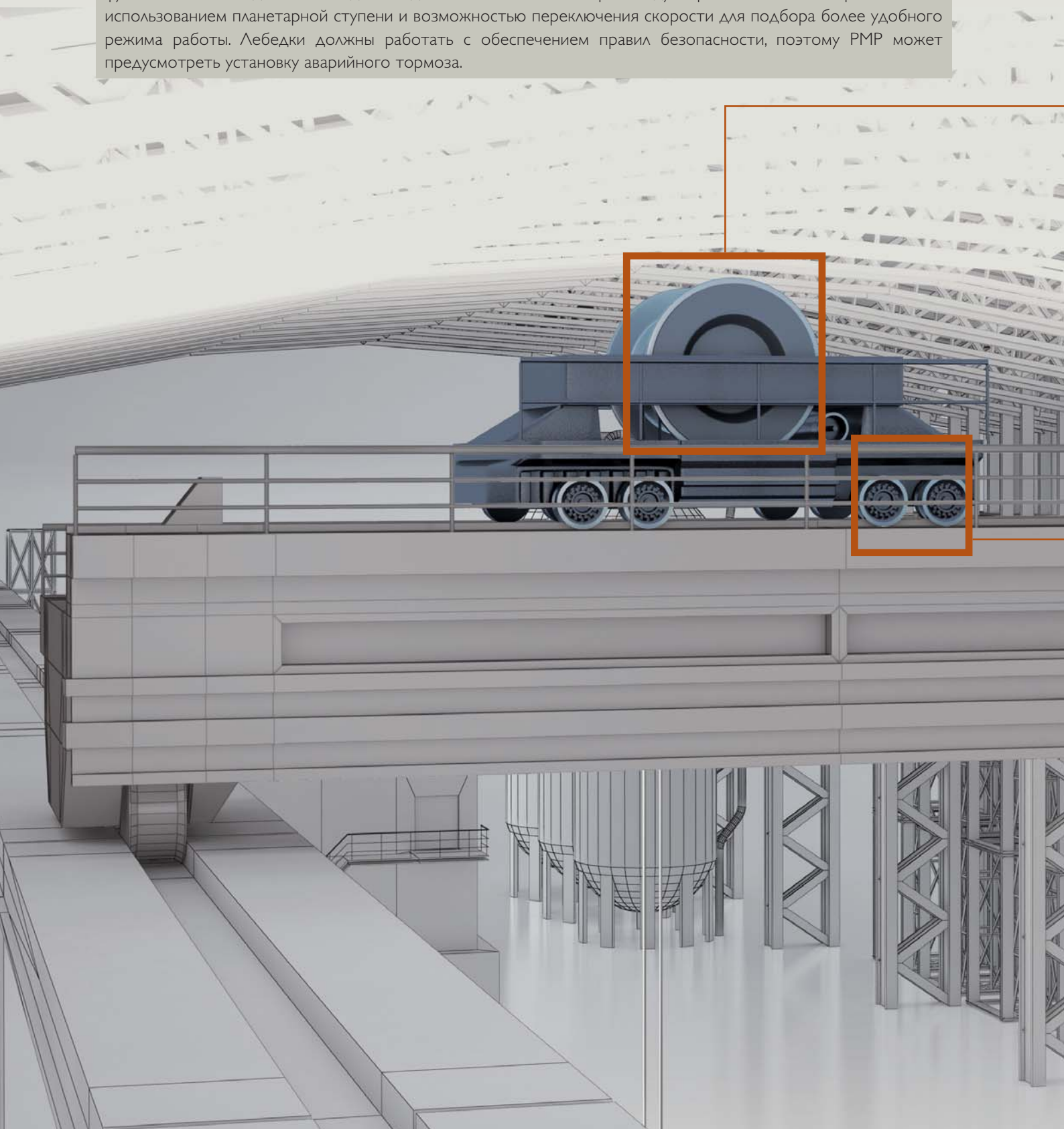
Узлы увлечения и правки



МОСТОВЫЕ КРАНЫ И ПОДЪЕМНЫЕ УСТРОЙСТВА

- Подъемные редукторы (одно и двух-приводные)
- Механизмы перемещения мостового крана и лебедочного узла

Оборудование данного вида разрабатывается для работы с одним или двумя двигателями, для гарантии функциональности даже если один из двигателей вышел из строя. Редукторы специального применения с использованием планетарной ступени и возможностью переключения скорости для подбора более удобного режима работы. Лебедки должны работать с обеспечением правил безопасности, поэтому PMP может предусмотреть установку аварийного тормоза.



Подъемные редукторы



Одним из развивающихся направлений PMP Industries является производство редукторов для лебедок и подъемных механизмов мостовых кранов. Редукторы производятся как по собственным проектам, так и на основе инженерии заказчика.

Размер	Грузоподъемность крана, тонн	Передаточное отношение, I:	Вес, тонн
S	5-15	50-150	0,5 ÷ 5
M	15 - 70	50-150	1 ÷ 10
L	70-150	50-150	5 ÷ 20

Механизмы перемещения мостового крана и лебедочного узла



ИНДУСТРИАЛЬНЫЕ ПРИМЕНЕНИЯ

- Охлаждающие столы и рольганги
- Транспортеры для слэбов и блюмов
- Персонализированные решения



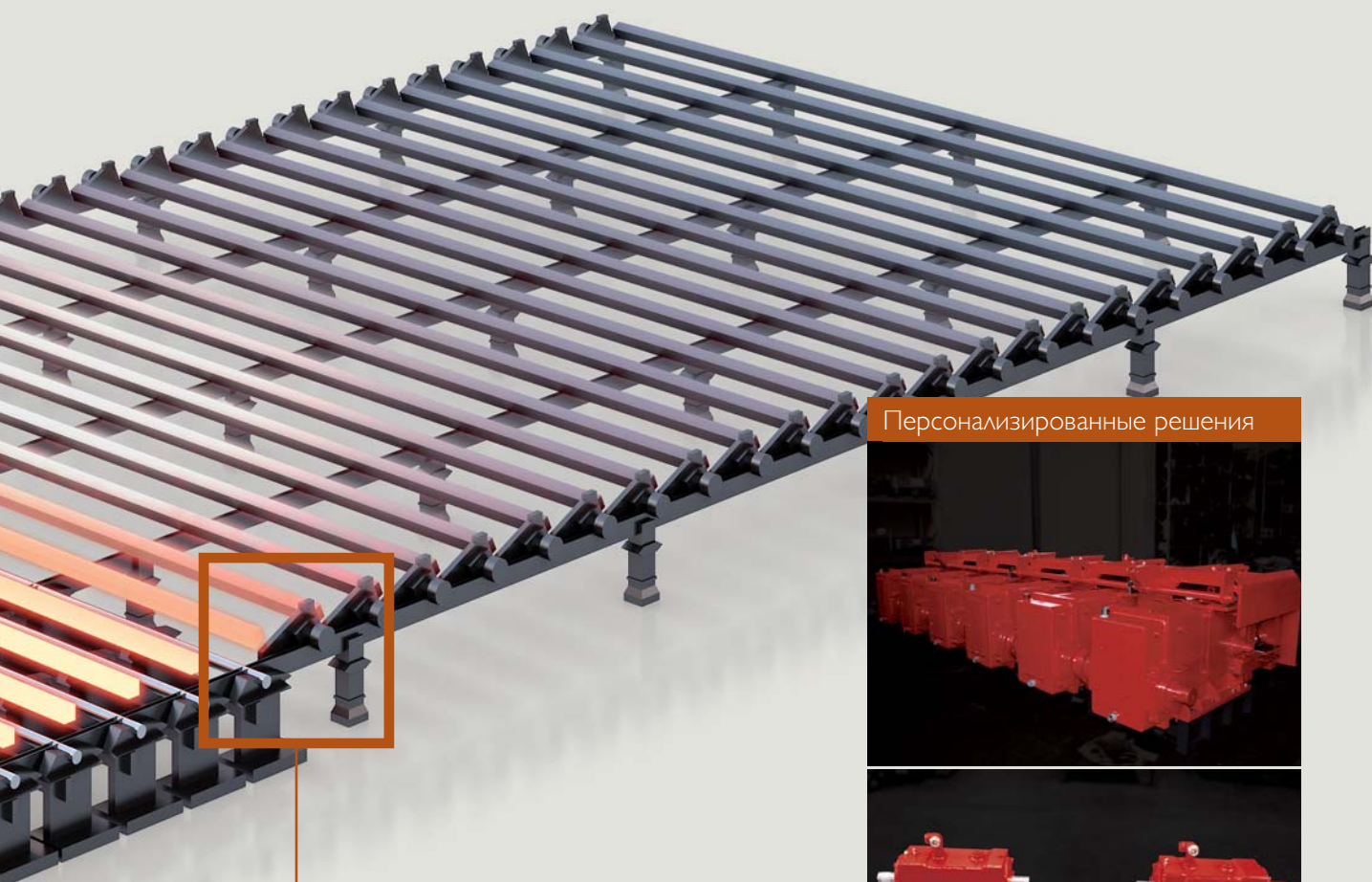
Рольганги



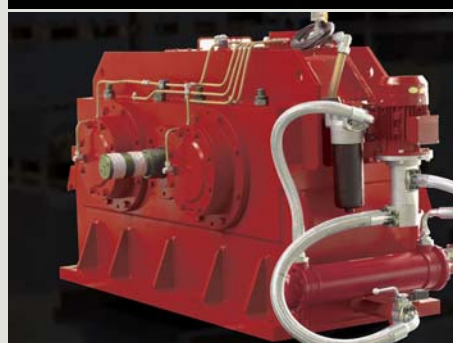
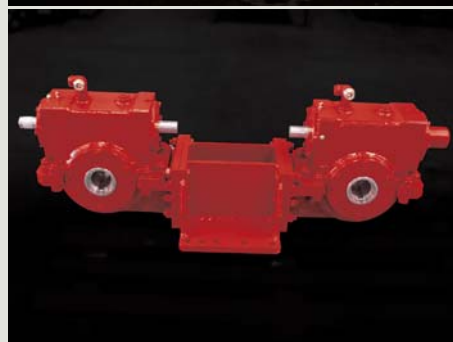
Гибкость и персонализация – наши ключевые приоритеты

Возможности:

- Локальная система принудительной подачи смазки
- Насосы
- Фильтры
- Манометры
- Расходомеры
- Нагреватели масла
- Охладители масла



Персонализированные решения



Транспортеры для слябов и блюмов



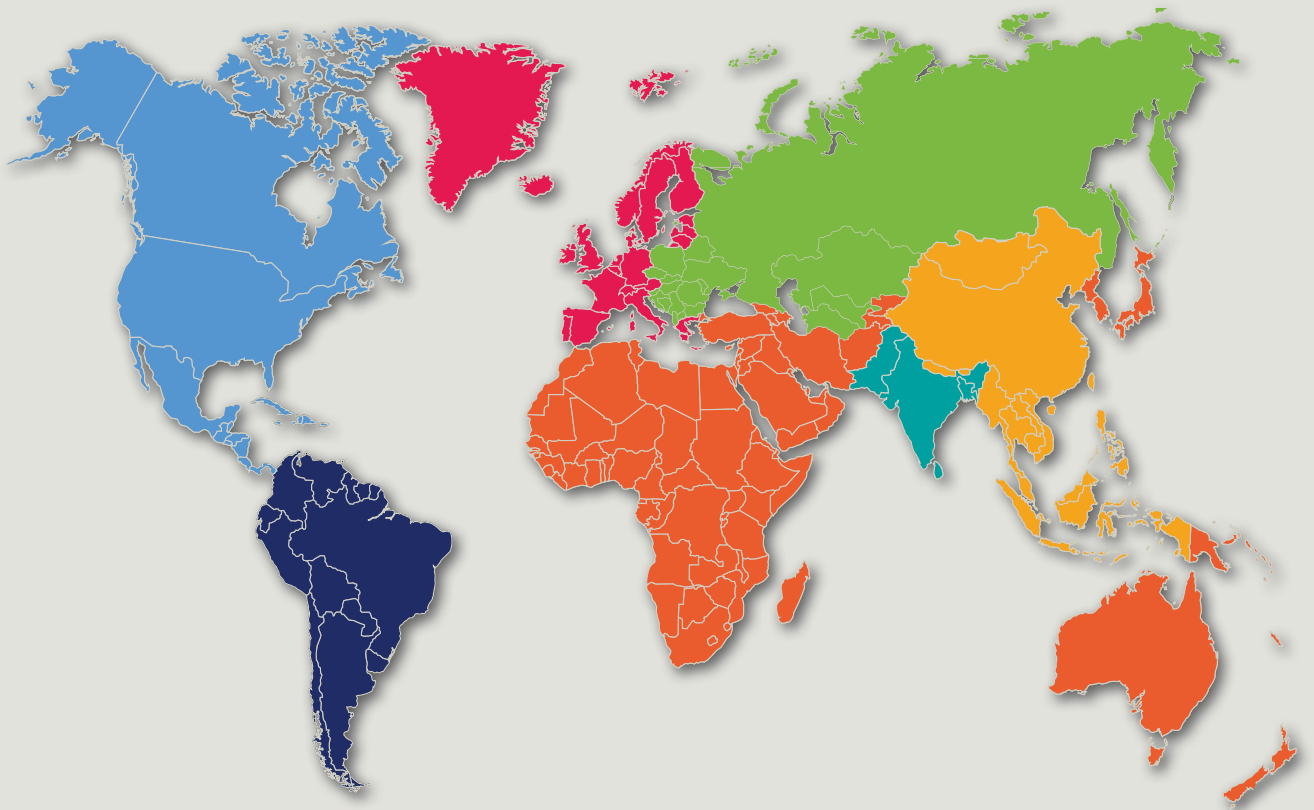


PMP, ВАШ МИРОВОЙ ПАРТНЕР

Глобальное присутствие

PMP Industries быстро развивающийся итальянский производитель в сфере тяжелого машиностроения. Производственные подразделения и представительства расположены в разных странах как Италия, Босния и Герцеговина, Китай и Индия. Кадровый резерв Группы PMP состоит из 1000 сотрудников по всему миру. PMP Industries является мировым поставщиком приводных систем для Карьерной техники и Кораблестроения, Металлургического и промышленного оборудования.

Штаб квартира HQ PMP Industries расположена в Италии где и была образована компания в 1991 году. На сегодняшний день PMP развивается в четырех производственных направлениях: механические трансмиссии, гидравлические системы, тяжелое машиностроение и эко-газоочистка.



■ ЗАПАДНАЯ ЕВРОПА

@: sales.eu@pmp-industries.com
T. +39 0432 863 611

■ СЕВЕРНАЯ И ЦЕНТРАЛЬНАЯ АМЕРИКА

e-mail: sales.usa@pmp-industries.com
T. +1 513 563 3008

■ ЮЖНАЯ АМЕРИКА

e-mail: sales.sa@pmp-industries.com
T. +39 0432 863 622

■ КИТАЙ И ЮГО ВОСТОЧНАЯ АЗИЯ

e-mail: sales.cn@pmp-industries.com
T. +86 512 827 066 88

■ ИНДИЙСКИЙ СУБКОНТИНЕНТ

e-mail: sales.ind@pmp-industries.com
T. +91 2135 252511

■ РОССИЯ И ВОСТОЧНАЯ ЕВРОПА

e-mail: sales.ru@pmp-industries.com
T. +39 0432 863 670

■ ОСТАЛЬНОЙ МИР

e-mail: sales@pmp-industries.com
T. +39 0432 863 611

www.pmp-industries.com

ИТАЛИЯ

БОСНИЯ И ГЕРЦЕГОВИНА

США

КИТАЙ

ИНДИЯ

БРАЗИЛИЯ



Дивизион
СИЛОВЫХ
ТРАНСМИССИЙ



Дивизион
СТАЛЬНОГО
МАШИНОСТРОЕНИЯ



Дивизион
ГИДРАВЛИЧЕСКИХ
СИСТЕМ



Дивизион
ЭКОЛОГИЧЕСКИХ
ТЕХНОЛОГИЙ



www.pmp-industries.com