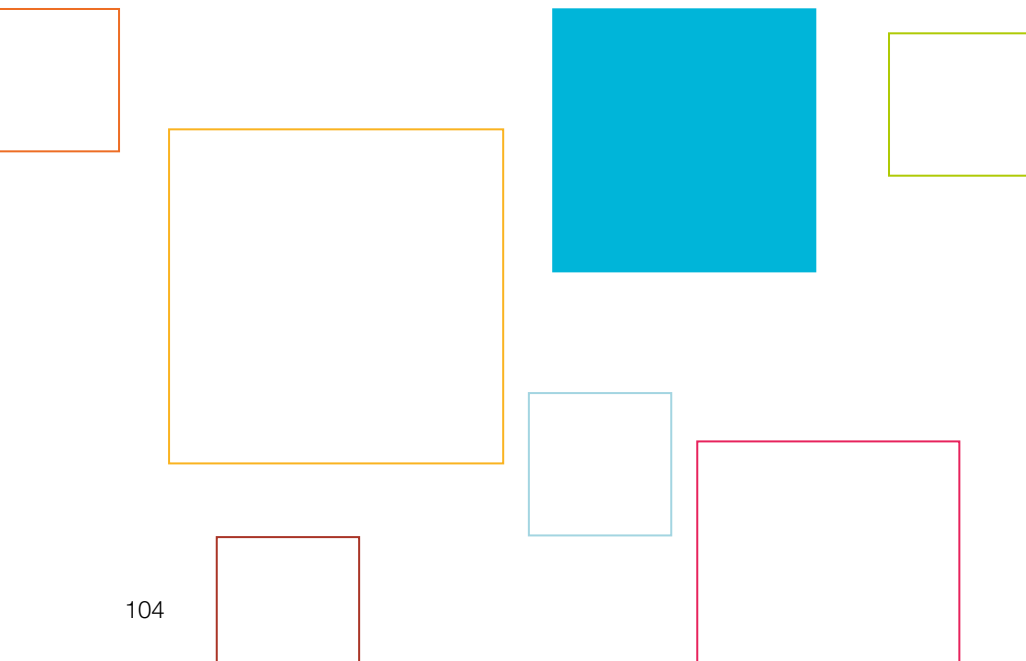


alpha Value Line

ПЛАНЕТАРНЫЕ РЕДУКТОРЫ NP / NPL / NPS / NPT / NPR

Преимущество планетарных редукторов alpha Value Line заключается в сочетании высокой экономической эффективности и большого разнообразия типов выхода. Кроме того, редукторы подходят для широкого спектра применений — благодаря большому диапазону передаточных отношений и оптимальной точности позиционирования.



NP



NPL



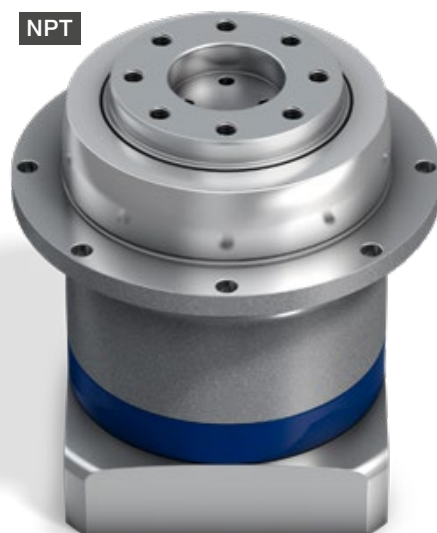
NPS



NPR



NPT



alpha Value Line в движении

INDIVIDUAL TALENTS – для новаторских исследований

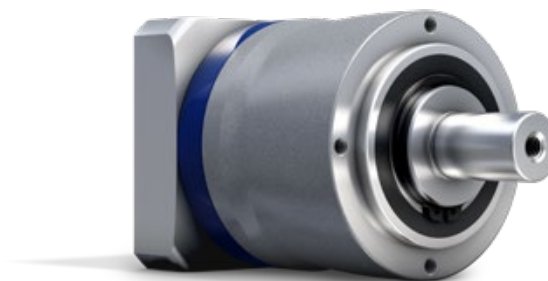
Планетарные редукторы alpha Value Line могут применяться во всех областях и предлагают лучшие экономичные решения, удовлетворяя всем требованиям – для любых осей и любых отраслей.

Но и за пределами типичной промышленной среды серворедуктор NP применяется: для исследовательских целей планетарные редукторы применяются в установках для моделирования приливов или цунами, а также для оптимизации береговой линии и портового бассейна. Верфи или исследовательские центры с помощью симуляторов волн могут изучать поведение судов в море или в порту, как в повседневных так и в экстремальных ситуациях.

Планетарные редукторы NP alpha Value Line с малым угловым люфтом оптимально работают во всем мире в системах с несколькими сервоосями в одном волновом бассейне, например, в Великобритании, США, Китае и Италии.

При этом каждый волновой симулятор имеет определенное количество лопастей для создания очень специфических типов волн и частот. В зависимости от размера симулятора и моделируемого вида волн — глубоководные и мелководные, морские, в условиях потока и шторма или речного устья — используются ременной, шарико-винтовой или реечный привод. Размер отдельных лопастей при этом может варьироваться от нескольких сантиметров до нескольких метров.

Техническая поддержка, качество и гибкость стали решающими моментами, которые подтвердили использование решения от WITTENSTEIN в имитационной установке. Редукторы NP alpha Value Line предлагают клиентам идеальное сочетание для динамических требований, требований к точности и экономичности.





NP / NPL / NPS / NPT / NPR

– Individual Talents



Планетарные редукторы серии NP могут применяться во всех областях и предлагают лучшие экономичные решения, удовлетворяющие всем требованиям для любых осей и любых отраслей. Различные приводы и выходные соединения предлагаются для всего портфолио продукции WITTENSTEIN alpha в виде совместимых расширений, обеспечивающих максимальную гибкость конструирования, монтажа и использования.

ОТЛИЧИТЕЛЬНЫЕ ОСОБЕННОСТИ ПРОДУКТА



Уникальная модульность в этом сегменте

С пятью сериями и пятью различными вариантами выхода серия NP обеспечивает максимальную гибкость. От соединения машины с помощью выходного фланца B5/B14 до фланцевого соединения или выставления через пазовые отверстия — подходящее решение для машины.



Высокая экономическая эффективность

Редукторы alpha Value Line очень экономичны, имеют непревзойденную эффективность работы и не нуждаются в техобслуживании в течение всего срока службы.



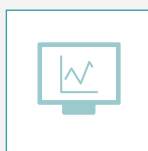
Высокая гибкость

Модульная конфигурация соединений в зависимости от двигателя и применения. Редукторы поставляются с разными диаметрами зажимной втулки, разным количеством ступеней, а также в различных исполнениях конструкции и сборочных вариантах.



Максимальная удельная мощность

С версией HIGH TORQUE доступны редукторы с максимальной удельной мощностью.



Быстрый подбор

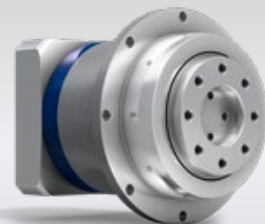
Эффективное определение параметров онлайн в программе подбора SIZING ASSISTANT в течение нескольких секунд на основании параметров применения или двигателя.



NPS — планетарные редукторы с геометрией выхода SP*



NPL — планетарные редукторы с усиленными выходными подшипниками и фланцем B14



NPT — планетарные редукторы с геометрией выхода TP*



Для получения дополнительной информации о alpha Value Line просто просканируйте QR-код своим смартфоном.

<https://alpha.wittenstein.de/ru-ru/alpha-value-line/>



- A Двусоставная система зажима из премиального диапазона**
- Обозначенные моменты затяжки для надежного и быстрого монтажа двигателя
 - Гарантия лучших характеристик плавности хода

- B Различные формы выхода**
- Доступно 5 вариантов в серии NP: включая с фланцем B5, выходным фланцем и т.д.
 - Возможны более высокие внешние силы с NPL, NPS и NPR

- C Высокая вариативность передаточных отношений**
- Большое количество передаточных отношений (от $i = 3$ до $i = 100$)
 - Доступно с основными бинарными передаточными отношениями

- D Дифференцированная удельная мощность**
- С версией HIGH TORQUE для типов размеров 015–035 обеспечивается еще больший крутящий момент



SIZING ASSISTANT
YOUR GEARBOX WITHIN SECONDS

NP 005 MF 1-ступенчатый

			1-ступенчатый						
Передаточное отношение	i		4	5	7	8	10		
Макс. крутящий момент ^{a) b) e)}	T_{2a}	<i>H-М</i>	18	22	22	21	21		
Макс. момент ускорения ^{e)} (макс. 1000 циклов в час)	T_{2B}	<i>H-М</i>	11	14	14	13	13		
Крутящий момент аварийного выключения ^{a) b) e)} (допускается 1000 раз в течение срока службы редуктора)	T_{2Not}	<i>H-М</i>	26	26	26	26	26		
Допустимое среднее число оборотов на входе ^{e)} (при $T_{2в}$ и 20 °С окружающей среды)	n_{1N}	<i>мин⁻¹</i>	3800	4000	4300	4400	4600		
Макс. скорость на входе	n_{1Max}	<i>мин⁻¹</i>	10000	10000	10000	10000	10000		
Средний момент холостого хода ^{b)} (при $n_1 = 3000$ об/мин и 20 °С температуре редуктора)	T_{012}	<i>H-М</i>	0,1	0,09	0,08	0,08	0,08		
Макс. угловой люфт	j_t	<i>угл. мин</i>	≤ 10						
Жесткость на кручение ^{b)}	C_{t21}	<i>H-М/угл.Мин</i>	1,2	1,2	1,2	0,85	0,85		
Макс. осевое усилие ^{c)}	F_{2AMax}	<i>H</i>	700						
Макс. поперечная сила ^{c)}	F_{2QMMax}	<i>H</i>	800						
Макс. опрокидывающий момент	M_{2KMMax}	<i>H-М</i>	23						
КПД при полной нагрузке	η	<i>%</i>	97						
Срок службы	L_n	<i>ч</i>	> 20000						
Масса (включая стандартную адаптационную плиту)	m	<i>кг</i>	0,7						
Уровень шума при работе (при референсных передаточном отношении и числе оборотов. Специфические для передаточного отношения значения в сумтех [®])	L_{PA}	<i>дБ(А)</i>	≤ 58						
Макс. температура корпуса редуктора		<i>°С</i>	+90						
Температура окружающей среды		<i>°С</i>	от -15 до +40						
Смазка			Смазка на весь срок службы						
Направление вращения			Вход и выход в одном направлении						
Класс защиты			IP 64						
Муфта из эластомера (рекомендованный тип продукта – проверьте подбор в сумтех [®])			ELC-0005BA012,000-X						
Диаметр отверстия муфты со стороны применения		<i>мм</i>	X = 004,000 - 012,700						
Момент инерции масс (применительно ко входу редуктора) Диаметр зажимной втулки [мм]	Z	8	J_1	<i>кгсм²</i>	0,03	0,03	0,03	0,02	0,02
	A	9	J_1	<i>кгсм²</i>	0,03	0,03	0,03	0,03	0,02
	B	11	J_1	<i>кгсм²</i>	0,05	0,05	0,04	0,04	0,04
	C	14	J_1	<i>кгсм²</i>	0,14	0,13	0,13	0,13	0,13

Для детального подбора, пожалуйста, используйте нашу программу сумтех[®] – www.wittenstein-cymex.com

^{a)} Действительно только для нагрузки крутящим моментом

^{b)} Действительно для стандартного диаметра зажимной втулки

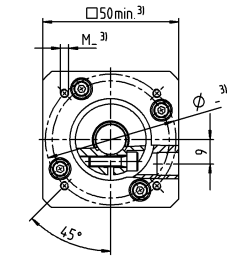
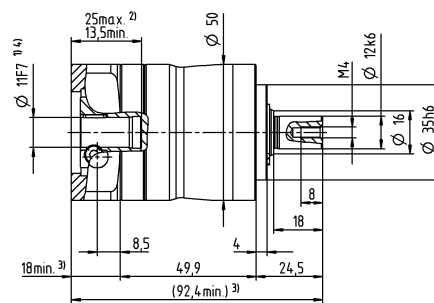
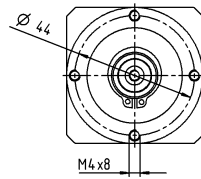
^{c)} Относительно середины вала/фланца на выходе

^{d)} Для более высокой температуры окружающей среды необходимо уменьшить скорость

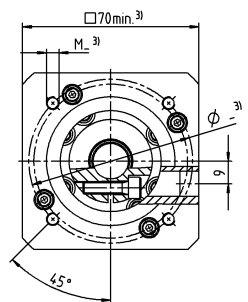
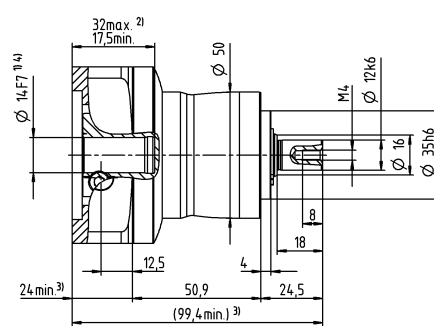
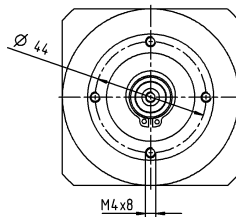
^{e)} Действительно для: гладкий вал

1-ступенчатый

до 11⁴⁾ (B)⁵⁾
Диам. зажим. втулки



до 14⁴⁾ (C)
Диам. зажим. втулки

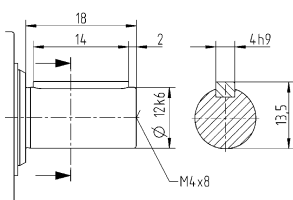


Диаметр вала двигателя [мм]

Планетарные редукторы Value Line

Другие варианты выходных валов

Вал со шпонкой



Размеры без установленных допусков — номинальные размеры

- ¹⁾ Проверить посадку вала двигателя
- ²⁾ Мин. / макс. допустимые длины вала двигателя
Возможно использование двигателей с более длинными валами, при необходимости обращайтесь.
- ³⁾ Размеры зависят от двигателя
- ⁴⁾ Меньшие диаметры вала двигателя можно подгонять с помощью переходной втулки с минимальной толщиной стенки 1 мм
- ⁵⁾ Стандартный диаметр зажимной втулки

NP 005 MF 2-ступенчатый

			2-ступенчатый											
Передаточное отношение	i		16	20	25	28	35	40	50	64	70	100		
Макс. крутящий момент ^{a) b) e)}	T_{2a}	<i>H-М</i>	18	18	22	18	22	18	22	21	22	21		
Макс. момент ускорения ^{e)} (макс. 1000 циклов в час)	T_{2B}	<i>H-М</i>	11	11	14	11	14	11	14	13	14	13		
Крутящий момент аварийного выключения ^{a) b) e)} (допускается 1000 раз в течение срока службы редуктора)	T_{2Not}	<i>H-М</i>	26	26	26	26	26	26	26	26	26	26		
Допустимое среднее число оборотов на входе ^{e)} (при T_{2a} и 20 °С окружающей среды)	n_{1N}	<i>мин⁻¹</i>	4000	4000	4000	4300	4300	4600	4600	4400	4600	4600		
Макс. скорость на входе	n_{1Max}	<i>мин⁻¹</i>	10000	10000	10000	10000	10000	10000	10000	10000	10000	10000		
Средний момент холостого хода ^{b)} (при $n_1 = 3000$ об/мин и 20 °С температуре редуктора)	T_{012}	<i>H-М</i>	0,11	0,1	0,1	0,09	0,09	0,08	0,08	0,08	0,08	0,08		
Макс. угловой люфт	j_1	<i>угл. мин</i>	≤ 13											
Жесткость на кручение ^{b)}	C_{121}	<i>H-М/ угл.Мин</i>	1,2	1,2	1,2	1,2	1,2	1,2	1,2	0,85	1,2	0,85		
Макс. осевое усилие ^{c)}	F_{2AMax}	<i>H</i>	700											
Макс. поперечная сила ^{c)}	F_{2QMMax}	<i>H</i>	800											
Макс. опрокидывающий момент	M_{2KMMax}	<i>H-М</i>	23											
КПД при полной нагрузке	η	<i>%</i>	95											
Срок службы	L_n	<i>ч</i>	> 20000											
Масса (включая стандартную адаптационную плиту)	m	<i>кг</i>	0,9											
Уровень шума при работе (при референсных передаточном отношении и числе оборотов. Специфические для передаточного отношения значения в сумтех [®])	L_{PA}	<i>дБ(А)</i>	≤ 58											
Макс. температура корпуса редуктора		<i>°С</i>	+90											
Температура окружающей среды		<i>°С</i>	от -15 до +40											
Смазка			Смазка на весь срок службы											
Направление вращения			Вход и выход в одном направлении											
Класс защиты			IP 64											
Муфта из эластомера (рекомендованный тип продукта – проверьте подбор в сумтех [®])			ELC-0005BA012,000-X											
Диаметр отверстия муфты со стороны применения		<i>мм</i>	X = 004,000 - 012,700											
Момент инерции масс (применительно ко входу редуктора) Диаметр зажимной втулки [мм]	Z	8	J_1	<i>кгсм²</i>	0,03	0,03	0,03	0,03	0,03	0,03	0,02	0,02	0,02	0,02
	A	9	J_1	<i>кгсм²</i>	0,03	0,03	0,02	0,03	0,03	0,03	0,02	0,02	0,02	0,02
	B	11	J_1	<i>кгсм²</i>	0,05	0,05	0,04	0,05	0,04	0,04	0,04	0,04	0,04	0,04
	C	14	J_1	<i>кгсм²</i>	0,13	0,13	0,13	0,13	0,13	0,13	0,13	0,13	0,13	0,13

Для детального подбора, пожалуйста, используйте нашу программу сумтех[®] – www.wittenstein-cymex.com

^{a)} Действительно только для нагрузки крутящим моментом

^{b)} Действительно для стандартного диаметра зажимной втулки

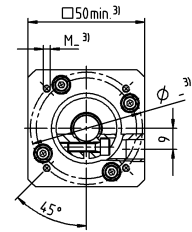
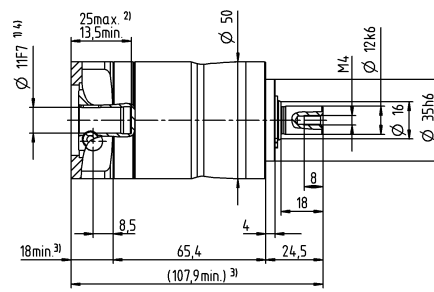
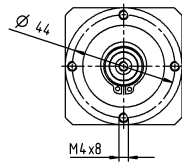
^{c)} Относительно середины вала/фланца на выходе

^{d)} Для более высокой температуры окружающей среды необходимо уменьшить скорость

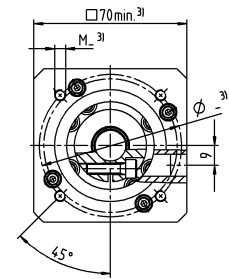
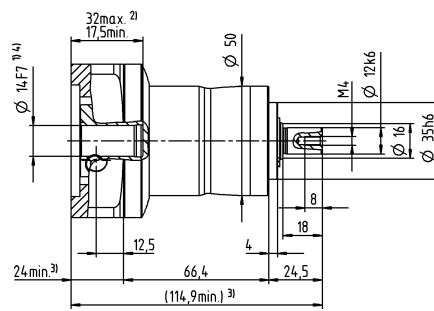
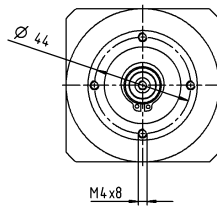
^{e)} Действительно для: гладкий вал

2-ступенчатый

до 11⁴⁾ (B)⁵⁾
Диам. зажим. втулки



до 14⁴⁾ (C)
Диам. зажим. втулки

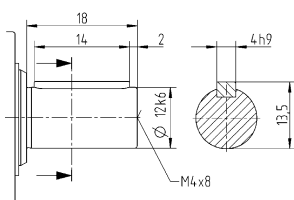


Диаметр вала двигателя [мм]

Планетарные редукторы Value Line

Другие варианты выходных валов

Вал со шпонкой



Размеры без установленных допусков — номинальные размеры

- 1) Проверить посадку вала двигателя
- 2) Мин. / макс. допустимые длины вала двигателя. Возможно использование двигателей с более длинными валами, при необходимости обращайтесь.
- 3) Размеры зависят от двигателя
- 4) Меньшие диаметры вала двигателя можно подгонять с помощью переходной втулки с минимальной толщиной стенки 1 мм
- 5) Стандартный диаметр зажимной втулки

NP 015 MF 1-ступенчатый

			1-ступенчатый							
Передаточное отношение	i		3	4	5	7	8	10		
Макс. крутящий момент ^{a) b) e)}	T_{2a}	<i>H-М</i>	51	56	64	64	56	56		
Макс. момент ускорения ^{e)} (макс. 1000 циклов в час)	T_{2B}	<i>H-М</i>	32	35	40	40	35	35		
Крутящий момент аварийного выключения ^{a) b) e)} (допускается 1000 раз в течение срока службы редуктора)	T_{2Not}	<i>H-М</i>	80	80	80	80	80	80		
Допустимое среднее число оборотов на входе ^{e)} (при T_{2a} и 20 °С окружающей среды)	n_{1N}	<i>мин⁻¹</i>	3300	3500	3700	4000	4100	4300		
Макс. скорость на входе	n_{1Max}	<i>мин⁻¹</i>	8000	8000	8000	8000	8000	8000		
Средний момент холостого хода ^{b)} (при $n_1 = 3000$ об/мин и 20 °С температуре редуктора)	T_{012}	<i>H-М</i>	0,24	0,2	0,17	0,14	0,13	0,12		
Макс. угловой люфт	j_1	<i>угл. мин</i>	≤ 8							
Жесткость на кручение ^{b)}	C_{121}	<i>H-М/ угл.Мин</i>	3,3	3,3	3,3	3,3	2,8	2,8		
Макс. осевое усилие ^{c)}	F_{2AMax}	<i>H</i>	1550							
Макс. поперечная сила ^{c)}	F_{2QMax}	<i>H</i>	1700							
Макс. опрокидывающий момент	M_{2KMax}	<i>H-М</i>	72							
КПД при полной нагрузке	η	<i>%</i>	97							
Срок службы	L_n	<i>ч</i>	> 20000							
Масса (включая стандартную адаптационную плиту)	m	<i>кг</i>	1,9							
Уровень шума при работе (при референсных передаточном отношении и числе оборотов. Специфические для передаточного отношения значения в сутех*)	L_{PA}	<i>дБ(A)</i>	≤ 59							
Макс. температура корпуса редуктора		<i>°С</i>	+90							
Температура окружающей среды		<i>°С</i>	от -15 до +40							
Смазка			Смазка на весь срок службы							
Направление вращения			Вход и выход в одном направлении							
Класс защиты			IP 64							
Муфта из эластомера (рекомендованный тип продукта – проверьте подбор в сутех*)			ELC-0060BA016,000-X							
Диаметр отверстия муфты со стороны применения		<i>мм</i>	X = 012,000 - 032,000							
Момент инерции масс (применительно ко входу редуктора) Диаметр зажимной втулки [мм]	A	9	J_1	<i>кгсм²</i>	0,22	0,18	0,16	0,14	0,14	0,13
	B	11	J_1	<i>кгсм²</i>	0,24	0,19	0,18	0,16	0,15	0,15
	C	14	J_1	<i>кгсм²</i>	0,32	0,27	0,25	0,23	0,23	0,22
	D	16	J_1	<i>кгсм²</i>	0,45	0,4	0,38	0,36	0,36	0,35
	E	19	J_1	<i>кгсм²</i>	0,53	0,48	0,46	0,44	0,44	0,43

Для детального подбора, пожалуйста, используйте нашу программу сутех® – www.wittenstein-cymex.com

^{a)} Действительно только для нагрузки крутящим моментом

^{b)} Действительно для стандартного диаметра зажимной втулки

^{c)} Относительно середины вала/фланца на выходе

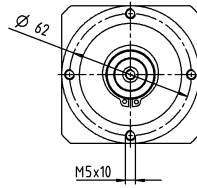
^{d)} Для более высокой температуры окружающей среды необходимо уменьшить скорость

^{e)} Действительно для: гладкий вал

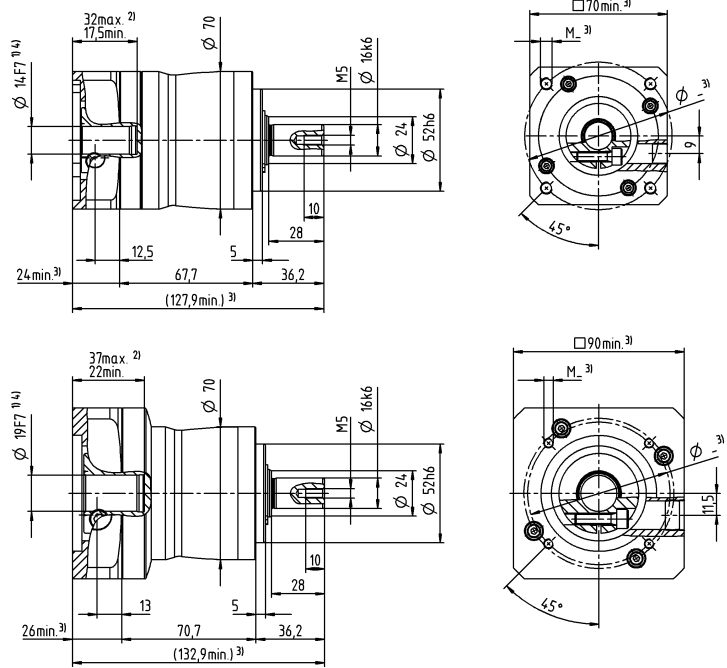
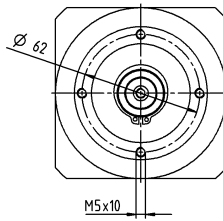
1-ступенчатый

Диаметр вала двигателя [мм]

до 14⁴⁾ (C)⁵⁾
Диам. зажим. втулки

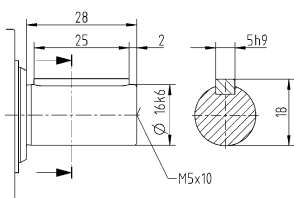


до 19⁴⁾ (E)
Диам. зажим. втулки



Другие варианты выходных валов

Вал со шпонкой



Размеры без установленных допусков — номинальные размеры

- ¹⁾ Проверить посадку вала двигателя
- ²⁾ Мин. / макс. допустимые длины вала двигателя
Возможно использование двигателей с более длинными валами, при необходимости обращайтесь.
- ³⁾ Размеры зависят от двигателя
- ⁴⁾ Меньшие диаметры вала двигателя можно подгонять с помощью переходной втулки с минимальной толщиной стенки 1 мм
- ⁵⁾ Стандартный диаметр зажимной втулки

NP 015 MF 2-ступенчатый

			2-ступенчатый															
Передаточное отношение	i		12	15	16	20	25	28	30	32	35	40	50	64	70	100		
Макс. крутящий момент ^{a) b) e)}	T_{2a}	<i>H-М</i>	51	51	56	56	64	56	51	56	64	56	64	56	64	56		
Макс. момент ускорения ^{e)} (макс. 1000 циклов в час)	T_{2B}	<i>H-М</i>	32	32	35	35	40	35	32	35	40	35	40	35	40	35		
Крутящий момент аварийного выключения ^{a) b) e)} (допускается 1000 раз в течение срока службы редуктора)	T_{2Not}	<i>H-М</i>	80	80	80	80	80	80	80	80	80	80	80	80	80	80		
Допустимое среднее число оборотов на входе ^{d)} (при T_{2a} и 20 °С окружающей среды)	n_{1N}	<i>мин⁻¹</i>	3800	4000	3800	4000	4000	4300	4600	4400	4300	4600	4600	4400	4600	4600		
Макс. скорость на входе	n_{1Max}	<i>мин⁻¹</i>	10000	10000	10000	10000	10000	10000	10000	10000	10000	10000	10000	10000	10000	10000		
Средний момент холостого хода ^{b)} (при $n_2 = 3000$ об/мин и 20 °С температуре редуктора)	T_{012}	<i>H-М</i>	0,13	0,11	0,12	0,11	0,1	0,09	0,09	0,09	0,09	0,08	0,08	0,08	0,08	0,08		
Макс. угловой люфт	j_1	<i>угл. мин</i>	≤ 10															
Жесткость на кручение ^{b)}	C_{121}	<i>H-М/угл.Мин</i>	3,3	3,3	3,3	3,3	3,3	3,3	4	3,3	3,3	3,3	3,3	2,8	3,3	2,8		
Макс. осевое усилие ^{c)}	F_{2AMax}	<i>H</i>	1550															
Макс. поперечная сила ^{c)}	F_{2OMax}	<i>H</i>	1700															
Макс. опрокидывающий момент	M_{2KMax}	<i>H-М</i>	72															
КПД при полной нагрузке	η	<i>%</i>	95															
Срок службы	L_n	<i>ч</i>	> 20000															
Масса (включая стандартную адаптационную плиту)	m	<i>кг</i>	1,9															
Уровень шума при работе (при референсных передаточном отношении и числе оборотов. Специфические для передаточного отношения значения в суммах*)	L_{PA}	<i>дБ(А)</i>	≤ 58															
Макс. температура корпуса редуктора		<i>°С</i>	+90															
Температура окружающей среды		<i>°С</i>	от -15 до +40															
Смазка			Смазка на весь срок службы															
Направление вращения			Вход и выход в одном направлении															
Класс защиты			IP 64															
Муфта из эластомера (рекомендованный тип продукта – проверьте подбор в суммах*)			ELC-0060BA016,000-X															
Диаметр отверстия муфты со стороны применения		<i>мм</i>	X = 012,000 - 032,000															
Момент инерции масс (применительно ко входу редуктора) Диаметр зажимной втулки [мм]	Z	8	J_1	<i>кгсм²</i>	0,04	0,04	0,03	0,03	0,03	0,03	0,03	0,03	0,03	0,02	0,02	0,02	0,02	
	A	9	J_1	<i>кгсм²</i>	0,04	0,04	0,03	0,03	0,03	0,03	0,03	0,03	0,03	0,02	0,02	0,02	0,02	
	B	11	J_1	<i>кгсм²</i>	0,06	0,05	0,05	0,05	0,05	0,05	0,05	0,05	0,04	0,05	0,04	0,04	0,04	0,04
	C	14	J_1	<i>кгсм²</i>	0,14	0,14	0,14	0,13	0,13	0,13	0,14	0,13	0,13	0,13	0,13	0,13	0,13	0,13

Для детального подбора, пожалуйста, используйте нашу программу сумтех® – www.wittenstein-cymex.com

^{a)} Действительно только для нагрузки крутящим моментом

^{b)} Действительно для стандартного диаметра зажимной втулки

^{c)} Относительно середины вала/фланца на выходе

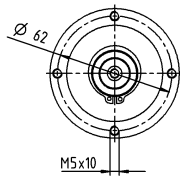
^{d)} Для более высокой температуры окружающей среды необходимо уменьшить скорость

^{e)} Действительно для: гладкий вал

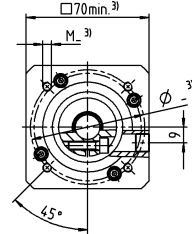
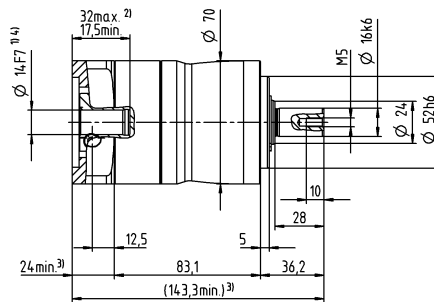
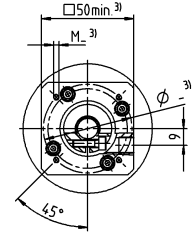
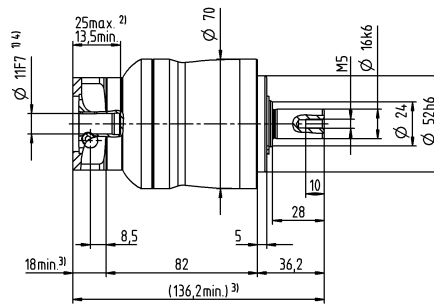
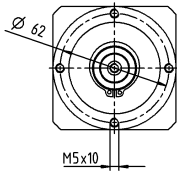
2-ступенчатый

Диаметр вала двигателя [мм]

до 11⁴⁾ (B)⁵⁾
Диам. зажим. втулки

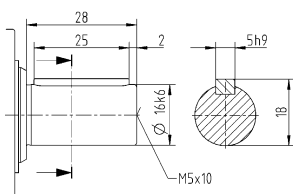


до 14⁴⁾ (C)
Диам. зажим. втулки



Другие варианты выходных валов

Вал со шпонкой



Размеры без установленных допусков — номинальные размеры

- ¹⁾ Проверить посадку вала двигателя
- ²⁾ Мин. / макс. допустимые длины вала двигателя
Возможно использование двигателей с более длинными валами, при необходимости обращайтесь.
- ³⁾ Размеры зависят от двигателя
- ⁴⁾ Меньшие диаметры вала двигателя можно подгонять с помощью переходной втулки с минимальной толщиной стенки 1 мм
- ⁵⁾ Стандартный диаметр зажимной втулки

NP 025 MF 1-ступенчатый

			1-ступенчатый							
Передаточное отношение	i		3	4	5	7	8	10		
Макс. крутящий момент ^{a) b) e)}	T_{2a}	<i>H-М</i>	128	152	160	160	144	144		
Макс. момент ускорения ^{e)} (макс. 1000 циклов в час)	T_{2B}	<i>H-М</i>	80	95	100	100	90	90		
Крутящий момент аварийного выключения ^{a) b) e)} (допускается 1000 раз в течение срока службы редуктора)	T_{2Not}	<i>H-М</i>	190	190	190	190	190	190		
Допустимое среднее число оборотов на входе ^{e)} (при $T_{2в}$ и 20 °С окружающей среды)	n_{1N}	<i>мин⁻¹</i>	3100	3300	3400	3600	3700	3900		
Макс. скорость на входе	n_{1Max}	<i>мин⁻¹</i>	7000	7000	7000	7000	7000	7000		
Средний момент холостого хода ^{b)} (при $n_1 = 3000$ об/мин и 20 °С температуре редуктора)	T_{012}	<i>H-М</i>	0,38	0,31	0,26	0,21	0,19	0,17		
Макс. угловой люфт	j_i	<i>угл. мин</i>	≤ 8							
Жесткость на кручение ^{b)}	C_{121}	<i>H-М/ угл.Мин</i>	9,5	9,5	9,5	9,5	8,5	8,5		
Макс. осевое усилие ^{c)}	F_{2AMax}	<i>H</i>	1900							
Макс. поперечная сила ^{c)}	F_{2QMMax}	<i>H</i>	2800							
Макс. опрокидывающий момент	M_{2KMMax}	<i>H-М</i>	137							
КПД при полной нагрузке	η	<i>%</i>	97							
Срок службы	L_n	<i>ч</i>	> 20000							
Масса (включая стандартную адаптационную плиту)	m	<i>кг</i>	3,8							
Уровень шума при работе (при референсных передаточном отношении и числе оборотов. Специфические для передаточного отношения значения в сутех*)	L_{PA}	<i>дБ(А)</i>	≤ 61							
Макс. температура корпуса редуктора		<i>°С</i>	+90							
Температура окружающей среды		<i>°С</i>	от -15 до +40							
Смазка			Смазка на весь срок службы							
Направление вращения			Вход и выход в одном направлении							
Класс защиты			IP 64							
Муфта из эластомера (рекомендованный тип продукта – проверьте подбор в сутех*)			ELC-0060BA022,000-X							
Диаметр отверстия муфты со стороны применения		<i>мм</i>	X = 012,000 - 032,000							
Момент инерции масс (применительно ко входу редуктора) Диаметр зажимной втулки [мм]	C	14	J_1	<i>кгсм²</i>	0,57	0,46	0,37	0,3	0,27	0,25
	D	16	J_1	<i>кгсм²</i>	0,71	0,61	0,52	0,43	0,42	0,4
	E	19	J_1	<i>кгсм²</i>	0,8	0,7	0,61	0,53	0,51	0,49
	G	24	J_1	<i>кгсм²</i>	1,8	1,7	1,6	1,6	1,5	1,5
	H	28	J_1	<i>кгсм²</i>	1,5	1,4	1,3	1,3	1,2	1,2

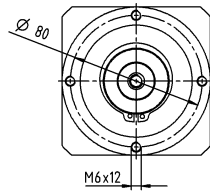
Для детального подбора, пожалуйста, используйте нашу программу сутех® – www.wittenstein-cymex.com

- ^{a)} Действительно только для нагрузки крутящим моментом
^{b)} Действительно для стандартного диаметра зажимной втулки
^{c)} Относительно середины вала/фланца на выходе
^{d)} Для более высокой температуры окружающей среды необходимо уменьшить скорость
^{e)} Действительно для: гладкий вал

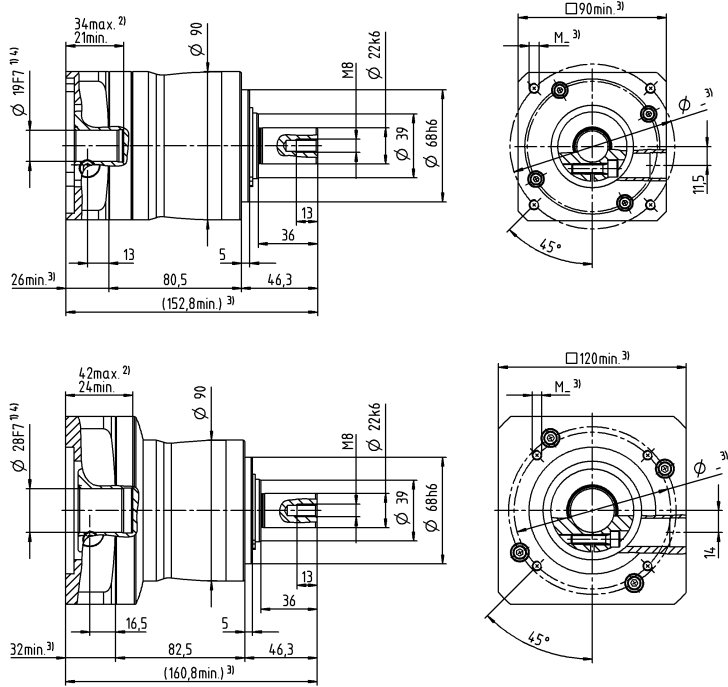
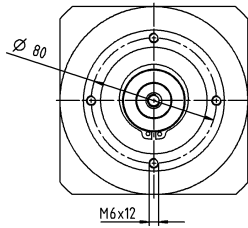
1-ступенчатый

Диаметр вала двигателя [мм]

до 19⁴⁾ (E)⁵⁾
Диам. зажим. втулки

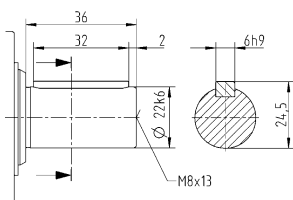


до 28⁴⁾ (H)
Диам. зажим. втулки



Другие варианты выходных валов

Вал со шпонкой



Размеры без установленных допусков — номинальные размеры

- ¹⁾ Проверить посадку вала двигателя
- ²⁾ Мин. / макс. допустимые длины вала двигателя
Возможно использование двигателей с более длинными валами, при необходимости обращайтесь.
- ³⁾ Размеры зависят от двигателя
- ⁴⁾ Меньшие диаметры вала двигателя можно подгонять с помощью переходной втулки с минимальной толщиной стенки 1 мм
- ⁵⁾ Стандартный диаметр зажимной втулки

NP 025 MF 2-ступенчатый

			2-ступенчатый														
Передаточное отношение	i		9	12	15	16	20	25	28	30	32	35	40	50	64	70	100
Макс. крутящий момент ^{a) b) e)}	T_{2a}	<i>H-М</i>	128	128	128	152	152	160	152	128	152	160	152	160	144	160	144
Макс. момент ускорения ^{e)} (макс. 1000 циклов в час)	T_{2B}	<i>H-М</i>	80	80	80	95	95	100	95	80	95	100	95	100	90	100	90
Крутящий момент аварийного выключения ^{a) b) e)} (допускается 1000 раз в течение срока службы редуктора)	T_{2Not}	<i>H-М</i>	190	190	190	190	190	190	190	190	190	190	190	190	190	190	190
Допустимое среднее число оборотов на входе ^{d)} (при $T_{2в}$ и 20 °С окружающей среды)	n_{1N}	<i>мин⁻¹</i>	3300	3500	3700	3500	3700	3700	4000	4300	4100	4000	4300	4300	4100	4300	4300
Макс. скорость на входе	n_{1Max}	<i>мин⁻¹</i>	8000	8000	8000	8000	8000	8000	8000	8000	8000	8000	8000	8000	8000	8000	8000
Средний момент холостого хода ^{b)} (при $n_2 = 3000$ об/мин и 20 °С температуре редуктора)	T_{012}	<i>H-М</i>	0,22	0,18	0,16	0,16	0,15	0,14	0,12	0,12	0,12	0,12	0,11	0,1	0,1	0,1	0,09
Макс. угловой люфт	j_1	<i>угл. мин</i>	≤ 10														
Жесткость на кручение ^{b)}	C_{121}	<i>H-М/угл. Мин</i>	9,5	9,5	9,5	9,5	9,5	9,5	9,5	9,5	9,5	9,5	9,5	9,5	8,5	9,5	8,5
Макс. осевое усилие ^{c)}	F_{2AMax}	<i>H</i>	1900														
Макс. поперечная сила ^{c)}	F_{2QMMax}	<i>H</i>	2800														
Макс. опрокидывающий момент	M_{2KMMax}	<i>H-М</i>	137														
КПД при полной нагрузке	η	<i>%</i>	95														
Срок службы	L_n	<i>ч</i>	> 20000														
Масса (включая стандартную адаптационную плиту)	m	<i>кг</i>	4,1														
Уровень шума при работе (при референсных передаточном отношении и числе оборотов. Специфические для передаточного отношения значения в сумтех [®])	L_{PA}	<i>дБ(А)</i>	≤ 59														
Макс. температура корпуса редуктора		<i>°С</i>	+90														
Температура окружающей среды		<i>°С</i>	от -15 до +40														
Смазка			Смазка на весь срок службы														
Направление вращения			Вход и выход в одном направлении														
Класс защиты			IP 64														
Муфта из эластомера (рекомендованный тип продукта – проверьте подбор в сумтех [®])			ELC-0060BA022,000-X														
Диаметр отверстия муфты со стороны применения		<i>мм</i>	X = 012,000 - 032,000														
Момент инерции масс (применительно ко входу редуктора) Диаметр зажимной втулки [мм]	A	9	J_1	<i>кгсм²</i>	0,26	0,22	0,21	0,21	0,2	0,2	0,19	0,19	0,19	0,19	0,19	0,19	0,19
	B	11	J_1	<i>кгсм²</i>	0,28	0,24	0,23	0,23	0,22	0,22	0,21	0,21	0,21	0,21	0,21	0,21	0,21
	C	14	J_1	<i>кгсм²</i>	0,35	0,31	0,3	0,3	0,3	0,29	0,29	0,28	0,28	0,28	0,28	0,28	0,28
	D	16	J_1	<i>кгсм²</i>	0,48	0,44	0,43	0,43	0,42	0,42	0,41	0,41	0,41	0,41	0,41	0,41	0,41
	E	19	J_1	<i>кгсм²</i>	0,56	0,52	0,51	0,51	0,51	0,5	0,5	0,5	0,5	0,5	0,49	0,49	0,49

Для детального подбора, пожалуйста, используйте нашу программу сумтех[®] – www.wittenstein-cymex.com

^{a)} Действительно только для нагрузки крутящим моментом

^{b)} Действительно для стандартного диаметра зажимной втулки

^{c)} Относительно середины вала/фланца на выходе

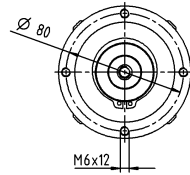
^{d)} Для более высокой температуры окружающей среды необходимо уменьшить скорость

^{e)} Действительно для: гладкий вал

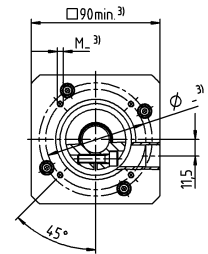
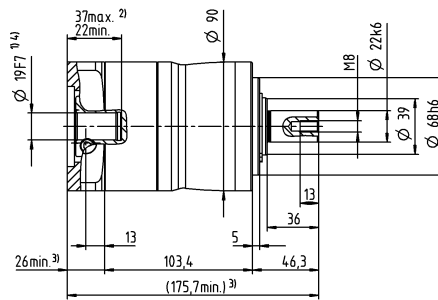
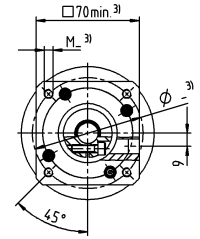
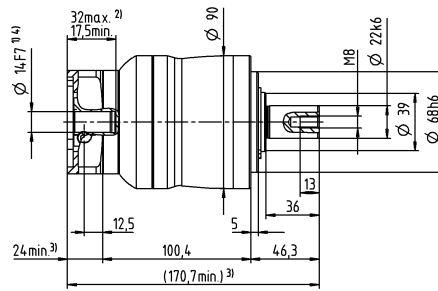
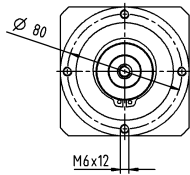
2-ступенчатый

Диаметр вала двигателя [мм]

до 14⁴⁾ (C)⁵⁾
Диам. зажим. втулки

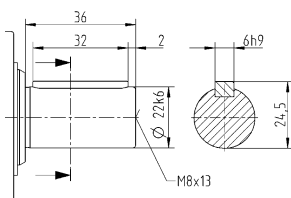


до 19⁴⁾ (E)
Диам. зажим. втулки



Другие варианты выходных валов

Вал со шпонкой



Размеры без установленных допусков — номинальные размеры

- ¹⁾ Проверить посадку вала двигателя
- ²⁾ Мин. / макс. допустимые длины вала двигателя
Возможно использование двигателей с более длинными валами, при необходимости обращайтесь.
- ³⁾ Размеры зависят от двигателя
- ⁴⁾ Меньшие диаметры вала двигателя можно подгонять с помощью переходной втулки с минимальной толщиной стенки 1 мм
- ⁵⁾ Стандартный диаметр зажимной втулки

NP 035 MF 1-ступенчатый

			1-ступенчатый							
Передаточное отношение	i		3	4	5	7	8	10		
Макс. крутящий момент ^{a) b) e)}	T_{2a}	<i>H-M</i>	320	408	400	400	352	352		
Макс. момент ускорения ^{e)} (макс. 1000 циклов в час)	T_{2B}	<i>H-M</i>	200	255	250	250	220	220		
Крутящий момент аварийного выключения ^{a) b) e)} (допускается 1000 раз в течение срока службы редуктора)	T_{2Not}	<i>H-M</i>	500	500	500	500	500	500		
Допустимое среднее число оборотов на входе ^{e)} (при $T_{2в}$ и 20 °C окружающей среды)	n_{1N}	<i>мин⁻¹</i>	2300	2500	2600	2800	2900	3000		
Макс. скорость на входе	n_{1Max}	<i>мин⁻¹</i>	6000	6000	6000	6000	6000	6000		
Средний момент холостого хода ^{b)} (при $n_1 = 3000$ об/мин и 20 °C температуре редуктора)	T_{012}	<i>H-M</i>	1	0,85	0,76	0,66	0,63	0,58		
Макс. угловой люфт	j_t	<i>угл. мин</i>	≤ 8							
Жесткость на кручение ^{b)}	C_{121}	<i>H-M/ угл.Мин</i>	22	25	25	25	22	22		
Макс. осевое усилие ^{c)}	F_{2AMax}	<i>H</i>	4000							
Макс. поперечная сила ^{c)}	F_{2QMax}	<i>H</i>	5000							
Макс. опрокидывающий момент	M_{2KMMax}	<i>H-M</i>	345							
КПД при полной нагрузке	η	<i>%</i>	97							
Срок службы	L_n	<i>ч</i>	> 20000							
Масса (включая стандартную адаптационную плиту)	m	<i>кг</i>	9,4							
Уровень шума при работе (при референсных передаточном отношении и числе оборотов. Специфические для передаточного отношения значения в сумтех*)	L_{PA}	<i>дБ(A)</i>	≤ 65							
Макс. температура корпуса редуктора		<i>°C</i>	+90							
Температура окружающей среды		<i>°C</i>	от -15 до +40							
Смазка			Смазка на весь срок службы							
Направление вращения			Вход и выход в одном направлении							
Класс защиты			IP 64							
Муфта из эластомера (рекомендованный тип продукта – проверьте подбор в сумтех*)			ELC-0150BA032,000-X							
Диаметр отверстия муфты со стороны применения		<i>мм</i>	X = 019,000 - 036,000							
Момент инерции масс (применительно ко входу редуктора) Диаметр зажимной втулки [мм]	E	19	J_1	<i>кгсм²</i>	2,6	1,7	1,4	1	1	0,9
	G	24	J_1	<i>кгсм²</i>	3,4	2,5	2,2	1,8	1,7	1,7
	H	28	J_1	<i>кгсм²</i>	3,1	2,2	1,9	1,5	1,4	1,4
	I	32	J_1	<i>кгсм²</i>	7,2	6,3	5,9	5,6	5,5	5,4
	K	38	J_1	<i>кгсм²</i>	8,3	7,4	7,1	6,8	6,7	6,6

Для детального подбора, пожалуйста, используйте нашу программу сумтех® – www.wittenstein-cymex.com

^{a)} Действительно только для нагрузки крутящим моментом

^{b)} Действительно для стандартного диаметра зажимной втулки

^{c)} Относительно середины вала/фланца на выходе

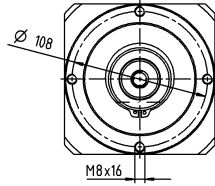
^{d)} Для более высокой температуры окружающей среды необходимо уменьшить скорость

^{e)} Действительно для: гладкий вал

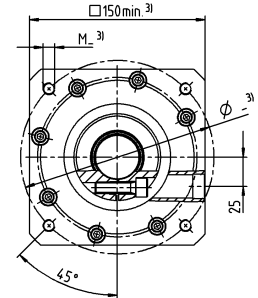
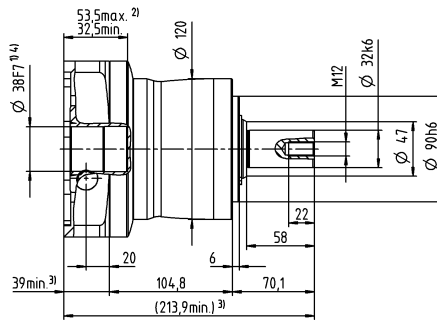
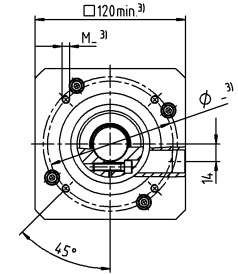
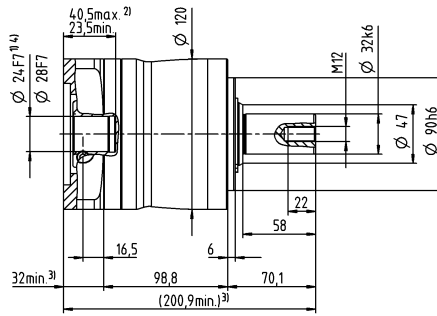
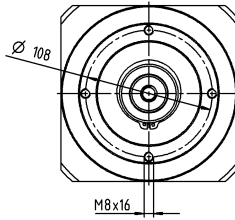
1-ступенчатый

Диаметр вала двигателя [мм]

до 24/28⁴⁾ (G⁵⁾/H)
Диам. зажим. втулки

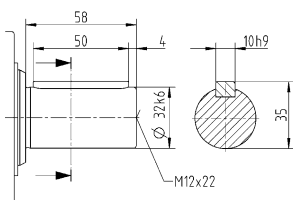


до 38⁴⁾ (K)
Диам. зажим. втулки



Другие варианты выходных валов

Вал со шпонкой



Размеры без установленных допусков — номинальные размеры

- ¹⁾ Проверить посадку вала двигателя
- ²⁾ Мин. / макс. допустимые длины вала двигателя
Возможно использование двигателей с более длинными валами, при необходимости обращайтесь.
- ³⁾ Размеры зависят от двигателя
- ⁴⁾ Меньшие диаметры вала двигателя можно подгонять с помощью переходной втулки с минимальной толщиной стенки 1 мм
- ⁵⁾ Стандартный диаметр зажимной втулки

NP 035 MF 2-ступенчатый

			2-ступенчатый																
Передаточное отношение	i		9	12	15	16	20	25	28	30	32	35	40	50	64	70	100		
Макс. крутящий момент ^{a) b) e)}	T_{2a}	<i>H-M</i>	320	320	320	408	408	400	408	320	408	400	408	400	352	400	352		
Макс. момент ускорения ^{e)} (макс. 1000 циклов в час)	T_{2B}	<i>H-M</i>	200	200	200	255	255	250	255	200	255	250	255	250	220	250	220		
Крутящий момент аварийного выключения ^{a) b) e)} (допускается 1000 раз в течение срока службы редуктора)	T_{2Not}	<i>H-M</i>	500	500	500	500	500	500	500	500	500	500	500	500	500	500	500		
Допустимое среднее число оборотов на входе ^{d)} (при $T_{2в}$ и 20 °C окружающей среды)	n_{1N}	<i>мин⁻¹</i>	3100	3300	3400	3300	3400	3400	3600	3900	3700	3600	3900	3900	3700	3900	3900		
Макс. скорость на входе	n_{1Max}	<i>мин⁻¹</i>	7000	7000	7000	7000	7000	7000	7000	7000	7000	7000	7000	7000	7000	7000	7000		
Средний момент холостого хода ^{b)} (при $n_2 = 3000$ об/мин и 20 °C температуре редуктора)	T_{012}	<i>H-M</i>	0,45	0,36	0,3	0,32	0,27	0,25	0,22	0,19	0,2	0,2	0,18	0,17	0,17	0,16	0,15		
Макс. угловой люфт	j_1	<i>угл. мин</i>	≤ 10																
Жесткость на кручение ^{b)}	C_{121}	<i>H-M/угл.Мин</i>	22	22	22	25	25	25	25	22	25	25	25	25	22	25	22		
Макс. осевое усилие ^{c)}	F_{2AMax}	<i>H</i>	4000																
Макс. поперечная сила ^{c)}	F_{2QMMax}	<i>H</i>	5000																
Макс. опрокидывающий момент	M_{2KMMax}	<i>H-M</i>	345																
КПД при полной нагрузке	η	<i>%</i>	95																
Срок службы	L_n	<i>ч</i>	> 20000																
Масса (включая стандартную адаптационную плиту)	m	<i>кг</i>	9,8																
Уровень шума при работе (при референсных передаточном отношении и числе оборотов. Специфические для передаточного отношения значения в сумтех [®])	L_{PA}	<i>дБ(A)</i>	≤ 61																
Макс. температура корпуса редуктора		<i>°C</i>	+90																
Температура окружающей среды		<i>°C</i>	от -15 до +40																
Смазка			Смазка на весь срок службы																
Направление вращения			Вход и выход в одном направлении																
Класс защиты			IP 64																
Муфта из эластомера (рекомендованный тип продукта – проверьте подбор в сумтех [®])			ELC-0150BA032,000-X																
Диаметр отверстия муфты со стороны применения		<i>мм</i>	X = 019,000 - 036,000																
Момент инерции масс (применительно ко входу редуктора) Диаметр зажимной втулки [мм]	C	14	J_1	<i>кгсм²</i>	0,61	0,6	0,6	0,43	0,42	0,36	0,37	0,52	0,38	0,32	0,36	0,31	0,26	0,27	0,24
	D	16	J_1	<i>кгсм²</i>	0,76	0,75	0,75	0,58	0,57	0,5	0,5	0,67	0,52	0,45	0,51	0,46	0,4	0,41	0,39
	E	19	J_1	<i>кгсм²</i>	0,85	0,83	0,83	0,67	0,66	0,59	0,6	0,75	0,61	0,55	0,6	0,54	0,49	0,5	0,48
	G	24	J_1	<i>кгсм²</i>	1,9	1,9	1,9	1,7	1,7	1,6	1,6	1,8	1,6	1,6	1,6	1,6	1,5	1,5	1,5
	H	28	J_1	<i>кгсм²</i>	1,6	1,6	1,6	1,4	1,4	1,3	1,3	1,5	1,4	1,3	1,3	1,3	1,2	1,2	1,2

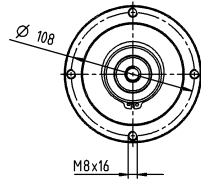
Для детального подбора, пожалуйста, используйте нашу программу сумтех[®] – www.wittenstein-cymex.com

- ^{a)} Действительно только для нагрузки крутящим моментом
- ^{b)} Действительно для стандартного диаметра зажимной втулки
- ^{c)} Относительно середины вала/фланца на выходе
- ^{d)} Для более высокой температуры окружающей среды необходимо уменьшить скорость
- ^{e)} Действительно для: гладкий вал

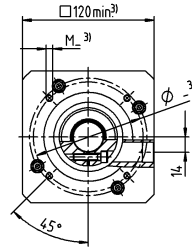
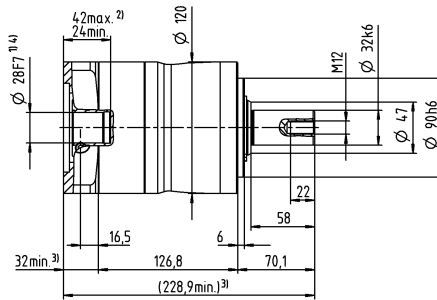
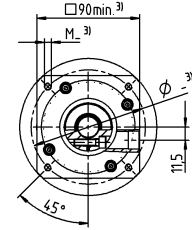
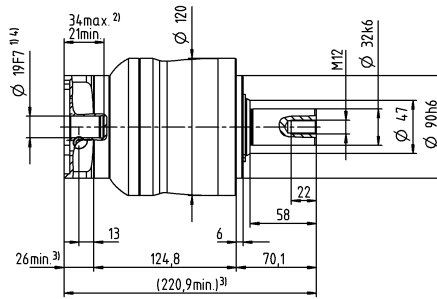
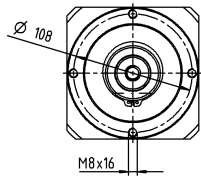
2-ступенчатый

Диаметр вала двигателя [мм]

до 19⁴⁾ (E)⁵⁾
Диам. зажим. втулки



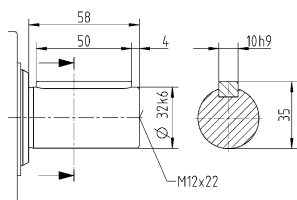
до 28⁴⁾ (H)
Диам. зажим. втулки



Планетарные редукторы Value Line

Другие варианты выходных валов

Вал со шпонкой



Размеры без установленных допусков — номинальные размеры

- 1) Проверить посадку вала двигателя
- 2) Мин. / макс. допустимые длины вала двигателя. Возможно использование двигателей с более длинными валами, при необходимости обращайтесь.
- 3) Размеры зависят от двигателя
- 4) Меньшие диаметры вала двигателя можно подгонять с помощью переходной втулки с минимальной толщиной стенки 1 мм
- 5) Стандартный диаметр зажимной втулки

NP 045 MF 1-/2-ступенчатый

			1-ступенчатый			2-ступенчатый						
Передаточное отношение	i		5	8	10	25	32	50	64	100		
Макс. крутящий момент ^{a) b) e)}	T_{2a}	<i>H-M</i>	800	640	640	700	640	700	640	640		
Макс. момент ускорения ^{e)} (макс. 1000 циклов в час)	T_{2B}	<i>H-M</i>	500	400	400	500	400	500	400	400		
Крутящий момент аварийного выключения ^{a) b) e)} (допускается 1000 раз в течение срока службы редуктора)	T_{2Not}	<i>H-M</i>	1000	1000	1000	1000	1000	1000	1000	1000		
Допустимое среднее число оборотов на входе ^{d)} (при T_{2a} и 20 °C окружающей среды)	n_{1N}	<i>мин⁻¹</i>	2000	2200	2300	2600	2500	3000	2900	3000		
Макс. скорость на входе	n_{1Max}	<i>мин⁻¹</i>	4000	4000	4000	6000	6000	6000	6000	6000		
Средний момент холостого хода ^{b)} (при $n_2 = 3000$ об/мин и 20 °C температуре редуктора)	T_{012}	<i>H-M</i>	2,4	2	1,9	0,8	0,68	0,6	0,6	0,55		
Макс. угловой люфт	j_1	<i>угл. мин</i>	≤ 8			≤ 10						
Жесткость на кручение ^{b)}	C_{121}	<i>H-M/ угл. Мин</i>	55	44	44	55	55	55	44	44		
Макс. осевое усилие ^{c)}	F_{2AMax}	<i>H</i>	6000			6000						
Макс. поперечная сила ^{c)}	F_{2QMMax}	<i>H</i>	8000			8000						
Макс. опрокидывающий момент	M_{2KMMax}	<i>H-M</i>	704			704						
КПД при полной нагрузке	η	<i>%</i>	97			95						
Срок службы	L_n	<i>ч</i>	> 20000			> 20000						
Масса (включая стандартную адаптационную плиту)	m	<i>кг</i>	19			20						
Уровень шума при работе (при референсных передаточном отношении и числе оборотов. Специфические для передаточного отношения значения в сутех®)	L_{PA}	<i>дБ(A)</i>	≤ 68			≤ 65						
Макс. температура корпуса редуктора		<i>°C</i>	+90			+90						
Температура окружающей среды		<i>°C</i>	от -15 до +40			от -15 до +40						
Смазка			Смазка на весь срок службы									
Направление вращения			Вход и выход в одном направлении									
Класс защиты			IP 64									
Муфта из эластомера (рекомендованный тип продукта – проверьте подбор в сутех®)			ELC-0300BA040,000-X									
Диаметр отверстия муфты со стороны применения		<i>мм</i>	X = 020,000 - 045,000									
Момент инерции масс (применительно ко входу редуктора) Диаметр зажимной втулки [мм]	E	19	J_1	<i>кгсм²</i>	-	-	-	1,2	1,1	1,1	0,88	0,82
	G	24	J_1	<i>кгсм²</i>	-	-	-	2	1,9	1,8	1,7	1,6
	H	28	J_1	<i>кгсм²</i>	-	-	-	1,7	1,6	1,5	1,4	1,3
	I	32	J_1	<i>кгсм²</i>	-	-	-	5,8	5,7	5,6	5,4	5,4
	K	38	J_1	<i>кгсм²</i>	8,8	7,4	7,2	7	6,9	6,8	6,6	6,5

Для детального подбора, пожалуйста, используйте нашу программу сутех® – www.wittenstein-cymex.com

^{a)} Действительно только для нагрузки крутящим моментом

^{b)} Действительно для стандартного диаметра зажимной втулки

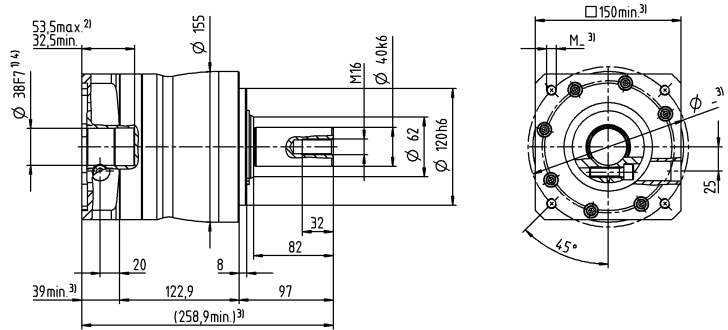
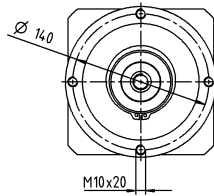
^{c)} Относительно середины вала/фланца на выходе

^{d)} Для более высокой температуры окружающей среды необходимо уменьшить скорость

^{e)} Действительно для: гладкий вал

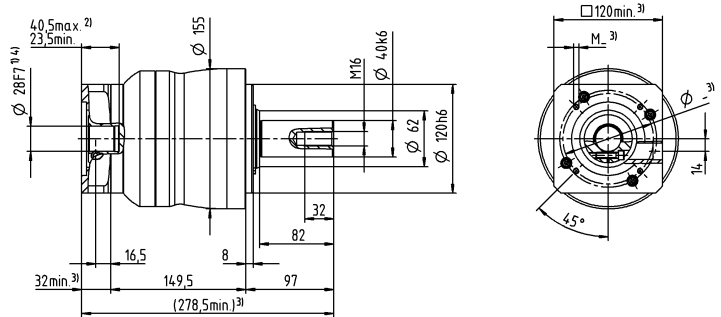
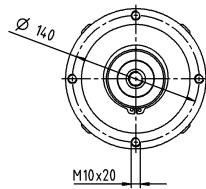
1-ступенчатый

до 38⁴⁾ (К)⁵⁾
Диам. зажим. втулки

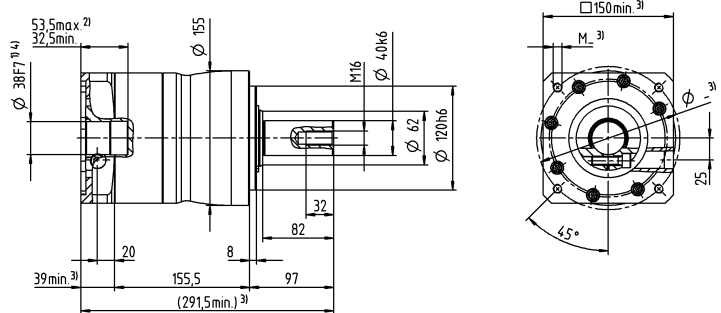
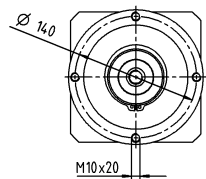


2-ступенчатый

до 28⁴⁾ (Н)⁵⁾
Диам. зажим. втулки



до 38⁴⁾ (К)
Диам. зажим. втулки

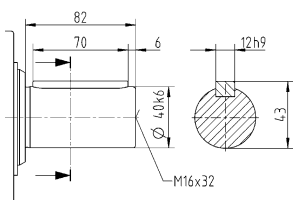


Диаметр вала двигателя [мм]

Планетарные редукторы Value Line

Другие варианты выходных валов

Вал со шпонкой



Размеры без установленных допусков — номинальные размеры

- ¹⁾ Проверить посадку вала двигателя
- ²⁾ Мин. / макс. допустимые длины вала двигателя
Возможно использование двигателей с более длинными валами, при необходимости обращайтесь.
- ³⁾ Размеры зависят от двигателя
- ⁴⁾ Меньшие диаметры вала двигателя можно подгонять с помощью переходной втулки с минимальной толщиной стенки 1 мм
- ⁵⁾ Стандартный диаметр зажимной втулки

NP 015 MA 1-/2-ступенчатый

			1-ступенчатый		2-ступенчатый							
Передаточное отношение	i		3	4	12	15	16	20	28	30	40	
Макс. крутящий момент ^{a) b) e)}	T_{2a}	<i>H-M</i>	80	67	62	67	67	67	67	62	67	
Макс. момент ускорения ^{e)} (макс. 1000 циклов в час)	T_{2B}	<i>H-M</i>	55	42	39	42	42	42	42	39	42	
Крутящий момент аварийного выключения ^{a) b) e)} (допускается 1000 раз в течение срока службы редуктора)	T_{2Not}	<i>H-M</i>	80	80	80	80	80	80	80	80	80	
Допустимое среднее число оборотов на входе ^{d)} (при $T_{2в}$ и 20 °C окружающей среды)	n_{1N}	<i>мин⁻¹</i>	3300	3500	3800	4000	3800	4000	4300	4600	4600	
Макс. скорость на входе	n_{1Max}	<i>мин⁻¹</i>	8000	8000	10000	10000	10000	10000	10000	10000	10000	
Средний момент холостого хода ^{b)} (при $n_1 = 3000$ об/мин и 20 °C температуре редуктора)	T_{012}	<i>H-M</i>	0,24	0,2	0,13	0,11	0,12	0,11	0,09	0,09	0,08	
Макс. угловой люфт	j_1	<i>угл. мин</i>	≤ 8		≤ 10							
Жесткость на кручение ^{b)}	C_{121}	<i>H-M/угл.Мин</i>	4	4	4	4	4	4	4	4	4	
Макс. осевое усилие ^{c)}	F_{2AMax}	<i>H</i>	1550		1550							
Макс. поперечная сила ^{c)}	F_{2QMMax}	<i>H</i>	1700		1700							
Макс. опрокидывающий момент	M_{2KMMax}	<i>H-M</i>	72		72							
КПД при полной нагрузке	η	<i>%</i>	97		95							
Срок службы	L_n	<i>ч</i>	> 20000		> 20000							
Масса (включая стандартную адаптационную плиту)	m	<i>кг</i>	1,9		1,9							
Уровень шума при работе (при референсных передаточном отношении и числе оборотов. Специфические для передаточного отношения значения в суммах*)	L_{PA}	<i>дБ(A)</i>	≤ 59		≤ 58							
Макс. температура корпуса редуктора		<i>°C</i>	+90		+90							
Температура окружающей среды		<i>°C</i>	от -15 до +40		от -15 до +40							
Смазка			Смазка на весь срок службы									
Направление вращения			Вход и выход в одном направлении									
Класс защиты			IP 64									
Муфта из эластомера (рекомендованный тип продукта – проверьте подбор в суммах*)			ELC-0060BA016,000-X									
Диаметр отверстия муфты со стороны применения		<i>мм</i>	X = 012,000 - 032,000									
Момент инерции масс (применительно ко входу редуктора) Диаметр зажимной втулки [мм]	Z	8	J_1	<i>кгсм²</i>	-	-	0,04	0,04	0,03	0,03	0,03	0,03
	A	9	J_1	<i>кгсм²</i>	0,22	0,18	0,04	0,04	0,03	0,03	0,03	0,03
	B	11	J_1	<i>кгсм²</i>	0,24	0,19	0,06	0,05	0,05	0,05	0,05	0,05
	C	14	J_1	<i>кгсм²</i>	0,32	0,27	0,14	0,14	0,14	0,13	0,13	0,14
	D	16	J_1	<i>кгсм²</i>	0,45	0,4	-	-	-	-	-	-
	E	19	J_1	<i>кгсм²</i>	0,53	0,48	-	-	-	-	-	-

Для детального подбора, пожалуйста, используйте нашу программу сумех® – www.wittenstein-cymex.com

^{a)} Действительно только для нагрузки крутящим моментом

^{b)} Действительно для стандартного диаметра зажимной втулки

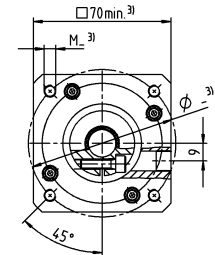
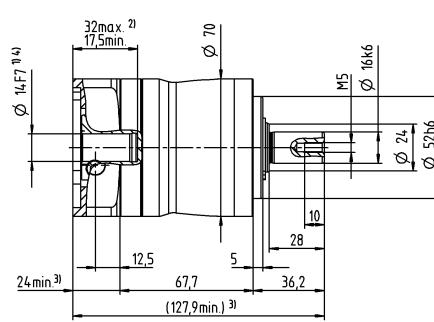
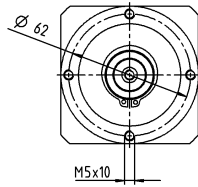
^{c)} Относительно середины вала/фланца на выходе

^{d)} Для более высокой температуры окружающей среды необходимо уменьшить скорость

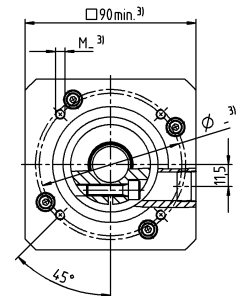
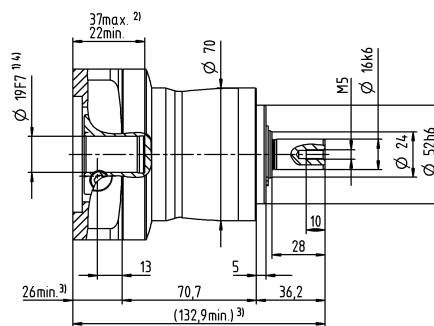
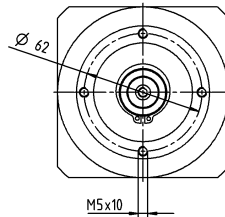
^{e)} Действительно для: гладкий вал

1-ступенчатый

до 14⁴⁾ (C)⁵⁾
Диам. зажим. втулки

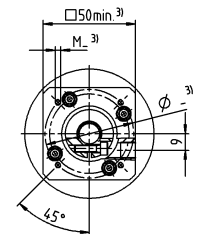
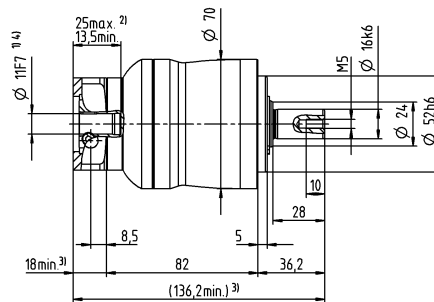
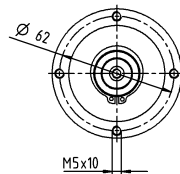


до 19⁴⁾ (E)
Диам. зажим. втулки

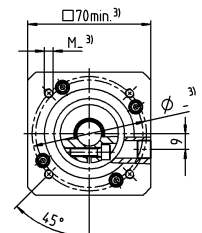
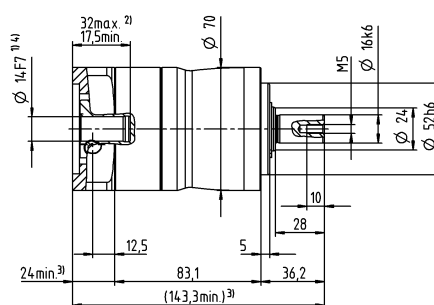
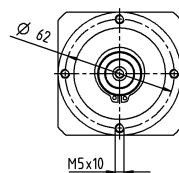


2-ступенчатый

до 11⁴⁾ (B)⁵⁾
Диам. зажим. втулки



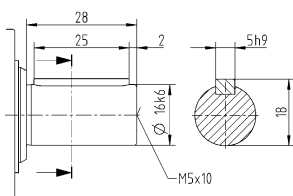
до 14⁴⁾ (C)
Диам. зажим. втулки



Диаметр вала двигателя [мм]

Другие варианты выходных валов

Вал со шпонкой



Размеры без установленных допусков — номинальные размеры

- 1) Проверить посадку вала двигателя
- 2) Мин. / макс. допустимые длины вала двигателя. Возможно использование двигателей с более длинными валами, при необходимости обращайтесь.
- 3) Размеры зависят от двигателя
- 4) Меньшие диаметры вала двигателя можно подгонять с помощью переходной втулки с минимальной толщиной стенки 1 мм
- 5) Стандартный диаметр зажимной втулки

NP 025 MA 1-/2-ступенчатый

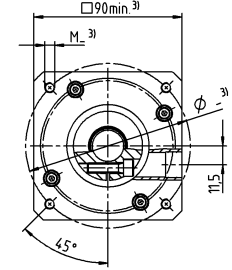
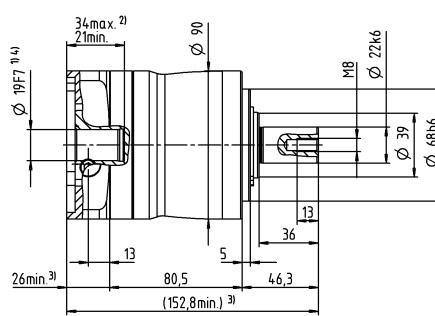
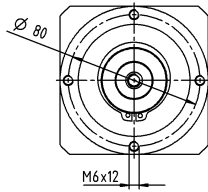
			1-ступенчатый		2-ступенчатый									
Передаточное отношение	i		3	4	9	12	15	16	20	28	30	40		
Макс. крутящий момент ^{a) b) e)}	T_{2a}	<i>H-M</i>	185	185	185	185	185	185	185	185	168	185		
Макс. момент ускорения ^{e)} (макс. 1000 циклов в час)	T_{2B}	<i>H-M</i>	125	115	125	125	120	115	115	115	105	115		
Крутящий момент аварийного выключения ^{a) b) e)} (допускается 1000 раз в течение срока службы редуктора)	T_{2Not}	<i>H-M</i>	190	190	190	190	190	190	190	190	190	190		
Допустимое среднее число оборотов на входе ^{d)} (при T_{2N} и 20 °C окружающей среды)	n_{1N}	<i>мин⁻¹</i>	3100	3300	3300	3500	3700	3500	3700	4000	4300	4300		
Макс. скорость на входе	n_{1Max}	<i>мин⁻¹</i>	7000	7000	8000	8000	8000	8000	8000	8000	8000	8000		
Средний момент холостого хода ^{b)} (при $n_2 = 3000$ об/мин и 20 °C температуре редуктора)	T_{012}	<i>H-M</i>	0,38	0,31	0,22	0,18	0,16	0,16	0,15	0,12	0,12	0,11		
Макс. угловой люфт	j_1	<i>угл. мин</i>	≤ 8		≤ 10									
Жесткость на кручение ^{b)}	C_{121}	<i>H-м/ угл.Мин</i>	12	12	12	12	12	12	12	10	12	12		
Макс. осевое усилие ^{c)}	F_{2AMax}	<i>H</i>	1900		1900									
Макс. поперечная сила ^{c)}	F_{2QMMax}	<i>H</i>	2800		2800									
Макс. опрокидывающий момент	M_{2KMMax}	<i>H-м</i>	137		137									
КПД при полной нагрузке	η	<i>%</i>	97		95									
Срок службы	L_h	<i>ч</i>	> 20000		> 20000									
Масса (включая стандартную адаптационную плиту)	m	<i>кг</i>	3,8		4,1									
Уровень шума при работе (при референсных передаточном отношении и числе оборотов. Специфические для передаточного отношения значения в сумех [®])	L_{PA}	<i>дБ(A)</i>	≤ 61		≤ 59									
Макс. температура корпуса редуктора		<i>°C</i>	+90		+90									
Температура окружающей среды		<i>°C</i>	от -15 до +40		от -15 до +40									
Смазка			Смазка на весь срок службы											
Направление вращения			Вход и выход в одном направлении											
Класс защиты			IP 64											
Муфта из эластомера (рекомендованный тип продукта – проверьте подбор в сумех [®])			ELC-0060BA022,000-X											
Диаметр отверстия муфты со стороны применения		<i>мм</i>	X = 012,000 - 032,000											
Момент инерции масс (применительно ко входу редуктора) Диаметр зажимной втулки [мм]	A	9	J_1	<i>кгсм²</i>	–	–	0,26	0,22	0,21	0,21	0,2	0,19	0,19	0,19
	B	11	J_1	<i>кгсм²</i>	–	–	0,28	0,24	0,23	0,23	0,22	0,21	0,21	0,21
	C	14	J_1	<i>кгсм²</i>	0,57	0,46	0,35	0,31	0,3	0,3	0,3	0,29	0,28	0,28
	D	16	J_1	<i>кгсм²</i>	0,71	0,61	0,48	0,44	0,43	0,43	0,42	0,41	0,41	0,41
	E	19	J_1	<i>кгсм²</i>	0,8	0,7	0,56	0,52	0,51	0,51	0,51	0,5	0,5	0,49
	G	24	J_1	<i>кгсм²</i>	1,8	1,7	–	–	–	–	–	–	–	–
	H	28	J_1	<i>кгсм²</i>	1,5	1,4	–	–	–	–	–	–	–	–

Для детального подбора, пожалуйста, используйте нашу программу сумех[®] – www.wittenstein-cymex.com

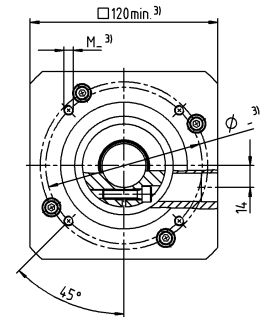
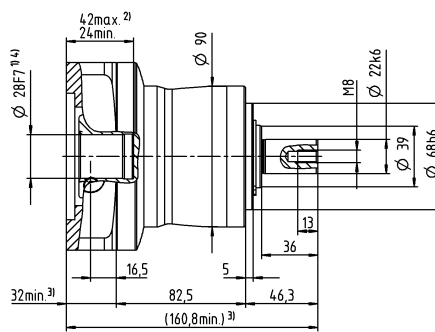
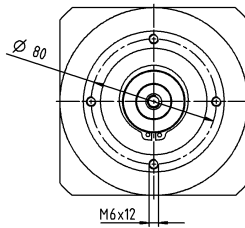
- ^{a)} Действительно только для нагрузки крутящим моментом
^{b)} Действительно для стандартного диаметра зажимной втулки
^{c)} Относительно середины вала/фланца на выходе
^{d)} Для более высокой температуры окружающей среды необходимо уменьшить скорость
^{e)} Действительно для: гладкий вал

1-ступенчатый

до 19⁴⁾ (E)⁵⁾
Диам. зажим. втулки

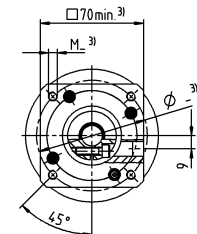
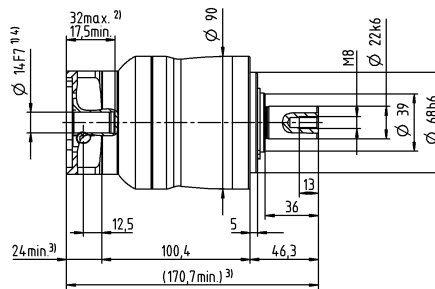
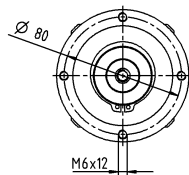


до 28⁴⁾ (H)
Диам. зажим. втулки

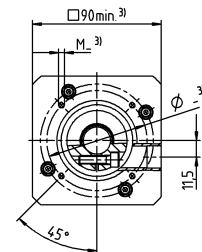
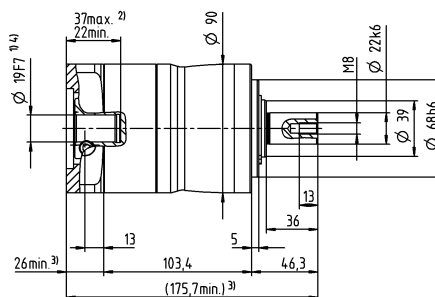
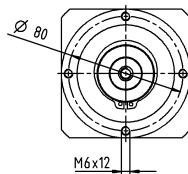


2-ступенчатый

до 14⁴⁾ (C)⁵⁾
Диам. зажим. втулки



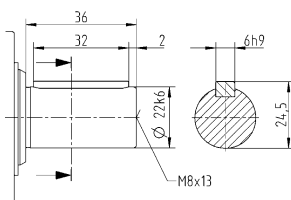
до 19⁴⁾ (E)
Диам. зажим. втулки



Диаметр вала двигателя [мм]

Другие варианты выходных валов

Вал со шпонкой



Размеры без установленных допусков — номинальные размеры

- ¹⁾ Проверить посадку вала двигателя
- ²⁾ Мин. / макс. допустимые длины вала двигателя
Возможно использование двигателей с более длинными валами, при необходимости обращайтесь.
- ³⁾ Размеры зависят от двигателя
- ⁴⁾ Меньшие диаметры вала двигателя можно подгонять с помощью переходной втулки с минимальной толщиной стенки 1 мм
- ⁵⁾ Стандартный диаметр зажимной втулки

NP 035 MA 1-/2-ступенчатый

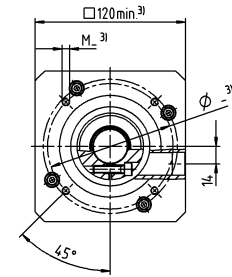
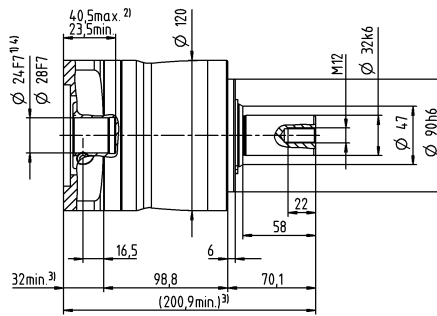
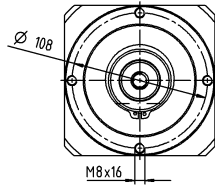
			1-ступенчатый		2-ступенчатый									
Передаточное отношение	i		3	4	9	12	15	16	20	28	30	40		
Макс. крутящий момент ^{a) b) e)}	T_{2a}	<i>H-M</i>	480	480	480	480	480	480	480	480	432	480		
Макс. момент ускорения ^{e)} (макс. 1000 циклов в час)	T_{2B}	<i>H-M</i>	305	305	305	305	300	305	305	305	270	305		
Крутящий момент аварийного выключения ^{a) b) e)} (допускается 1000 раз в течение срока службы редуктора)	T_{2Not}	<i>H-M</i>	500	500	500	500	500	500	500	500	500	500		
Допустимое среднее число оборотов на входе ^{d)} (при T_{2a} и 20 °C окружающей среды)	n_{1N}	<i>мин⁻¹</i>	2300	2500	3100	3300	3400	3300	3400	3600	3900	3900		
Макс. скорость на входе	n_{1Max}	<i>мин⁻¹</i>	6000	6000	7000	7000	7000	7000	7000	7000	7000	7000		
Средний момент холостого хода ^{b)} (при $n_1 = 3000$ об/мин и 20 °C температуре редуктора)	T_{012}	<i>H-M</i>	1	0,85	0,45	0,36	0,3	0,32	0,27	0,22	0,19	0,18		
Макс. угловой люфт	j_1	<i>угл. мин</i>	≤ 8		≤ 10									
Жесткость на кручение ^{b)}	C_{121}	<i>H-M/ угл.Мин</i>	30	30	30	30	30	30	30	30	30	30		
Макс. осевое усилие ^{c)}	F_{2AMax}	<i>H</i>	4000		4000									
Макс. поперечная сила ^{c)}	F_{2QMMax}	<i>H</i>	5000		5000									
Макс. опрокидывающий момент	M_{2KMMax}	<i>H-M</i>	345		345									
КПД при полной нагрузке	η	<i>%</i>	97		95									
Срок службы	L_n	<i>ч</i>	> 20000		> 20000									
Масса (включая стандартную адаптационную плиту)	m	<i>кг</i>	9,4		9,8									
Уровень шума при работе (при референсных передаточном отношении и числе оборотов. Специфические для передаточного отношения значения в сумех*)	L_{PA}	<i>дБ(A)</i>	≤ 65		≤ 61									
Макс. температура корпуса редуктора		<i>°C</i>	+90		+90									
Температура окружающей среды		<i>°C</i>	от -15 до +40		от -15 до +40									
Смазка			Смазка на весь срок службы											
Направление вращения			Вход и выход в одном направлении											
Класс защиты			IP 64											
Муфта из эластомера (рекомендованный тип продукта – проверьте подбор в сумех*)			ELC-0150BA032,000-X											
Диаметр отверстия муфты со стороны применения		<i>мм</i>	X = 019,000 - 036,000											
Момент инерции масс (применительно ко входу редуктора) Диаметр зажимной втулки [мм]	C	14	J_1	<i>кгсм²</i>	-	-	0,61	0,6	0,6	0,43	0,42	0,37	0,52	0,36
	D	16	J_1	<i>кгсм²</i>	-	-	0,76	0,75	0,75	0,58	0,57	0,5	0,67	0,51
	E	19	J_1	<i>кгсм²</i>	2,6	1,7	0,85	0,83	0,83	0,67	0,66	0,6	0,75	0,6
	G	24	J_1	<i>кгсм²</i>	3,4	2,5	1,9	1,9	1,9	1,7	1,7	1,6	1,8	1,6
	H	28	J_1	<i>кгсм²</i>	3,1	2,2	1,6	1,6	1,6	1,4	1,4	1,3	0,5	1,3
	I	32	J_1	<i>кгсм²</i>	7,2	6,3	-	-	-	-	-	-	-	-
	K	38	J_1	<i>кгсм²</i>	8,3	7,4	-	-	-	-	-	-	-	-

Для детального подбора, пожалуйста, используйте нашу программу сумех® – www.wittenstein-cymex.com

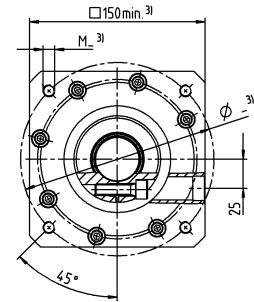
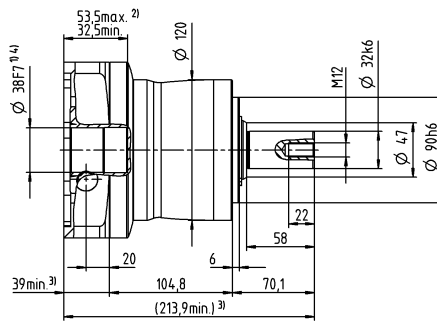
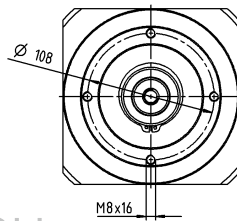
- ^{a)} Действительно только для нагрузки крутящим моментом
^{b)} Действительно для стандартного диаметра зажимной втулки
^{c)} Относительно середины вала/фланца на выходе
^{d)} Для более высокой температуры окружающей среды необходимо уменьшить скорость
^{e)} Действительно для: гладкий вал

1-ступенчатый

до 24/28⁴⁾ (G⁵⁾/H)
Диам. зажим. втулки

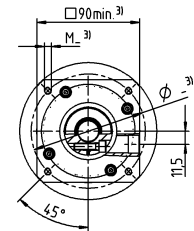
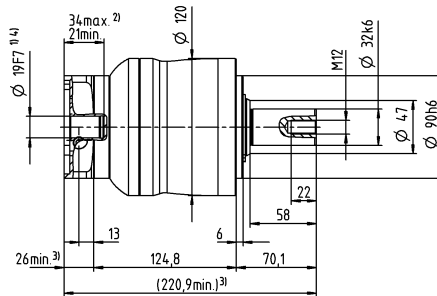
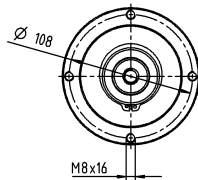


до 38⁴⁾ (K)
Диам. зажим. втулки

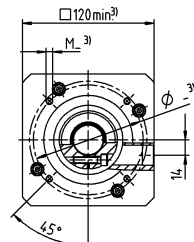
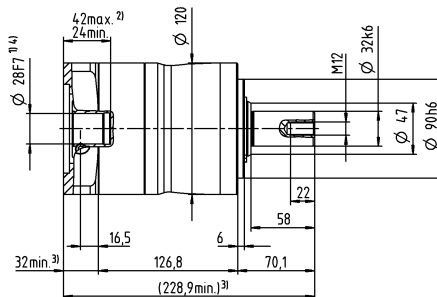
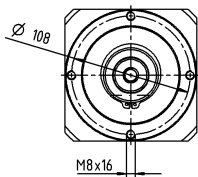


2-ступенчатый

до 19⁴⁾ (E⁵⁾
Диам. зажим. втулки



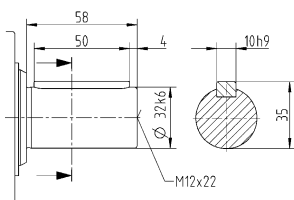
до 28⁴⁾ (H)
Диам. зажим. втулки



Диаметр вала двигателя [мм]

Другие варианты выходных валов

Вал со шпонкой



Размеры без установленных допусков — номинальные размеры

- 1) Проверить посадку вала двигателя
- 2) Мин. / макс. допустимые длины вала двигателя. Возможно использование двигателей с более длинными валами, при необходимости обращайтесь.
- 3) Размеры зависят от двигателя
- 4) Меньшие диаметры вала двигателя можно подгонять с помощью переходной втулки с минимальной толщиной стенки 1 мм
- 5) Стандартный диаметр зажимной втулки

NPL 015 MF 1-ступенчатый

			1-ступенчатый							
Передаточное отношение	i		3	4	5	7	8	10		
Макс. крутящий момент ^{a) b) e)}	T_{2a}	<i>H-М</i>	51	56	64	64	56	56		
Макс. момент ускорения ^{e)} (макс. 1000 циклов в час)	T_{2B}	<i>H-М</i>	32	35	40	40	35	35		
Крутящий момент аварийного выключения ^{a) b) e)} (допускается 1000 раз в течение срока службы редуктора)	T_{2Not}	<i>H-М</i>	80	80	80	80	80	80		
Допустимое среднее число оборотов на входе ^{e)} (при T_{2a} и 20 °С окружающей среды)	n_{1N}	<i>мин⁻¹</i>	2900	3100	3300	3600	3600	3800		
Макс. скорость на входе	n_{1Max}	<i>мин⁻¹</i>	8000	8000	8000	8000	8000	8000		
Средний момент холостого хода ^{b)} (при $n_1 = 3000$ об/мин и 20 °С температуре редуктора)	T_{012}	<i>H-М</i>	0,92	0,74	0,62	0,51	0,47	0,41		
Макс. угловой люфт	j_1	<i>угл. мин</i>	≤ 8							
Жесткость на кручение ^{b)}	C_{121}	<i>H-М/ угл.Мин</i>	3,3	3,3	3,3	3,3	2,8	2,8		
Макс. осевое усилие ^{c)}	F_{2AMax}	<i>H</i>	2400							
Макс. поперечная сила ^{c)}	F_{2QMMax}	<i>H</i>	2800							
Макс. опрокидывающий момент	M_{2KMMax}	<i>H-М</i>	152							
КПД при полной нагрузке	η	<i>%</i>	97							
Срок службы	L_n	<i>ч</i>	> 20000							
Масса (включая стандартную адаптационную плиту)	m	<i>кг</i>	1,9							
Уровень шума при работе (при референсных передаточном отношении и числе оборотов. Специфические для передаточного отношения значения в сумтех*)	L_{PA}	<i>дБ(А)</i>	≤ 59							
Макс. температура корпуса редуктора		<i>°С</i>	+90							
Температура окружающей среды		<i>°С</i>	от -15 до +40							
Смазка			Смазка на весь срок службы							
Направление вращения			Вход и выход в одном направлении							
Класс защиты			IP 65							
Муфта из эластомера (рекомендованный тип продукта – проверьте подбор в сумтех*)			ELC-0060BA016,000-X							
Диаметр отверстия муфты со стороны применения		<i>мм</i>	X = 012,000 - 032,000							
Момент инерции масс (применительно ко входу редуктора) Диаметр зажимной втулки [мм]	A	9	J_1	<i>кгсм²</i>	0,25	0,19	0,17	0,14	0,14	0,13
	B	11	J_1	<i>кгсм²</i>	0,26	0,21	0,18	0,16	0,16	0,15
	C	14	J_1	<i>кгсм²</i>	0,34	0,28	0,26	0,24	0,23	0,23
	D	16	J_1	<i>кгсм²</i>	0,47	0,41	0,39	0,36	0,36	0,35
	E	19	J_1	<i>кгсм²</i>	0,55	0,49	0,47	0,45	0,44	0,44

Для детального подбора, пожалуйста, используйте нашу программу сумтех® – www.wittenstein-cymex.com

^{a)} Действительно только для нагрузки крутящим моментом

^{b)} Действительно для стандартного диаметра зажимной втулки

^{c)} Относительно середины вала/фланца на выходе

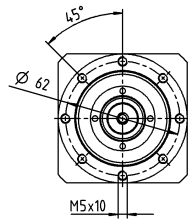
^{d)} Для более высокой температуры окружающей среды необходимо уменьшить скорость

^{e)} Действительно для: гладкий вал

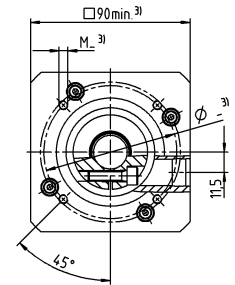
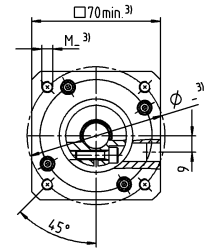
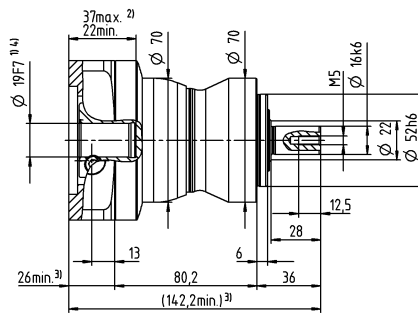
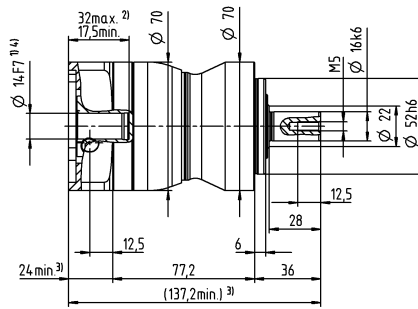
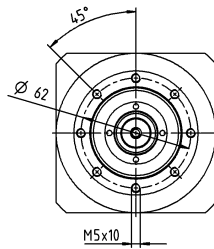
1-ступенчатый

Диаметр вала двигателя [мм]

до 14⁴⁾ (C)⁵⁾
Диам. зажим. втулки



до 19⁴⁾ (E)
Диам. зажим. втулки

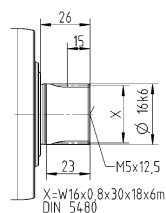
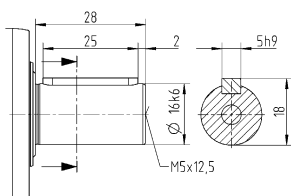


Планетарные редукторы Value Line

Другие варианты выходных валов

Вал со шпонкой

Шлицевой вал (DIN 5480)



Размеры без установленных допусков — номинальные размеры

- ¹⁾ Проверить посадку вала двигателя
- ²⁾ Мин. / макс. допустимые длины вала двигателя. Возможно использование двигателей с более длинными валами, при необходимости обращайтесь.
- ³⁾ Размеры зависят от двигателя
- ⁴⁾ Меньшие диаметры вала двигателя можно подгонять с помощью переходной втулки с минимальной толщиной стенки 1 мм
- ⁵⁾ Стандартный диаметр зажимной втулки

NPL 015 MF 2-ступенчатый

			2-ступенчатый															
Передаточное отношение	i		12	15	16	20	25	28	30	32	35	40	50	64	70	100		
Макс. крутящий момент ^{a) b) e)}	T_{2a}	<i>H-М</i>	51	51	56	56	64	56	51	56	64	56	64	56	64	56		
Макс. момент ускорения ^{e)} (макс. 1000 циклов в час)	T_{2B}	<i>H-М</i>	32	32	35	35	40	35	32	35	40	35	40	35	40	35		
Крутящий момент аварийного выключения ^{a) b) e)} (допускается 1000 раз в течение срока службы редуктора)	T_{2Not}	<i>H-М</i>	80	80	80	80	80	80	80	80	80	80	80	80	80	80		
Допустимое среднее число оборотов на входе ^{d)} (при $T_{2в}$ и 20 °С окружающей среды)	n_{1N}	<i>мин⁻¹</i>	3800	4000	3800	4000	4000	4300	4600	4400	4300	4600	4600	4400	4600	4600		
Макс. скорость на входе	n_{1Max}	<i>мин⁻¹</i>	10000	10000	10000	10000	10000	10000	10000	10000	10000	10000	10000	10000	10000	10000		
Средний момент холостого хода ^{b)} (при $n_2 = 3000$ об/мин и 20 °С температуре редуктора)	T_{012}	<i>H-М</i>	0,34	0,29	0,29	0,25	0,23	0,21	0,21	0,2	0,2	0,19	0,17	0,17	0,16	0,15		
Макс. угловой люфт	j_1	<i>угл. мин</i>	≤ 10															
Жесткость на кручение ^{b)}	C_{121}	<i>H-М/угл.Мин</i>	3,3	3,3	3,3	3,3	3,3	3,3	3,3	3,3	3,3	3,3	3,3	2,8	3,3	2,8		
Макс. осевое усилие ^{c)}	F_{2AMax}	<i>H</i>	2400															
Макс. поперечная сила ^{c)}	F_{2QMMax}	<i>H</i>	2800															
Макс. опрокидывающий момент	M_{2KMMax}	<i>H-М</i>	152															
КПД при полной нагрузке	η	<i>%</i>	95															
Срок службы	L_n	<i>ч</i>	> 20000															
Масса (включая стандартную адаптационную плиту)	m	<i>кг</i>	2															
Уровень шума при работе (при референсных передаточном отношении и числе оборотов. Специфические для передаточного отношения значения в сумтех [®])	L_{PA}	<i>дБ(А)</i>	≤ 58															
Макс. температура корпуса редуктора		<i>°С</i>	+90															
Температура окружающей среды		<i>°С</i>	от -15 до +40															
Смазка			Смазка на весь срок службы															
Направление вращения			Вход и выход в одном направлении															
Класс защиты			IP 65															
Муфта из эластомера (рекомендованный тип продукта – проверьте подбор в сумтех [®])			ELC-0060BA016,000-X															
Диаметр отверстия муфты со стороны применения		<i>мм</i>	X = 012,000 - 032,000															
Момент инерции масс (применительно ко входу редуктора) Диаметр зажимной втулки [мм]	Z	8	J_1	<i>кгсм²</i>	0,04	0,04	0,03	0,03	0,03	0,03	0,03	0,03	0,03	0,03	0,02	0,02	0,02	0,02
	A	9	J_1	<i>кгсм²</i>	0,04	0,04	0,03	0,03	0,03	0,03	0,03	0,03	0,03	0,03	0,02	0,02	0,02	0,02
	B	11	J_1	<i>кгсм²</i>	0,06	0,06	0,05	0,05	0,05	0,05	0,05	0,05	0,04	0,05	0,04	0,04	0,04	0,04
	C	14	J_1	<i>кгсм²</i>	0,14	0,14	0,14	0,13	0,13	0,13	0,13	0,14	0,13	0,13	0,13	0,13	0,13	0,13

Для детального подбора, пожалуйста, используйте нашу программу сумтех[®] – www.wittenstein-cymex.com

^{a)} Действительно только для нагрузки крутящим моментом

^{b)} Действительно для стандартного диаметра зажимной втулки

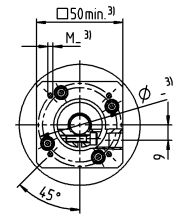
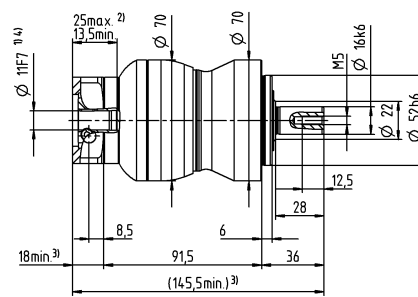
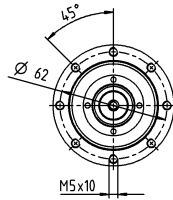
^{c)} Относительно середины вала/фланца на выходе

^{d)} Для более высокой температуры окружающей среды необходимо уменьшить скорость

^{e)} Действительно для: гладкий вал

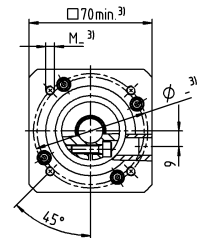
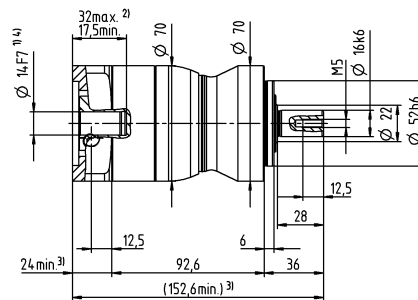
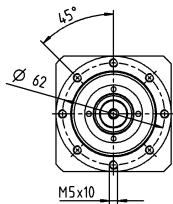
2-ступенчатый

до 11⁴⁾ (B)⁵⁾
Диам. зажим. втулки



Диаметр вала двигателя [мм]

до 14⁴⁾ (C)
Диам. зажим. втулки

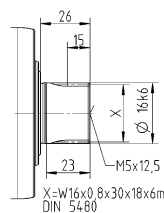
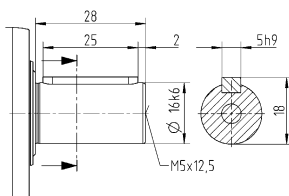


Планетарные редукторы Value Line

Другие варианты выходных валов

Вал со шпонкой

Шлицевой вал (DIN 5480)



Размеры без установленных допусков — номинальные размеры

- ¹⁾ Проверить посадку вала двигателя
- ²⁾ Мин. / макс. допустимые длины вала двигателя. Возможно использование двигателей с более длинными валами, при необходимости обращайтесь.
- ³⁾ Размеры зависят от двигателя
- ⁴⁾ Меньшие диаметры вала двигателя можно подгонять с помощью переходной втулки с минимальной толщиной стенки 1 мм
- ⁵⁾ Стандартный диаметр зажимной втулки

NPL 025 MF 1-ступенчатый

			1-ступенчатый							
Передаточное отношение	i		3	4	5	7	8	10		
Макс. крутящий момент ^{a) b) e)}	T_{2a}	<i>H-М</i>	128	152	160	160	144	144		
Макс. момент ускорения ^{e)} (макс. 1000 циклов в час)	T_{2B}	<i>H-М</i>	80	95	100	100	90	90		
Крутящий момент аварийного выключения ^{a) b) e)} (допускается 1000 раз в течение срока службы редуктора)	T_{2Not}	<i>H-М</i>	190	190	190	190	190	190		
Допустимое среднее число оборотов на входе ^{e)} (при $T_{2в}$ и 20 °С окружающей среды)	n_{1N}	<i>мин⁻¹</i>	2700	2900	3000	3200	3300	3500		
Макс. скорость на входе	n_{1Max}	<i>мин⁻¹</i>	7000	7000	7000	7000	7000	7000		
Средний момент холостого хода ^{b)} (при $n_1 = 3000$ об/мин и 20 °С температуре редуктора)	T_{012}	<i>H-М</i>	1,8	1,5	1,3	1,1	1	0,94		
Макс. угловой люфт	j_t	<i>угл. мин</i>	≤ 8							
Жесткость на кручение ^{b)}	C_{t21}	<i>H-М/ угл.Мин</i>	9,5	9,5	9,5	9,5	8,5	8,5		
Макс. осевое усилие ^{c)}	F_{2AMax}	<i>H</i>	3350							
Макс. поперечная сила ^{c)}	F_{2QMMax}	<i>H</i>	4200							
Макс. опрокидывающий момент	M_{2KMMax}	<i>H-М</i>	236							
КПД при полной нагрузке	η	<i>%</i>	97							
Срок службы	L_n	<i>ч</i>	> 20000							
Масса (включая стандартную адаптационную плиту)	m	<i>кг</i>	3,9							
Уровень шума при работе (при референсных передаточном отношении и числе оборотов. Специфические для передаточного отношения значения в сумтех*)	L_{PA}	<i>дБ(А)</i>	≤ 61							
Макс. температура корпуса редуктора		<i>°С</i>	+90							
Температура окружающей среды		<i>°С</i>	от -15 до +40							
Смазка			Смазка на весь срок службы							
Направление вращения			Вход и выход в одном направлении							
Класс защиты			IP 65							
Муфта из эластомера (рекомендованный тип продукта – проверьте подбор в сумтех*)			ELC-0060BA022,000-X							
Диаметр отверстия муфты со стороны применения		<i>мм</i>	X = 012,000 - 032,000							
Момент инерции масс (применительно ко входу редуктора) Диаметр зажимной втулки [мм]	C	14	J_1	<i>кгсм²</i>	0,58	0,47	0,38	0,3	0,28	0,26
	D	16	J_1	<i>кгсм²</i>	0,73	0,62	0,53	0,43	0,42	0,4
	E	19	J_1	<i>кгсм²</i>	0,81	0,71	0,61	0,53	0,51	0,49
	G	24	J_1	<i>кгсм²</i>	1,8	1,7	1,6	1,6	1,5	1,5
	H	28	J_1	<i>кгсм²</i>	1,6	1,4	1,4	1,3	1,3	1,2

Для детального подбора, пожалуйста, используйте нашу программу сумтех® – www.wittenstein-cymex.com

^{a)} Действительно только для нагрузки крутящим моментом

^{b)} Действительно для стандартного диаметра зажимной втулки

^{c)} Относительно середины вала/фланца на выходе

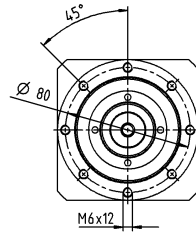
^{d)} Для более высокой температуры окружающей среды необходимо уменьшить скорость

^{e)} Действительно для: гладкий вал

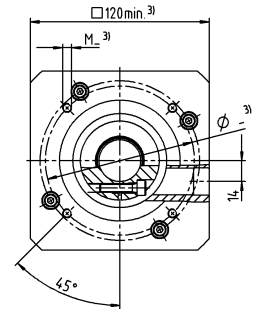
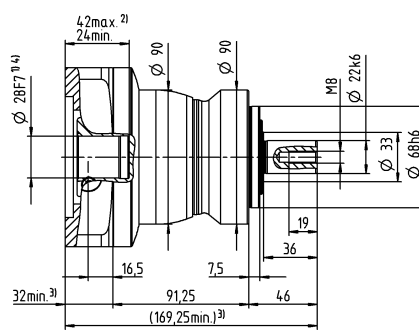
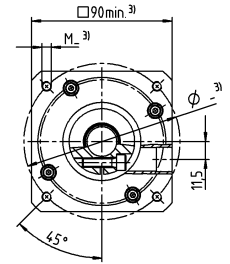
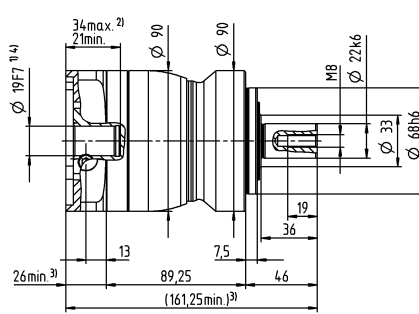
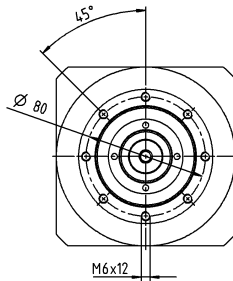
1-ступенчатый

Диаметр вала двигателя [мм]

до 19⁴⁾ (E)⁵⁾
Диам. зажим. втулки



до 28⁴⁾ (H)
Диам. зажим. втулки

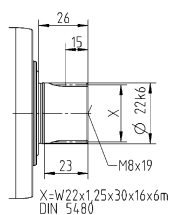
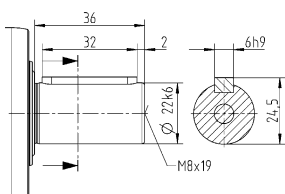


Планетарные редукторы Value Line

Другие варианты выходных валов

Вал со шпонкой

Шлицевой вал (DIN 5480)



Размеры без установленных допусков — номинальные размеры

- ¹⁾ Проверить посадку вала двигателя
- ²⁾ Мин. / макс. допустимые длины вала двигателя. Возможно использование двигателей с более длинными валами, при необходимости обращайтесь.
- ³⁾ Размеры зависят от двигателя
- ⁴⁾ Меньшие диаметры вала двигателя можно подгонять с помощью переходной втулки с минимальной толщиной стенки 1 мм
- ⁵⁾ Стандартный диаметр зажимной втулки

NPL 025 MF 2-ступенчатый

			2-ступенчатый															
Передаточное отношение	i		9	12	15	16	20	25	28	30	32	35	40	50	64	70	100	
Макс. крутящий момент ^{a) b) e)}	T_{2a}	<i>H-M</i>	128	128	128	152	152	160	152	128	144	160	152	160	144	160	144	
Макс. момент ускорения ^{e)} (макс. 1000 циклов в час)	T_{2B}	<i>H-M</i>	80	80	80	95	95	100	95	80	90	100	95	100	90	100	90	
Крутящий момент аварийного выключения ^{a) b) e)} (допускается 1000 раз в течение срока службы редуктора)	T_{2Not}	<i>H-M</i>	190	190	190	190	190	190	190	190	190	190	190	190	190	190	190	
Допустимое среднее число оборотов на входе ^{d)} (при $T_{2в}$ и 20 °C окружающей среды)	n_{1N}	<i>мин⁻¹</i>	2900	3500	3700	3500	3700	3700	4000	4300	4100	4000	4300	4300	4100	4300	4300	
Макс. скорость на входе	n_{1Max}	<i>мин⁻¹</i>	8000	8000	8000	8000	8000	8000	8000	8000	8000	8000	8000	8000	8000	8000	8000	
Средний момент холостого хода ^{b)} (при $n_2 = 3000$ об/мин и 20 °C температуре редуктора)	T_{012}	<i>H-M</i>	0,67	0,55	0,47	0,46	0,4	0,36	0,34	0,33	0,32	0,31	0,29	0,27	0,25	0,25	0,23	
Макс. угловой люфт	j_1	<i>угл. мин</i>	≤ 10															
Жесткость на кручение ^{b)}	C_{121}	<i>H-M/ угл.Мин</i>	10	10	10	10	10	9,5	10	10	10	9,5	10	9,5	8,5	9,5	8,5	
Макс. осевое усилие ^{c)}	F_{2AMax}	<i>H</i>	3350															
Макс. поперечная сила ^{c)}	F_{2QMMax}	<i>H</i>	4200															
Макс. опрокидывающий момент	M_{2KMMax}	<i>H-M</i>	236															
КПД при полной нагрузке	η	<i>%</i>	95															
Срок службы	L_n	<i>ч</i>	> 20000															
Масса (включая стандартную адаптационную плиту)	m	<i>кг</i>	4,2															
Уровень шума при работе (при референсных передаточном отношении и числе оборотов. Специфические для передаточного отношения значения в сумтех [®])	L_{PA}	<i>дБ(A)</i>	≤ 59															
Макс. температура корпуса редуктора		<i>°C</i>	+90															
Температура окружающей среды		<i>°C</i>	от -15 до +40															
Смазка			Смазка на весь срок службы															
Направление вращения			Вход и выход в одном направлении															
Класс защиты			IP 65															
Муфта из эластомера (рекомендованный тип продукта - проверьте подбор в сумтех [®])			ELC-0060BA022,000-X															
Диаметр отверстия муфты со стороны применения		<i>мм</i>	X = 012,000 - 032,000															
Момент инерции масс (применительно ко входу редуктора) Диаметр зажимной втулки [мм]	A	9	J_1	<i>кгсм²</i>	0,26	0,22	0,21	0,21	0,2	0,2	0,19	0,19	0,19	0,19	0,19	0,19	0,19	0,19
	B	11	J_1	<i>кгсм²</i>	0,28	0,24	0,23	0,23	0,22	0,22	0,21	0,21	0,21	0,21	0,21	0,21	0,21	0,21
	C	14	J_1	<i>кгсм²</i>	0,35	0,31	0,3	0,3	0,3	0,29	0,29	0,28	0,28	0,28	0,28	0,28	0,28	0,28
	D	16	J_1	<i>кгсм²</i>	0,48	0,44	0,43	0,43	0,42	0,42	0,41	0,41	0,41	0,41	0,41	0,41	0,41	0,41
	E	19	J_1	<i>кгсм²</i>	0,56	0,52	0,51	0,52	0,51	0,5	0,5	0,5	0,5	0,5	0,49	0,49	0,49	0,49

Для детального подбора, пожалуйста, используйте нашу программу сумтех[®] – www.wittenstein-cymex.com

^{a)} Действительно только для нагрузки крутящим моментом

^{b)} Действительно для стандартного диаметра зажимной втулки

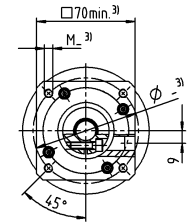
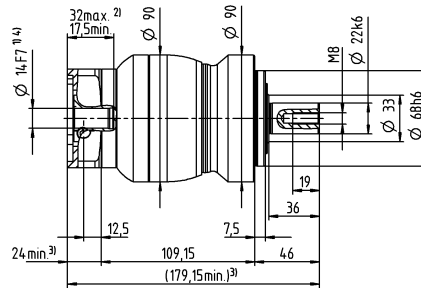
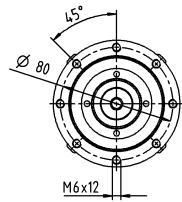
^{c)} Относительно середины вала/фланца на выходе

^{d)} Для более высокой температуры окружающей среды необходимо уменьшить скорость

^{e)} Действительно для: гладкий вал

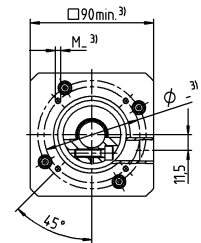
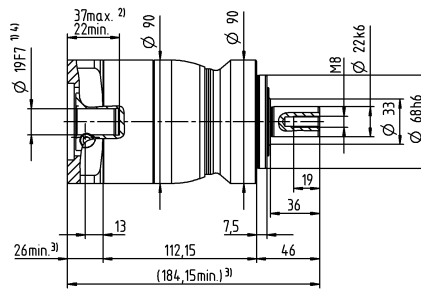
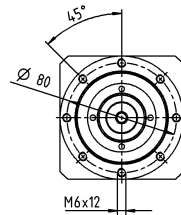
2-ступенчатый

до 14⁴⁾ (C)⁵⁾
Диам. зажим. втулки



Диаметр вала двигателя [mm]

до 19⁴⁾ (E)
Диам. зажим. втулки

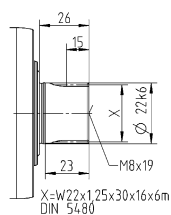
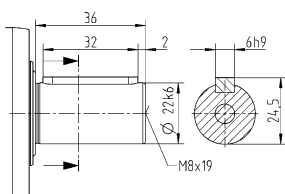


Планетарные редукторы Value Line

Другие варианты выходных валов

Вал со шпонкой

Шлицевой вал (DIN 5480)



Размеры без установленных допусков — номинальные размеры

- ¹⁾ Проверить посадку вала двигателя
- ²⁾ Мин. / макс. допустимые длины вала двигателя. Возможно использование двигателей с более длинными валами, при необходимости обращайтесь.
- ³⁾ Размеры зависят от двигателя
- ⁴⁾ Меньшие диаметры вала двигателя можно подгонять с помощью переходной втулки с минимальной толщиной стенки 1 мм
- ⁵⁾ Стандартный диаметр зажимной втулки

NPL 035 MF 1-ступенчатый

			1-ступенчатый							
Передаточное отношение	i		3	4	5	7	8	10		
Макс. крутящий момент ^{a) b) e)}	T_{2a}	<i>H-М</i>	320	408	400	400	352	352		
Макс. момент ускорения ^{e)} (макс. 1000 циклов в час)	T_{2B}	<i>H-М</i>	200	255	250	250	220	220		
Крутящий момент аварийного выключения ^{a) b) e)} (допускается 1000 раз в течение срока службы редуктора)	T_{2Not}	<i>H-М</i>	500	500	500	500	500	500		
Допустимое среднее число оборотов на входе ^{e)} (при $T_{2в}$ и 20 °С окружающей среды)	n_{1N}	<i>мин⁻¹</i>	2000	2200	2300	2500	2600	2700		
Макс. скорость на входе	n_{1Max}	<i>мин⁻¹</i>	6000	6000	6000	6000	6000	6000		
Средний момент холостого хода ^{b)} (при $n_1 = 3000$ об/мин и 20 °С температуре редуктора)	T_{012}	<i>H-М</i>	3,3	2,7	2,3	1,9	1,7	1,5		
Макс. угловой люфт	j_t	<i>угл. мин</i>	≤ 8							
Жесткость на кручение ^{b)}	C_{121}	<i>H-М/ угл.Мин</i>	25	25	25	25	22	22		
Макс. осевое усилие ^{c)}	F_{2AMax}	<i>H</i>	5650							
Макс. поперечная сила ^{c)}	F_{2QMMax}	<i>H</i>	6600							
Макс. опрокидывающий момент	M_{2KMMax}	<i>H-М</i>	487							
КПД при полной нагрузке	η	<i>%</i>	97							
Срок службы	L_n	<i>ч</i>	> 20000							
Масса (включая стандартную адаптационную плиту)	m	<i>кг</i>	9,1							
Уровень шума при работе (при референсных передаточном отношении и числе оборотов. Специфические для передаточного отношения значения в сутех®)	L_{PA}	<i>дБ(А)</i>	≤ 65							
Макс. температура корпуса редуктора		<i>°С</i>	+90							
Температура окружающей среды		<i>°С</i>	от -15 до +40							
Смазка			Смазка на весь срок службы							
Направление вращения			Вход и выход в одном направлении							
Класс защиты			IP 65							
Муфта из эластомера (рекомендованный тип продукта – проверьте подбор в сутех®)			ELC-0150BA032,000-X							
Диаметр отверстия муфты со стороны применения		<i>мм</i>	X = 019,000 - 036,000							
Момент инерции масс (применительно ко входу редуктора) Диаметр зажимной втулки [мм]	E	19	J_1	<i>кгсм²</i>	2,5	1,7	1,3	1	0,94	0,87
	G	24	J_1	<i>кгсм²</i>	3,3	2,4	2,1	1,8	1,7	1,6
	H	28	J_1	<i>кгсм²</i>	3	2,2	1,8	1,5	1,4	1,4
	I	32	J_1	<i>кгсм²</i>	7,1	6,2	5,9	5,6	5,5	5,4
	K	38	J_1	<i>кгсм²</i>	8,3	7,4	7,1	6,7	6,6	6,6

Для детального подбора, пожалуйста, используйте нашу программу сутех® – www.wittenstein-cymex.com

^{a)} Действительно только для нагрузки крутящим моментом

^{b)} Действительно для стандартного диаметра зажимной втулки

^{c)} Относительно середины вала/фланца на выходе

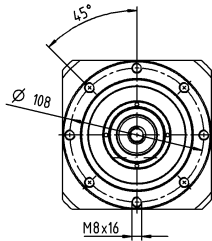
^{d)} Для более высокой температуры окружающей среды необходимо уменьшить скорость

^{e)} Действительно для: гладкий вал

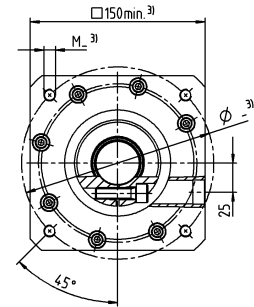
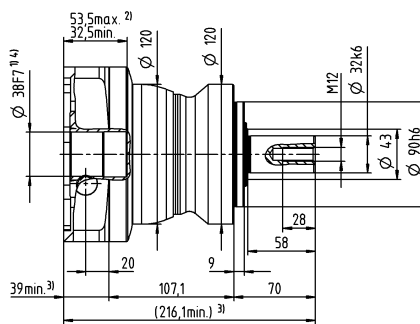
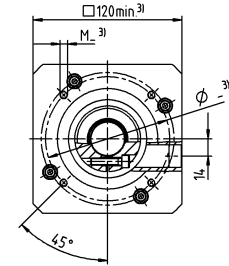
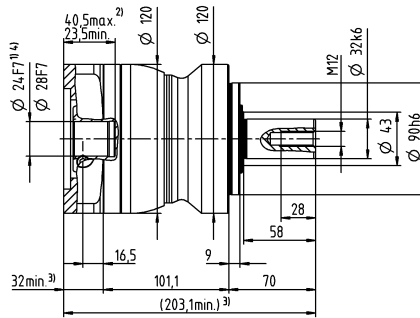
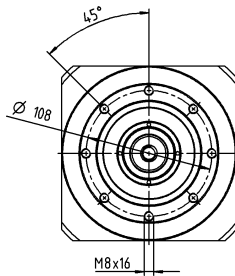
1-ступенчатый

Диаметр вала двигателя [мм]

до 24/28⁴⁾ (G⁵⁾/H)
Диам. зажим. втулки

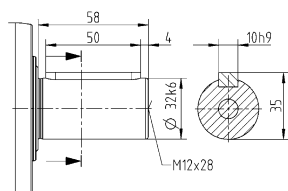


до 38⁴⁾ (K)
Диам. зажим. втулки

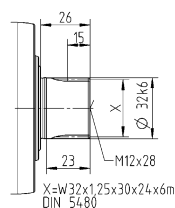


Другие варианты выходных валов

Вал со шпонкой



Шлицевой вал (DIN 5480)



Размеры без установленных допусков — номинальные размеры

- ¹⁾ Проверить посадку вала двигателя
- ²⁾ Мин. / макс. допустимые длины вала двигателя. Возможно использование двигателей с более длинными валами, при необходимости обращайтесь.
- ³⁾ Размеры зависят от двигателя
- ⁴⁾ Меньшие диаметры вала двигателя можно подгонять с помощью переходной втулки с минимальной толщиной стенки 1 мм
- ⁵⁾ Стандартный диаметр зажимной втулки

NPL 035 MF 2-ступенчатый

			2-ступенчатый																
Передаточное отношение	i		9	12	15	16	20	25	28	30	32	35	40	50	64	70	100		
Макс. крутящий момент ^{a) b) e)}	T_{2a}	<i>H-M</i>	320	320	320	408	408	400	408	320	408	400	408	400	352	400	352		
Макс. момент ускорения ^{e)} (макс. 1000 циклов в час)	T_{2B}	<i>H-M</i>	200	200	200	255	255	250	255	200	255	250	255	250	220	250	220		
Крутящий момент аварийного выключения ^{a) b) e)} (допускается 1000 раз в течение срока службы редуктора)	T_{2Not}	<i>H-M</i>	500	500	500	500	500	500	500	500	500	500	500	500	500	500	500		
Допустимое среднее число оборотов на входе ^{d)} (при T_{2a} и 20 °C окружающей среды)	n_{1N}	<i>мин⁻¹</i>	2700	3300	3400	3300	3400	3400	3600	3900	3700	3600	3900	3900	3700	3900	3900		
Макс. скорость на входе	n_{1Max}	<i>мин⁻¹</i>	7000	7000	7000	7000	7000	7000	7000	7000	7000	7000	7000	7000	7000	7000	7000		
Средний момент холостого хода ^{b)} (при $n_2 = 3000$ об/мин и 20 °C температуре редуктора)	T_{012}	<i>H-M</i>	1,7	1,4	1,2	1,2	1,1	1	0,93	0,88	0,88	0,87	0,81	0,77	0,75	0,72	0,68		
Макс. угловой люфт	j_i	<i>угл. мин</i>	≤ 10																
Жесткость на кручение ^{b)}	C_{121}	<i>H-M/ угл.Мин</i>	25	25	25	25	25	25	25	25	25	25	25	25	22	25	22		
Макс. осевое усилие ^{c)}	F_{2AMax}	<i>H</i>	5650																
Макс. поперечная сила ^{c)}	F_{2OMax}	<i>H</i>	6600																
Макс. опрокидывающий момент	M_{2KMax}	<i>H-M</i>	487																
КПД при полной нагрузке	η	<i>%</i>	95																
Срок службы	L_n	<i>ч</i>	> 20000																
Масса (включая стандартную адаптационную плиту)	m	<i>кг</i>	9,5																
Уровень шума при работе (при референсных передаточном отношении и числе оборотов. Специфические для передаточного отношения значения в сумтех [®])	L_{PA}	<i>дБ(A)</i>	≤ 61																
Макс. температура корпуса редуктора		<i>°C</i>	+90																
Температура окружающей среды		<i>°C</i>	от -15 до +40																
Смазка			Смазка на весь срок службы																
Направление вращения			Вход и выход в одном направлении																
Класс защиты			IP 65																
Муфта из эластомера (рекомендованный тип продукта – проверьте подбор в сумтех [®])			ELC-0150BA032,000-X																
Диаметр отверстия муфты со стороны применения		<i>мм</i>	X = 019,000 - 036,000																
Момент инерции масс (применительно ко входу редуктора) Диаметр зажимной втулки [мм]	C	14	J_1	<i>кгсм²</i>	0,6	0,59	0,6	0,43	0,42	0,36	0,37	0,52	0,38	0,32	0,36	0,31	0,26	0,27	0,24
	D	16	J_1	<i>кгсм²</i>	0,75	0,74	0,74	0,58	0,57	0,5	0,5	0,67	0,52	0,45	0,51	0,46	0,4	0,41	0,39
	E	19	J_1	<i>кгсм²</i>	0,84	0,83	0,83	0,66	0,65	0,59	0,6	0,75	0,61	0,55	0,6	0,54	0,49	0,5	0,48
	G	24	J_1	<i>кгсм²</i>	1,9	1,9	1,9	1,7	1,7	1,6	1,6	1,8	1,6	1,6	1,6	1,6	1,5	1,5	1,5
	H	28	J_1	<i>кгсм²</i>	1,6	1,6	1,6	1,4	1,4	1,3	1,3	1,5	1,4	1,3	1,3	1,3	1,2	1,2	1,2

Для детального подбора, пожалуйста, используйте нашу программу сумтех[®] – www.wittenstein-cymex.com

^{a)} Действительно только для нагрузки крутящим моментом

^{b)} Действительно для стандартного диаметра зажимной втулки

^{c)} Относительно середины вала/фланца на выходе

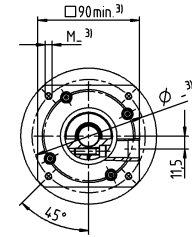
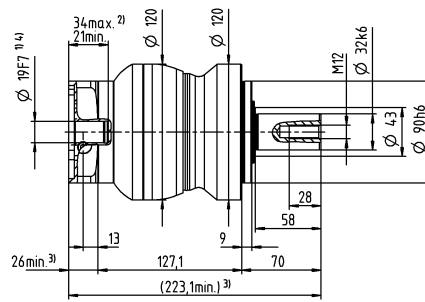
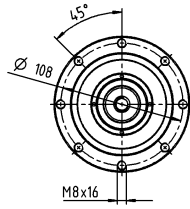
^{d)} Для более высокой температуры окружающей среды необходимо уменьшить скорость

^{e)} Действительно для: гладкий вал

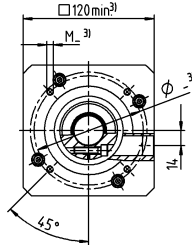
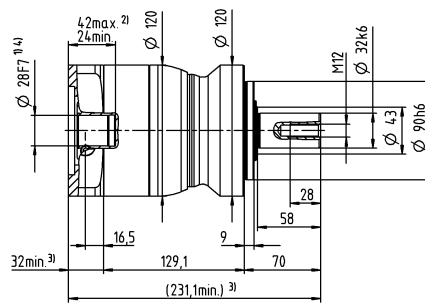
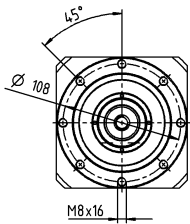
2-ступенчатый

Диаметр вала двигателя [мм]

до 19⁴⁾ (E)⁵⁾
Диам. зажим. втулки



до 28⁴⁾ (H)
Диам. зажим. втулки

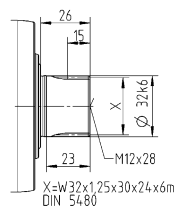
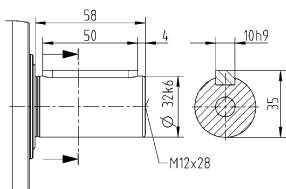


Планетарные редукторы Value Line

Другие варианты выходных валов

Вал со шпонкой

Шлицевой вал (DIN 5480)



Размеры без установленных допусков — номинальные размеры

- 1) Проверить посадку вала двигателя
- 2) Мин. / макс. допустимые длины вала двигателя. Возможно использование двигателей с более длинными валами, при необходимости обращайтесь.
- 3) Размеры зависят от двигателя
- 4) Меньшие диаметры вала двигателя можно подгонять с помощью переходной втулки с минимальной толщиной стенки 1 мм
- 5) Стандартный диаметр зажимной втулки

NPL 045 MF 1-/2-ступенчатый

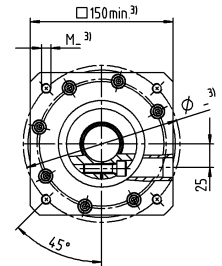
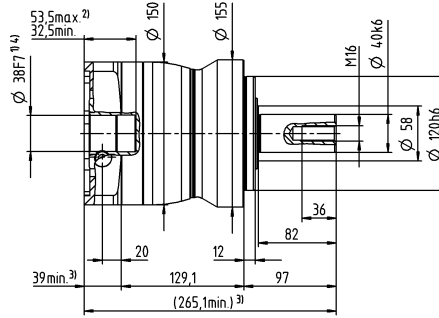
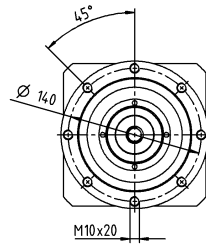
			1-ступенчатый			2-ступенчатый						
Передачное отношение	i		5	8	10	25	32	50	64	100		
Макс. крутящий момент ^{a) b) e)}	T_{2a}	<i>H-M</i>	800	640	640	700	640	700	640	640		
Макс. момент ускорения ^{e)} (макс. 1000 циклов в час)	T_{2B}	<i>H-M</i>	500	400	400	500	400	500	400	400		
Крутящий момент аварийного выключения ^{a) b) e)} (допускается 1000 раз в течение срока службы редуктора)	T_{2Not}	<i>H-M</i>	1000	1000	1000	1000	1000	1000	1000	1000		
Допустимое среднее число оборотов на входе ^{d)} (при T_{2a} и 20 °C окружающей среды)	n_{1N}	<i>мин⁻¹</i>	1800	1900	2000	2600	2500	3000	2900	3000		
Макс. скорость на входе	n_{1Max}	<i>мин⁻¹</i>	4000	4000	4000	6000	6000	6000	6000	6000		
Средний момент холостого хода ^{b)} (при $n_1 = 3000$ об/мин и 20 °C температуре редуктора)	T_{012}	<i>H-M</i>	4,2	3	2,6	1,6	1,5	1,2	1,1	0,97		
Макс. угловой люфт	j_1	<i>угл. мин</i>	≤ 8			≤ 10						
Жесткость на кручение ^{b)}	C_{121}	<i>H-M/ угл. Мин</i>	55	44	44	55	44	55	44	44		
Макс. осевое усилие ^{c)}	F_{2AMax}	<i>H</i>	9870			9870						
Макс. поперечная сила ^{c)}	F_{2QMMax}	<i>H</i>	9900			9900						
Макс. опрокидывающий момент	M_{2KMMax}	<i>H-M</i>	952			952						
КПД при полной нагрузке	η	<i>%</i>	97			95						
Срок службы	L_n	<i>ч</i>	> 20000			> 20000						
Масса (включая стандартную адаптационную плиту)	m	<i>кг</i>	20			20						
Уровень шума при работе (при референсных передаточном отношении и числе оборотов. Специфические для передаточного отношения значения в сутех [®])	L_{PA}	<i>дБ(A)</i>	≤ 68			≤ 65						
Макс. температура корпуса редуктора		<i>°C</i>	+90			+90						
Температура окружающей среды		<i>°C</i>	от -15 до +40			от -15 до +40						
Смазка			Смазка на весь срок службы									
Направление вращения			Вход и выход в одном направлении									
Класс защиты			IP 65									
Муфта из эластомера (рекомендованный тип продукта – проверьте подбор в сутех [®])			ELC-0300BA040,000-X									
Диаметр отверстия муфты со стороны применения		<i>мм</i>	X = 020,000 - 045,000									
Момент инерции масс (применительно ко входу редуктора) Диаметр зажимной втулки [мм]	E	19	J_1	<i>кгсм²</i>	-	-	-	1,2	1,1	1,1	0,88	0,82
	G	24	J_1	<i>кгсм²</i>	-	-	-	2	1,9	1,8	1,7	1,6
	H	28	J_1	<i>кгсм²</i>	-	-	-	1,7	1,6	1,5	1,4	1,3
	I	32	J_1	<i>кгсм²</i>	-	-	-	5,8	5,7	5,6	5,4	5,4
	K	38	J_1	<i>кгсм²</i>	8,7	7,3	7,2	7	6,9	6,8	6,6	6,5

Для детального подбора, пожалуйста, используйте нашу программу сутех[®] – www.wittenstein-cymex.com

- ^{a)} Действительно только для нагрузки крутящим моментом
^{b)} Действительно для стандартного диаметра зажимной втулки
^{c)} Относительно середины вала/фланца на выходе
^{d)} Для более высокой температуры окружающей среды необходимо уменьшить скорость
^{e)} Действительно для: гладкий вал

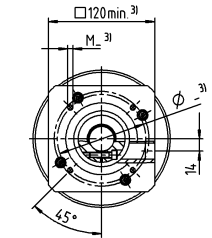
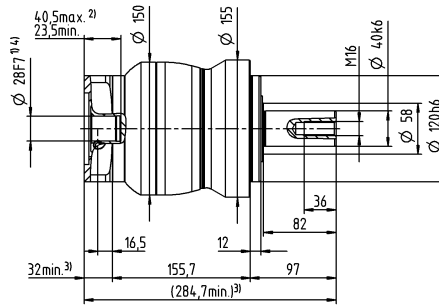
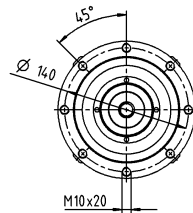
1-ступенчатый

до 38⁴⁾ (К)⁵⁾
Диам. зажим. втулки



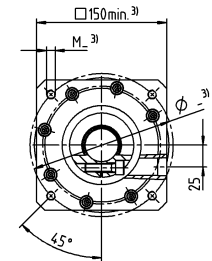
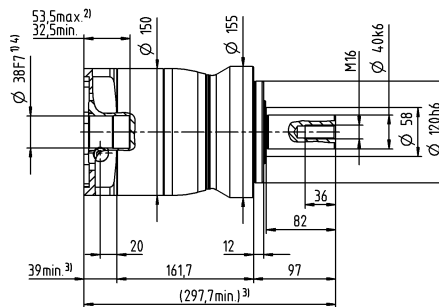
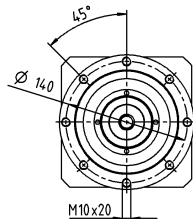
2-ступенчатый

до 28⁴⁾ (Н)⁵⁾
Диам. зажим. втулки



Диаметр вала двигателя [мм]

до 38⁴⁾ (К)
Диам. зажим. втулки

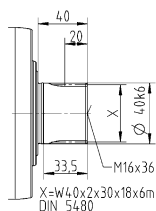
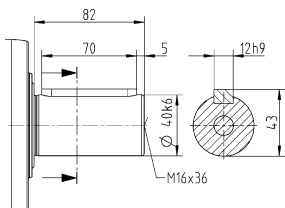


Планетарные редукторы Value Line

Другие варианты выходных валов

Вал со шпонкой

Шлицевой вал (DIN 5480)



Размеры без установленных допусков — номинальные размеры

- ¹⁾ Проверить посадку вала двигателя
- ²⁾ Мин. / макс. допустимые длины вала двигателя. Возможно использование двигателей с более длинными валами, при необходимости обращайтесь.
- ³⁾ Размеры зависят от двигателя
- ⁴⁾ Меньшие диаметры вала двигателя можно подгонять с помощью переходной втулки с минимальной толщиной стенки 1 мм
- ⁵⁾ Стандартный диаметр зажимной втулки

NPL 015 MA 1-/2-ступенчатый

			1-ступенчатый		2-ступенчатый							
Передаточное отношение	i		3	4	12	15	16	20	28	30	40	
Макс. крутящий момент ^{a) b) e)}	T_{2a}	<i>H-М</i>	80	67	62	67	67	67	67	62	67	
Макс. момент ускорения ^{e)} (макс. 1000 циклов в час)	T_{2B}	<i>H-М</i>	55	42	39	42	42	42	42	39	42	
Крутящий момент аварийного выключения ^{a) b) e)} (допускается 1000 раз в течение срока службы редуктора)	T_{2Not}	<i>H-М</i>	80	80	80	80	80	80	80	80	80	
Допустимое среднее число оборотов на входе ^{e)} (при T_{2a} и 20 °C окружающей среды)	n_{1N}	<i>МИН⁻¹</i>	2900	3100	3800	4000	3800	4000	4300	4600	4600	
Макс. скорость на входе	n_{1Max}	<i>МИН⁻¹</i>	8000	8000	10000	10000	10000	10000	10000	10000	10000	
Средний момент холостого хода ^{b)} (при $n_1 = 3000$ об/мин и 20 °C температуре редуктора)	T_{012}	<i>H-М</i>	0,92	0,74	0,34	0,29	0,29	0,25	0,21	0,21	0,19	
Макс. угловой люфт	j_1	<i>угл. мин</i>	≤ 8		≤ 10							
Жесткость на кручение ^{b)}	C_{021}	<i>H-М/угл. Мин</i>	4	4	4	4	4	4	4	4	4	
Макс. осевое усилие ^{c)}	F_{2AMax}	<i>H</i>	2400		2400							
Макс. поперечная сила ^{c)}	F_{2QMMax}	<i>H</i>	2800		2800							
Макс. опрокидывающий момент	M_{2KMMax}	<i>H-М</i>	152		152							
КПД при полной нагрузке	η	<i>%</i>	97		95							
Срок службы	L_n	<i>ч</i>	> 20000		> 20000							
Масса (включая стандартную адаптационную плиту)	m	<i>кг</i>	1,9		2							
Уровень шума при работе (при референсных передаточном отношении и числе оборотов. Специфические для передаточного отношения значения в сумех [®])	L_{PA}	<i>дБ(A)</i>	≤ 59		≤ 58							
Макс. температура корпуса редуктора		<i>°C</i>	+90		+90							
Температура окружающей среды		<i>°C</i>	от -15 до +40		от -15 до +40							
Смазка			Смазка на весь срок службы									
Направление вращения			Вход и выход в одном направлении									
Класс защиты			IP 65									
Муфта из эластомера (рекомендованный тип продукта – проверьте подбор в сумех [®])			ELC-0060BA016,000-X									
Диаметр отверстия муфты со стороны применения		<i>мм</i>	X = 012,000 - 032,000									
Момент инерции масс (применительно ко входу редуктора) Диаметр зажимной втулки [мм]	Z	8	J_1	<i>кгсм²</i>	–	–	0,04	0,04	0,03	0,03	0,03	0,03
	A	9	J_1	<i>кгсм²</i>	0,25	0,19	0,04	0,04	0,03	0,03	0,03	0,03
	B	11	J_1	<i>кгсм²</i>	0,26	0,21	0,06	0,06	0,05	0,05	0,05	0,05
	C	14	J_1	<i>кгсм²</i>	0,34	0,28	0,14	0,14	0,14	0,13	0,13	0,14
	D	16	J_1	<i>кгсм²</i>	0,47	0,41	–	–	–	–	–	–
	E	19	J_1	<i>кгсм²</i>	0,55	0,49	–	–	–	–	–	–

Для детального подбора, пожалуйста, используйте нашу программу сумех[®] – www.wittenstein-cymex.com

^{a)} Действительно только для нагрузки крутящим моментом

^{b)} Действительно для стандартного диаметра зажимной втулки

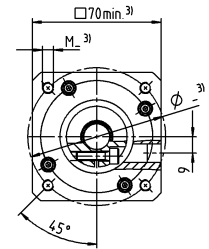
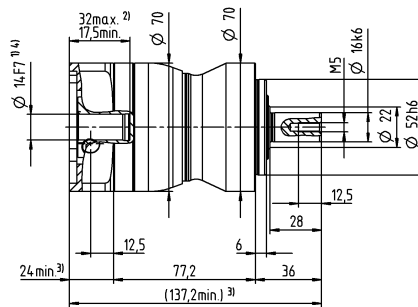
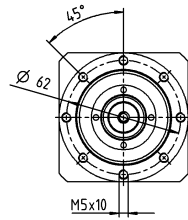
^{c)} Относительно середины вала/фланца на выходе

^{d)} Для более высокой температуры окружающей среды необходимо уменьшить скорость

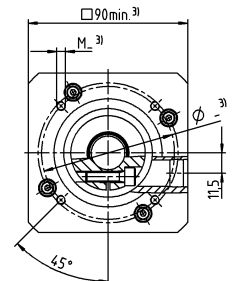
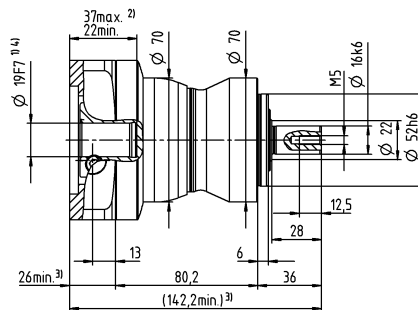
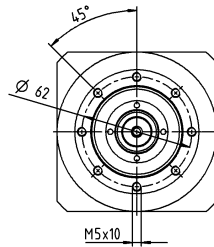
^{e)} Действительно для: гладкий вал

1-ступенчатый

до 14⁴⁾ (C)⁵⁾
Диам. зажим. втулки

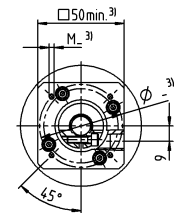
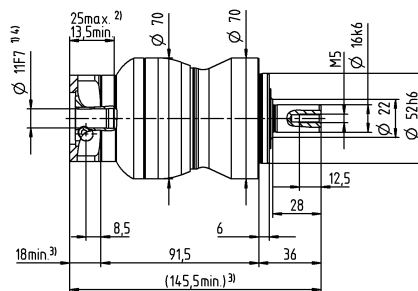
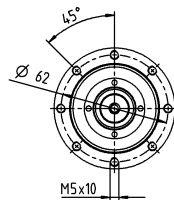


до 19⁴⁾ (E)
Диам. зажим. втулки

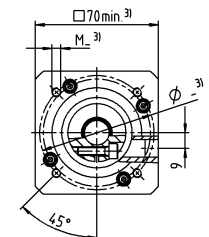
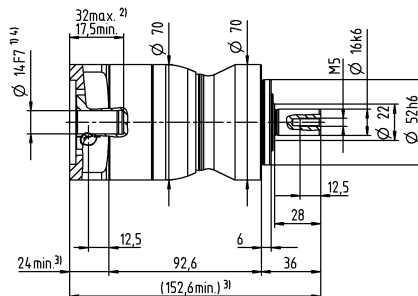
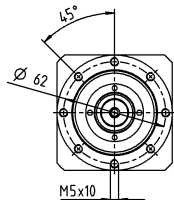


2-ступенчатый

до 11⁴⁾ (B)⁵⁾
Диам. зажим. втулки



до 14⁴⁾ (C)
Диам. зажим. втулки

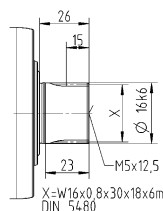
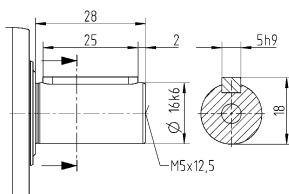


Диаметр вала двигателя [мм]

Другие варианты выходных валов

Вал со шпонкой

Шлицевой вал (DIN 5480)



Размеры без установленных допусков — номинальные размеры

- ¹⁾ Проверить посадку вала двигателя
- ²⁾ Мин. / макс. допустимые длины вала двигателя. Возможно использование двигателей с более длинными валами, при необходимости обращайтесь.
- ³⁾ Размеры зависят от двигателя
- ⁴⁾ Меньшие диаметры вала двигателя можно подгонять с помощью переходной втулки с минимальной толщиной стенки 1 мм
- ⁵⁾ Стандартный диаметр зажимной втулки

NPL 025 MA 1-/2-ступенчатый

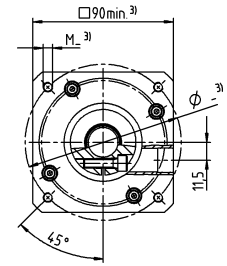
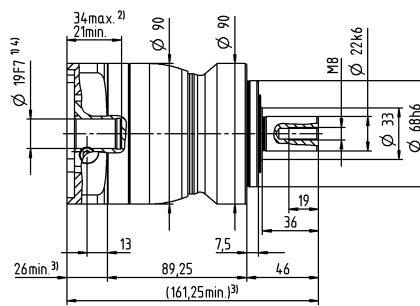
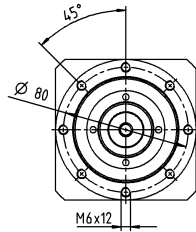
			1-ступенчатый		2-ступенчатый								
Передаточное отношение	i		3	4	9	12	15	16	20	28	30	40	
Макс. крутящий момент ^{a) b) e)}	T_{2a}	<i>H-М</i>	185	185	185	185	185	185	185	185	168	185	
Макс. момент ускорения ^{e)} (макс. 1000 циклов в час)	T_{2B}	<i>H-М</i>	125	115	125	125	120	115	115	115	105	115	
Крутящий момент аварийного выключения ^{a) b) e)} (допускается 1000 раз в течение срока службы редуктора)	T_{2Not}	<i>H-М</i>	190	190	190	190	190	190	190	190	190	190	
Допустимое среднее число оборотов на входе ^{d)} (при $T_{2в}$ и 20 °С окружающей среды)	n_{1N}	<i>мин⁻¹</i>	2700	2900	2900	3500	3700	3500	3700	4000	4300	4300	
Макс. скорость на входе	n_{1Max}	<i>мин⁻¹</i>	7000	7000	8000	8000	8000	8000	8000	8000	8000	8000	
Средний момент холостого хода ^{b)} (при $n_2 = 3000$ об/мин и 20 °С температуре редуктора)	T_{012}	<i>H-М</i>	1,8	1,5	0,67	0,55	0,47	0,46	0,4	0,34	0,33	0,29	
Макс. угловой люфт	j_1	<i>угл. мин</i>	≤ 8		≤ 10								
Жесткость на кручение ^{b)}	C_{121}	<i>H-М/ угл. Мин</i>	12	12	12	12	12	12	12	12	12	12	
Макс. осевое усилие ^{c)}	F_{2AMax}	<i>H</i>	3350		3350								
Макс. поперечная сила ^{c)}	F_{2QMMax}	<i>H</i>	4200		4200								
Макс. опрокидывающий момент	M_{2KMMax}	<i>H-М</i>	236		236								
КПД при полной нагрузке	η	<i>%</i>	97		95								
Срок службы	L_h	<i>ч</i>	> 20000		> 20000								
Масса (включая стандартную адаптационную плиту)	m	<i>кг</i>	3,9		4,2								
Уровень шума при работе (при референсных передаточном отношении и числе оборотов. Специфические для передаточного отношения значения в сумех [®])	L_{PA}	<i>дБ(A)</i>	≤ 61		≤ 59								
Макс. температура корпуса редуктора		<i>°С</i>	+90		+90								
Температура окружающей среды		<i>°С</i>	от -15 до +40		от -15 до +40								
Смазка			Смазка на весь срок службы										
Направление вращения			Вход и выход в одном направлении										
Класс защиты			IP 65										
Муфта из эластомера (рекомендованный тип продукта – проверьте подбор в сумех [®])			ELC-0060BA022,000-X										
Диаметр отверстия муфты со стороны применения		<i>мм</i>	X = 012,000 - 032,000										
Момент инерции масс (применительно ко входу редуктора) Диаметр зажимной втулки [мм]	A	9	J_1	<i>кгсм²</i>	–	–	0,26	0,22	0,21	0,21	0,20	0,19	0,19
	B	11	J_1	<i>кгсм²</i>	–	–	0,28	0,24	0,23	0,23	0,22	0,21	0,21
	C	14	J_1	<i>кгсм²</i>	0,58	0,47	0,35	0,31	0,3	0,3	0,3	0,29	0,28
	D	16	J_1	<i>кгсм²</i>	0,73	0,62	0,48	0,44	0,43	0,43	0,42	0,41	0,41
	E	19	J_1	<i>кгсм²</i>	0,81	0,71	0,56	0,52	0,51	0,52	0,51	0,5	0,5
	G	24	J_1	<i>кгсм²</i>	1,8	1,7	–	–	–	–	–	–	–
	H	28	J_1	<i>кгсм²</i>	1,6	1,4	–	–	–	–	–	–	–

Для детального подбора, пожалуйста, используйте нашу программу сумех[®] – www.wittenstein-cymex.com

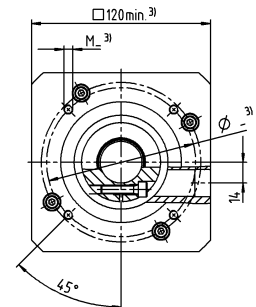
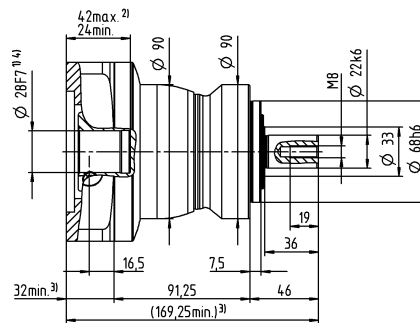
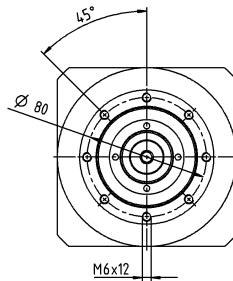
- ^{a)} Действительно только для нагрузки крутящим моментом
- ^{b)} Действительно для стандартного диаметра зажимной втулки
- ^{c)} Относительно середины вала/фланца на выходе
- ^{d)} Для более высокой температуры окружающей среды необходимо уменьшить скорость
- ^{e)} Действительно для: гладкий вал

1-ступенчатый

до 19⁴⁾ (E)⁵⁾
Диам. зажим. втулки

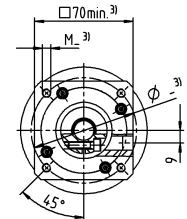
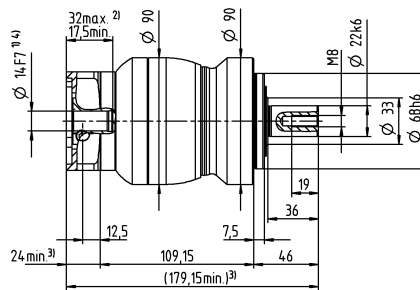
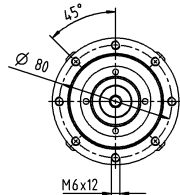


до 28⁴⁾ (H)
Диам. зажим. втулки

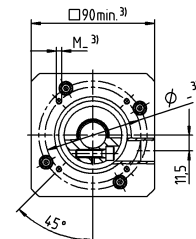
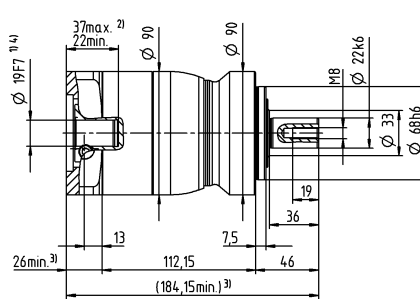
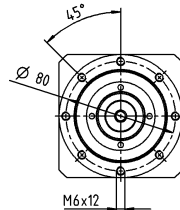


2-ступенчатый

до 14⁴⁾ (C)⁵⁾
Диам. зажим. втулки



до 19⁴⁾ (E)
Диам. зажим. втулки

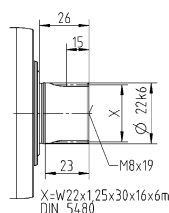
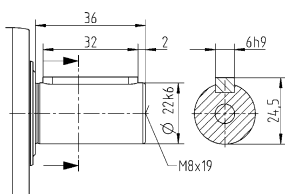


Диаметр вала двигателя [мм]

Другие варианты выходных валов

Вал со шпонкой

Шлицевой вал (DIN 5480)



Размеры без установленных допусков — номинальные размеры

- 1) Проверить посадку вала двигателя
- 2) Мин. / макс. допустимые длины вала двигателя. Возможно использование двигателей с более длинными валами, при необходимости обращайтесь.
- 3) Размеры зависят от двигателя
- 4) Меньшие диаметры вала двигателя можно подгонять с помощью переходной втулки с минимальной толщиной стенки 1 мм
- 5) Стандартный диаметр зажимной втулки

NPL 035 MA 1-/2-ступенчатый

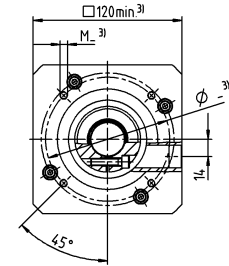
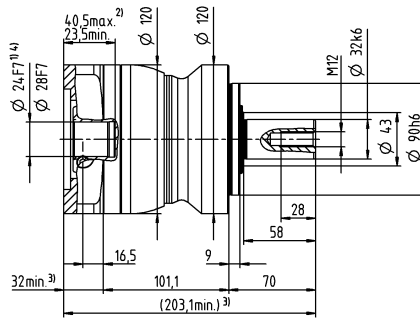
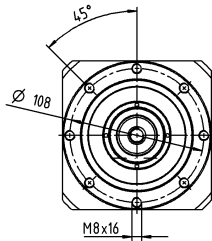
			1-ступенчатый		2-ступенчатый									
Передаточное отношение	i		3	4	9	12	15	16	20	28	30	40		
Макс. крутящий момент ^{a) b) e)}	T_{2a}	<i>H-М</i>	480	480	480	480	480	480	480	480	432	480		
Макс. момент ускорения ^{e)} (макс. 1000 циклов в час)	T_{2B}	<i>H-М</i>	305	305	305	305	300	305	305	305	270	305		
Крутящий момент аварийного выключения ^{a) b) e)} (допускается 1000 раз в течение срока службы редуктора)	T_{2Not}	<i>H-М</i>	500	500	500	500	500	500	500	500	500	500		
Допустимое среднее число оборотов на входе ^{e)} (при $T_{2в}$ и 20 °С окружающей среды)	n_{1N}	<i>МИН⁻¹</i>	2000	2200	2700	3300	3400	3300	3400	3600	3900	3900		
Макс. скорость на входе	n_{1Max}	<i>МИН⁻¹</i>	6000	6000	7000	7000	7000	7000	7000	7000	7000	7000		
Средний момент холостого хода ^{b)} (при $n_1 = 3000$ об/мин и 20 °С температуре редуктора)	T_{012}	<i>H-М</i>	3,3	2,7	1,7	1,4	1,2	1,2	1,1	0,93	0,88	0,81		
Макс. угловой люфт	j_1	<i>угл. мин</i>	≤ 8		≤ 10									
Жесткость на кручение ^{b)}	C_{021}	<i>H-М/угл.Мин</i>	30	30	30	30	30	30	30	30	30	30		
Макс. осевое усилие ^{c)}	F_{2AMax}	<i>H</i>	5650		5650									
Макс. поперечная сила ^{c)}	F_{2QMax}	<i>H</i>	6600		6600									
Макс. опрокидывающий момент	M_{2KMMax}	<i>H-М</i>	487		487									
КПД при полной нагрузке	η	<i>%</i>	97		95									
Срок службы	L_n	<i>ч</i>	> 20000		> 20000									
Масса (включая стандартную адаптационную плиту)	m	<i>кг</i>	9,1		9,5									
Уровень шума при работе (при референсных передаточном отношении и числе оборотов. Специфические для передаточного отношения значения в сумех*)	L_{PA}	<i>дБ(А)</i>	≤ 65		≤ 61									
Макс. температура корпуса редуктора		<i>°С</i>	+90		+90									
Температура окружающей среды		<i>°С</i>	от -15 до +40		от -15 до +40									
Смазка			Смазка на весь срок службы											
Направление вращения			Вход и выход в одном направлении											
Класс защиты			IP 65											
Муфта из эластомера (рекомендованный тип продукта – проверьте подбор в сумех*)			ELC-0150BA032,000-X											
Диаметр отверстия муфты со стороны применения		<i>мм</i>	X = 019,000 - 036,000											
Момент инерции масс (применительно ко входу редуктора) Диаметр зажимной втулки [мм]	C	14	J_1	$kgcm^2$	–	–	0,6	0,59	0,6	0,43	0,42	0,37	0,52	0,36
	D	16	J_1	$kgcm^2$	–	–	0,75	0,74	0,74	0,58	0,57	0,5	0,67	0,51
	E	19	J_1	$kgcm^2$	2,5	1,7	0,84	0,83	0,83	0,66	0,65	0,6	0,75	0,6
	G	24	J_1	$kgcm^2$	3,3	2,4	1,9	1,9	1,9	1,7	1,7	1,6	1,8	1,6
	H	28	J_1	$kgcm^2$	3	2,2	1,6	1,6	1,6	1,4	1,4	1,3	1,5	1,3
	I	32	J_1	$kgcm^2$	7,1	6,2	–	–	–	–	–	–	–	–
	K	38	J_1	$kgcm^2$	8,3	7,4	–	–	–	–	–	–	–	–

Для детального подбора, пожалуйста, используйте нашу программу сумех® – www.wittenstein-cymex.com

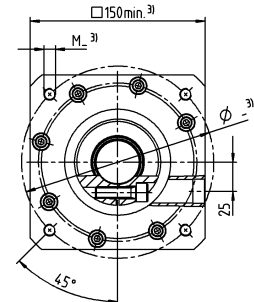
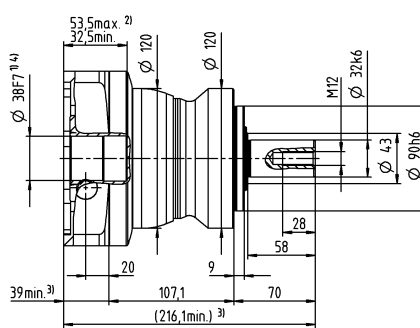
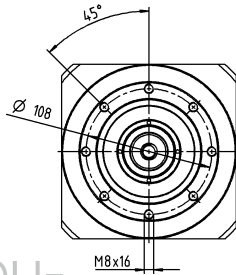
- ^{a)} Действительно только для нагрузки крутящим моментом
- ^{b)} Действительно для стандартного диаметра зажимной втулки
- ^{c)} Относительно середины вала/фланца на выходе
- ^{d)} Для более высокой температуры окружающей среды необходимо уменьшить скорость
- ^{e)} Действительно для: гладкий вал

1-ступенчатый

до 24/28⁴⁾ (G⁵⁾/H)
Диам. зажим. втулки

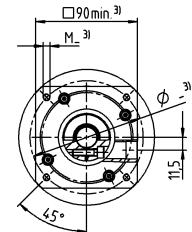
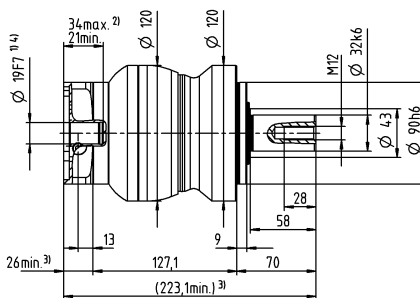
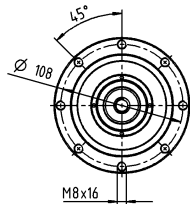


до 38⁴⁾ (K)
Диам. зажим. втулки

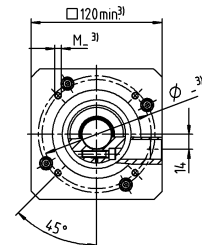
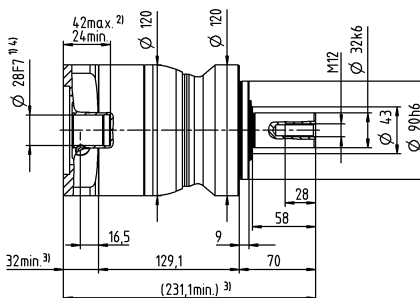
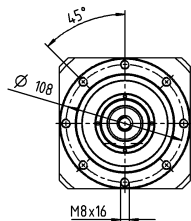


2-ступенчатый

до 19⁴⁾ (E⁵⁾)
Диам. зажим. втулки



до 28⁴⁾ (H)
Диам. зажим. втулки

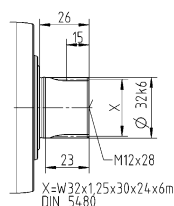
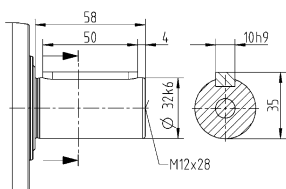


Диаметр вала двигателя [мм]

Другие варианты выходных валов

Вал со шпонкой

Шлицевой вал (DIN 5480)



Размеры без установленных допусков — номинальные размеры

- ¹⁾ Проверить посадку вала двигателя
- ²⁾ Мин. / макс. допустимые длины вала двигателя. Возможно использование двигателей с более длинными валами, при необходимости обращайтесь.
- ³⁾ Размеры зависят от двигателя
- ⁴⁾ Меньшие диаметры вала двигателя можно подгонять с помощью переходной втулки с минимальной толщиной стенки 1 мм
- ⁵⁾ Стандартный диаметр зажимной втулки

NPS 015 MF 1-ступенчатый

			1-ступенчатый							
Передаточное отношение	i		3	4	5	7	8	10		
Макс. крутящий момент ^{a) b) e)}	T_{2a}	<i>H-М</i>	51	56	64	64	56	56		
Макс. момент ускорения ^{e)} (макс. 1000 циклов в час)	T_{2B}	<i>H-М</i>	32	35	40	40	35	35		
Крутящий момент аварийного выключения ^{a) b) e)} (допускается 1000 раз в течение срока службы редуктора)	T_{2Not}	<i>H-М</i>	80	80	80	80	80	80		
Допустимое среднее число оборотов на входе ^{e)} (при $T_{2в}$ и 20 °С окружающей среды)	n_{1N}	<i>мин⁻¹</i>	2900	3100	3300	3600	3600	3800		
Макс. скорость на входе	n_{1Max}	<i>мин⁻¹</i>	8000	8000	8000	8000	8000	8000		
Средний момент холостого хода ^{b)} (при $n_1 = 3000$ об/мин и 20 °С температуре редуктора)	T_{012}	<i>H-М</i>	0,92	0,74	0,62	0,51	0,47	0,41		
Макс. угловой люфт	j_1	<i>угл. мин</i>	≤ 8							
Жесткость на кручение ^{b)}	C_{121}	<i>H-М/ угл.Мин</i>	3,3	3,3	3,3	3,3	2,8	2,8		
Макс. осевое усилие ^{c)}	F_{2AMax}	<i>H</i>	2400							
Макс. поперечная сила ^{c)}	F_{2QMMax}	<i>H</i>	2800							
Макс. опрокидывающий момент	M_{2KMMax}	<i>H-М</i>	152							
КПД при полной нагрузке	η	<i>%</i>	97							
Срок службы	L_n	<i>ч</i>	> 20000							
Масса (включая стандартную адаптационную плиту)	m	<i>кг</i>	1,8							
Уровень шума при работе (при референсных передаточном отношении и числе оборотов. Специфические для передаточного отношения значения в сумтех*)	L_{PA}	<i>дБ(А)</i>	≤ 59							
Макс. температура корпуса редуктора		<i>°С</i>	+90							
Температура окружающей среды		<i>°С</i>	от -15 до +40							
Смазка			Смазка на весь срок службы							
Направление вращения			Вход и выход в одном направлении							
Класс защиты			IP 65							
Муфта из эластомера (рекомендованный тип продукта – проверьте подбор в сумтех*)			ELC-0060BA016,000-X							
Диаметр отверстия муфты со стороны применения		<i>мм</i>	X = 012,000 - 032,000							
Момент инерции масс (применительно ко входу редуктора) Диаметр зажимной втулки [мм]	A	9	J_1	<i>кгсм²</i>	0,25	0,19	0,17	0,14	0,14	0,13
	B	11	J_1	<i>кгсм²</i>	0,26	0,21	0,18	0,16	0,16	0,15
	C	14	J_1	<i>кгсм²</i>	0,34	0,28	0,26	0,24	0,23	0,23
	D	16	J_1	<i>кгсм²</i>	0,47	0,41	0,39	0,36	0,36	0,35
	E	19	J_1	<i>кгсм²</i>	0,55	0,49	0,47	0,45	0,44	0,44

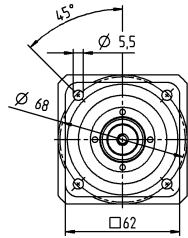
Для детального подбора, пожалуйста, используйте нашу программу сумтех® – www.wittenstein-cymex.com

- ^{a)} Действительно только для нагрузки крутящим моментом
^{b)} Действительно для стандартного диаметра зажимной втулки
^{c)} Относительно середины вала/фланца на выходе
^{d)} Для более высокой температуры окружающей среды необходимо уменьшить скорость
^{e)} Действительно для: гладкий вал

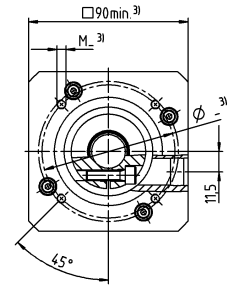
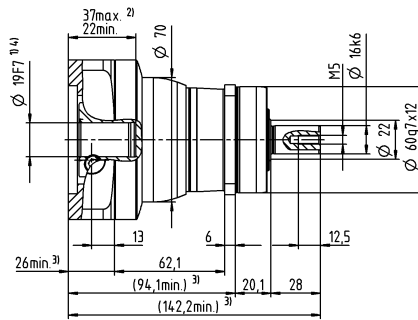
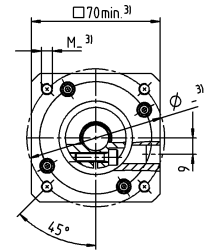
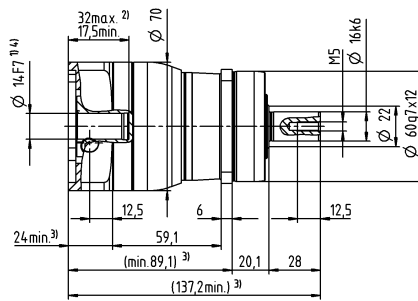
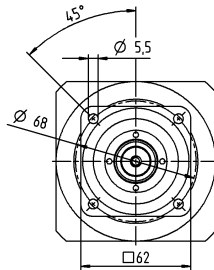
1-ступенчатый

Диаметр вала двигателя [мм]

до 14⁴⁾ (C)⁵⁾
Диам. зажим. втулки



до 19⁴⁾ (E)
Диам. зажим. втулки

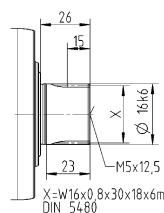
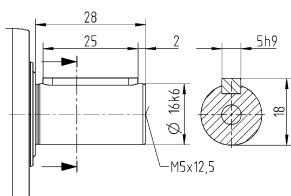


Планетарные редукторы Value Line

Другие варианты выходных валов

Вал со шпонкой

Шлицевой вал (DIN 5480)



Размеры без установленных допусков — номинальные размеры

- ¹⁾ Проверить посадку вала двигателя
- ²⁾ Мин. / макс. допустимые длины вала двигателя. Возможно использование двигателей с более длинными валами, при необходимости обращайтесь.
- ³⁾ Размеры зависят от двигателя
- ⁴⁾ Меньшие диаметры вала двигателя можно подгонять с помощью переходной втулки с минимальной толщиной стенки 1 мм
- ⁵⁾ Стандартный диаметр зажимной втулки

NPS 015 MF 2-ступенчатый

			2-ступенчатый														
Передаточное отношение	i		12	15	16	20	25	28	30	32	35	40	50	64	70	100	
Макс. крутящий момент ^{a) b) e)}	T_{2a}	<i>H-М</i>	51	51	56	56	64	56	51	56	64	56	64	56	64	56	
Макс. момент ускорения ^{e)} (макс. 1000 циклов в час)	T_{2B}	<i>H-М</i>	32	32	35	35	40	35	32	35	40	35	40	35	40	35	
Крутящий момент аварийного выключения ^{a) b) e)} (допускается 1000 раз в течение срока службы редуктора)	T_{2Not}	<i>H-М</i>	80	80	80	80	80	80	80	80	80	80	80	80	80	80	
Допустимое среднее число оборотов на входе ^{d)} (при T_{2a} и 20 °С окружающей среды)	n_{1N}	<i>мин⁻¹</i>	3800	4000	3800	4000	4000	4300	4600	4400	4300	4600	4600	4400	4600	4600	
Макс. скорость на входе	n_{1Max}	<i>мин⁻¹</i>	10000	10000	10000	10000	10000	10000	10000	10000	10000	10000	10000	10000	10000	10000	
Средний момент холостого хода ^{b)} (при $n_2 = 3000$ об/мин и 20 °С температуре редуктора)	T_{012}	<i>H-М</i>	0,34	0,29	0,29	0,25	0,23	0,21	0,21	0,2	0,2	0,19	0,17	0,17	0,16	0,15	
Макс. угловой люфт	j_1	<i>угл. мин</i>	≤ 10														
Жесткость на кручение ^{b)}	C_{121}	<i>H-М/ угл.Мин</i>	3,3	3,3	3,3	3,3	3,3	3,3	3,3	3,3	3,3	3,3	3,3	2,8	3,3	2,8	
Макс. осевое усилие ^{c)}	F_{2AMax}	<i>H</i>	2400														
Макс. поперечная сила ^{c)}	F_{2OMax}	<i>H</i>	2800														
Макс. опрокидывающий момент	M_{2KMax}	<i>H-М</i>	152														
КПД при полной нагрузке	η	<i>%</i>	95														
Срок службы	L_n	<i>ч</i>	> 20000														
Масса (включая стандартную адаптационную плиту)	m	<i>кг</i>	1,9														
Уровень шума при работе (при референсных передаточном отношении и числе оборотов. Специфические для передаточного отношения значения в сумтех [®])	L_{PA}	<i>дБ(А)</i>	≤ 58														
Макс. температура корпуса редуктора		<i>°С</i>	+90														
Температура окружающей среды		<i>°С</i>	от -15 до +40														
Смазка			Смазка на весь срок службы														
Направление вращения			Вход и выход в одном направлении														
Класс защиты			IP 65														
Муфта из эластомера (рекомендованный тип продукта – проверьте подбор в сумтех [®])			ELC-0060BA016,000-X														
Диаметр отверстия муфты со стороны применения		<i>мм</i>	X = 012,000 - 032,000														
Момент инерции масс (применительно ко входу редуктора) Диаметр зажимной втулки [мм]	Z	8	J_1	<i>кгсм²</i>	0,04	0,04	0,03	0,03	0,03	0,03	0,03	0,03	0,03	0,03	0,02	0,02	0,02
	A	9	J_1	<i>кгсм²</i>	0,04	0,04	0,03	0,03	0,03	0,03	0,03	0,03	0,03	0,03	0,02	0,02	0,02
	B	11	J_1	<i>кгсм²</i>	0,06	0,06	0,05	0,05	0,05	0,05	0,05	0,05	0,04	0,05	0,04	0,04	0,04
	C	14	J_1	<i>кгсм²</i>	0,14	0,14	0,14	0,13	0,13	0,13	0,13	0,14	0,13	0,13	0,13	0,13	0,13

Для детального подбора, пожалуйста, используйте нашу программу сумтех[®] – www.wittenstein-cymex.com

^{a)} Действительно только для нагрузки крутящим моментом

^{b)} Действительно для стандартного диаметра зажимной втулки

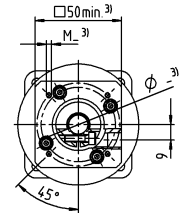
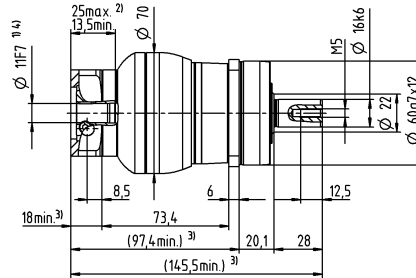
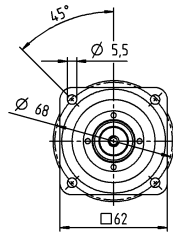
^{c)} Относительно середины вала/фланца на выходе

^{d)} Для более высокой температуры окружающей среды необходимо уменьшить скорость

^{e)} Действительно для: гладкий вал

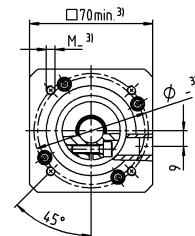
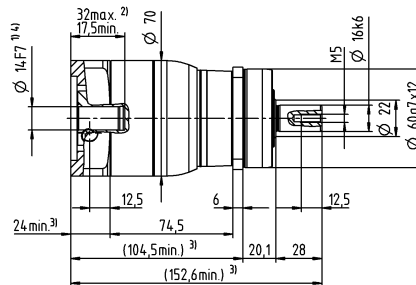
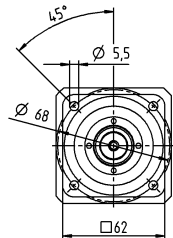
2-ступенчатый

до 11⁴⁾ (B)⁵⁾
Диам. зажим. втулки



Диаметр вала двигателя [мм]

до 14⁴⁾ (C)
Диам. зажим. втулки

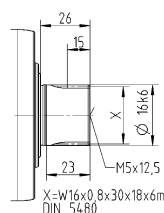
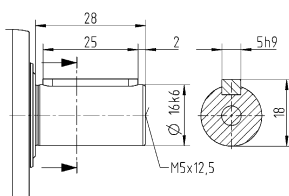


Планетарные редукторы Value Line

Другие варианты выходных валов

Вал со шпонкой

Шлицевой вал (DIN 5480)



Размеры без установленных допусков — номинальные размеры

- ¹⁾ Проверить посадку вала двигателя
- ²⁾ Мин. / макс. допустимые длины вала двигателя. Возможно использование двигателей с более длинными валами, при необходимости обращайтесь.
- ³⁾ Размеры зависят от двигателя
- ⁴⁾ Меньшие диаметры вала двигателя можно подгонять с помощью переходной втулки с минимальной толщиной стенки 1 мм
- ⁵⁾ Стандартный диаметр зажимной втулки

NPS 025 MF 1-ступенчатый

			1-ступенчатый							
Передаточное отношение	i		3	4	5	7	8	10		
Макс. крутящий момент ^{a) b) e)}	T_{2a}	<i>H-М</i>	128	152	160	160	144	144		
Макс. момент ускорения ^{e)} (макс. 1000 циклов в час)	T_{2B}	<i>H-М</i>	80	95	100	100	90	90		
Крутящий момент аварийного выключения ^{a) b) e)} (допускается 1000 раз в течение срока службы редуктора)	T_{2Not}	<i>H-М</i>	190	190	190	190	190	190		
Допустимое среднее число оборотов на входе ^{e)} (при $T_{2в}$ и 20 °С окружающей среды)	n_{1N}	<i>мин⁻¹</i>	2700	2900	3000	3200	3300	3500		
Макс. скорость на входе	n_{1Max}	<i>мин⁻¹</i>	7000	7000	7000	7000	7000	7000		
Средний момент холостого хода ^{b)} (при $n_1 = 3000$ об/мин и 20 °С температуре редуктора)	T_{012}	<i>H-М</i>	1,8	1,5	1,3	1,1	1	0,94		
Макс. угловой люфт	j_1	<i>угл. мин</i>	≤ 8							
Жесткость на кручение ^{b)}	C_{021}	<i>H-М/ угл.Мин</i>	9,5	9,5	9,5	9,5	8,5	8,5		
Макс. осевое усилие ^{c)}	F_{2AMax}	<i>H</i>	3350							
Макс. поперечная сила ^{c)}	F_{2QMMax}	<i>H</i>	4200							
Макс. опрокидывающий момент	M_{2KMMax}	<i>H-М</i>	236							
КПД при полной нагрузке	η	<i>%</i>	97							
Срок службы	L_n	<i>ч</i>	> 20000							
Масса (включая стандартную адаптационную плиту)	m	<i>кг</i>	3,6							
Уровень шума при работе (при референсных передаточном отношении и числе оборотов. Специфические для передаточного отношения значения в сутех*)	L_{PA}	<i>дБ(А)</i>	≤ 61							
Макс. температура корпуса редуктора		<i>°С</i>	+90							
Температура окружающей среды		<i>°С</i>	от -15 до +40							
Смазка			Смазка на весь срок службы							
Направление вращения			Вход и выход в одном направлении							
Класс защиты			IP 65							
Муфта из эластомера (рекомендованный тип продукта – проверьте подбор в сутех*)			ELC-0060BA022,000-X							
Диаметр отверстия муфты со стороны применения		<i>мм</i>	X = 012,000 - 032,000							
Момент инерции масс (применительно ко входу редуктора) Диаметр зажимной втулки [мм]	C	14	J_1	<i>кгсм²</i>	0,58	0,47	0,38	0,3	0,28	0,26
	D	16	J_1	<i>кгсм²</i>	0,73	0,62	0,53	0,43	0,42	0,4
	E	19	J_1	<i>кгсм²</i>	0,81	0,71	0,61	0,53	0,51	0,49
	G	24	J_1	<i>кгсм²</i>	1,8	1,7	1,6	1,6	1,5	1,5
	H	28	J_1	<i>кгсм²</i>	1,6	1,4	1,4	1,3	1,3	1,2

Для детального подбора, пожалуйста, используйте нашу программу сутех® – www.wittenstein-cymex.com

^{a)} Действительно только для нагрузки крутящим моментом

^{b)} Действительно для стандартного диаметра зажимной втулки

^{c)} Относительно середины вала/фланца на выходе

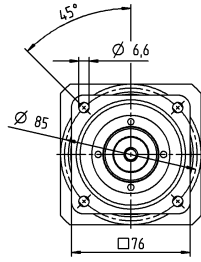
^{d)} Для более высокой температуры окружающей среды необходимо уменьшить скорость

^{e)} Действительно для: гладкий вал

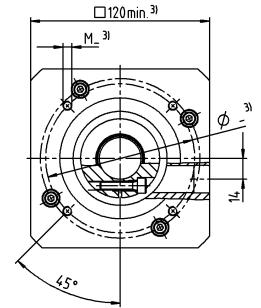
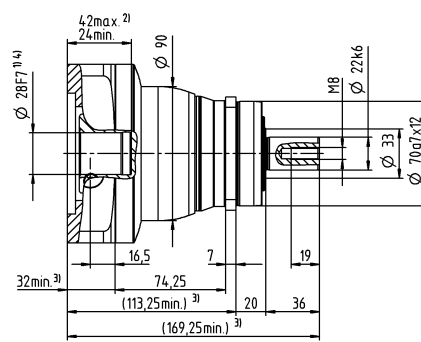
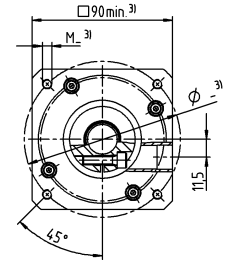
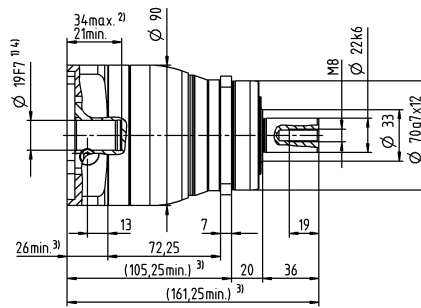
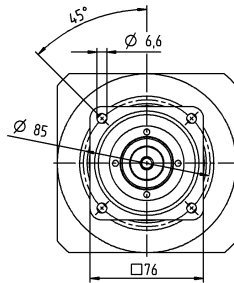
1-ступенчатый

Диаметр вала двигателя [мм]

до 19⁴⁾ (E)⁵⁾
Диам. зажим. втулки



до 28⁴⁾ (H)
Диам. зажим. втулки

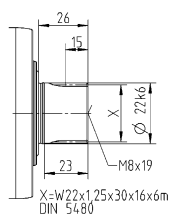
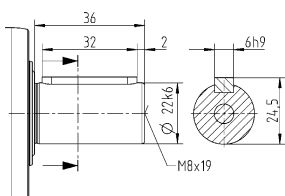


Планетарные редукторы Value Line

Другие варианты выходных валов

Вал со шпонкой

Шлицевой вал (DIN 5480)



Размеры без установленных допусков — номинальные размеры

- ¹⁾ Проверить посадку вала двигателя
- ²⁾ Мин. / макс. допустимые длины вала двигателя. Возможно использование двигателей с более длинными валами, при необходимости обращайтесь.
- ³⁾ Размеры зависят от двигателя
- ⁴⁾ Меньшие диаметры вала двигателя можно подгонять с помощью переходной втулки с минимальной толщиной стенки 1 мм
- ⁵⁾ Стандартный диаметр зажимной втулки

NPS 025 MF 2-ступенчатый

			2-ступенчатый															
Передаточное отношение	i		9	12	15	16	20	25	28	30	32	35	40	50	64	70	100	
Макс. крутящий момент ^{a) b) e)}	T_{2a}	<i>H-М</i>	128	128	128	152	152	160	152	128	144	160	152	160	144	160	144	
Макс. момент ускорения ^{e)} (макс. 1000 циклов в час)	T_{2B}	<i>H-М</i>	80	80	80	95	95	100	95	80	90	100	95	100	90	100	90	
Крутящий момент аварийного выключения ^{a) b) e)} (допускается 1000 раз в течение срока службы редуктора)	T_{2Not}	<i>H-М</i>	190	190	190	190	190	190	190	190	190	190	190	190	190	190	190	
Допустимое среднее число оборотов на входе ^{d)} (при $T_{2в}$ и 20 °С окружающей среды)	n_{1N}	<i>мин⁻¹</i>	2900	3500	3700	3500	3700	3700	4000	4300	4100	4000	4300	4300	4100	4300	4300	
Макс. скорость на входе	n_{1Max}	<i>мин⁻¹</i>	8000	8000	8000	8000	8000	8000	8000	8000	8000	8000	8000	8000	8000	8000	8000	
Средний момент холостого хода ^{b)} (при $n_2 = 3000$ об/мин и 20 °С температуре редуктора)	T_{012}	<i>H-М</i>	0,67	0,55	0,47	0,46	0,4	0,36	0,34	0,33	0,32	0,31	0,29	0,27	0,25	0,25	0,23	
Макс. угловой люфт	j_1	<i>угл. мин</i>	≤ 10															
Жесткость на кручение ^{b)}	C_{121}	<i>H-М/ угл.Мин</i>	10	10	10	10	10	9,5	10	10	10	9,5	10	9,5	8,5	9,5	8,5	
Макс. осевое усилие ^{c)}	F_{2AMax}	<i>H</i>	3350															
Макс. поперечная сила ^{c)}	F_{2QMMax}	<i>H</i>	4200															
Макс. опрокидывающий момент	M_{2KMMax}	<i>H-М</i>	236															
КПД при полной нагрузке	η	<i>%</i>	95															
Срок службы	L_n	<i>ч</i>	> 20000															
Масса (включая стандартную адаптационную плиту)	m	<i>кг</i>	3,9															
Уровень шума при работе (при референсных передаточном отношении и числе оборотов. Специфические для передаточного отношения значения в сумтех [®])	L_{PA}	<i>дБ(А)</i>	≤ 59															
Макс. температура корпуса редуктора		<i>°С</i>	+90															
Температура окружающей среды		<i>°С</i>	от -15 до +40															
Смазка			Смазка на весь срок службы															
Направление вращения			Вход и выход в одном направлении															
Класс защиты			IP 65															
Муфта из эластомера (рекомендованный тип продукта – проверьте подбор в сумтех [®])			ELC-0060BA022,000-X															
Диаметр отверстия муфты со стороны применения		<i>мм</i>	X = 012,000 - 032,000															
Момент инерции масс (применительно ко входу редуктора) Диаметр зажимной втулки [мм]	A	9	J_1	<i>кгсм²</i>	0,26	0,22	0,21	0,21	0,2	0,2	0,19	0,19	0,19	0,19	0,19	0,19	0,19	0,19
	B	11	J_1	<i>кгсм²</i>	0,28	0,24	0,23	0,23	0,22	0,22	0,21	0,21	0,21	0,21	0,21	0,21	0,21	0,21
	C	14	J_1	<i>кгсм²</i>	0,35	0,31	0,3	0,3	0,3	0,29	0,29	0,28	0,28	0,28	0,28	0,28	0,28	0,28
	D	16	J_1	<i>кгсм²</i>	0,48	0,44	0,43	0,43	0,42	0,42	0,41	0,41	0,41	0,41	0,41	0,41	0,41	0,41
	E	19	J_1	<i>кгсм²</i>	0,56	0,52	0,51	0,52	0,51	0,5	0,5	0,5	0,5	0,5	0,49	0,49	0,49	0,49

Для детального подбора, пожалуйста, используйте нашу программу сумтех[®] – www.wittenstein-cymex.com

^{a)} Действительно только для нагрузки крутящим моментом

^{b)} Действительно для стандартного диаметра зажимной втулки

^{c)} Относительно середины вала/фланца на выходе

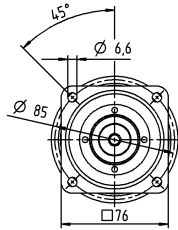
^{d)} Для более высокой температуры окружающей среды необходимо уменьшить скорость

^{e)} Действительно для: гладкий вал

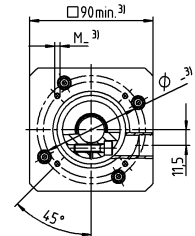
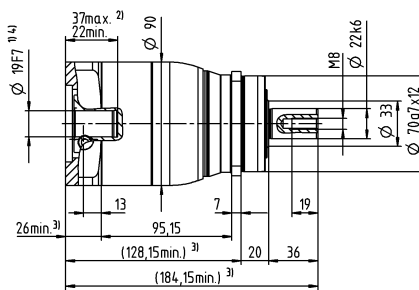
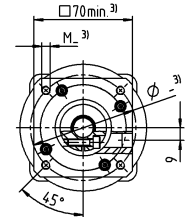
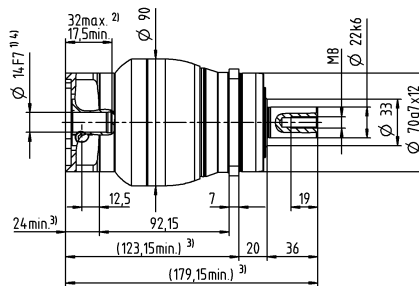
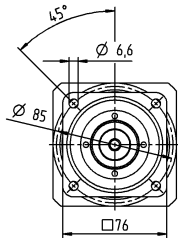
2-ступенчатый

Диаметр вала двигателя [мм]

до 14⁴⁾ (C)⁵⁾
Диам. зажим. втулки



до 19⁴⁾ (E)
Диам. зажим. втулки

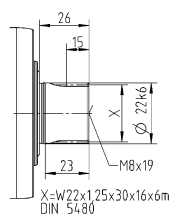
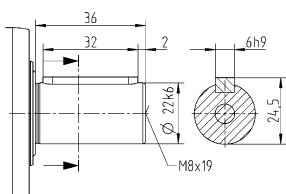


Планетарные редукторы Value Line

Другие варианты выходных валов

Вал со шпонкой

Шлицевой вал (DIN 5480)



Размеры без установленных допусков — номинальные размеры

- ¹⁾ Проверить посадку вала двигателя
- ²⁾ Мин. / макс. допустимые длины вала двигателя
Возможно использование двигателей с более длинными валами, при необходимости обращайтесь.
- ³⁾ Размеры зависят от двигателя
- ⁴⁾ Меньшие диаметры вала двигателя можно подгонять с помощью переходной втулки с минимальной толщиной стенки 1 мм
- ⁵⁾ Стандартный диаметр зажимной втулки

NPS 035 MF 1-ступенчатый

			1-ступенчатый							
Передаточное отношение	i		3	4	5	7	8	10		
Макс. крутящий момент ^{a) b) e)}	T_{2a}	<i>H-М</i>	320	408	400	400	352	352		
Макс. момент ускорения ^{e)} (макс. 1000 циклов в час)	T_{2B}	<i>H-М</i>	200	255	250	250	220	220		
Крутящий момент аварийного выключения ^{a) b) e)} (допускается 1000 раз в течение срока службы редуктора)	T_{2Not}	<i>H-М</i>	500	500	500	500	500	500		
Допустимое среднее число оборотов на входе ^{e)} (при $T_{2в}$ и 20 °С окружающей среды)	n_{1N}	<i>мин⁻¹</i>	2000	2200	2300	2500	2600	2700		
Макс. скорость на входе	n_{1Max}	<i>мин⁻¹</i>	6000	6000	6000	6000	6000	6000		
Средний момент холостого хода ^{b)} (при $n_1 = 3000$ об/мин и 20 °С температуре редуктора)	T_{012}	<i>H-М</i>	3,3	2,7	2,3	1,9	1,7	1,5		
Макс. угловой люфт	j_t	<i>угл. мин</i>	≤ 8							
Жесткость на кручение ^{b)}	C_{121}	<i>H-М/ угл.Мин</i>	25	25	25	25	22	22		
Макс. осевое усилие ^{c)}	F_{2AMax}	<i>H</i>	5650							
Макс. поперечная сила ^{c)}	F_{2QMMax}	<i>H</i>	6600							
Макс. опрокидывающий момент	M_{2KMMax}	<i>H-М</i>	487							
КПД при полной нагрузке	η	<i>%</i>	97							
Срок службы	L_n	<i>ч</i>	> 20000							
Масса (включая стандартную адаптационную плиту)	m	<i>кг</i>	8,4							
Уровень шума при работе (при референсных передаточном отношении и числе оборотов. Специфические для передаточного отношения значения в сумтех*)	L_{PA}	<i>дБ(А)</i>	≤ 65							
Макс. температура корпуса редуктора		<i>°С</i>	+90							
Температура окружающей среды		<i>°С</i>	от -15 до +40							
Смазка			Смазка на весь срок службы							
Направление вращения			Вход и выход в одном направлении							
Класс защиты			IP 65							
Муфта из эластомера (рекомендованный тип продукта – проверьте подбор в сумтех*)			ELC-0150BA032,000-X							
Диаметр отверстия муфты со стороны применения		<i>мм</i>	X = 019,000 - 036,000							
Момент инерции масс (применительно ко входу редуктора) Диаметр зажимной втулки [мм]	E	19	J_1	<i>кгсм²</i>	2,5	1,7	1,3	1	0,94	0,87
	G	24	J_1	<i>кгсм²</i>	3,3	2,4	2,1	1,8	1,7	1,6
	H	28	J_1	<i>кгсм²</i>	3	2,2	1,8	1,5	1,4	1,4
	I	32	J_1	<i>кгсм²</i>	7,1	6,2	5,9	5,6	5,5	5,4
	K	38	J_1	<i>кгсм²</i>	8,3	7,4	7,1	6,7	6,6	6,6

Для детального подбора, пожалуйста, используйте нашу программу сумтех® – www.wittenstein-cymex.com

^{a)} Действительно только для нагрузки крутящим моментом

^{b)} Действительно для стандартного диаметра зажимной втулки

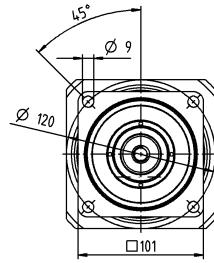
^{c)} Относительно середины вала/фланца на выходе

^{d)} Для более высокой температуры окружающей среды необходимо уменьшить скорость

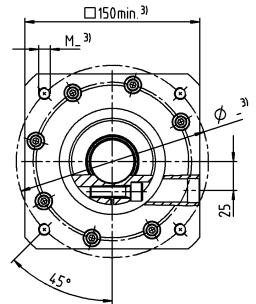
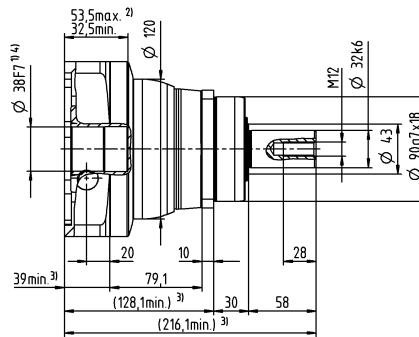
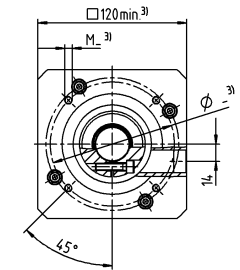
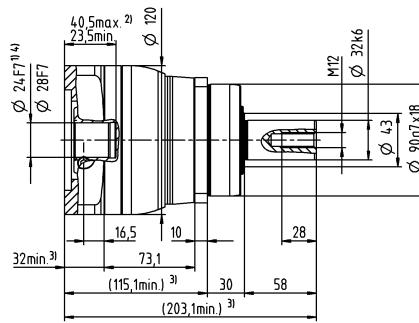
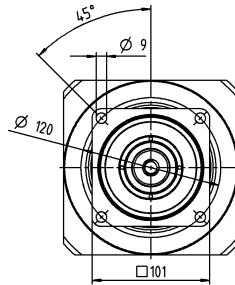
^{e)} Действительно для: гладкий вал

1-ступенчатый

до 24/28⁴⁾ (G⁵⁾/H)
Диам. зажим. втулки



до 38⁴⁾ (K)
Диам. зажим. втулки



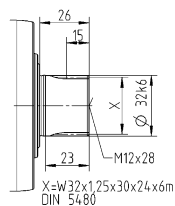
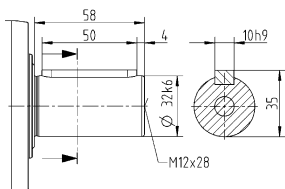
Диаметр вала двигателя [мм]

Планетарные редукторы Value Line

Другие варианты выходных валов

Вал со шпонкой

Шлицевой вал (DIN 5480)



Размеры без установленных допусков — номинальные размеры

- ¹⁾ Проверить посадку вала двигателя
- ²⁾ Мин. / макс. допустимые длины вала двигателя. Возможно использование двигателей с более длинными валами, при необходимости обращайтесь.
- ³⁾ Размеры зависят от двигателя
- ⁴⁾ Меньшие диаметры вала двигателя можно подгонять с помощью переходной втулки с минимальной толщиной стенки 1 мм
- ⁵⁾ Стандартный диаметр зажимной втулки

NPS 035 MF 2-ступенчатый

			2-ступенчатый																
Передаточное отношение	i		9	12	15	16	20	25	28	30	32	35	40	50	64	70	100		
Макс. крутящий момент ^{a) b) e)}	T_{2a}	<i>H-М</i>	320	320	320	408	408	400	408	320	408	400	408	400	352	400	352		
Макс. момент ускорения ^{e)} (макс. 1000 циклов в час)	T_{2B}	<i>H-М</i>	200	200	200	255	255	250	255	200	255	250	255	250	220	250	220		
Крутящий момент аварийного выключения ^{a) b) e)} (допускается 1000 раз в течение срока службы редуктора)	T_{2Not}	<i>H-М</i>	500	500	500	500	500	500	500	500	500	500	500	500	500	500	500		
Допустимое среднее число оборотов на входе ^{e)} (при $T_{2в}$ и 20 °С окружающей среды)	n_{1N}	<i>мин⁻¹</i>	2700	3300	3400	3300	3400	3400	3600	3900	3700	3600	3900	3900	3700	3900	3900		
Макс. скорость на входе	n_{1Max}	<i>мин⁻¹</i>	7000	7000	7000	7000	7000	7000	7000	7000	7000	7000	7000	7000	7000	7000	7000		
Средний момент холостого хода ^{b)} (при $n_1 = 3000$ об/мин и 20 °С температуре редуктора)	T_{012}	<i>H-М</i>	1,7	1,4	1,2	1,2	1,1	1	0,93	0,88	0,88	0,87	0,81	0,77	0,75	0,72	0,68		
Макс. угловой люфт	j_i	<i>угл. мин</i>	≤ 10																
Жесткость на кручение ^{b)}	C_{121}	<i>H-М/ угл. Мин</i>	25	25	25	25	25	25	25	25	25	25	25	25	22	25	22		
Макс. осевое усилие ^{c)}	F_{2AMax}	<i>H</i>	5650																
Макс. поперечная сила ^{c)}	F_{2QMax}	<i>H</i>	6600																
Макс. опрокидывающий момент	M_{2KMax}	<i>H-М</i>	487																
КПД при полной нагрузке	η	<i>%</i>	95																
Срок службы	L_n	<i>ч</i>	> 20000																
Масса (включая стандартную адаптационную плиту)	m	<i>кг</i>	8,8																
Уровень шума при работе (при референсных передаточном отношении и числе оборотов. Специфические для передаточного отношения значения в сумех*)	L_{PA}	<i>дБ(А)</i>	≤ 61																
Макс. температура корпуса редуктора		<i>°С</i>	+90																
Температура окружающей среды		<i>°С</i>	от -15 до +40																
Смазка			Смазка на весь срок службы																
Направление вращения			Вход и выход в одном направлении																
Класс защиты			IP 65																
Муфта из эластомера (рекомендованный тип продукта – проверьте подбор в сумех*)			ELC-0150BA032,000-X																
Диаметр отверстия муфты со стороны применения		<i>мм</i>	X = 019,000 - 036,000																
Момент инерции масс (применительно ко входу редуктора) Диаметр зажимной втулки [мм]	C	14	J_1	<i>кгсм²</i>	0,6	0,59	0,6	0,43	0,42	0,36	0,37	0,52	0,38	0,32	0,36	0,31	0,26	0,27	0,24
	D	16	J_1	<i>кгсм²</i>	0,75	0,74	0,74	0,58	0,57	0,5	0,5	0,67	0,52	0,45	0,51	0,46	0,4	0,41	0,39
	E	19	J_1	<i>кгсм²</i>	0,84	0,83	0,83	0,66	0,65	0,59	0,6	0,75	0,61	0,55	0,6	0,54	0,49	0,5	0,48
	G	24	J_1	<i>кгсм²</i>	1,9	1,9	1,9	1,7	1,7	1,6	1,6	1,8	1,6	1,6	1,6	1,6	1,5	1,5	1,5
	H	28	J_1	<i>кгсм²</i>	1,6	1,6	1,6	1,4	1,4	1,3	1,3	1,5	1,4	1,3	1,3	1,3	1,2	1,2	1,2

Для детального подбора, пожалуйста, используйте нашу программу сумех® – www.wittenstein-cymex.com

^{a)} Действительно только для нагрузки крутящим моментом

^{b)} Действительно для стандартного диаметра зажимной втулки

^{c)} Относительно середины вала/фланца на выходе

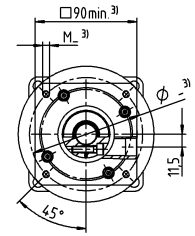
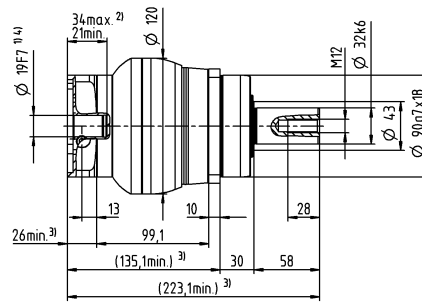
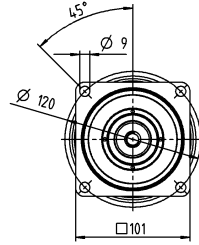
^{d)} Для более высокой температуры окружающей среды необходимо уменьшить скорость

^{e)} Действительно для: гладкий вал

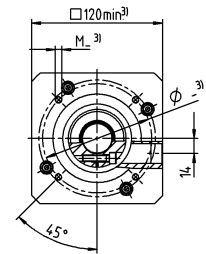
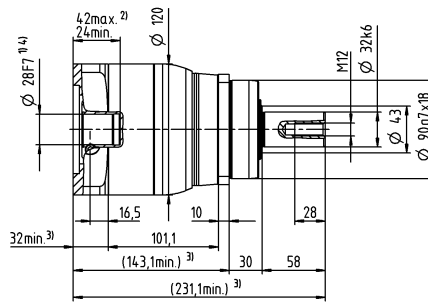
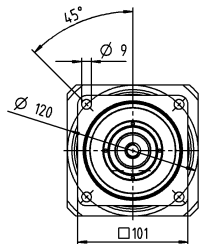
2-ступенчатый

Диаметр вала двигателя [мм]

до 19⁴⁾ (E)⁵⁾
Диам. зажим. втулки



до 28⁴⁾ (H)
Диам. зажим. втулки

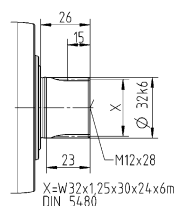
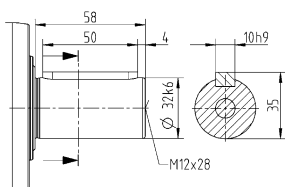


Планетарные редукторы Value Line

Другие варианты выходных валов

Вал со шпонкой

Шлицевой вал (DIN 5480)



Размеры без установленных допусков — номинальные размеры

- ¹⁾ Проверить посадку вала двигателя
- ²⁾ Мин. / макс. допустимые длины вала двигателя. Возможно использование двигателей с более длинными валами, при необходимости обращайтесь.
- ³⁾ Размеры зависят от двигателя
- ⁴⁾ Меньшие диаметры вала двигателя можно подгонять с помощью переходной втулки с минимальной толщиной стенки 1 мм
- ⁵⁾ Стандартный диаметр зажимной втулки

NPS 045 MF 1-/2-ступенчатый

			1-ступенчатый			2-ступенчатый						
Передаточное отношение	i		5	8	10	25	32	50	64	100		
Макс. крутящий момент ^{a) b) e)}	T_{2a}	<i>H-М</i>	800	640	640	700	640	700	640	640		
Макс. момент ускорения ^{e)} (макс. 1000 циклов в час)	T_{2B}	<i>H-М</i>	500	400	400	500	400	500	400	400		
Крутящий момент аварийного выключения ^{a) b) e)} (допускается 1000 раз в течение срока службы редуктора)	T_{2Not}	<i>H-М</i>	1000	1000	1000	1000	1000	1000	1000	1000		
Допустимое среднее число оборотов на входе ^{e)} (при $T_{2в}$ и 20 °С окружающей среды)	n_{1N}	<i>мин⁻¹</i>	1800	1900	2000	2600	2500	3000	2900	3000		
Макс. скорость на входе	n_{1Max}	<i>мин⁻¹</i>	4000	4000	4000	6000	6000	6000	6000	6000		
Средний момент холостого хода ^{b)} (при $n_1 = 3000$ об/мин и 20 °С температуре редуктора)	T_{012}	<i>H-М</i>	4,2	3	2,6	1,6	1,5	1,2	1,1	0,97		
Макс. угловой люфт	j_i	<i>угл. мин</i>	≤ 8			≤ 10						
Жесткость на кручение ^{b)}	C_{i21}	<i>H-М/ угл. Мин</i>	55	44	44	55	44	55	44	44		
Макс. осевое усилие ^{c)}	F_{2AMax}	<i>H</i>	9870			9870						
Макс. поперечная сила ^{c)}	F_{2QMax}	<i>H</i>	9900			9900						
Макс. опрокидывающий момент	M_{2KMMax}	<i>H-М</i>	952			952						
КПД при полной нагрузке	η	<i>%</i>	97			95						
Срок службы	L_n	<i>ч</i>	> 20000			> 20000						
Масса (включая стандартную адаптационную плиту)	m	<i>кг</i>	19			19						
Уровень шума при работе (при референсных передачном отношении и числе оборотов. Специфические для передаточного отношения значения в сутех*)	L_{PA}	<i>дБ(А)</i>	≤ 68			≤ 65						
Макс. температура корпуса редуктора		<i>°С</i>	+90			+90						
Температура окружающей среды		<i>°С</i>	от -15 до +40			от -15 до +40						
Смазка			Смазка на весь срок службы									
Направление вращения			Вход и выход в одном направлении									
Класс защиты			IP 65									
Муфта из эластомера (рекомендованный тип продукта – проверьте подбор в сутех*)			ELC-0300BA040,000-X									
Диаметр отверстия муфты со стороны применения		<i>мм</i>	X = 020,000 - 045,000									
Момент инерции масс (применительно ко входу редуктора) Диаметр зажимной втулки [мм]	E	19	J_1	<i>кгсм²</i>	-	-	-	1,2	1,1	1	0,88	0,82
	G	24	J_1	<i>кгсм²</i>	-	-	-	2	1,9	1,8	1,7	1,6
	H	28	J_1	<i>кгсм²</i>	-	-	-	1,7	1,6	1,5	1,4	1,3
	I	32	J_1	<i>кгсм²</i>	-	-	-	5,8	5,7	5,6	5,4	5,4
	K	38	J_1	<i>кгсм²</i>	8,7	7,3	7,2	7	6,9	6,8	6,6	6,5

Для детального подбора, пожалуйста, используйте нашу программу сутех® – www.wittenstein-cymex.com

^{a)} Действительно только для нагрузки крутящим моментом

^{b)} Действительно для стандартного диаметра зажимной втулки

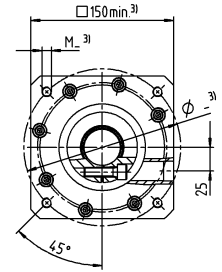
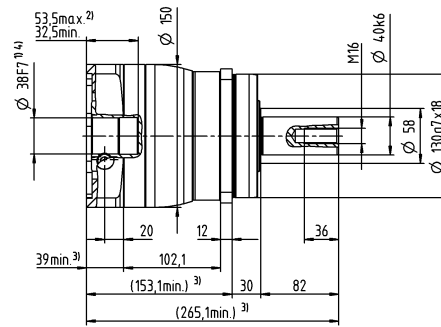
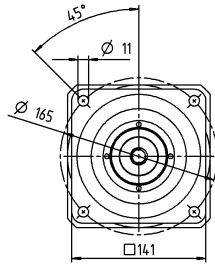
^{c)} Относительно середины вала/фланца на выходе

^{d)} Для более высокой температуры окружающей среды необходимо уменьшить скорость

^{e)} Действительно для: гладкий вал

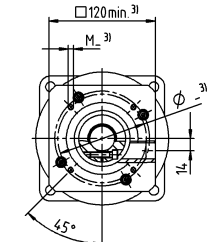
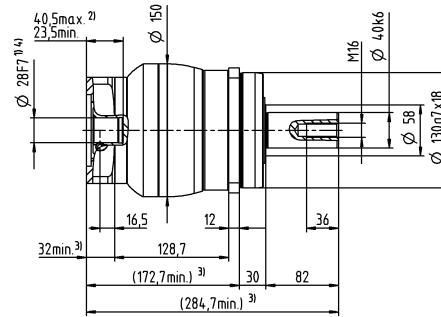
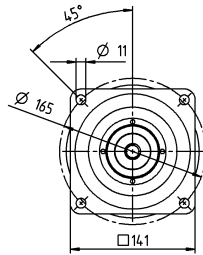
1-ступенчатый

до 38⁴⁾ (К)⁵⁾
Диам. зажим. втулки



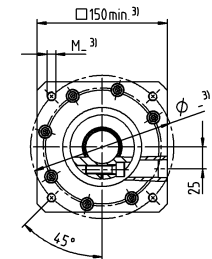
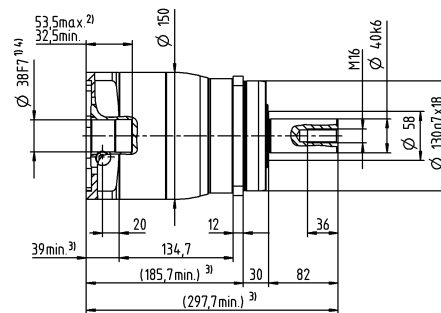
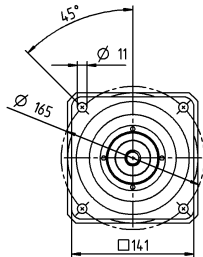
2-ступенчатый

до 28⁴⁾ (Н)⁵⁾
Диам. зажим. втулки



Диаметр вала двигателя [мм]

до 38⁴⁾ (К)
Диам. зажим. втулки

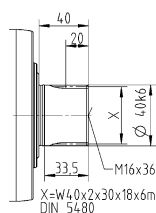
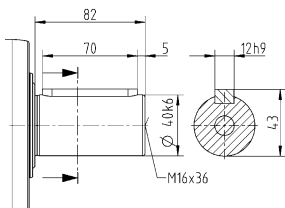


Планетарные редукторы Value Line

Другие варианты выходных валов

Вал со шпонкой

Шлицевой вал (DIN 5480)



Размеры без установленных допусков — номинальные размеры

- 1) Проверить посадку вала двигателя
- 2) Мин. / макс. допустимые длины вала двигателя. Возможно использование двигателей с более длинными валами, при необходимости обращайтесь.
- 3) Размеры зависят от двигателя
- 4) Меньшие диаметры вала двигателя можно подгонять с помощью переходной втулки с минимальной толщиной стенки 1 мм
- 5) Стандартный диаметр зажимной втулки

NPS 015 MA 1-/2-ступенчатый

			1-ступенчатый		2-ступенчатый							
Передаточное отношение	i		3	4	12	15	16	20	28	30	40	
Макс. крутящий момент ^{a) b) e)}	T_{2a}	<i>H-M</i>	80	67	62	67	67	67	67	62	67	
Макс. момент ускорения ^{e)} (макс. 1000 циклов в час)	T_{2B}	<i>H-M</i>	55	42	39	42	42	42	42	39	42	
Крутящий момент аварийного выключения ^{a) b) e)} (допускается 1000 раз в течение срока службы редуктора)	T_{2Not}	<i>H-M</i>	80	80	80	80	80	80	80	80	80	
Допустимое среднее число оборотов на входе ^{d)} (при T_{2a} и 20 °C окружающей среды)	n_{1N}	<i>мин⁻¹</i>	2900	3100	3800	4000	3800	4000	4300	4600	4600	
Макс. скорость на входе	n_{1Max}	<i>мин⁻¹</i>	8000	8000	10000	10000	10000	10000	10000	10000	10000	
Средний момент холостого хода ^{b)} (при $n_1 = 3000$ об/мин и 20 °C температуре редуктора)	T_{012}	<i>H-M</i>	0,92	0,74	0,34	0,29	0,29	0,25	0,21	0,21	0,19	
Макс. угловой люфт	j_1	<i>угл. мин</i>	≤ 8		≤ 10							
Жесткость на кручение ^{b)}	C_{121}	<i>H-M/ угл.Мин</i>	4	4	4	4	4	4	4	4	4	
Макс. осевое усилие ^{c)}	F_{2AMax}	<i>H</i>	2400		2400							
Макс. поперечная сила ^{c)}	F_{2QMMax}	<i>H</i>	2800		2800							
Макс. опрокидывающий момент	M_{2KMMax}	<i>H-M</i>	152		152							
КПД при полной нагрузке	η	<i>%</i>	97		95							
Срок службы	L_n	<i>ч</i>	> 20000		> 20000							
Масса (включая стандартную адаптационную плиту)	m	<i>кг</i>	1,8		1,9							
Уровень шума при работе (при референсных передачном отношении и числе оборотов. Специфические для передачного отношения значения в сумех*)	L_{PA}	<i>дБ(A)</i>	≤ 59		≤ 58							
Макс. температура корпуса редуктора		<i>°C</i>	+90		+90							
Температура окружающей среды		<i>°C</i>	от -15 до +40		от -15 до +40							
Смазка			Смазка на весь срок службы									
Направление вращения			Вход и выход в одном направлении									
Класс защиты			IP 65									
Муфта из эластомера (рекомендованный тип продукта - проверьте подбор в сумех*)			ELC-0060BA016,000-X									
Диаметр отверстия муфты со стороны применения		<i>мм</i>	X = 012,000 - 032,000									
Момент инерции масс (применительно ко входу редуктора) Диаметр зажимной втулки [мм]	Z	8	J_1	<i>кгсм²</i>	-	-	0,04	0,04	0,03	0,03	0,03	0,03
	A	9	J_1	<i>кгсм²</i>	0,25	0,19	0,04	0,04	0,03	0,03	0,03	0,03
	B	11	J_1	<i>кгсм²</i>	0,26	0,21	0,06	0,06	0,05	0,05	0,05	0,05
	C	14	J_1	<i>кгсм²</i>	0,34	0,28	0,14	0,14	0,14	0,13	0,13	0,14
	D	16	J_1	<i>кгсм²</i>	0,47	0,41	-	-	-	-	-	-
	E	19	J_1	<i>кгсм²</i>	0,55	0,49	-	-	-	-	-	-

Для детального подбора, пожалуйста, используйте нашу программу сумех* – www.wittenstein-cymex.com

^{a)} Действительно только для нагрузки крутящим моментом

^{b)} Действительно для стандартного диаметра зажимной втулки

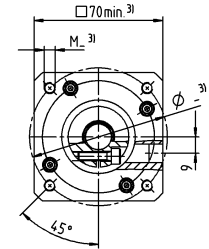
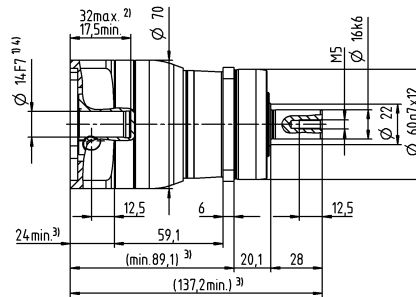
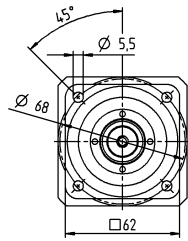
^{c)} Относительно середины вала/фланца на выходе

^{d)} Для более высокой температуры окружающей среды необходимо уменьшить скорость

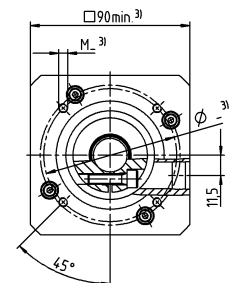
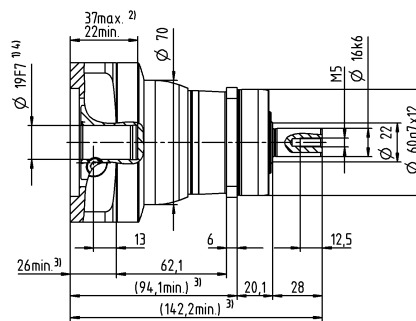
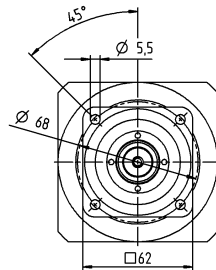
^{e)} Действительно для: гладкий вал

1-ступенчатый

до 14⁴⁾ (C)⁵⁾
Диам. зажим. втулки

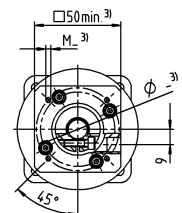
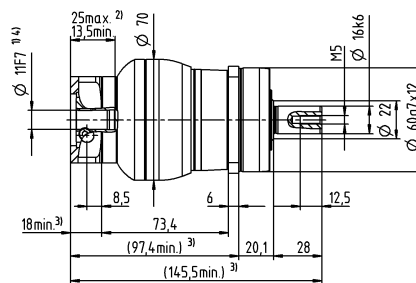
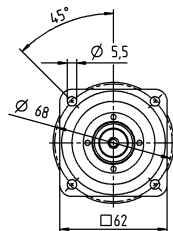


до 19⁴⁾ (E)
Диам. зажим. втулки

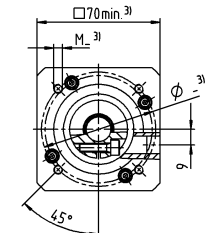
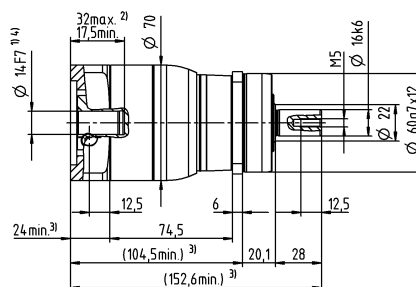
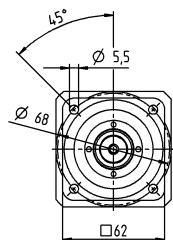


2-ступенчатый

до 11⁴⁾ (B)⁵⁾
Диам. зажим. втулки



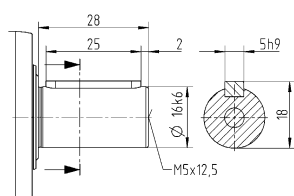
до 14⁴⁾ (C)
Диам. зажим. втулки



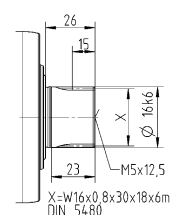
Диаметр вала двигателя [мм]

Другие варианты выходных валов

Вал со шпонкой



Шлицевой вал (DIN 5480)



Размеры без установленных допусков — номинальные размеры

- 1) Проверить посадку вала двигателя
- 2) Мин. / макс. допустимые длины вала двигателя. Возможно использование двигателей с более длинными валами, при необходимости обращайтесь.
- 3) Размеры зависят от двигателя
- 4) Меньшие диаметры вала двигателя можно подгонять с помощью переходной втулки с минимальной толщиной стенки 1 мм
- 5) Стандартный диаметр зажимной втулки

NPS 025 MA 1-/2-ступенчатый

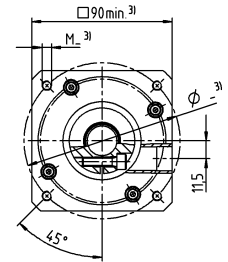
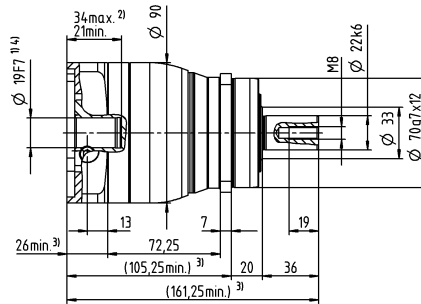
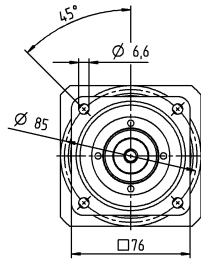
			1-ступенчатый		2-ступенчатый								
Передаточное отношение	i		3	4	9	12	15	16	20	28	30	40	
Макс. крутящий момент ^{a) b) e)}	T_{2a}	<i>H-M</i>	185	185	185	185	185	185	185	185	168	185	
Макс. момент ускорения ^{e)} (макс. 1000 циклов в час)	T_{2B}	<i>H-M</i>	125	115	125	125	120	115	115	115	105	115	
Крутящий момент аварийного выключения ^{a) b) e)} (допускается 1000 раз в течение срока службы редуктора)	T_{2Not}	<i>H-M</i>	190	190	190	190	190	190	190	190	190	190	
Допустимое среднее число оборотов на входе ^{d)} (при T_{2a} и 20 °C окружающей среды)	n_{1N}	<i>мин⁻¹</i>	2700	2900	2900	3500	3700	3500	3700	4000	4300	4300	
Макс. скорость на входе	n_{1Max}	<i>мин⁻¹</i>	7000	7000	8000	8000	8000	8000	8000	8000	8000	8000	
Средний момент холостого хода ^{b)} (при $n_2 = 3000$ об/мин и 20 °C температуре редуктора)	T_{012}	<i>H-M</i>	1,8	1,5	0,67	0,55	0,47	0,46	0,4	0,34	0,33	0,29	
Макс. угловой люфт	j_1	<i>угл. мин</i>	≤ 8		≤ 10								
Жесткость на кручение ^{b)}	C_{121}	<i>H-M/ угл.Мин</i>	12	12	12	12	12	12	12	12	12	12	
Макс. осевое усилие ^{c)}	F_{2AMax}	<i>H</i>	3350		3350								
Макс. поперечная сила ^{c)}	F_{2QMMax}	<i>H</i>	4200		4200								
Макс. опрокидывающий момент	M_{2KMMax}	<i>H-M</i>	236		236								
КПД при полной нагрузке	η	<i>%</i>	97		95								
Срок службы	L_n	<i>ч</i>	> 20000		> 20000								
Масса (включая стандартную адаптационную плиту)	m	<i>кг</i>	3,6		3,9								
Уровень шума при работе (при референсных передаточном отношении и числе оборотов. Специфические для передаточного отношения значения в сумех*)	L_{PA}	<i>дБ(A)</i>	≤ 61		≤ 59								
Макс. температура корпуса редуктора		<i>°C</i>	+90		+90								
Температура окружающей среды		<i>°C</i>	от -15 до +40		от -15 до +40								
Смазка			Смазка на весь срок службы										
Направление вращения			Вход и выход в одном направлении										
Класс защиты			IP 65										
Муфта из эластомера (рекомендованный тип продукта – проверьте подбор в сумех*)			ELC-0060BA022,000-X										
Диаметр отверстия муфты со стороны применения		<i>мм</i>	X = 012,000 - 032,000										
Момент инерции масс (применительно ко входу редуктора) Диаметр зажимной втулки [мм]	A	9	J_1	<i>кгсм²</i>	–	–	0,26	0,22	0,21	0,21	0,2	0,19	0,19
	B	11	J_1	<i>кгсм²</i>	–	–	0,28	0,24	0,23	0,23	0,22	0,21	0,21
	C	14	J_1	<i>кгсм²</i>	0,58	0,47	0,35	0,31	0,3	0,3	0,3	0,29	0,28
	D	16	J_1	<i>кгсм²</i>	0,73	0,62	0,48	0,44	0,43	0,43	0,42	0,41	0,41
	E	19	J_1	<i>кгсм²</i>	0,81	0,71	0,56	0,52	0,51	0,52	0,51	0,5	0,5
	G	24	J_1	<i>кгсм²</i>	1,8	1,7	–	–	–	–	–	–	–
	H	28	J_1	<i>кгсм²</i>	1,6	1,4	–	–	–	–	–	–	–

Для детального подбора, пожалуйста, используйте нашу программу сумех® – www.wittenstein-cymex.com

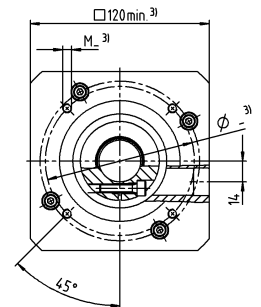
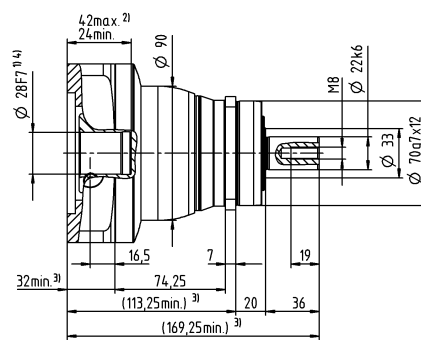
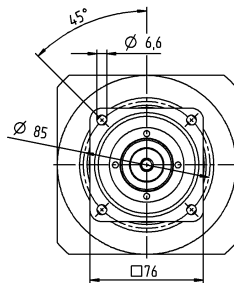
- ^{a)} Действительно только для нагрузки крутящим моментом
^{b)} Действительно для стандартного диаметра зажимной втулки
^{c)} Относительно середины вала/фланца на выходе
^{d)} Для более высокой температуры окружающей среды необходимо уменьшить скорость
^{e)} Действительно для: гладкий вал

1-ступенчатый

до 19⁴⁾ (E)⁵⁾
Диам. зажим. втулки

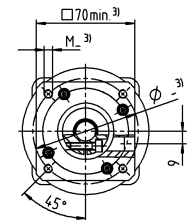
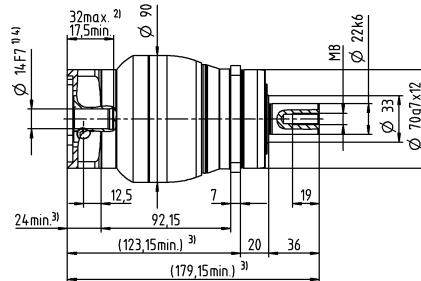
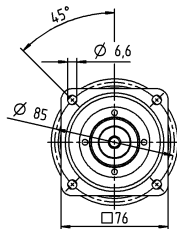


до 28⁴⁾ (H)
Диам. зажим. втулки

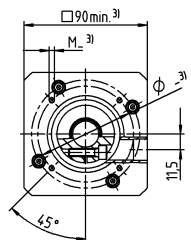
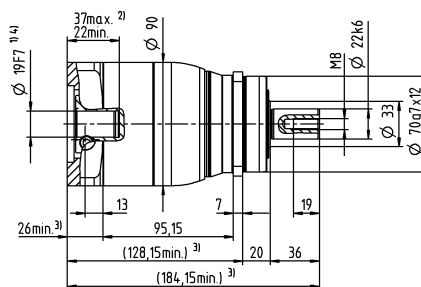
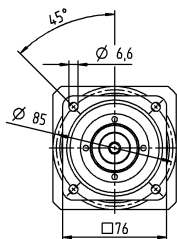


2-ступенчатый

до 14⁴⁾ (C)⁵⁾
Диам. зажим. втулки



до 19⁴⁾ (E)
Диам. зажим. втулки

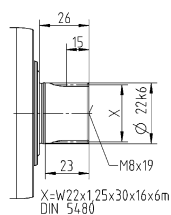
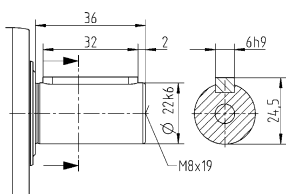


Диаметр вала двигателя [мм]

Другие варианты выходных валов

Вал со шпонкой

Шлицевой вал (DIN 5480)



Размеры без установленных допусков — номинальные размеры

- ¹⁾ Проверить посадку вала двигателя
- ²⁾ Мин. / макс. допустимые длины вала двигателя. Возможно использование двигателей с более длинными валами, при необходимости обращайтесь.
- ³⁾ Размеры зависят от двигателя
- ⁴⁾ Меньшие диаметры вала двигателя можно подгонять с помощью переходной втулки с минимальной толщиной стенки 1 мм
- ⁵⁾ Стандартный диаметр зажимной втулки

NPS 035 MA 1-/2-ступенчатый

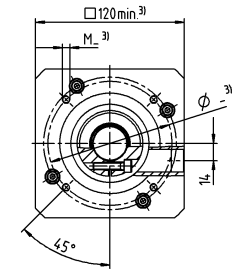
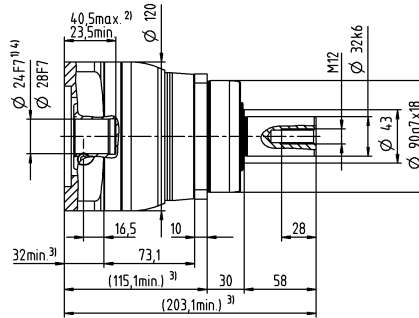
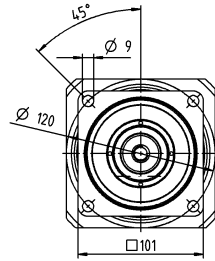
			1-ступенчатый		2-ступенчатый									
Передаточное отношение	i		3	4	9	12	15	16	20	28	30	40		
Макс. крутящий момент ^{a) b) e)}	T_{2a}	<i>H-M</i>	480	480	480	480	480	480	480	480	432	480		
Макс. момент ускорения ^{e)} (макс. 1000 циклов в час)	T_{2B}	<i>H-M</i>	305	305	305	305	300	305	305	305	270	305		
Крутящий момент аварийного выключения ^{a) b) e)} (допускается 1000 раз в течение срока службы редуктора)	T_{2Not}	<i>H-M</i>	500	500	500	500	500	500	500	500	500	500		
Допустимое среднее число оборотов на входе ^{d)} (при T_{2a} и 20 °C окружающей среды)	n_{1N}	<i>мин⁻¹</i>	2000	2200	2700	3300	3400	3300	3400	3600	3900	3900		
Макс. скорость на входе	n_{1Max}	<i>мин⁻¹</i>	6000	6000	7000	7000	7000	7000	7000	7000	7000	7000		
Средний момент холостого хода ^{b)} (при $n_2 = 3000$ об/мин и 20 °C температуре редуктора)	T_{012}	<i>H-M</i>	3,3	2,7	1,7	1,4	1,2	1,2	1,1	0,93	0,88	0,81		
Макс. угловой люфт	j_1	<i>угл. мин</i>	≤ 8		≤ 10									
Жесткость на кручение ^{b)}	C_{121}	<i>H-M/ угл.Мин</i>	30	30	30	30	30	30	30	30	30	30		
Макс. осевое усилие ^{c)}	F_{2AMax}	<i>H</i>	5650		5650									
Макс. поперечная сила ^{c)}	F_{2QMMax}	<i>H</i>	6600		6600									
Макс. опрокидывающий момент	M_{2KMMax}	<i>H-M</i>	487		487									
КПД при полной нагрузке	η	<i>%</i>	97		95									
Срок службы	L_n	<i>ч</i>	> 20000		> 20000									
Масса (включая стандартную адаптационную плиту)	m	<i>кг</i>	8,4		8,8									
Уровень шума при работе (при референсных передаточном отношении и числе оборотов. Специфические для передаточного отношения значения в сумех*)	L_{PA}	<i>дБ(A)</i>	≤ 65		≤ 61									
Макс. температура корпуса редуктора		<i>°C</i>	+90		+90									
Температура окружающей среды		<i>°C</i>	от -15 до +40		от -15 до +40									
Смазка			Смазка на весь срок службы											
Направление вращения			Вход и выход в одном направлении											
Класс защиты			IP 65											
Муфта из эластомера (рекомендованный тип продукта – проверьте подбор в сумех*)			ELC-0150BA032,000-X											
Диаметр отверстия муфты со стороны применения		<i>мм</i>	X = 019,000 - 036,000											
Момент инерции масс (применительно ко входу редуктора) Диаметр зажимной втулки [мм]	C	14	J_1	<i>кгсм²</i>	–	–	0,6	0,59	0,6	0,43	0,42	0,37	0,52	0,36
	D	16	J_1	<i>кгсм²</i>	–	–	0,75	0,74	0,74	0,58	0,57	0,5	0,67	0,51
	E	19	J_1	<i>кгсм²</i>	2,5	1,7	0,84	0,83	0,83	0,66	0,65	0,6	0,75	0,6
	G	24	J_1	<i>кгсм²</i>	3,3	2,4	1,9	1,9	1,9	1,7	1,7	1,6	1,8	1,6
	H	28	J_1	<i>кгсм²</i>	3	2,2	1,6	1,6	1,6	1,4	1,4	1,3	1,5	1,3
	I	32	J_1	<i>кгсм²</i>	7,1	6,2	–	–	–	–	–	–	–	–
	K	38	J_1	<i>кгсм²</i>	8,3	7,4	–	–	–	–	–	–	–	–

Для детального подбора, пожалуйста, используйте нашу программу сумех® – www.wittenstein-cymex.com

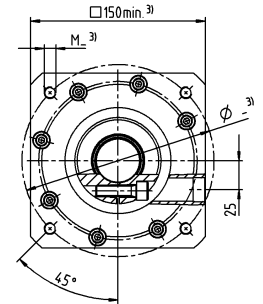
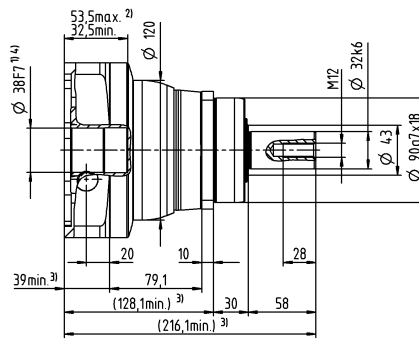
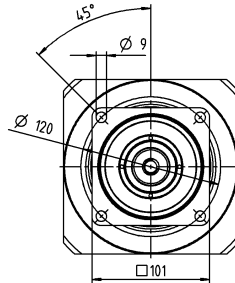
- ^{a)} Действительно только для нагрузки крутящим моментом
- ^{b)} Действительно для стандартного диаметра зажимной втулки
- ^{c)} Относительно середины вала/фланца на выходе
- ^{d)} Для более высокой температуры окружающей среды необходимо уменьшить скорость
- ^{e)} Действительно для: гладкий вал

1-ступенчатый

до 24/28⁴⁾ (G⁵⁾/H)
Диам. зажим. втулки

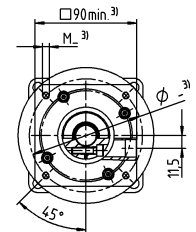
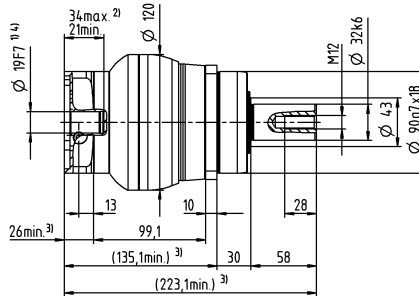
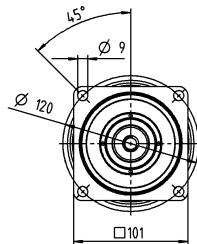


до 38⁴⁾ (K)
Диам. зажим. втулки

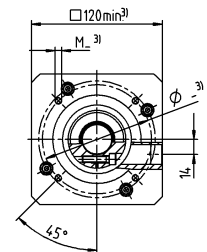
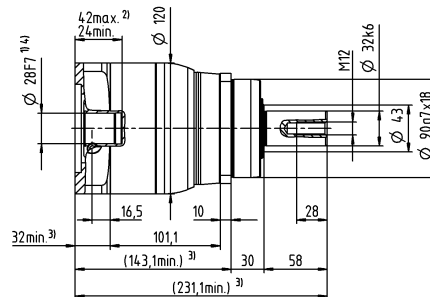
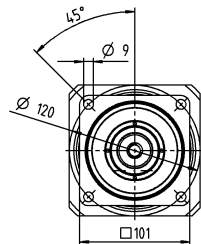


2-ступенчатый

до 19⁴⁾ (E⁵⁾)
Диам. зажим. втулки



до 28⁴⁾ (H)
Диам. зажим. втулки

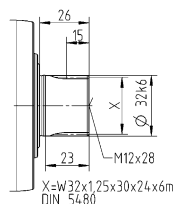
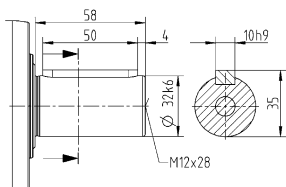


Диаметр вала двигателя [мм]

Другие варианты выходных валов

Вал со шпонкой

Шлицевой вал (DIN 5480)



X=W 32x1,25x30x24x6m
DIN 5480

Размеры без установленных допусков — номинальные размеры

- ¹⁾ Проверить посадку вала двигателя
- ²⁾ Мин. / макс. допустимые длины вала двигателя
Возможно использование двигателей с более длинными валами, при необходимости обращайтесь.
- ³⁾ Размеры зависят от двигателя
- ⁴⁾ Меньшие диаметры вала двигателя можно подгонять с помощью переходной втулки с минимальной толщиной стенки 1 мм
- ⁵⁾ Стандартный диаметр зажимной втулки

NPT 005 MF 1-ступенчатый

			1-ступенчатый						
Передаточное отношение	i		4	5	7	8	10		
Макс. крутящий момент ^{a) b)}	T_{2a}	<i>H-М</i>	18	22	22	21	21		
Макс. момент ускорения (макс. 1000 циклов в час)	T_{2B}	<i>H-М</i>	11	14	14	13	13		
Крутящий момент аварийного выключения ^{a) b)} (допускается 1000 раз в течение срока службы редуктора)	T_{2Not}	<i>H-М</i>	26	26	26	26	26		
Допустимое среднее число оборотов на входе ^{a)} (при $T_{2в}$ и 20 °С окружающей среды)	n_{1N}	<i>мин⁻¹</i>	3800	4000	4300	4400	4600		
Макс. скорость на входе	n_{1Max}	<i>мин⁻¹</i>	10000	10000	10000	10000	10000		
Средний момент холостого хода ^{b)} (при $n_1 = 3000$ об/мин и 20 °С температуре редуктора)	T_{012}	<i>H-М</i>	0,08	0,07	0,05	0,05	0,05		
Макс. угловой люфт	j_t	<i>угл. мин</i>	≤ 10						
Жесткость на кручение ^{b)}	C_{121}	<i>H-М/ угл. Мин</i>	1,2	1,2	1,2	0,85	0,85		
Макс. осевое усилие ^{c)}	F_{2AMax}	<i>H</i>	600						
Макс. опрокидывающий момент	M_{2KMax}	<i>H-М</i>	17						
КПД при полной нагрузке	η	<i>%</i>	97						
Срок службы	L_n	<i>ч</i>	> 20000						
Масса (включая стандартную адаптационную плиту)	m	<i>кг</i>	0,9						
Уровень шума при работе (при референсных передаточном отношении и числе оборотов. Специфические для передаточного отношения значения в сумех [®])	L_{PA}	<i>дБ(А)</i>	≤ 58						
Макс. температура корпуса редуктора		<i>°С</i>	+90						
Температура окружающей среды		<i>°С</i>	от -15 до +40						
Смазка			Смазка на весь срок службы						
Направление вращения			Вход и выход в одном направлении						
Класс защиты			IP 64						
Момент инерции масс (применительно ко входу редуктора) Диаметр зажимной втулки [мм]	Z	8	J_1	<i>кгсм²</i>	0,04	0,03	0,03	0,03	0,02
	A	9	J_1	<i>кгсм²</i>	0,04	0,03	0,03	0,03	0,02
	B	11	J_1	<i>кгсм²</i>	0,06	0,05	0,05	0,04	0,04
	C	14	J_1	<i>кгсм²</i>	0,14	0,14	0,13	0,13	0,13

Для детального подбора, пожалуйста, используйте нашу программу сумех[®] – www.wittenstein-cymex.com

^{a)} Действительно только для нагрузки крутящим моментом

^{b)} Действительно для стандартного диаметра зажимной втулки

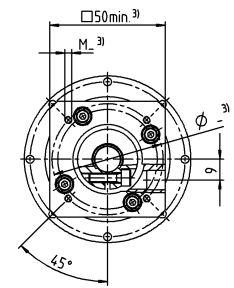
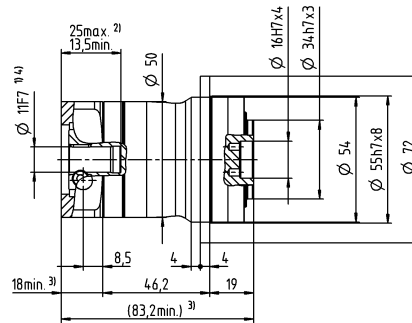
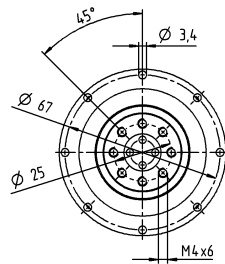
^{c)} Относительно середины вала/фланца на выходе

^{d)} Для более высокой температуры окружающей среды необходимо уменьшить скорость

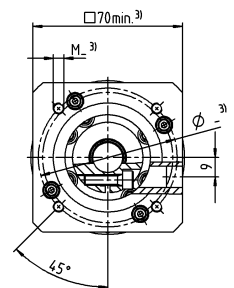
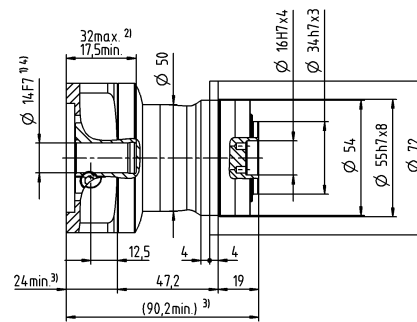
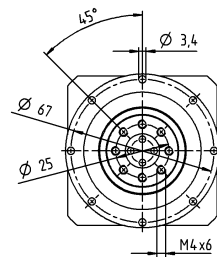
1-ступенчатый

Диаметр вала двигателя [мм]

до 11⁴⁾ (B)⁵⁾
Диам. зажим. втулки



до 14⁴⁾ (C)
Диам. зажим. втулки



Размеры без установленных допусков — номинальные размеры

¹⁾ Проверить посадку вала двигателя

²⁾ Мин. / макс. допустимые длины вала двигателя. Возможно использование двигателей с более длинными валами, при необходимости обращайтесь.

³⁾ Размеры зависят от двигателя

⁴⁾ Меньшие диаметры вала двигателя можно подгонять с помощью переходной втулки с минимальной толщиной стенки 1 мм

⁵⁾ Стандартный диаметр зажимной втулки

NPT 005 MF 2-ступенчатый

			2-ступенчатый											
Передаточное отношение	i		16	20	25	28	35	40	50	64	70	100		
Макс. крутящий момент ^{a) b)}	T_{2a}	<i>H-М</i>	18	18	22	18	22	18	22	21	22	21		
Макс. момент ускорения (макс. 1000 циклов в час)	T_{2B}	<i>H-М</i>	11	11	14	11	14	11	14	13	14	13		
Крутящий момент аварийного выключения ^{a) b)} (допускается 1000 раз в течение срока службы редуктора)	T_{2Not}	<i>H-М</i>	26	26	26	26	26	26	26	26	26	26		
Допустимое среднее число оборотов на входе ^{d)} (при T_{2a} и 20 °С окружающей среды)	n_{1N}	<i>мин⁻¹</i>	4000	4000	4000	4300	4300	4600	4600	4400	4600	4600		
Макс. скорость на входе	n_{1Max}	<i>мин⁻¹</i>	10000	10000	10000	10000	10000	10000	10000	10000	10000	10000		
Средний момент холостого хода ^{b)} (при $n_1 = 3000$ об/мин и 20 °С температуре редуктора)	T_{012}	<i>H-М</i>	0,04	0,04	0,03	0,03	0,03	0,03	0,03	0,03	0,03	0,03		
Макс. угловой люфт	j_i	<i>угл. мин</i>	≤ 13											
Жесткость на кручение ^{b)}	C_{121}	<i>H-М/ угл.Мин</i>	1,2	1,2	1,2	1,2	1,2	1,2	1,2	0,85	1,2	0,85		
Макс. осевое усилие ^{c)}	F_{2AMax}	<i>H</i>	600											
Макс. опрокидывающий момент	M_{2KMax}	<i>H-М</i>	17											
КПД при полной нагрузке	η	<i>%</i>	95											
Срок службы	L_n	<i>ч</i>	> 20000											
Масса (включая стандартную адаптационную плиту)	m	<i>кг</i>	1,1											
Уровень шума при работе (при референсных передаточном отношении и числе оборотов. Специфические для передаточного отношения значения в сумех [®])	L_{PA}	<i>дБ(А)</i>	≤ 58											
Макс. температура корпуса редуктора		<i>°С</i>	+90											
Температура окружающей среды		<i>°С</i>	от -15 до +40											
Смазка			Смазка на весь срок службы											
Направление вращения			Вход и выход в одном направлении											
Класс защиты			IP 64											
Момент инерции масс (применительно ко входу редуктора) Диаметр зажимной втулки [мм]	Z	8	J_1	<i>кгсм²</i>	0,03	0,03	0,03	0,03	0,03	0,02	0,02	0,02	0,02	0,03
	A	9	J_1	<i>кгсм²</i>	0,03	0,03	0,03	0,03	0,03	0,02	0,02	0,02	0,02	0,03
	B	11	J_1	<i>кгсм²</i>	0,05	0,05	0,04	0,05	0,04	0,04	0,04	0,04	0,04	0,05
	C	14	J_1	<i>кгсм²</i>	0,13	0,13	0,13	0,13	0,13	0,13	0,13	0,13	0,13	0,13

Для детального подбора, пожалуйста, используйте нашу программу сумех[®] – www.wittenstein-cymex.com

^{a)} Действительно только для нагрузки крутящим моментом

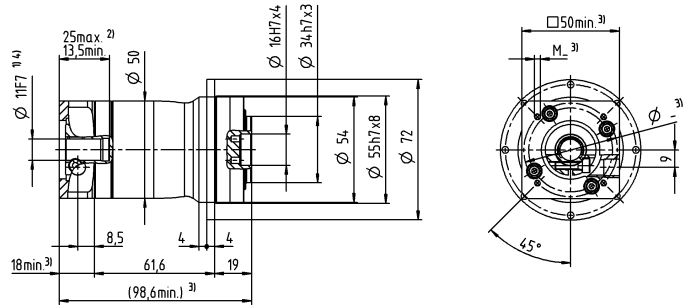
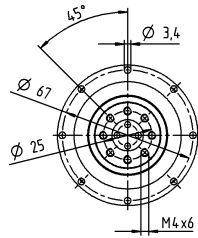
^{b)} Действительно для стандартного диаметра зажимной втулки

^{c)} Относительно середины вала/фланца на выходе

^{d)} Для более высокой температуры окружающей среды необходимо уменьшить скорость

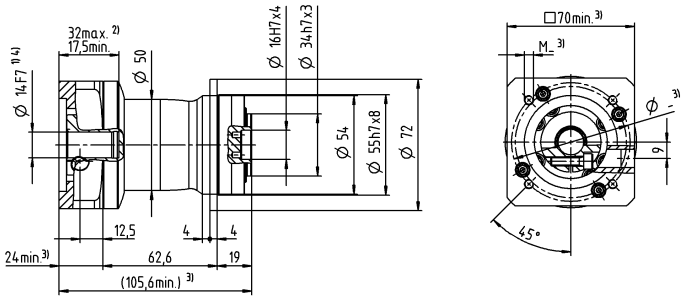
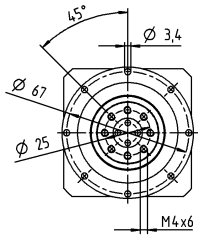
2-ступенчатый

до 11⁴⁾ (B)⁵⁾
Диам. зажим. втулки



Диаметр вала двигателя [mm]

до 14⁴⁾ (C)
Диам. зажим. втулки



Размеры без установленных допусков — номинальные размеры

¹⁾ Проверить посадку вала двигателя

²⁾ Мин. / макс. допустимые длины вала двигателя
Возможно использование двигателей с более длинными валами, при необходимости обращайтесь.

³⁾ Размеры зависят от двигателя

⁴⁾ Меньшие диаметры вала двигателя можно подгонять с помощью переходной втулки с минимальной толщиной стенки 1 мм

⁵⁾ Стандартный диаметр зажимной втулки

NPT 015 MF 1-ступенчатый

			1-ступенчатый							
Передаточное отношение	i		3	4	5	7	8	10		
Макс. крутящий момент ^{a) b)}	T_{2a}	<i>H-М</i>	51	56	60	60	56	56		
Макс. момент ускорения (макс. 1000 циклов в час)	T_{2B}	<i>H-М</i>	32	35	40	40	35	35		
Крутящий момент аварийного выключения ^{a) b)} (допускается 1000 раз в течение срока службы редуктора)	T_{2Not}	<i>H-М</i>	75	75	75	75	75	75		
Допустимое среднее число оборотов на входе ^{d)} (при $T_{2в}$ и 20 °С окружающей среды)	n_{1N}	<i>мин⁻¹</i>	3300	3500	3700	4000	4100	4300		
Макс. скорость на входе	n_{1Max}	<i>мин⁻¹</i>	8000	8000	8000	8000	8000	8000		
Средний момент холостого хода ^{b)} (при $n_1 = 3000$ об/мин и 20 °С температуре редуктора)	T_{012}	<i>H-М</i>	0,25	0,2	0,17	0,14	0,13	0,11		
Макс. угловой люфт	j_t	<i>угл. мин</i>	≤ 8							
Жесткость на кручение ^{b)}	C_{221}	<i>H-М/ угл.Мин</i>	3,3	3,3	3,3	3,3	2,8	2,8		
Макс. осевое усилие ^{c)}	F_{2AMax}	<i>H</i>	1380							
Макс. опрокидывающий момент	M_{2KMax}	<i>H-М</i>	42							
КПД при полной нагрузке	η	<i>%</i>	97							
Срок службы	L_n	<i>ч</i>	> 20000							
Масса (включая стандартную адаптационную плиту)	m	<i>кг</i>	2							
Уровень шума при работе (при референсных передаточном отношении и числе оборотов. Специфические для передаточного отношения значения в сутех [®])	L_{PA}	<i>дБ(А)</i>	≤ 59							
Макс. температура корпуса редуктора		<i>°С</i>	+90							
Температура окружающей среды		<i>°С</i>	от -15 до +40							
Смазка			Смазка на весь срок службы							
Направление вращения			Вход и выход в одном направлении							
Класс защиты			IP 64							
Момент инерции масс (применительно ко входу редуктора) Диаметр зажимной втулки [мм]	A	9	J_1	<i>кгсм²</i>	0,31	0,23	0,19	0,16	0,15	0,14
	B	11	J_1	<i>кгсм²</i>	0,33	0,24	0,21	0,17	0,17	0,16
	C	14	J_1	<i>кгсм²</i>	0,41	0,32	0,28	0,25	0,24	0,23
	D	16	J_1	<i>кгсм²</i>	0,53	0,45	0,41	0,38	0,37	0,36
	E	19	J_1	<i>кгсм²</i>	0,62	0,53	0,49	0,46	0,45	0,44

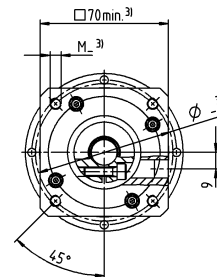
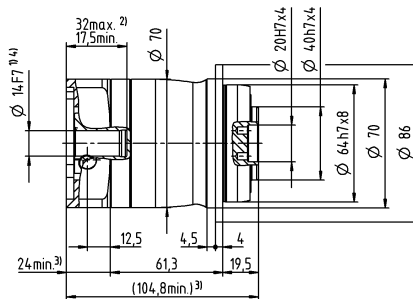
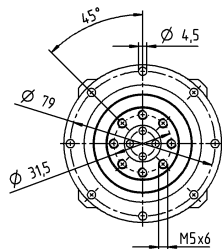
Для детального подбора, пожалуйста, используйте нашу программу сутех[®] – www.wittenstein-cymex.com

- ^{a)} Действительно только для нагрузки крутящим моментом
^{b)} Действительно для стандартного диаметра зажимной втулки
^{c)} Относительно середины вала/фланца на выходе
^{d)} Для более высокой температуры окружающей среды необходимо уменьшить скорость

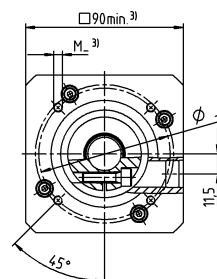
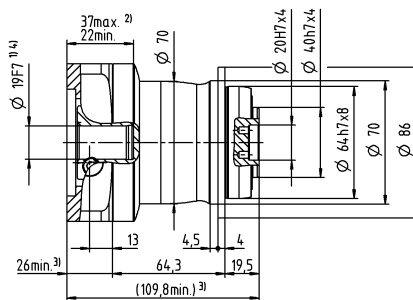
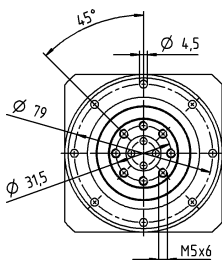
1-ступенчатый

Диаметр вала двигателя [мм]

до 14⁴⁾ (C)⁵⁾
Диам. зажим. втулки



до 19⁴⁾ (E)
Диам. зажим. втулки



Размеры без установленных допусков — номинальные размеры

- ¹⁾ Проверить посадку вала двигателя
- ²⁾ Мин. / макс. допустимые длины вала двигателя
Возможно использование двигателей с более длинными валами, при необходимости обращайтесь.
- ³⁾ Размеры зависят от двигателя
- ⁴⁾ Меньшие диаметры вала двигателя можно подгонять с помощью переходной втулки с минимальной толщиной стенки 1 мм
- ⁵⁾ Стандартный диаметр зажимной втулки

NPT 015 MF 2-ступенчатый

			2-ступенчатый															
Передаточное отношение	i		12	15	16	20	25	28	30	32	35	40	50	64	70	100		
Макс. крутящий момент ^{a) b)}	T_{2a}	<i>H-М</i>	51	51	56	56	60	56	51	56	60	56	60	56	60	56		
Макс. момент ускорения (макс. 1000 циклов в час)	T_{2B}	<i>H-М</i>	32	32	35	35	40	35	32	35	40	35	40	35	40	35		
Крутящий момент аварийного выключения ^{a) b)} (допускается 1000 раз в течение срока службы редуктора)	T_{2Not}	<i>H-М</i>	75	75	75	75	75	75	75	75	75	75	75	75	75	75		
Допустимое среднее число оборотов на входе ^{d)} (при $T_{2в}$ и 20 °С окружающей среды)	n_{1N}	<i>мин⁻¹</i>	3800	4000	3800	4000	4000	4300	4600	4400	4300	4600	4600	4400	4600	4600		
Макс. скорость на входе	n_{1Max}	<i>мин⁻¹</i>	10000	10000	10000	10000	10000	10000	10000	10000	10000	10000	10000	10000	10000	10000		
Средний момент холостого хода ^{b)} (при $n_1 = 3000$ об/мин и 20 °С температуре редуктора)	T_{012}	<i>H-М</i>	0,08	0,07	0,06	0,06	0,05	0,05	0,05	0,04	0,04	0,04	0,04	0,03	0,03	0,03		
Макс. угловой люфт	j_i	<i>угл. мин</i>	≤ 10															
Жесткость на кручение ^{b)}	C_{221}	<i>H-М/ угл.Мин</i>	3,3	3,3	3,3	3,3	3,3	3,3	3,3	3,3	3,3	3,3	3,3	2,8	3,3	2,8		
Макс. осевое усилие ^{c)}	F_{2AMax}	<i>H</i>	1380															
Макс. опрокидывающий момент	M_{2KMax}	<i>H-М</i>	42															
КПД при полной нагрузке	η	<i>%</i>	95															
Срок службы	L_n	<i>ч</i>	> 20000															
Масса (включая стандартную адаптационную плиту)	m	<i>кг</i>	2,1															
Уровень шума при работе (при референсных передаточном отношении и числе оборотов. Специфические для передаточного отношения значения в сутех [®])	L_{PA}	<i>дБ(А)</i>	≤ 58															
Макс. температура корпуса редуктора		<i>°С</i>	+90															
Температура окружающей среды		<i>°С</i>	от -15 до +40															
Смазка			Смазка на весь срок службы															
Направление вращения			Вход и выход в одном направлении															
Класс защиты			IP 64															
Момент инерции масс (применительно ко входу редуктора) Диаметр зажимной втулки [мм]	Z	8	J_1	<i>кгсм²</i>	0,04	0,04	0,03	0,03	0,03	0,03	0,03	0,03	0,03	0,03	0,03	0,02	0,02	0,02
	A	9	J_1	<i>кгсм²</i>	0,04	0,04	0,03	0,03	0,03	0,03	0,03	0,03	0,03	0,03	0,03	0,02	0,02	0,02
	B	11	J_1	<i>кгсм²</i>	0,06	0,06	0,05	0,05	0,05	0,05	0,05	0,05	0,05	0,05	0,04	0,04	0,04	0,04
	C	14	J_1	<i>кгсм²</i>	0,15	0,14	0,14	0,14	0,13	0,13	0,14	0,13	0,13	0,13	0,13	0,13	0,13	0,13

Для детального подбора, пожалуйста, используйте нашу программу сумех[®] – www.wittenstein-cymex.com

^{a)} Действительно только для нагрузки крутящим моментом

^{b)} Действительно для стандартного диаметра зажимной втулки

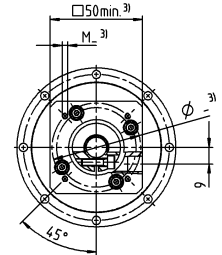
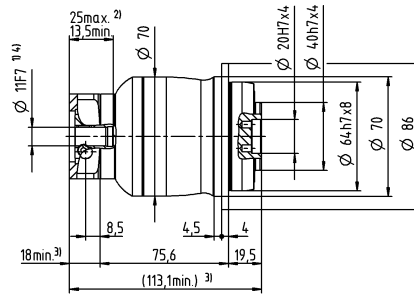
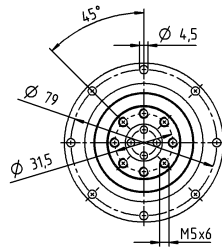
^{c)} Относительно середины вала/фланца на выходе

^{d)} Для более высокой температуры окружающей среды необходимо уменьшить скорость

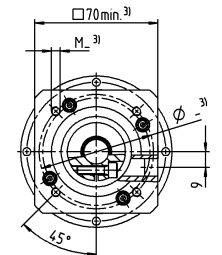
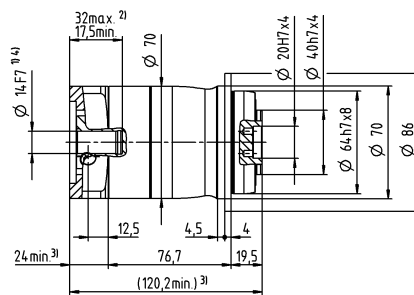
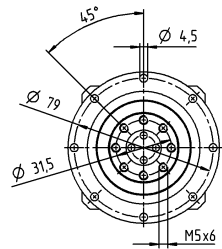
2-ступенчатый

Диаметр вала двигателя [мм]

до 11⁴⁾ (B)⁵⁾
Диам. зажим. втулки



до 14⁴⁾ (C)
Диам. зажим. втулки



Размеры без установленных допусков — номинальные размеры

- ¹⁾ Проверить посадку вала двигателя
- ²⁾ Мин. / макс. допустимые длины вала двигателя
Возможно использование двигателей с более длинными валами, при необходимости обращайтесь.
- ³⁾ Размеры зависят от двигателя
- ⁴⁾ Меньшие диаметры вала двигателя можно подгонять с помощью переходной втулки с минимальной толщиной стенки 1 мм
- ⁵⁾ Стандартный диаметр зажимной втулки

NPT 025 MF 1-ступенчатый

			1-ступенчатый							
Передаточное отношение	i		3	4	5	7	8	10		
Макс. крутящий момент ^{a) b)}	T_{2a}	<i>H-М</i>	128	152	160	160	144	144		
Макс. момент ускорения (макс. 1000 циклов в час)	T_{2B}	<i>H-М</i>	80	95	100	100	90	90		
Крутящий момент аварийного выключения ^{a) b)} (допускается 1000 раз в течение срока службы редуктора)	T_{2Not}	<i>H-М</i>	190	190	190	190	190	190		
Допустимое среднее число оборотов на входе ^{d)} (при T_{2a} и 20 °С окружающей среды)	n_{1N}	<i>мин⁻¹</i>	3100	3300	3400	3600	3700	3900		
Макс. скорость на входе	n_{1Max}	<i>мин⁻¹</i>	7000	7000	7000	7000	7000	7000		
Средний момент холостого хода ^{b)} (при $n_1 = 3000$ об/мин и 20 °С температуре редуктора)	T_{012}	<i>H-М</i>	0,43	0,35	0,30	0,24	0,23	0,2		
Макс. угловой люфт	j_t	<i>угл. мин</i>	≤ 8							
Жесткость на кручение ^{b)}	C_{221}	<i>H-М/ угл. Мин</i>	9,5	9,5	9,5	9,5	8,5	8,5		
Макс. осевое усилие ^{c)}	F_{2AMax}	<i>H</i>	1900							
Макс. опрокидывающий момент	M_{2KMax}	<i>H-М</i>	79							
КПД при полной нагрузке	η	<i>%</i>	97							
Срок службы	L_n	<i>ч</i>	> 20000							
Масса (включая стандартную адаптационную плиту)	m	<i>кг</i>	4,4							
Уровень шума при работе (при референсных передаточном отношении и числе оборотов. Специфические для передаточного отношения значения в сутех [®])	L_{PA}	<i>дБ(А)</i>	≤ 61							
Макс. температура корпуса редуктора		<i>°С</i>	+90							
Температура окружающей среды		<i>°С</i>	от -15 до +40							
Смазка			Смазка на весь срок службы							
Направление вращения			Вход и выход в одном направлении							
Класс защиты			IP 64							
Момент инерции масс (применительно ко входу редуктора) Диаметр зажимной втулки [мм]	C	14	J_1	<i>кгсм²</i>	0,75	0,57	0,44	0,33	0,3	0,27
	D	16	J_1	<i>кгсм²</i>	0,9	0,72	0,59	0,46	0,45	0,42
	E	19	J_1	<i>кгсм²</i>	0,99	0,8	0,67	0,56	0,53	0,5
	G	24	J_1	<i>кгсм²</i>	2	1,8	1,7	1,6	1,6	1,5
	H	28	J_1	<i>кгсм²</i>	1,7	1,5	1,4	1,3	1,3	1,2

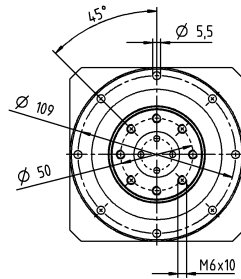
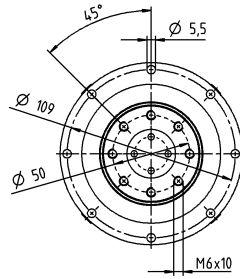
Для детального подбора, пожалуйста, используйте нашу программу сутех[®] – www.wittenstein-cymex.com

- ^{a)} Действительно только для нагрузки крутящим моментом
^{b)} Действительно для стандартного диаметра зажимной втулки
^{c)} Относительно середины вала/фланца на выходе
^{d)} Для более высокой температуры окружающей среды необходимо уменьшить скорость

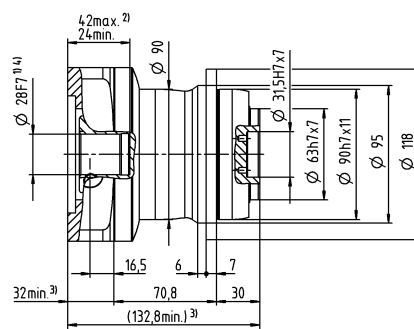
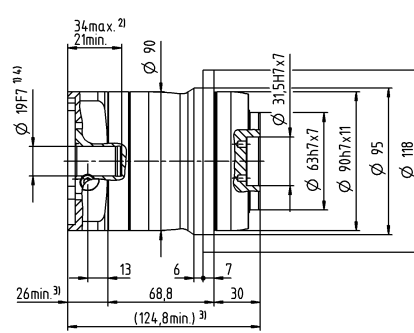
1-ступенчатый

Диаметр вала двигателя [мм]

до 19⁴⁾ (E)⁵⁾
Диам. зажим. втулки



до 28⁴⁾ (H)
Диам. зажим. втулки



Размеры без установленных допусков — номинальные размеры

- ¹⁾ Проверить посадку вала двигателя
- ²⁾ Мин. / макс. допустимые длины вала двигателя
Возможно использование двигателей с более длинными валами, при необходимости обращайтесь.
- ³⁾ Размеры зависят от двигателя
- ⁴⁾ Меньшие диаметры вала двигателя можно подгонять с помощью переходной втулки с минимальной толщиной стенки 1 мм
- ⁵⁾ Стандартный диаметр зажимной втулки

NPT 025 MF 2-ступенчатый

			2-ступенчатый															
Передаточное отношение	i		9	12	15	16	20	25	28	30	32	35	40	50	64	70	100	
Макс. крутящий момент ^{a) b)}	T_{2a}	<i>H-М</i>	128	128	128	152	152	160	152	128	152	160	152	160	144	160	144	
Макс. момент ускорения (макс. 1000 циклов в час)	T_{2B}	<i>H-М</i>	80	80	80	95	95	100	95	80	95	100	95	100	90	100	90	
Крутящий момент аварийного выключения ^{a) b)} (допускается 1000 раз в течение срока службы редуктора)	T_{2Not}	<i>H-М</i>	190	190	190	190	190	190	190	190	190	190	190	190	190	190	190	
Допустимое среднее число оборотов на входе ^{d)} (при $T_{2в}$ и 20 °С окружающей среды)	n_{1N}	<i>мин⁻¹</i>	3300	3500	3700	3500	3700	3700	4000	4300	4100	4000	4300	4300	4100	4300	4300	
Макс. скорость на входе	n_{1Max}	<i>мин⁻¹</i>	8000	8000	8000	8000	8000	8000	8000	8000	8000	8000	8000	8000	8000	8000	8000	
Средний момент холостого хода ^{b)} (при $n_1 = 3000$ об/мин и 20 °С температуре редуктора)	T_{012}	<i>H-М</i>	0,16	0,13	0,12	0,11	0,1	0,09	0,09	0,08	0,08	0,08	0,08	0,07	0,07	0,06	0,06	
Макс. угловой люфт	j_i	<i>угл. мин</i>	≤ 10															
Жесткость на кручение ^{b)}	C_{221}	<i>H-М/ угл.Мин</i>	10	10	10	10	10	9,5	10	10	10	9,5	10	9,5	8,5	9,5	8,5	
Макс. осевое усилие ^{c)}	F_{2AMax}	<i>H</i>	1900															
Макс. опрокидывающий момент	M_{2KMax}	<i>H-М</i>	79															
КПД при полной нагрузке	η	<i>%</i>	95															
Срок службы	L_n	<i>ч</i>	> 20000															
Масса (включая стандартную адаптационную плиту)	m	<i>кг</i>	4,7															
Уровень шума при работе (при референсных передаточном отношении и числе оборотов. Специфические для передаточного отношения значения в сутех [®])	L_{PA}	<i>дБ(А)</i>	≤ 59															
Макс. температура корпуса редуктора		<i>°С</i>	+90															
Температура окружающей среды		<i>°С</i>	от -15 до +40															
Смазка			Смазка на весь срок службы															
Направление вращения			Вход и выход в одном направлении															
Класс защиты			IP 64															
Момент инерции масс (применительно ко входу редуктора) Диаметр зажимной втулки [мм]	A	9	J_1	<i>кгсм²</i>	0,28	0,23	0,22	0,22	0,21	0,2	0,2	0,19	0,19	0,19	0,19	0,19	0,19	0,19
	B	11	J_1	<i>кгсм²</i>	0,3	0,25	0,23	0,24	0,23	0,22	0,21	0,21	0,21	0,21	0,21	0,21	0,21	0,21
	C	14	J_1	<i>кгсм²</i>	0,37	0,32	0,31	0,31	0,3	0,29	0,29	0,29	0,29	0,29	0,28	0,28	0,28	0,28
	D	16	J_1	<i>кгсм²</i>	0,5	0,45	0,44	0,44	0,43	0,42	0,42	0,41	0,41	0,41	0,41	0,41	0,41	0,41
	E	19	J_1	<i>кгсм²</i>	0,58	0,53	0,52	0,52	0,51	0,51	0,5	0,5	0,5	0,5	0,49	0,49	0,49	0,49

Для детального подбора, пожалуйста, используйте нашу программу сутех[®] – www.wittenstein-cymex.com

^{a)} Действительно только для нагрузки крутящим моментом

^{b)} Действительно для стандартного диаметра зажимной втулки

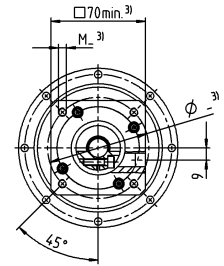
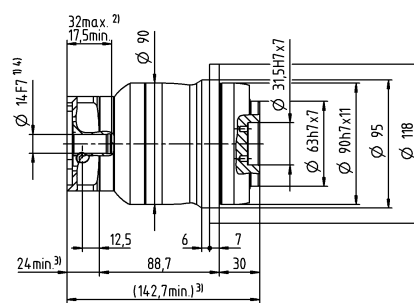
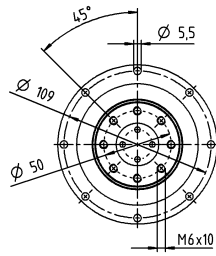
^{c)} Относительно середины вала/фланца на выходе

^{d)} Для более высокой температуры окружающей среды необходимо уменьшить скорость

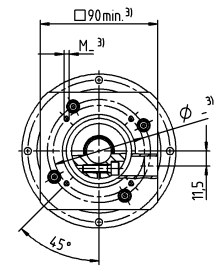
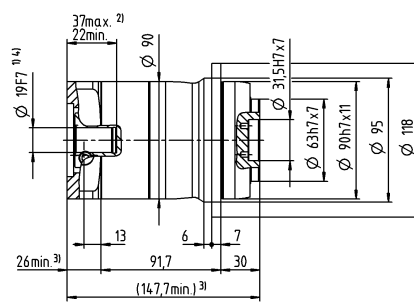
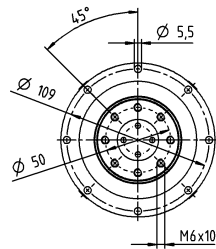
2-ступенчатый

Диаметр вала двигателя [мм]

до 14⁴⁾ (C)⁵⁾
Диам. зажим. втулки



до 19⁴⁾ (E)
Диам. зажим. втулки



Размеры без установленных допусков — номинальные размеры

- ¹⁾ Проверить посадку вала двигателя
- ²⁾ Мин. / макс. допустимые длины вала двигателя
Возможно использование двигателей с более длинными валами, при необходимости обращайтесь.
- ³⁾ Размеры зависят от двигателя
- ⁴⁾ Меньшие диаметры вала двигателя можно подгонять с помощью переходной втулки с минимальной толщиной стенки 1 мм
- ⁵⁾ Стандартный диаметр зажимной втулки

NPT 035 MF 1-ступенчатый

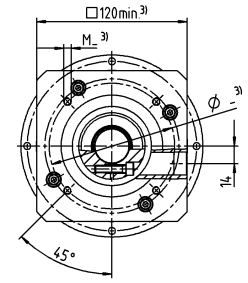
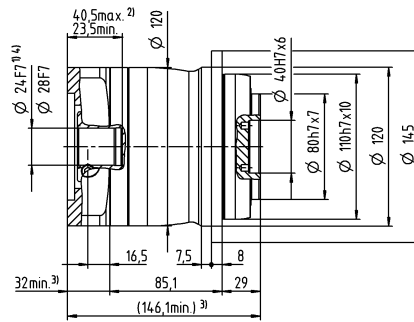
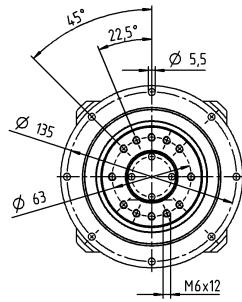
			1-ступенчатый							
Передаточное отношение	i		3	4	5	7	8	10		
Макс. крутящий момент ^{a) b)}	T_{2a}	<i>H-М</i>	320	365	365	365	352	352		
Макс. момент ускорения (макс. 1000 циклов в час)	T_{2B}	<i>H-М</i>	200	255	250	250	220	220		
Крутящий момент аварийного выключения ^{a) b)} (допускается 1000 раз в течение срока службы редуктора)	T_{2Not}	<i>H-М</i>	480	480	480	480	480	480		
Допустимое среднее число оборотов на входе ^{d)} (при T_{2a} и 20 °С окружающей среды)	n_{1N}	<i>мин⁻¹</i>	2300	2500	2600	2800	2900	3000		
Макс. скорость на входе	n_{1Max}	<i>мин⁻¹</i>	6000	6000	6000	6000	6000	6000		
Средний момент холостого хода ^{b)} (при $n_1 = 3000$ об/мин и 20 °С температуре редуктора)	T_{012}	<i>H-М</i>	1,7	1,3	1,1	0,79	0,71	0,6		
Макс. угловой люфт	j_t	<i>угл. мин</i>	≤ 8							
Жесткость на кручение ^{b)}	C_{221}	<i>H-М/ угл.Мин</i>	25	25	25	25	22	22		
Макс. осевое усилие ^{c)}	F_{2Max}	<i>H</i>	3500							
Макс. опрокидывающий момент	M_{2KMax}	<i>H-М</i>	134							
КПД при полной нагрузке	η	<i>%</i>	97							
Срок службы	L_n	<i>ч</i>	> 20000							
Масса (включая стандартную адаптационную плиту)	m	<i>кг</i>	9,4							
Уровень шума при работе (при референсных передаточном отношении и числе оборотов. Специфические для передаточного отношения значения в сутех [®])	L_{PA}	<i>дБ(А)</i>	≤ 65							
Макс. температура корпуса редуктора		<i>°С</i>	+90							
Температура окружающей среды		<i>°С</i>	от -15 до +40							
Смазка			Смазка на весь срок службы							
Направление вращения			Вход и выход в одном направлении							
Класс защиты			IP 64							
Момент инерции масс (применительно ко входу редуктора) Диаметр зажимной втулки [мм]	E	19	J_1	<i>кгсм²</i>	3,2	2	1,6	1,2	1	0,93
	G	24	J_1	<i>кгсм²</i>	4	2,8	2,4	1,9	1,8	1,7
	H	28	J_1	<i>кгсм²</i>	3,7	2,5	2,1	1,6	1,5	1,4
	I	32	J_1	<i>кгсм²</i>	7,7	6,6	6,1	5,7	5,6	5,5
	K	38	J_1	<i>кгсм²</i>	8,9	7,8	7,3	6,9	6,7	6,6

Для детального подбора, пожалуйста, используйте нашу программу сутех[®] – www.wittenstein-cymex.com

- ^{a)} Действительно только для нагрузки крутящим моментом
^{b)} Действительно для стандартного диаметра зажимной втулки
^{c)} Относительно середины вала/фланца на выходе
^{d)} Для более высокой температуры окружающей среды необходимо уменьшить скорость

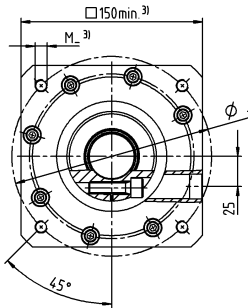
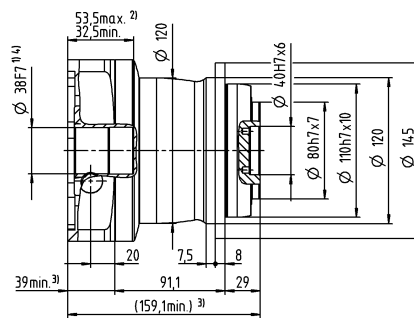
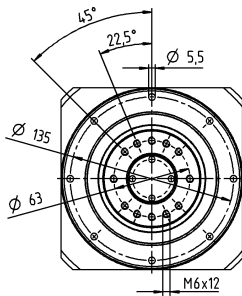
1-ступенчатый

до 24/28⁴⁾ (G⁵⁾/H)
Диам. зажим. втулки



Диаметр вала двигателя [мм]

до 38⁴⁾ (K)
Диам. зажим. втулки



Размеры без установленных допусков — номинальные размеры

- ¹⁾ Проверить посадку вала двигателя
- ²⁾ Мин. / макс. допустимые длины вала двигателя
Возможно использование двигателей с более длинными валами, при необходимости обращайтесь.
- ³⁾ Размеры зависят от двигателя
- ⁴⁾ Меньшие диаметры вала двигателя можно подгонять с помощью переходной втулки с минимальной толщиной стенки 1 мм
- ⁵⁾ Стандартный диаметр зажимной втулки

NPT 035 MF 2-ступенчатый

			2-ступенчатый																
Передаточное отношение	i		9	12	15	16	20	25	28	30	32	35	40	50	64	70	100		
Макс. крутящий момент ^{a) b)}	T_{2a}	<i>H-М</i>	320	320	320	365	365	365	365	320	365	365	365	365	352	365	352		
Макс. момент ускорения (макс. 1000 циклов в час)	T_{2B}	<i>H-М</i>	200	200	200	255	255	250	255	200	255	250	255	250	220	250	220		
Крутящий момент аварийного выключения ^{a) b)} (допускается 1000 раз в течение срока службы редуктора)	T_{2Not}	<i>H-М</i>	480	480	480	480	480	480	480	480	480	480	480	480	480	480	480		
Допустимое среднее число оборотов на входе ^{d)} (при $T_{2в}$ и 20 °С окружающей среды)	n_{1N}	<i>мин⁻¹</i>	3100	3300	3400	3300	3400	3400	3600	3900	3700	3600	3900	3900	3700	3900	3900		
Макс. скорость на входе	n_{1Max}	<i>мин⁻¹</i>	7000	7000	7000	7000	7000	7000	7000	7000	7000	7000	7000	7000	7000	7000	7000		
Средний момент холостого хода ^{b)} (при $n_1 = 3000$ об/мин и 20 °С температуре редуктора)	T_{012}	<i>H-М</i>	0,6	0,48	0,4	0,38	0,33	0,28	0,26	0,25	0,24	0,23	0,21	0,19	0,17	0,16	0,15		
Макс. угловой люфт	j_i	<i>угл. мин</i>	≤ 10																
Жесткость на кручение ^{b)}	C_{121}	<i>H-М/ угл. Мин</i>	25	25	25	25	25	25	25	25	25	25	25	25	22	25	22		
Макс. осевое усилие ^{c)}	F_{2AMax}	<i>H</i>	3500																
Макс. опрокидывающий момент	M_{2KMax}	<i>H-М</i>	134																
КПД при полной нагрузке	η	<i>%</i>	95																
Срок службы	L_n	<i>ч</i>	> 20000																
Масса (включая стандартную адаптационную плиту)	m	<i>кг</i>	9,8																
Уровень шума при работе (при референсных передаточном отношении и числе оборотов. Специфические для передаточного отношения значения в сутех [®])	L_{PA}	<i>дБ(А)</i>	≤ 61																
Макс. температура корпуса редуктора		<i>°С</i>	+90																
Температура окружающей среды		<i>°С</i>	от -15 до +40																
Смазка			Смазка на весь срок службы																
Направление вращения			Вход и выход в одном направлении																
Класс защиты			IP 64																
Момент инерции масс (применительно ко входу редуктора) Диаметр зажимной втулки [мм]	C	14	J_1	<i>кгсм²</i>	0,68	0,63	0,62	0,45	0,44	0,37	0,38	0,52	0,38	0,32	0,37	0,31	0,26	0,27	0,24
	D	16	J_1	<i>кгсм²</i>	0,82	0,78	0,77	0,6	0,58	0,51	0,51	0,67	0,53	0,45	0,52	0,46	0,4	0,41	0,39
	E	19	J_1	<i>кгсм²</i>	0,91	0,87	0,86	0,69	0,67	0,6	0,61	0,76	0,61	0,55	0,6	0,55	0,49	0,5	0,48
	G	24	J_1	<i>кгсм²</i>	1,9	1,9	1,9	1,7	1,7	1,6	1,6	1,8	1,7	1,6	1,6	1,6	1,5	1,5	1,5
	H	28	J_1	<i>кгсм²</i>	1,7	1,6	1,6	1,4	1,4	1,3	1,4	1,5	1,4	1,3	1,3	1,3	1,2	1,2	1,2

Для детального подбора, пожалуйста, используйте нашу программу сутех[®] – www.wittenstein-cymex.com

^{a)} Действительно только для нагрузки крутящим моментом

^{b)} Действительно для стандартного диаметра зажимной втулки

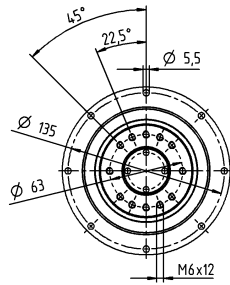
^{c)} Относительно середины вала/фланца на выходе

^{d)} Для более высокой температуры окружающей среды необходимо уменьшить скорость

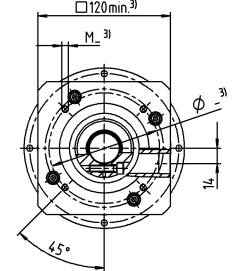
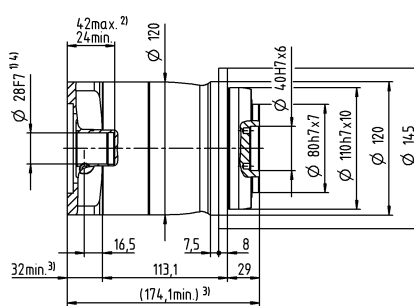
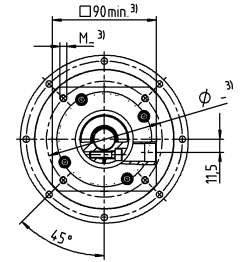
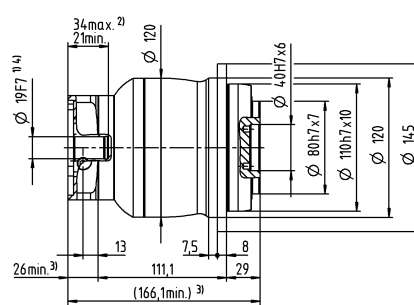
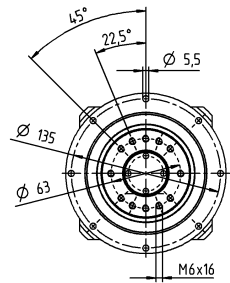
2-ступенчатый

Диаметр вала двигателя [мм]

до 19⁴⁾ (E)⁵⁾
Диам. зажим. втулки



до 28⁴⁾ (H)
Диам. зажим. втулки



Размеры без установленных допусков — номинальные размеры

¹⁾ Проверить посадку вала двигателя

²⁾ Мин. / макс. допустимые длины вала двигателя
Возможно использование двигателей с более длинными валами, при необходимости обращайтесь.

³⁾ Размеры зависят от двигателя

⁴⁾ Меньшие диаметры вала двигателя можно подгонять с помощью переходной втулки с минимальной толщиной стенки 1 мм

⁵⁾ Стандартный диаметр зажимной втулки

NPT 045 MF 1-/2-ступенчатый

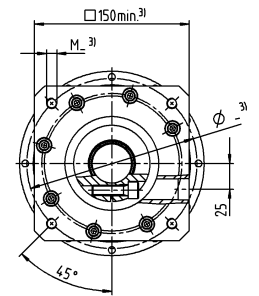
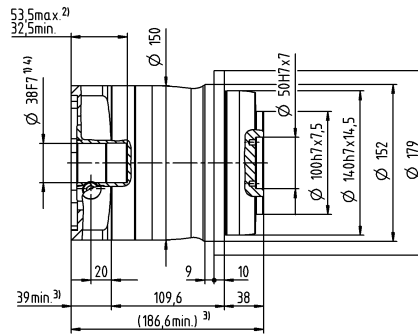
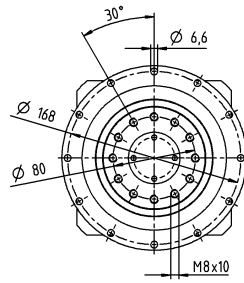
			1-ступенчатый			2-ступенчатый						
Передаточное отношение	i		5	8	10	25	32	50	64	100		
Макс. крутящий момент ^{a) b)}	T_{2a}	<i>H-М</i>	700	640	640	700	640	700	640	640		
Макс. момент ускорения (макс. 1000 циклов в час)	T_{2B}	<i>H-М</i>	500	400	400	500	400	500	400	400		
Крутящий момент аварийного выключения ^{a) b)} (допускается 1000 раз в течение срока службы редуктора)	T_{2Not}	<i>H-М</i>	1000	1000	1000	1000	1000	1000	1000	1000		
Допустимое среднее число оборотов на входе ^{d)} (при T_{2a} и 20 °C окружающей среды)	n_{1N}	<i>мин⁻¹</i>	2000	2200	2300	2600	2500	3000	2900	3000		
Макс. скорость на входе	n_{1Max}	<i>мин⁻¹</i>	4000	4000	4000	6000	6000	6000	6000	6000		
Средний момент холостого хода ^{b)} (при $n_1 = 3000$ об/мин и 20 °C температуре редуктора)	T_{012}	<i>H-М</i>	1,5	1,1	0,9	0,39	0,34	0,27	0,24	0,21		
Макс. угловой люфт	j_i	<i>угл. мин</i>	≤ 8			≤ 10						
Жесткость на кручение ^{b)}	C_{121}	<i>H-М/ угл. Мин</i>	55	44	44	55	44	55	44	44		
Макс. осевое усилие ^{c)}	F_{2AMax}	<i>H</i>	3800			3800						
Макс. опрокидывающий момент	M_{2KMax}	<i>H-М</i>	256			256						
КПД при полной нагрузке	η	<i>%</i>	97			95						
Срок службы	L_n	<i>ч</i>	> 20000			> 20000						
Масса (включая стандартную адаптационную плиту)	m	<i>кг</i>	19			20						
Уровень шума при работе (при референсных передаточном отношении и числе оборотов. Специфические для передаточного отношения значения в сутех*)	L_{PA}	<i>дБ(А)</i>	≤ 68			≤ 65						
Макс. температура корпуса редуктора		<i>°C</i>	+90			+90						
Температура окружающей среды		<i>°C</i>	от -15 до +40			от -15 до +40						
Смазка			Смазка на весь срок службы									
Направление вращения			Вход и выход в одном направлении									
Класс защиты			IP 64									
Момент инерции масс (применительно ко входу редуктора) Диаметр зажимной втулки [мм]	E	19	J_1	<i>кгсм²</i>	-	-	-	1,3	1,1	1,1	0,88	0,83
	G	24	J_1	<i>кгсм²</i>	-	-	-	2	1,9	1,8	1,7	1,6
	H	28	J_1	<i>кгсм²</i>	-	-	-	1,8	1,6	1,6	1,4	1,3
	I	32	J_1	<i>кгсм²</i>	-	-	-	5,8	5,7	5,6	5,4	5,4
	K	38	J_1	<i>кгсм²</i>	9,8	7,8	7,4	7	6,9	6,8	6,6	6,5

Для детального подбора, пожалуйста, используйте нашу программу сутех® – www.wittenstein-cymex.com

- ^{a)} Действительно только для нагрузки крутящим моментом
^{b)} Действительно для стандартного диаметра зажимной втулки
^{c)} Относительно середины вала/фланца на выходе
^{d)} Для более высокой температуры окружающей среды необходимо уменьшить скорость

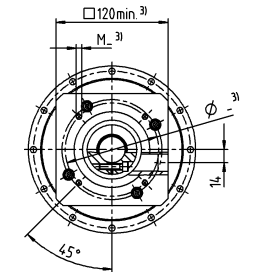
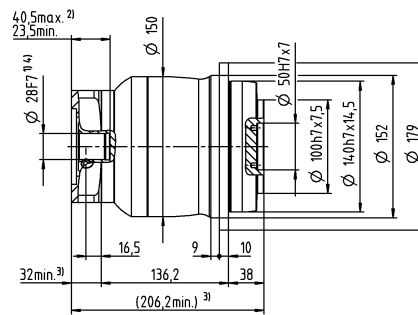
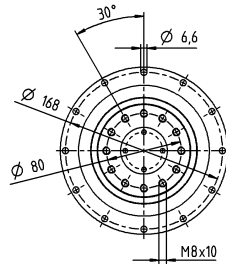
1-ступенчатый

до 38⁴⁾ (К)⁵⁾
Диам. зажим. втулки



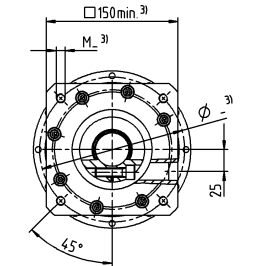
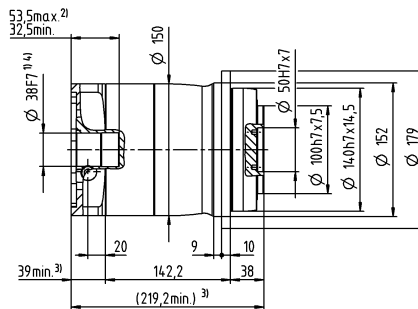
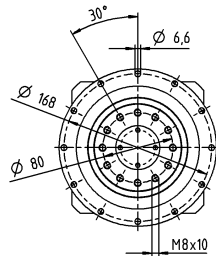
2-ступенчатый

до 28⁴⁾ (Н)⁵⁾
Диам. зажим. втулки



Диаметр вала двигателя [мм]

до 38⁴⁾ (К)
Диам. зажим. втулки



Размеры без установленных допусков — номинальные размеры

- ¹⁾ Проверить посадку вала двигателя
- ²⁾ Мин. / макс. допустимые длины вала двигателя
Возможно использование двигателей с более длинными валами, при необходимости обращайтесь.
- ³⁾ Размеры зависят от двигателя
- ⁴⁾ Меньшие диаметры вала двигателя можно подгонять с помощью переходной втулки с минимальной толщиной стенки 1 мм
- ⁵⁾ Стандартный диаметр зажимной втулки

NPT 015 MA 1-/2-ступенчатый

			1-ступенчатый		2-ступенчатый							
Передачное отношение	i		3	4	12	15	16	20	28	30	40	
Макс. крутящий момент ^{a) b)}	T_{2a}	<i>H-М</i>	62	62	62	62	62	62	62	62	62	
Макс. момент ускорения (макс. 1000 циклов в час)	T_{2B}	<i>H-М</i>	55	42	39	42	42	42	42	39	42	
Крутящий момент аварийного выключения ^{a) b)} (допускается 1000 раз в течение срока службы редуктора)	T_{2Not}	<i>H-М</i>	75	75	75	75	75	75	75	75	75	
Допустимое среднее число оборотов на входе ^{d)} (при T_{2a} и 20 °С окружающей среды)	n_{1N}	<i>мин⁻¹</i>	3300	3500	3800	4000	3800	4000	4300	4600	4600	
Макс. скорость на входе	n_{1Max}	<i>мин⁻¹</i>	8000	8000	10000	10000	10000	10000	10000	10000	10000	
Средний момент холостого хода ^{b)} (при $n_1 = 3000$ об/мин и 20 °С температуре редуктора)	T_{012}	<i>H-М</i>	0,25	0,2	0,08	0,07	0,06	0,06	0,05	0,05	0,04	
Макс. угловой люфт	j_1	<i>угл. мин</i>	≤ 8		≤ 10							
Жесткость на кручение ^{b)}	C_{121}	<i>H-М/ угл. Мин</i>	4	4	4	4	4	4	4	4	4	
Макс. осевое усилие ^{c)}	F_{2AMax}	<i>H</i>	1380		1380							
Макс. опрокидывающий момент	M_{2KMax}	<i>H-М</i>	42		42							
КПД при полной нагрузке	η	<i>%</i>	97		95							
Срок службы	L_h	<i>ч</i>	> 20000		> 20000							
Масса (включая стандартную адаптационную плиту)	m	<i>кг</i>	2		2,1							
Уровень шума при работе (при референсных передаточном отношении и числе оборотов. Специфические для передаточного отношения значения в сутех [®])	L_{PA}	<i>дБ(А)</i>	≤ 59		≤ 58							
Макс. температура корпуса редуктора		<i>°С</i>	+90		+90							
Температура окружающей среды		<i>°С</i>	от -15 до +40		от -15 до +40							
Смазка			Смазка на весь срок службы									
Направление вращения			Вход и выход в одном направлении									
Класс защиты			IP 64									
Момент инерции масс (применительно ко входу редуктора) Диаметр зажимной втулки [мм]	Z	8	J_1	<i>кгсм²</i>	-	-	0,04	0,04	0,03	0,03	0,03	0,03
	A	9	J_1	<i>кгсм²</i>	0,31	0,23	0,04	0,04	0,03	0,03	0,03	0,03
	B	11	J_1	<i>кгсм²</i>	0,33	0,24	0,06	0,06	0,05	0,05	0,05	0,05
	C	14	J_1	<i>кгсм²</i>	0,41	0,32	0,15	0,14	0,14	0,14	0,13	0,14
	D	16	J_1	<i>кгсм²</i>	0,53	0,45	-	-	-	-	-	-
	E	19	J_1	<i>кгсм²</i>	0,62	0,53	-	-	-	-	-	-

Для детального подбора, пожалуйста, используйте нашу программу сутех[®] –
www.wittenstein-cymex.com

^{a)} Действительно только для нагрузки крутящим моментом

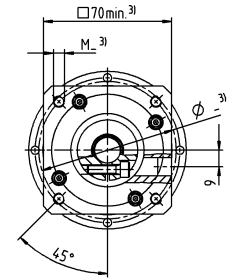
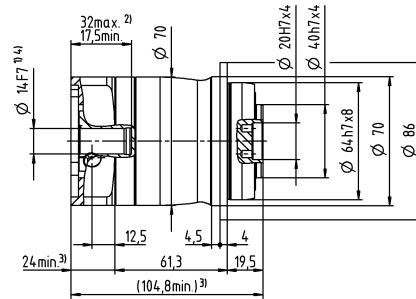
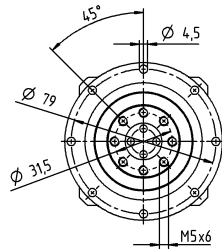
^{b)} Действительно для стандартного диаметра зажимной втулки

^{c)} Относительно середины вала/фланца на выходе

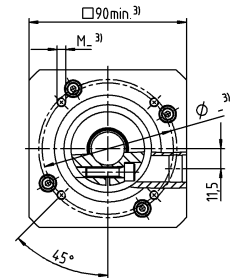
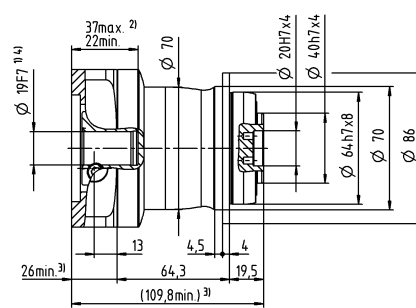
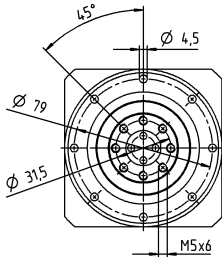
^{d)} Для более высокой температуры окружающей среды
необходимо уменьшить скорость

1-ступенчатый

до 14⁴⁾ (C)⁵⁾
Диам. зажим. втулки

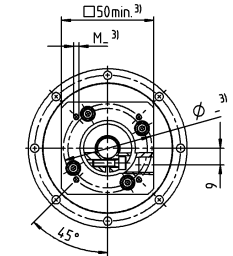
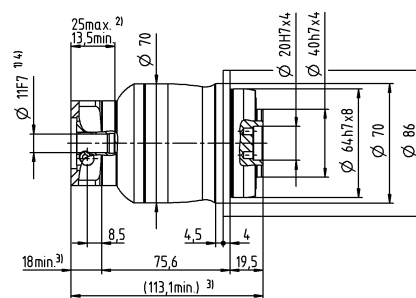
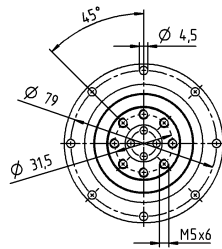


до 19⁴⁾ (E)
Диам. зажим. втулки

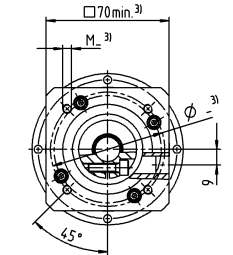
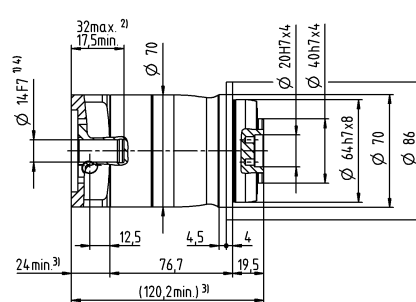
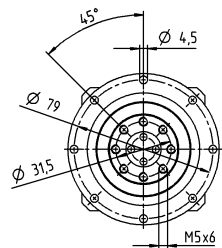


2-ступенчатый

до 11⁴⁾ (B)⁵⁾
Диам. зажим. втулки



до 14⁴⁾ (C)
Диам. зажим. втулки



Размеры без установленных допусков — номинальные размеры

- ¹⁾ Проверить посадку вала двигателя
- ²⁾ Мин. / макс. допустимые длины вала двигателя
Возможно использование двигателей с более длинными валами, при необходимости обращайтесь.
- ³⁾ Размеры зависят от двигателя
- ⁴⁾ Меньшие диаметры вала двигателя можно подгонять с помощью переходной втулки с минимальной толщиной стенки 1 мм
- ⁵⁾ Стандартный диаметр зажимной втулки

NPT 025 MA 1-/2-ступенчатый

			1-ступенчатый		2-ступенчатый									
Передаточное отношение	i		3	4	9	12	15	16	20	28	30	40		
Макс. крутящий момент ^{a) b)}	T_{2a}	<i>H-М</i>	185	185	185	185	185	185	185	185	168	185		
Макс. момент ускорения (макс. 1000 циклов в час)	T_{2B}	<i>H-М</i>	125	115	125	125	120	115	115	115	105	115		
Крутящий момент аварийного выключения ^{a) b)} (допускается 1000 раз в течение срока службы редуктора)	T_{2Not}	<i>H-М</i>	190	190	190	190	190	190	190	190	190	190		
Допустимое среднее число оборотов на входе ^{d)} (при T_{2N} и 20 °С окружающей среды)	n_{1N}	<i>мин⁻¹</i>	3100	3300	3300	3500	3700	3500	3700	4000	4300	4300		
Макс. скорость на входе	n_{1Max}	<i>мин⁻¹</i>	7000	7000	8000	8000	8000	8000	8000	8000	8000	8000		
Средний момент холостого хода ^{b)} (при $n_2 = 3000$ об/мин и 20 °С температуре редуктора)	T_{012}	<i>H-М</i>	0,43	0,35	0,16	0,13	0,12	0,11	0,1	0,09	0,08	0,08		
Макс. угловой люфт	j_t	<i>угл. мин</i>	≤ 8		≤ 10									
Жесткость на кручение ^{b)}	C_{121}	<i>H-М/ угл. Мин</i>	12	12	12	12	12	12	12	12	12	12		
Макс. осевое усилие ^{c)}	F_{2AMax}	<i>H</i>	1900		1900									
Макс. опрокидывающий момент	M_{2KMax}	<i>H-М</i>	79		79									
КПД при полной нагрузке	η	<i>%</i>	97		95									
Срок службы	L_h	<i>ч</i>	> 20000		> 20000									
Масса (включая стандартную адаптационную плиту)	m	<i>кг</i>	4,4		4,7									
Уровень шума при работе (при референсных передаточном отношении и числе оборотов. Специфические для передаточного отношения значения в сутех*)	L_{PA}	<i>дБ(A)</i>	≤ 61		≤ 59									
Макс. температура корпуса редуктора		<i>°С</i>	+90		+90									
Температура окружающей среды		<i>°С</i>	от -15 до +40		от -15 до +40									
Смазка			Смазка на весь срок службы											
Направление вращения			Вход и выход в одном направлении											
Класс защиты			IP 64											
Момент инерции масс (применительно ко входу редуктора) Диаметр зажимной втулки [мм]	A	9	J_1	<i>kgcm²</i>	-	-	0,28	0,23	0,22	0,22	0,21	0,2	0,19	0,19
	B	11	J_1	<i>kgcm²</i>	-	-	0,3	0,25	0,23	0,24	0,23	0,21	0,21	0,21
	C	14	J_1	<i>kgcm²</i>	0,75	0,57	0,37	0,32	0,31	0,31	0,3	0,29	0,29	0,28
	D	16	J_1	<i>kgcm²</i>	0,9	0,72	0,5	0,45	0,44	0,44	0,43	0,42	0,41	0,41
	E	19	J_1	<i>kgcm²</i>	0,99	0,8	0,58	0,53	0,52	0,52	0,51	0,5	0,5	0,49
	G	24	J_1	<i>kgcm²</i>	2	1,8	-	-	-	-	-	-	-	-
	H	28	J_1	<i>kgcm²</i>	1,7	1,5	-	-	-	-	-	-	-	-

Для детального подбора, пожалуйста, используйте нашу программу сутех® – www.wittenstein-cymex.com

^{a)} Действительно только для нагрузки крутящим моментом

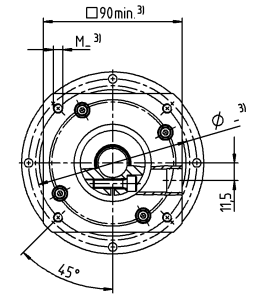
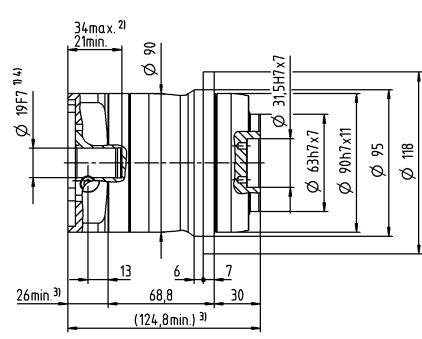
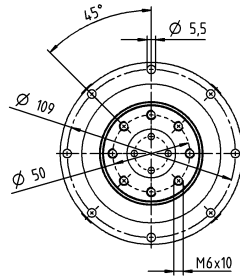
^{b)} Действительно для стандартного диаметра зажимной втулки

^{c)} Относительно середины вала/фланца на выходе

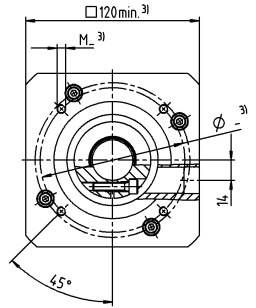
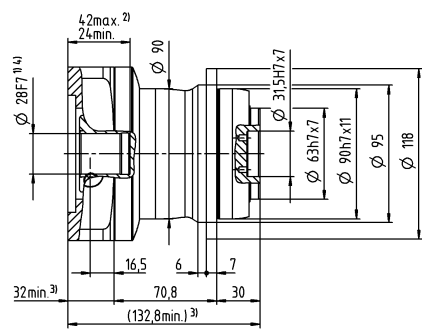
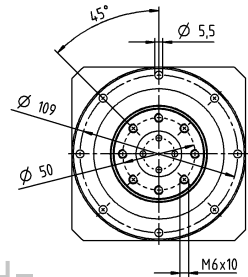
^{d)} Для более высокой температуры окружающей среды необходимо уменьшить скорость

1-ступенчатый

до 19⁴⁾ (E)⁵⁾
Диам. зажим. втулки

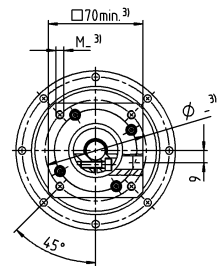
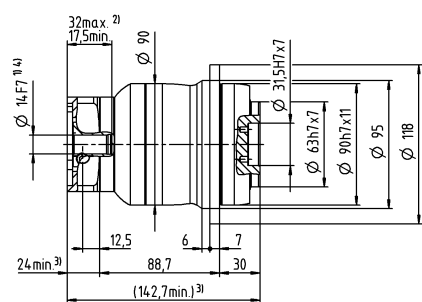
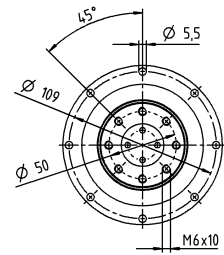


до 28⁴⁾ (H)
Диам. зажим. втулки

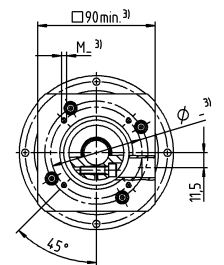
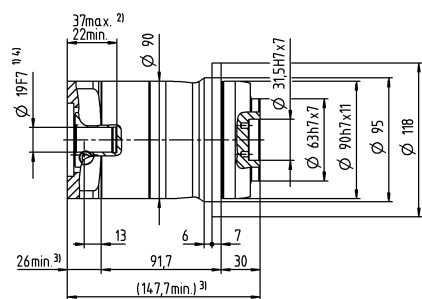
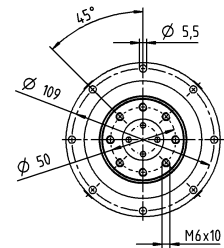


2-ступенчатый

до 14⁴⁾ (C)⁵⁾
Диам. зажим. втулки



до 19⁴⁾ (E)
Диам. зажим. втулки



Диаметр вала двигателя [мм]

Размеры без установленных допусков — номинальные размеры

- ¹⁾ Проверить посадку вала двигателя
- ²⁾ Мин. / макс. допустимые длины вала двигателя
Возможно использование двигателей с более длинными валами, при необходимости обращайтесь.
- ³⁾ Размеры зависят от двигателя
- ⁴⁾ Меньшие диаметры вала двигателя можно подгонять с помощью переходной втулки с минимальной толщиной стенки 1 мм
- ⁵⁾ Стандартный диаметр зажимной втулки

Планетарные редукторы Value Line

NPT 035 MA 1-/2-ступенчатый

			1-ступенчатый		2-ступенчатый									
Передаточное отношение	i		3	4	9	12	15	16	20	28	30	40		
Макс. крутящий момент ^{a) b)}	T_{2a}	<i>H-М</i>	380	380	380	380	380	380	380	380	370	380		
Макс. момент ускорения (макс. 1000 циклов в час)	T_{2B}	<i>H-М</i>	305	305	305	305	300	305	305	305	270	305		
Крутящий момент аварийного выключения ^{a) b)} (допускается 1000 раз в течение срока службы редуктора)	T_{2Not}	<i>H-М</i>	480	480	480	480	480	480	480	480	480	480		
Допустимое среднее число оборотов на входе ^{d)} (при T_{2N} и 20 °С окружающей среды)	n_{1N}	<i>мин⁻¹</i>	2300	2500	3100	3300	3400	3300	3400	3600	3900	3900		
Макс. скорость на входе	n_{1Max}	<i>мин⁻¹</i>	6000	6000	7000	7000	7000	7000	7000	7000	7000	7000		
Средний момент холостого хода ^{b)} (при $n_2 = 3000$ об/мин и 20 °С температуре редуктора)	T_{012}	<i>H-М</i>	1,7	1,3	0,6	0,48	0,4	0,38	0,33	0,26	0,25	0,21		
Макс. угловой люфт	j_t	<i>угл. мин</i>	≤ 8		≤ 10									
Жесткость на кручение ^{b)}	C_{121}	<i>H-М/ угл. Мин</i>	30	30	30	30	30	30	30	30	30	30		
Макс. осевое усилие ^{c)}	F_{2AMax}	<i>H</i>	3500		3500									
Макс. опрокидывающий момент	M_{2KMax}	<i>H-М</i>	134		134									
КПД при полной нагрузке	η	<i>%</i>	97		95									
Срок службы	L_h	<i>ч</i>	> 20000		> 20000									
Масса (включая стандартную адаптационную плиту)	m	<i>кг</i>	9,4		9,8									
Уровень шума при работе (при референсных передаточном отношении и числе оборотов. Специфические для передаточного отношения значения в сутех*)	L_{PA}	<i>дБ(А)</i>	≤ 65		≤ 61									
Макс. температура корпуса редуктора		<i>°С</i>	+90		+90									
Температура окружающей среды		<i>°С</i>	от -15 до +40		от -15 до +40									
Смазка			Смазка на весь срок службы											
Направление вращения			Вход и выход в одном направлении											
Класс защиты			IP 64											
Момент инерции масс (применительно ко входу редуктора) Диаметр зажимной втулки [мм]	C	14	J_1	<i>кгсм²</i>	-	-	0,68	0,63	0,62	0,45	0,44	0,38	0,52	0,37
	D	16	J_1	<i>кгсм²</i>	-	-	0,82	0,78	0,77	0,6	0,58	0,51	0,67	0,52
	E	19	J_1	<i>кгсм²</i>	3,2	2	0,91	0,87	0,86	0,69	0,67	0,61	0,76	0,6
	G	24	J_1	<i>кгсм²</i>	4	2,8	1,9	1,9	1,9	1,7	1,7	1,6	1,8	1,6
	H	28	J_1	<i>кгсм²</i>	3,7	2,5	1,7	1,6	1,6	1,4	1,4	1,4	1,5	1,3
	I	32	J_1	<i>кгсм²</i>	7,7	6,6	-	-	-	-	-	-	-	-
	K	38	J_1	<i>кгсм²</i>	8,9	7,8	-	-	-	-	-	-	-	-

Для детального подбора, пожалуйста, используйте нашу программу сумех® – www.wittenstein-cymex.com

^{a)} Действительно только для нагрузки крутящим моментом

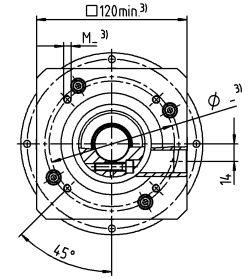
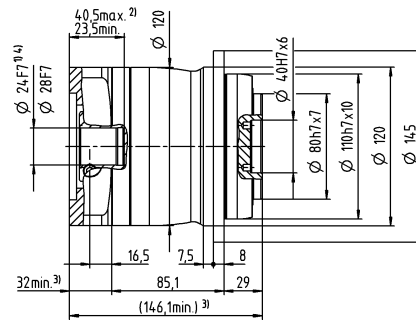
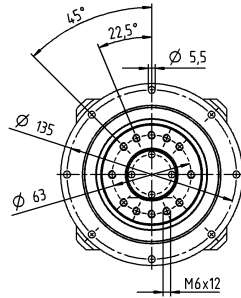
^{b)} Действительно для стандартного диаметра зажимной втулки

^{c)} Относительно середины вала/фланца на выходе

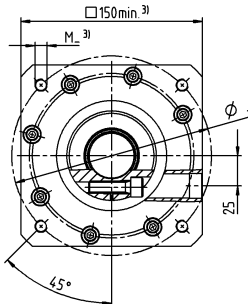
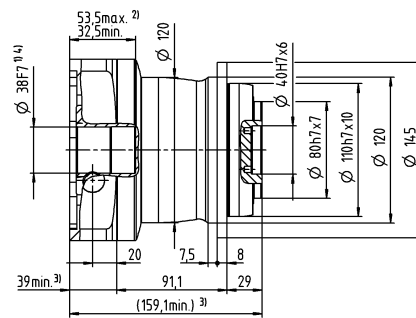
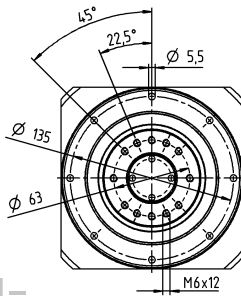
^{d)} Для более высокой температуры окружающей среды необходимо уменьшить скорость

1-ступенчатый

до 24/28⁴⁾ (G⁵⁾/H)
Диам. зажим. втулки

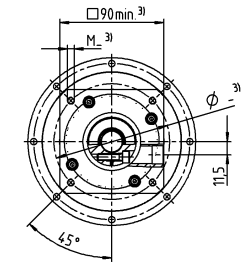
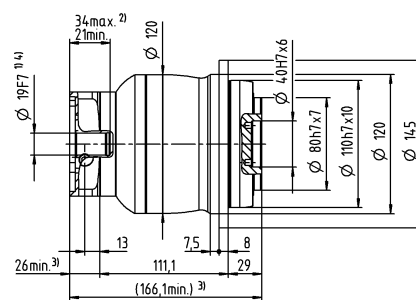
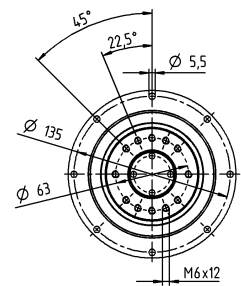


до 38⁴⁾ (K)
Диам. зажим. втулки

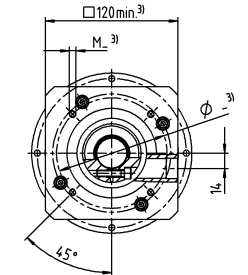
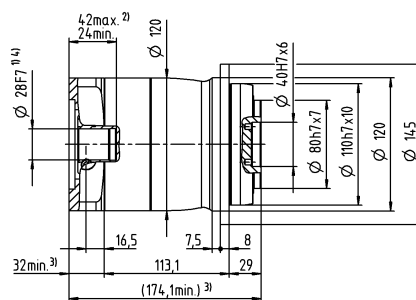
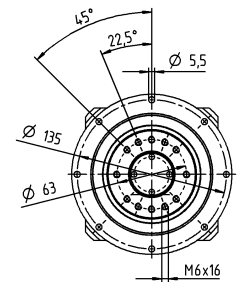


2-ступенчатый

до 19⁴⁾ (E⁵⁾)
Диам. зажим. втулки



до 28⁴⁾ (H)
Диам. зажим. втулки



Диаметр вала двигателя [мм]

Размеры без установленных допусков — номинальные размеры

- ¹⁾ Проверить посадку вала двигателя
- ²⁾ Мин. / макс. допустимые длины вала двигателя. Возможно использование двигателей с более длинными валами, при необходимости обращайтесь.
- ³⁾ Размеры зависят от двигателя
- ⁴⁾ Меньшие диаметры вала двигателя можно подгонять с помощью переходной втулки с минимальной толщиной стенки 1 мм
- ⁵⁾ Стандартный диаметр зажимной втулки

NPR 015 MF 1-ступенчатый

			1-ступенчатый							
Передаточное отношение	i		3	4	5	7	8	10		
Макс. крутящий момент ^{a) b) e)}	T_{2a}	<i>H-М</i>	51	56	64	64	56	56		
Макс. момент ускорения ^{e)} (макс. 1000 циклов в час)	T_{2B}	<i>H-М</i>	32	35	40	40	35	35		
Крутящий момент аварийного выключения ^{a) b) e)} (допускается 1000 раз в течение срока службы редуктора)	T_{2Not}	<i>H-М</i>	80	80	80	80	80	80		
Допустимое среднее число оборотов на входе ^{e)} (при T_{2a} и 20 °С окружающей среды)	n_{1N}	<i>мин⁻¹</i>	2600	2800	2900	3400	3400	3600		
Макс. скорость на входе	n_{1Max}	<i>мин⁻¹</i>	8000	8000	8000	8000	8000	8000		
Средний момент холостого хода ^{b)} (при $n_1 = 3000$ об/мин и 20 °С температуре редуктора)	T_{012}	<i>H-М</i>	0,98	0,78	0,66	0,52	0,48	0,42		
Макс. угловой люфт	j_1	<i>угл. мин</i>	≤ 8							
Жесткость на кручение ^{b)}	C_{121}	<i>H-М/ угл.Мин</i>	3,3	3,3	3,3	3,3	2,8	2,8		
Макс. осевое усилие ^{c)}	F_{2AMax}	<i>H</i>	2400							
Макс. поперечная сила ^{c)}	F_{2QMMax}	<i>H</i>	2800							
Макс. опрокидывающий момент	M_{2KMMax}	<i>H-М</i>	152							
КПД при полной нагрузке	η	<i>%</i>	97							
Срок службы	L_n	<i>ч</i>	> 20000							
Масса (включая стандартную адаптационную плиту)	m	<i>кг</i>	1,9							
Уровень шума при работе (при референсных передаточном отношении и числе оборотов. Специфические для передаточного отношения значения в сумтех*)	L_{PA}	<i>дБ(A)</i>	≤ 59							
Макс. температура корпуса редуктора		<i>°С</i>	+90							
Температура окружающей среды		<i>°С</i>	от -15 до +40							
Смазка			Смазка на весь срок службы							
Направление вращения			Вход и выход в одном направлении							
Класс защиты			IP 65							
Муфта из эластомера (рекомендованный тип продукта – проверьте подбор в сумтех*)			ELC-0060BA016,000-X							
Диаметр отверстия муфты со стороны применения		<i>мм</i>	X = 012,000 - 032,000							
Момент инерции масс (применительно ко входу редуктора) Диаметр зажимной втулки [мм]	A	9	J_1	<i>кгсм²</i>	0,25	0,19	0,17	0,14	0,14	0,13
	B	11	J_1	<i>кгсм²</i>	0,26	0,21	0,18	0,16	0,16	0,15
	C	14	J_1	<i>кгсм²</i>	0,34	0,28	0,26	0,24	0,23	0,23
	D	16	J_1	<i>кгсм²</i>	0,47	0,41	0,39	0,36	0,36	0,35
	E	19	J_1	<i>кгсм²</i>	0,55	0,49	0,47	0,45	0,44	0,44

Для детального подбора, пожалуйста, используйте нашу программу сумтех® – www.wittenstein-cymex.com

^{a)} Действительно только для нагрузки крутящим моментом

^{b)} Действительно для стандартного диаметра зажимной втулки

^{c)} Относительно середины вала/фланца на выходе

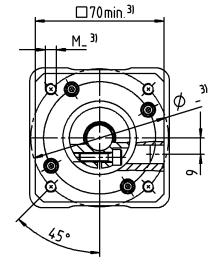
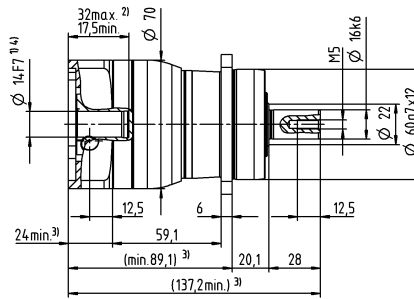
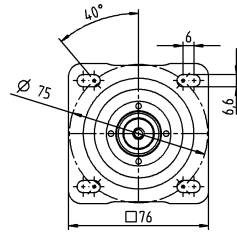
^{d)} Для более высокой температуры окружающей среды необходимо уменьшить скорость

^{e)} Действительно для: гладкий вал

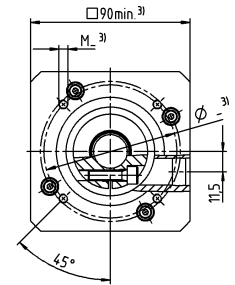
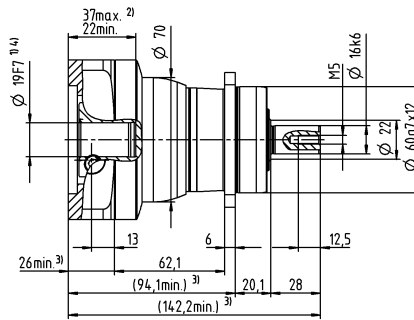
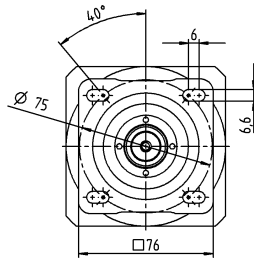
1-ступенчатый

Диаметр вала двигателя [мм]

до 14⁴⁾ (C)⁵⁾
Диам. зажим. втулки



до 19⁴⁾ (E)
Диам. зажим. втулки

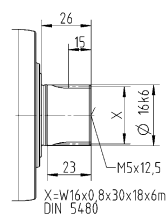
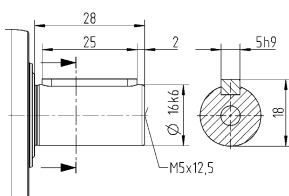


Планетарные редукторы Value Line

Другие варианты выходных валов

Вал со шпонкой

Шлицевой вал (DIN 5480)



Размеры без установленных допусков — номинальные размеры

- ¹⁾ Проверить посадку вала двигателя
- ²⁾ Мин. / макс. допустимые длины вала двигателя. Возможно использование двигателей с более длинными валами, при необходимости обращайтесь.
- ³⁾ Размеры зависят от двигателя
- ⁴⁾ Меньшие диаметры вала двигателя можно подгонять с помощью переходной втулки с минимальной толщиной стенки 1 мм
- ⁵⁾ Стандартный диаметр зажимной втулки

NPR 015 MF 2-ступенчатый

			2-ступенчатый															
Передаточное отношение	i		12	15	16	20	25	28	30	32	35	40	50	64	70	100		
Макс. крутящий момент ^{a) b) e)}	T_{2a}	<i>H-М</i>	51	51	56	56	64	56	51	56	64	56	64	56	64	56		
Макс. момент ускорения ^{e)} (макс. 1000 циклов в час)	T_{2B}	<i>H-М</i>	32	32	35	35	40	35	32	35	40	35	40	35	40	35		
Крутящий момент аварийного выключения ^{a) b) e)} (допускается 1000 раз в течение срока службы редуктора)	T_{2Not}	<i>H-М</i>	80	80	80	80	80	80	80	80	80	80	80	80	80	80		
Допустимое среднее число оборотов на входе ^{d)} (при T_{2a} и 20 °С окружающей среды)	n_{1N}	<i>мин⁻¹</i>	3800	4000	3800	4000	4000	4300	4600	4400	4300	4600	4600	4400	4600	4600		
Макс. скорость на входе	n_{1Max}	<i>мин⁻¹</i>	10000	10000	10000	10000	10000	10000	10000	10000	10000	10000	10000	10000	10000	10000		
Средний момент холостого хода ^{b)} (при $n_1 = 3000$ об/мин и 20 °С температуре редуктора)	T_{012}	<i>H-М</i>	0,34	0,29	0,29	0,25	0,23	0,21	0,21	0,2	0,2	0,19	0,17	0,17	0,16	0,15		
Макс. угловой люфт	j_1	<i>угл. мин</i>	≤ 10															
Жесткость на кручение ^{b)}	C_{121}	<i>H-М/угл. Мин</i>	3,3	3,3	3,3	3,3	3,3	3,3	3,3	3,3	3,3	3,3	3,3	2,8	3,3	2,8		
Макс. осевое усилие ^{c)}	F_{2AMax}	<i>H</i>	2400															
Макс. поперечная сила ^{c)}	F_{2OMax}	<i>H</i>	2800															
Макс. опрокидывающий момент	M_{2KMax}	<i>H-М</i>	152															
КПД при полной нагрузке	η	<i>%</i>	95															
Срок службы	L_n	<i>ч</i>	> 20000															
Масса (включая стандартную адаптационную плиту)	m	<i>кг</i>	2															
Уровень шума при работе (при референсных передаточном отношении и числе оборотов. Специфические для передаточного отношения значения в сумтех [®])	L_{PA}	<i>дБ(А)</i>	≤ 58															
Макс. температура корпуса редуктора		<i>°С</i>	+90															
Температура окружающей среды		<i>°С</i>	от -15 до +40															
Смазка			Смазка на весь срок службы															
Направление вращения			Вход и выход в одном направлении															
Класс защиты			IP 65															
Муфта из эластомера (рекомендованный тип продукта – проверьте подбор в сумтех [®])			ELC-0060BA016,000-X															
Диаметр отверстия муфты со стороны применения		<i>мм</i>	X = 012,000 - 032,000															
Момент инерции масс (применительно ко входу редуктора) Диаметр зажимной втулки [мм]	Z	8	J_1	<i>кгсм²</i>	0,04	0,04	0,03	0,03	0,03	0,03	0,03	0,03	0,03	0,03	0,02	0,02	0,02	0,02
	A	9	J_1	<i>кгсм²</i>	0,04	0,04	0,03	0,03	0,03	0,03	0,03	0,03	0,03	0,03	0,02	0,02	0,02	0,02
	B	11	J_1	<i>кгсм²</i>	0,06	0,06	0,05	0,05	0,05	0,05	0,05	0,05	0,04	0,05	0,04	0,04	0,04	0,04
	C	14	J_1	<i>кгсм²</i>	0,14	0,14	0,14	0,13	0,13	0,13	0,13	0,14	0,13	0,13	0,13	0,13	0,13	0,13

Для детального подбора, пожалуйста, используйте нашу программу сумтех[®] – www.wittenstein-cymex.com

^{a)} Действительно только для нагрузки крутящим моментом

^{b)} Действительно для стандартного диаметра зажимной втулки

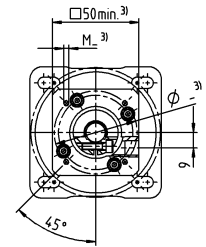
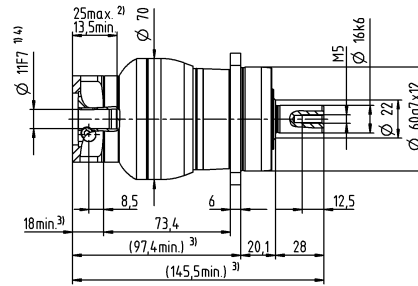
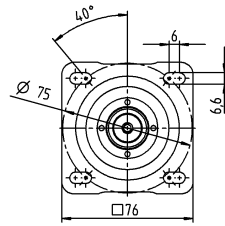
^{c)} Относительно середины вала/фланца на выходе

^{d)} Для более высокой температуры окружающей среды необходимо уменьшить скорость

^{e)} Действительно для: гладкий вал

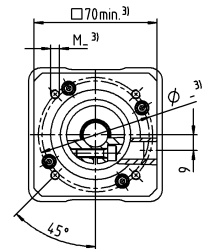
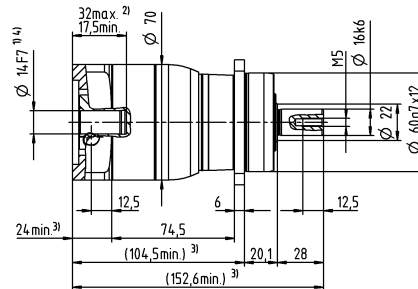
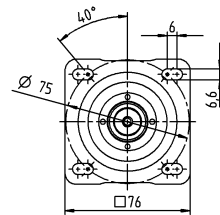
2-ступенчатый

до 11⁴⁾ (B)⁵⁾
Диам. зажим. втулки



Диаметр вала двигателя [мм]

до 14⁴⁾ (C)
Диам. зажим. втулки

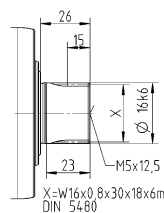
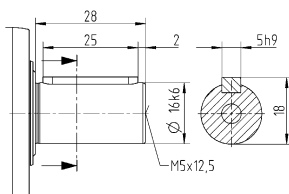


Планетарные редукторы Value Line

Другие варианты выходных валов

Вал со шпонкой

Шлицевой вал (DIN 5480)



Размеры без установленных допусков — номинальные размеры

- 1) Проверить посадку вала двигателя
- 2) Мин. / макс. допустимые длины вала двигателя. Возможно использование двигателей с более длинными валами, при необходимости обращайтесь.
- 3) Размеры зависят от двигателя
- 4) Меньшие диаметры вала двигателя можно подгонять с помощью переходной втулки с минимальной толщиной стенки 1 мм
- 5) Стандартный диаметр зажимной втулки

NPR 025 MF 1-ступенчатый

			1-ступенчатый							
Передаточное отношение	i		3	4	5	7	8	10		
Макс. крутящий момент ^{a) b) e)}	T_{2a}	<i>H-М</i>	128	152	160	160	144	144		
Макс. момент ускорения ^{e)} (макс. 1000 циклов в час)	T_{2B}	<i>H-М</i>	80	95	100	100	90	90		
Крутящий момент аварийного выключения ^{a) b) e)} (допускается 1000 раз в течение срока службы редуктора)	T_{2Not}	<i>H-М</i>	190	190	190	190	190	190		
Допустимое среднее число оборотов на входе ^{e)} (при $T_{2в}$ и 20 °С окружающей среды)	n_{1N}	<i>мин⁻¹</i>	2400	2600	2700	3000	3100	3300		
Макс. скорость на входе	n_{1Max}	<i>мин⁻¹</i>	7000	7000	7000	7000	7000	7000		
Средний момент холостого хода ^{b)} (при $n_1 = 3000$ об/мин и 20 °С температуре редуктора)	T_{012}	<i>H-М</i>	1,9	1,6	1,4	1,1	1,1	0,96		
Макс. угловой люфт	j_t	<i>угл. мин</i>	≤ 8							
Жесткость на кручение ^{b)}	C_{t21}	<i>H-М/ угл.Мин</i>	9,5	9,5	9,5	9,5	8,5	8,5		
Макс. осевое усилие ^{c)}	F_{2AMax}	<i>H</i>	3350							
Макс. поперечная сила ^{c)}	F_{2QMMax}	<i>H</i>	4200							
Макс. опрокидывающий момент	M_{2KMMax}	<i>H-М</i>	236							
КПД при полной нагрузке	η	<i>%</i>	97							
Срок службы	L_n	<i>ч</i>	> 20000							
Масса (включая стандартную адаптационную плиту)	m	<i>кг</i>	3,7							
Уровень шума при работе (при референсных передаточном отношении и числе оборотов. Специфические для передаточного отношения значения в сутех*)	L_{PA}	<i>дБ(А)</i>	≤ 61							
Макс. температура корпуса редуктора		<i>°С</i>	+90							
Температура окружающей среды		<i>°С</i>	от -15 до +40							
Смазка			Смазка на весь срок службы							
Направление вращения			Вход и выход в одном направлении							
Класс защиты			IP 65							
Муфта из эластомера (рекомендованный тип продукта – проверьте подбор в сутех*)			ELC-0060BA022,000-X							
Диаметр отверстия муфты со стороны применения		<i>мм</i>	X = 012,000 - 032,000							
Момент инерции масс (применительно ко входу редуктора) Диаметр зажимной втулки [мм]	C	14	J_1	<i>кгсм²</i>	0,58	0,47	0,38	0,3	0,28	0,26
	D	16	J_1	<i>кгсм²</i>	0,73	0,62	0,53	0,43	0,42	0,4
	E	19	J_1	<i>кгсм²</i>	0,81	0,71	0,61	0,53	0,51	0,49
	G	24	J_1	<i>кгсм²</i>	1,8	1,7	1,6	1,6	1,5	1,5
	H	28	J_1	<i>кгсм²</i>	1,6	1,4	1,4	1,3	1,3	1,2

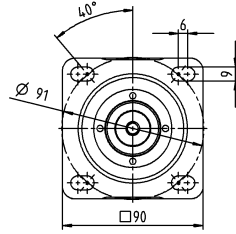
Для детального подбора, пожалуйста, используйте нашу программу сутех® – www.wittenstein-cymex.com

- ^{a)} Действительно только для нагрузки крутящим моментом
^{b)} Действительно для стандартного диаметра зажимной втулки
^{c)} Относительно середины вала/фланца на выходе
^{d)} Для более высокой температуры окружающей среды необходимо уменьшить скорость
^{e)} Действительно для: гладкий вал

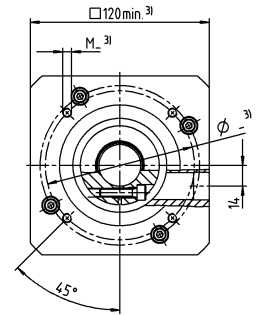
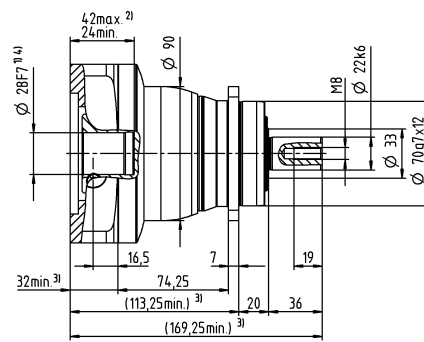
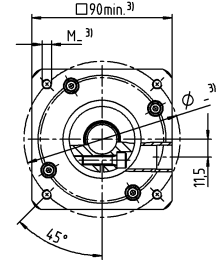
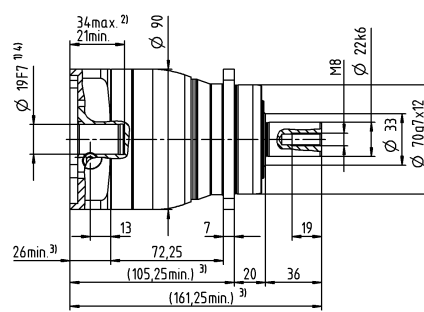
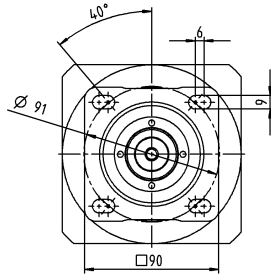
1-ступенчатый

Диаметр вала двигателя [мм]

до 19⁴⁾ (E)⁵⁾
Диам. зажим. втулки



до 28⁴⁾ (H)
Диам. зажим. втулки

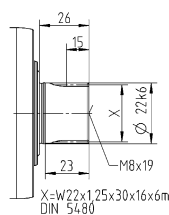
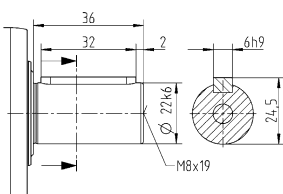


Планетарные редукторы Value Line

Другие варианты выходных валов

Вал со шпонкой

Шлицевой вал (DIN 5480)



Размеры без установленных допусков — номинальные размеры

- ¹⁾ Проверить посадку вала двигателя
- ²⁾ Мин. / макс. допустимые длины вала двигателя. Возможно использование двигателей с более длинными валами, при необходимости обращайтесь.
- ³⁾ Размеры зависят от двигателя
- ⁴⁾ Меньшие диаметры вала двигателя можно подгонять с помощью переходной втулки с минимальной толщиной стенки 1 мм
- ⁵⁾ Стандартный диаметр зажимной втулки

NPR 025 MF 2-ступенчатый

			2-ступенчатый															
Передаточное отношение	i		9	12	15	16	20	25	28	30	32	35	40	50	64	70	100	
Макс. крутящий момент ^{a) b) e)}	T_{2a}	<i>H-M</i>	128	128	128	152	152	160	152	128	144	160	152	160	144	160	144	
Макс. момент ускорения ^{e)} (макс. 1000 циклов в час)	T_{2B}	<i>H-M</i>	80	80	80	95	95	100	95	80	90	100	95	100	90	100	90	
Крутящий момент аварийного выключения ^{a) b) e)} (допускается 1000 раз в течение срока службы редуктора)	T_{2Not}	<i>H-M</i>	190	190	190	190	190	190	190	190	190	190	190	190	190	190	190	
Допустимое среднее число оборотов на входе ^{d)} (при $T_{2в}$ и 20 °C окружающей среды)	n_{1N}	<i>мин⁻¹</i>	2800	3500	3700	3500	3700	3700	4000	4300	4100	4000	4300	4300	4100	4300	4300	
Макс. скорость на входе	n_{1Max}	<i>мин⁻¹</i>	8000	8000	8000	8000	8000	8000	8000	8000	8000	8000	8000	8000	8000	8000	8000	
Средний момент холостого хода ^{b)} (при $n_2 = 3000$ об/мин и 20 °C температуре редуктора)	T_{012}	<i>H-M</i>	0,67	0,55	0,47	0,46	0,4	0,36	0,34	0,33	0,32	0,31	0,29	0,27	0,25	0,25	0,23	
Макс. угловой люфт	j_1	<i>угл. мин</i>	≤ 10															
Жесткость на кручение ^{b)}	C_{121}	<i>H-M/ угл.Мин</i>	10	10	10	10	10	9,5	10	10	10	9,5	10	9,5	8,5	9,5	8,5	
Макс. осевое усилие ^{c)}	F_{2AMax}	<i>H</i>	3350															
Макс. поперечная сила ^{c)}	F_{2QMMax}	<i>H</i>	4200															
Макс. опрокидывающий момент	M_{2KMMax}	<i>H-M</i>	236															
КПД при полной нагрузке	η	<i>%</i>	95															
Срок службы	L_n	<i>ч</i>	> 20000															
Масса (включая стандартную адаптационную плиту)	m	<i>кг</i>	4															
Уровень шума при работе (при референсных передаточном отношении и числе оборотов. Специфические для передаточного отношения значения в сумтех [®])	L_{PA}	<i>дБ(A)</i>	≤ 59															
Макс. температура корпуса редуктора		<i>°C</i>	+90															
Температура окружающей среды		<i>°C</i>	от -15 до +40															
Смазка			Смазка на весь срок службы															
Направление вращения			Вход и выход в одном направлении															
Класс защиты			IP 65															
Муфта из эластомера (рекомендованный тип продукта - проверьте подбор в сумтех [®])			ELC-0060BA022,000-X															
Диаметр отверстия муфты со стороны применения		<i>мм</i>	X = 012,000 - 032,000															
Момент инерции масс (применительно ко входу редуктора) Диаметр зажимной втулки [мм]	A	19	J_1	<i>кгсм²</i>	0,26	0,22	0,21	0,21	0,2	0,2	0,19	0,19	0,19	0,19	0,19	0,19	0,19	0,19
	B	11	J_1	<i>кгсм²</i>	0,28	0,24	0,23	0,23	0,22	0,22	0,21	0,21	0,21	0,21	0,21	0,21	0,21	0,21
	C	14	J_1	<i>кгсм²</i>	0,35	0,31	0,3	0,3	0,3	0,29	0,29	0,28	0,28	0,28	0,28	0,28	0,28	0,28
	D	16	J_1	<i>кгсм²</i>	0,48	0,44	0,43	0,43	0,42	0,42	0,41	0,41	0,41	0,41	0,41	0,41	0,41	0,41
	E	19	J_1	<i>кгсм²</i>	0,56	0,52	0,51	0,52	0,51	0,5	0,5	0,5	0,5	0,5	0,49	0,49	0,49	0,49

Для детального подбора, пожалуйста, используйте нашу программу сумтех[®] – www.wittenstein-cymex.com

^{a)} Действительно только для нагрузки крутящим моментом

^{b)} Действительно для стандартного диаметра зажимной втулки

^{c)} Относительно середины вала/фланца на выходе

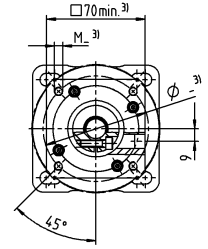
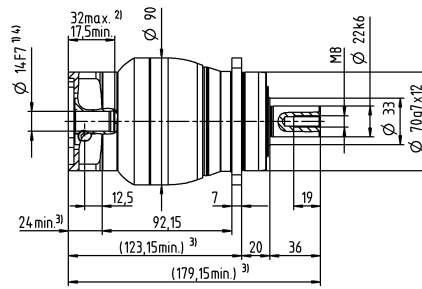
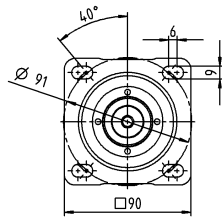
^{d)} Для более высокой температуры окружающей среды необходимо уменьшить скорость

^{e)} Действительно для: гладкий вал

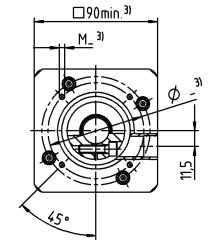
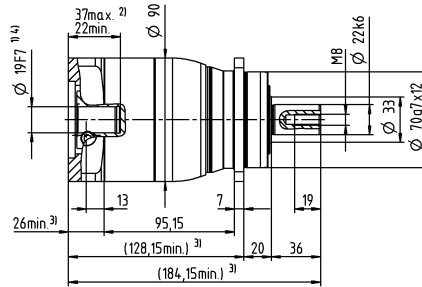
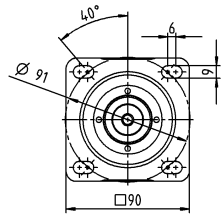
2-ступенчатый

Диаметр вала двигателя [мм]

до 14⁴⁾ (C)⁵⁾
Диам. зажим. втулки



до 19⁴⁾ (E)
Диам. зажим. втулки

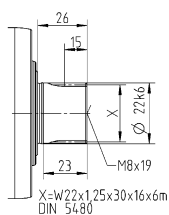
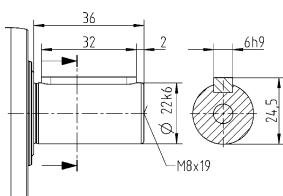


Планетарные редукторы Value Line

Другие варианты выходных валов

Вал со шпонкой

Шлицевой вал (DIN 5480)



Размеры без установленных допусков — номинальные размеры

- 1) Проверить посадку вала двигателя
- 2) Мин. / макс. допустимые длины вала двигателя. Возможно использование двигателей с более длинными валами, при необходимости обращайтесь.
- 3) Размеры зависят от двигателя
- 4) Меньшие диаметры вала двигателя можно подгонять с помощью переходной втулки с минимальной толщиной стенки 1 мм
- 5) Стандартный диаметр зажимной втулки

NPR 035 MF 1-ступенчатый

			1-ступенчатый							
Передаточное отношение	i		3	4	5	7	8	10		
Макс. крутящий момент ^{a) b) e)}	T_{2a}	<i>H-М</i>	320	408	400	400	352	352		
Макс. момент ускорения ^{e)} (макс. 1000 циклов в час)	T_{2B}	<i>H-М</i>	200	255	250	250	220	220		
Крутящий момент аварийного выключения ^{a) b) e)} (допускается 1000 раз в течение срока службы редуктора)	T_{2Not}	<i>H-М</i>	500	500	500	500	500	500		
Допустимое среднее число оборотов на входе ^{e)} (при $T_{2в}$ и 20 °С окружающей среды)	n_{1N}	<i>мин⁻¹</i>	1800	2000	2000	2300	2400	2500		
Макс. скорость на входе	n_{1Max}	<i>мин⁻¹</i>	6000	6000	6000	6000	6000	6000		
Средний момент холостого хода ^{b)} (при $n_1 = 3000$ об/мин и 20 °С температуре редуктора)	T_{012}	<i>H-М</i>	3,5	2,8	2,4	1,9	1,8	1,6		
Макс. угловой люфт	j_t	<i>угл. мин</i>	≤ 8							
Жесткость на кручение ^{b)}	C_{t21}	<i>H-М/ угл.Мин</i>	25	25	25	25	22	22		
Макс. осевое усилие ^{c)}	F_{2AMax}	<i>H</i>	5650							
Макс. поперечная сила ^{c)}	F_{2QMMax}	<i>H</i>	6600							
Макс. опрокидывающий момент	M_{2KMMax}	<i>H-М</i>	487							
КПД при полной нагрузке	η	<i>%</i>	97							
Срок службы	L_n	<i>ч</i>	> 20000							
Масса (включая стандартную адаптационную плиту)	m	<i>кг</i>	8,6							
Уровень шума при работе (при референсных передаточном отношении и числе оборотов. Специфические для передаточного отношения значения в сумтех*)	L_{PA}	<i>дБ(А)</i>	≤ 65							
Макс. температура корпуса редуктора		<i>°С</i>	+90							
Температура окружающей среды		<i>°С</i>	от -15 до +40							
Смазка			Смазка на весь срок службы							
Направление вращения			Вход и выход в одном направлении							
Класс защиты			IP 65							
Муфта из эластомера (рекомендованный тип продукта – проверьте подбор в сумтех*)			ELC-0150BA032,000-X							
Диаметр отверстия муфты со стороны применения		<i>мм</i>	X = 019,000 - 036,000							
Момент инерции масс (применительно ко входу редуктора) Диаметр зажимной втулки [мм]	E	19	J_1	<i>кгсм²</i>	2,5	1,7	1,3	1	0,94	0,87
	G	24	J_1	<i>кгсм²</i>	3,3	2,4	2,1	1,8	1,7	1,6
	H	28	J_1	<i>кгсм²</i>	3	2,2	1,8	1,5	1,4	1,4
	I	32	J_1	<i>кгсм²</i>	7,1	6,2	5,9	5,6	5,5	5,4
	K	38	J_1	<i>кгсм²</i>	8,3	7,4	7,1	6,7	6,6	6,6

Для детального подбора, пожалуйста, используйте нашу программу сумтех® – www.wittenstein-cymex.com

^{a)} Действительно только для нагрузки крутящим моментом

^{b)} Действительно для стандартного диаметра зажимной втулки

^{c)} Относительно середины вала/фланца на выходе

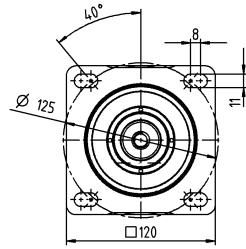
^{d)} Для более высокой температуры окружающей среды необходимо уменьшить скорость

^{e)} Действительно для: гладкий вал

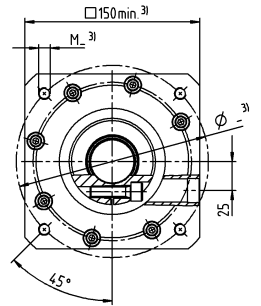
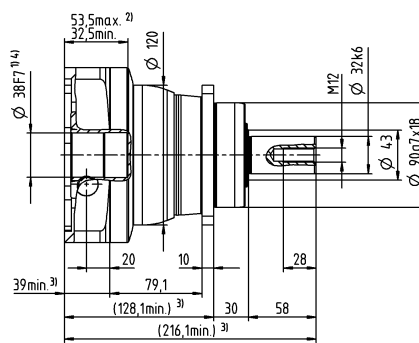
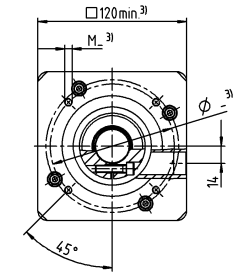
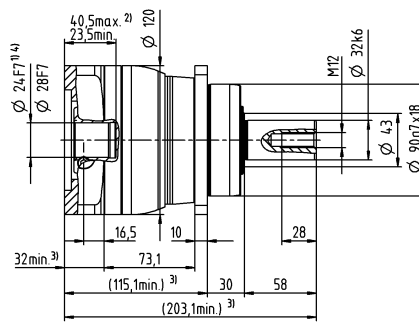
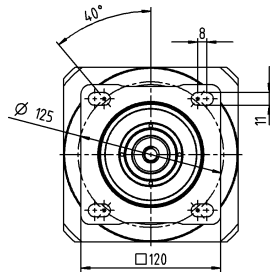
1-ступенчатый

Диаметр вала двигателя [мм]

до 24/28⁴⁾ (G⁵⁾/H)
Диам. зажим. втулки



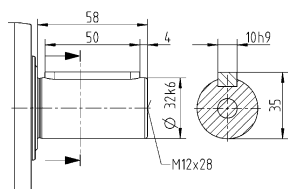
до 38⁴⁾ (K)
Диам. зажим. втулки



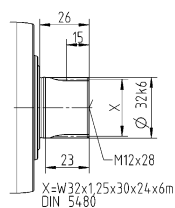
Планетарные редукторы Value Line

Другие варианты выходных валов

Вал со шпонкой



Шлицевой вал (DIN 5480)



Размеры без установленных допусков — номинальные размеры

- ¹⁾ Проверить посадку вала двигателя
- ²⁾ Мин. / макс. допустимые длины вала двигателя
Возможно использование двигателей с более длинными валами, при необходимости обращайтесь.
- ³⁾ Размеры зависят от двигателя
- ⁴⁾ Меньшие диаметры вала двигателя можно подгонять с помощью переходной втулки с минимальной толщиной стенки 1 мм
- ⁵⁾ Стандартный диаметр зажимной втулки

NPR 035 MF 2-ступенчатый

			2-ступенчатый																
Передаточное отношение	i		9	12	15	16	20	25	28	30	32	35	40	50	64	70	100		
Макс. крутящий момент ^{a) b) e)}	T_{2a}	<i>H-M</i>	320	320	320	408	408	400	408	320	408	400	408	400	352	400	352		
Макс. момент ускорения ^{e)} (макс. 1000 циклов в час)	T_{2B}	<i>H-M</i>	200	200	200	255	255	250	255	200	255	250	255	250	220	250	220		
Крутящий момент аварийного выключения ^{a) b) e)} (допускается 1000 раз в течение срока службы редуктора)	T_{2Not}	<i>H-M</i>	500	500	500	500	500	500	500	500	500	500	500	500	500	500	500		
Допустимое среднее число оборотов на входе ^{d)} (при $T_{2в}$ и 20 °C окружающей среды)	n_{1N}	<i>мин⁻¹</i>	2600	3300	3400	3300	3400	3400	3600	3900	3700	3600	3900	3900	3700	3900	3900		
Макс. скорость на входе	n_{1Max}	<i>мин⁻¹</i>	7000	7000	7000	7000	7000	7000	7000	7000	7000	7000	7000	7000	7000	7000	7000		
Средний момент холостого хода ^{b)} (при $n_2 = 3000$ об/мин и 20 °C температуре редуктора)	T_{012}	<i>H-M</i>	1,7	1,4	1,2	1,2	1,1	1	0,93	0,88	0,88	0,87	0,81	0,77	0,75	0,72	0,68		
Макс. угловой люфт	j_i	<i>угл. мин</i>	≤ 10																
Жесткость на кручение ^{b)}	C_{121}	<i>H-M/ угл.Мин</i>	25	25	25	25	25	25	25	25	25	25	25	25	22	25	22		
Макс. осевое усилие ^{c)}	F_{2AMax}	<i>H</i>	5650																
Макс. поперечная сила ^{c)}	F_{2QMMax}	<i>H</i>	6600																
Макс. опрокидывающий момент	M_{2KMMax}	<i>H-M</i>	487																
КПД при полной нагрузке	η	<i>%</i>	95																
Срок службы	L_n	<i>ч</i>	> 20000																
Масса (включая стандартную адаптационную плиту)	m	<i>кг</i>	9																
Уровень шума при работе (при референсных передаточном отношении и числе оборотов. Специфические для передаточного отношения значения в сумтех [®])	L_{PA}	<i>дБ(A)</i>	≤ 61																
Макс. температура корпуса редуктора		<i>°C</i>	+90																
Температура окружающей среды		<i>°C</i>	от -15 до +40																
Смазка			Смазка на весь срок службы																
Направление вращения			Вход и выход в одном направлении																
Класс защиты			IP 65																
Муфта из эластомера (рекомендованный тип продукта – проверьте подбор в сумтех [®])			ELC-0150BA032,000-X																
Диаметр отверстия муфты со стороны применения		<i>мм</i>	X = 019,000 - 036,000																
Момент инерции масс (применительно ко входу редуктора) Диаметр зажимной втулки [мм]	C	14	J_1	<i>кгсм²</i>	0,6	0,59	0,6	0,43	0,42	0,36	0,37	0,52	0,38	0,32	0,36	0,31	0,26	0,27	0,24
	D	16	J_1	<i>кгсм²</i>	0,75	0,74	0,74	0,58	0,57	0,5	0,5	0,67	0,52	0,45	0,51	0,46	0,4	0,41	0,39
	E	19	J_1	<i>кгсм²</i>	0,84	0,83	0,83	0,66	0,65	0,59	0,6	0,75	0,61	0,55	0,6	0,54	0,49	0,5	0,48
	G	24	J_1	<i>кгсм²</i>	1,9	1,9	1,9	1,7	1,7	1,6	1,6	1,8	1,6	1,6	1,6	1,6	1,5	1,5	1,5
	H	28	J_1	<i>кгсм²</i>	1,6	1,6	1,6	1,4	1,4	1,3	1,3	1,5	1,4	1,3	1,3	1,3	1,2	1,2	1,2

Для детального подбора, пожалуйста, используйте нашу программу сумтех[®] – www.wittenstein-cymex.com

^{a)} Действительно только для нагрузки крутящим моментом

^{b)} Действительно для стандартного диаметра зажимной втулки

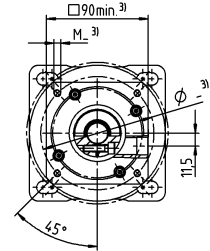
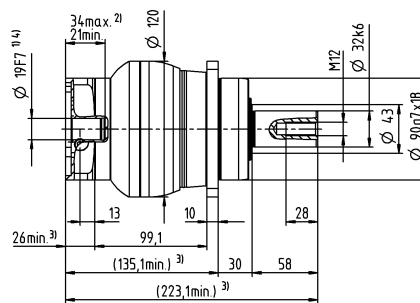
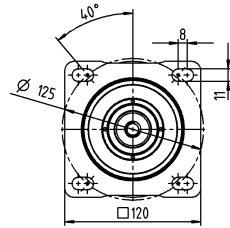
^{c)} Относительно середины вала/фланца на выходе

^{d)} Для более высокой температуры окружающей среды необходимо уменьшить скорость

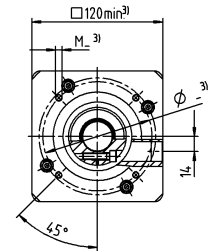
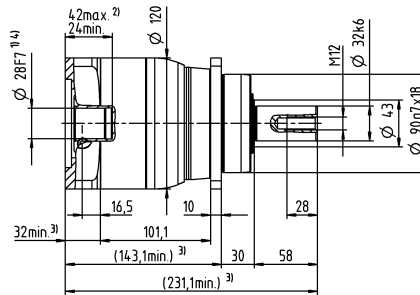
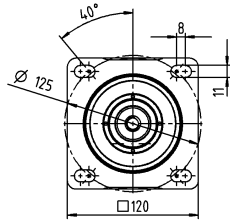
^{e)} Действительно для: гладкий вал

2-ступенчатый

до 19⁴⁾ (E)⁵⁾
Диам. зажим. втулки



до 28⁴⁾ (H)
Диам. зажим. втулки



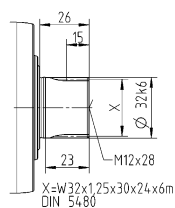
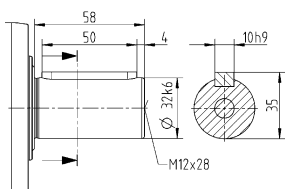
Диаметр вала двигателя [мм]

Планетарные редукторы Value Line

Другие варианты выходных валов

Вал со шпонкой

Шлицевой вал (DIN 5480)



Размеры без установленных допусков — номинальные размеры

- ¹⁾ Проверить посадку вала двигателя
- ²⁾ Мин. / макс. допустимые длины вала двигателя. Возможно использование двигателей с более длинными валами, при необходимости обращайтесь.
- ³⁾ Размеры зависят от двигателя
- ⁴⁾ Меньшие диаметры вала двигателя можно подгонять с помощью переходной втулки с минимальной толщиной стенки 1 мм
- ⁵⁾ Стандартный диаметр зажимной втулки

NPR 045 MF 1-/2-ступенчатый

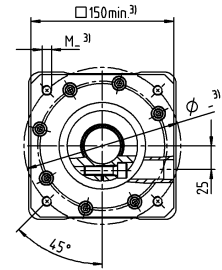
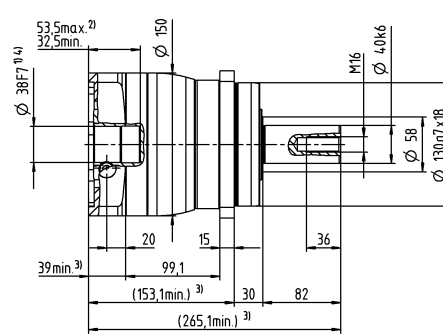
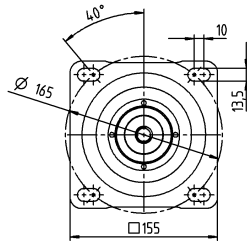
			1-ступенчатый			2-ступенчатый						
Передачное отношение	i		5	8	10	25	32	50	64	100		
Макс. крутящий момент ^{a) b) e)}	T_{2a}	<i>H-М</i>	800	640	640	700	640	700	640	640		
Макс. момент ускорения ^{e)} (макс. 1000 циклов в час)	T_{2B}	<i>H-М</i>	500	400	400	500	400	500	400	400		
Крутящий момент аварийного выключения ^{a) b) e)} (допускается 1000 раз в течение срока службы редуктора)	T_{2Not}	<i>H-М</i>	1000	1000	1000	1000	1000	1000	1000	1000		
Допустимое среднее число оборотов на входе ^{e)} (при $T_{2в}$ и 20 °С окружающей среды)	n_{1N}	<i>МИН⁻¹</i>	1600	1800	1900	2600	2500	3000	2900	3000		
Макс. скорость на входе	n_{1Max}	<i>МИН⁻¹</i>	4000	4000	4000	6000	6000	6000	6000	6000		
Средний момент холостого хода ^{b)} (при $n_1 = 3000$ об/мин и 20 °С температуре редуктора)	T_{012}	<i>H-М</i>	4,6	3,1	2,6	1,6	1,5	1,2	1,1	0,97		
Макс. угловой люфт	j_i	<i>угл. мин</i>	≤ 8			≤ 10						
Жесткость на кручение ^{b)}	C_{121}	<i>H-М/ угл. Мин</i>	55	44	44	55	44	55	44	44		
Макс. осевое усилие ^{c)}	F_{2AMax}	<i>H</i>	9870			9870						
Макс. поперечная сила ^{c)}	F_{2OMax}	<i>H</i>	9900			9900						
Макс. опрокидывающий момент	M_{2KMax}	<i>H-М</i>	952			952						
КПД при полной нагрузке	η	<i>%</i>	97			95						
Срок службы	L_n	<i>ч</i>	> 20000			> 20000						
Масса (включая стандартную адаптационную плиту)	m	<i>кг</i>	19			20						
Уровень шума при работе (при референсных передаточном отношении и числе оборотов. Специфические для передаточного отношения значения в сутех*)	L_{PA}	<i>дБ(А)</i>	≤ 68			≤ 65						
Макс. температура корпуса редуктора		<i>°С</i>	+90			+90						
Температура окружающей среды		<i>°С</i>	от -15 до +40			от -15 до +40						
Смазка			Смазка на весь срок службы									
Направление вращения			Вход и выход в одном направлении									
Класс защиты			IP 65									
Муфта из эластомера (рекомендованный тип продукта – проверьте подбор в сутех*)			ELC-0300BA040,000-X									
Диаметр отверстия муфты со стороны применения		<i>мм</i>	X = 020,000 - 045,000									
Момент инерции масс (применительно ко входу редуктора) Диаметр зажимной втулки [мм]	E	19	J_1	<i>кгсм²</i>	-	-	-	1,2	1,1	1	0,88	0,82
	G	24	J_1	<i>кгсм²</i>	-	-	-	2	1,9	1,8	1,7	1,6
	H	28	J_1	<i>кгсм²</i>	-	-	-	1,7	1,6	1,5	1,4	1,3
	I	32	J_1	<i>кгсм²</i>	-	-	-	5,8	5,7	5,6	5,4	5,4
	K	38	J_1	<i>кгсм²</i>	8,7	7,3	7,2	7	6,9	6,8	6,6	6,5

Для детального подбора, пожалуйста, используйте нашу программу сутех® – www.wittenstein-cymex.com

- ^{a)} Действительно только для нагрузки крутящим моментом
^{b)} Действительно для стандартного диаметра зажимной втулки
^{c)} Относительно середины вала/фланца на выходе
^{d)} Для более высокой температуры окружающей среды необходимо уменьшить скорость
^{e)} Действительно для: гладкий вал

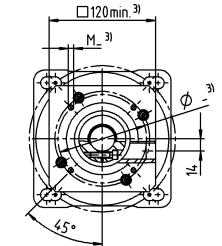
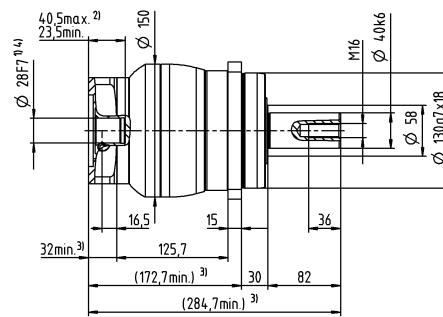
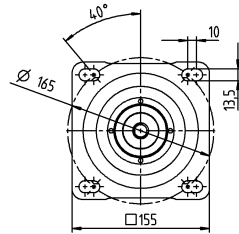
1-ступенчатый

до 38⁴⁾ (К)⁵⁾
Диам. зажим. втулки



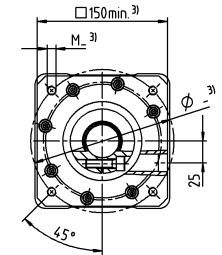
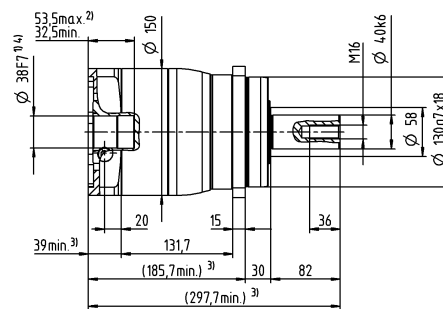
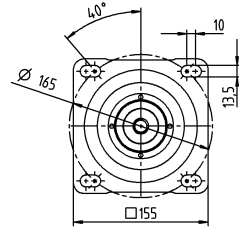
2-ступенчатый

до 28⁴⁾ (Н)⁵⁾
Диам. зажим. втулки



Диаметр вала двигателя [мм]

до 38⁴⁾ (К)
Диам. зажим. втулки

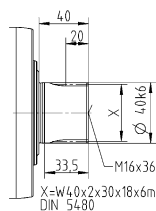
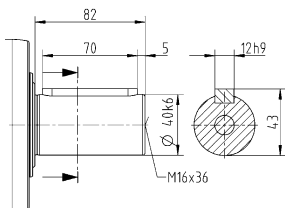


Планетарные редукторы Value Line

Другие варианты выходных валов

Вал со шпонкой

Шлицевой вал (DIN 5480)



Размеры без установленных допусков — номинальные размеры

- ¹⁾ Проверить посадку вала двигателя
- ²⁾ Мин. / макс. допустимые длины вала двигателя. Возможно использование двигателей с более длинными валами, при необходимости обращайтесь.
- ³⁾ Размеры зависят от двигателя
- ⁴⁾ Меньшие диаметры вала двигателя можно подгонять с помощью переходной втулки с минимальной толщиной стенки 1 мм
- ⁵⁾ Стандартный диаметр зажимной втулки

NPR 015 MA 1-/2-ступенчатый

			1-ступенчатый		2-ступенчатый							
Передаточное отношение	i		3	4	12	15	16	20	28	30	40	
Макс. крутящий момент ^{a) b) e)}	T_{2a}	<i>H-M</i>	80	67	62	67	67	67	67	62	67	
Макс. момент ускорения ^{e)} (макс. 1000 циклов в час)	T_{2B}	<i>H-M</i>	55	42	39	42	42	42	42	39	42	
Крутящий момент аварийного выключения ^{a) b) e)} (допускается 1000 раз в течение срока службы редуктора)	T_{2Not}	<i>H-M</i>	80	80	80	80	80	80	80	80	80	
Допустимое среднее число оборотов на входе ^{d)} (при T_{2a} и 20 °C окружающей среды)	n_{1N}	<i>мин⁻¹</i>	2600	2800	3800	4000	3800	4000	4300	4600	4600	
Макс. скорость на входе	n_{1Max}	<i>мин⁻¹</i>	8000	8000	10000	10000	10000	10000	10000	10000	10000	
Средний момент холостого хода ^{b)} (при $n_1 = 3000$ об/мин и 20 °C температуре редуктора)	T_{012}	<i>H-M</i>	0,98	0,78	0,34	0,29	0,29	0,25	0,21	0,21	0,19	
Макс. угловой люфт	j_1	<i>угл. мин</i>	≤ 8		≤ 10							
Жесткость на кручение ^{b)}	C_{121}	<i>H-M/ угл.Мин</i>	4	4	4	4	4	4	4	4	4	
Макс. осевое усилие ^{c)}	F_{2AMax}	<i>H</i>	2400		2400							
Макс. поперечная сила ^{c)}	F_{2QMMax}	<i>H</i>	2800		2800							
Макс. опрокидывающий момент	M_{2KMMax}	<i>H-M</i>	152		152							
КПД при полной нагрузке	η	<i>%</i>	97		95							
Срок службы	L_n	<i>ч</i>	> 20000		> 20000							
Масса (включая стандартную адаптационную плиту)	m	<i>кг</i>	1,9		2							
Уровень шума при работе (при референсных передаточном отношении и числе оборотов. Специфические для передаточного отношения значения в сумех*)	L_{PA}	<i>дБ(A)</i>	≤ 59		≤ 58							
Макс. температура корпуса редуктора		<i>°C</i>	+90		+90							
Температура окружающей среды		<i>°C</i>	от -15 до +40		от -15 до +40							
Смазка			Смазка на весь срок службы									
Направление вращения			Вход и выход в одном направлении									
Класс защиты			IP 65									
Муфта из эластомера (рекомендованный тип продукта – проверьте подбор в сумех*)			ELC-0060BA016,000-X									
Диаметр отверстия муфты со стороны применения		<i>мм</i>	X = 012,000 - 032,000									
Момент инерции масс (применительно ко входу редуктора) Диаметр зажимной втулки [мм]	Z	8	J_1	<i>кгсм²</i>	-	-	0,04	0,04	0,03	0,03	0,03	0,03
	A	9	J_1	<i>кгсм²</i>	0,25	0,19	0,04	0,04	0,03	0,03	0,03	0,03
	B	11	J_1	<i>кгсм²</i>	0,26	0,21	0,06	0,06	0,05	0,05	0,05	0,05
	C	14	J_1	<i>кгсм²</i>	0,34	0,28	0,14	0,14	0,14	0,13	0,13	0,14
	D	16	J_1	<i>кгсм²</i>	0,47	0,41	-	-	-	-	-	-
	E	19	J_1	<i>кгсм²</i>	0,55	0,49	-	-	-	-	-	-

Для детального подбора, пожалуйста, используйте нашу программу сумех* – www.wittenstein-cymex.com

^{a)} Действительно только для нагрузки крутящим моментом

^{b)} Действительно для стандартного диаметра зажимной втулки

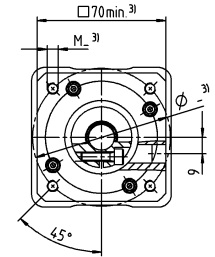
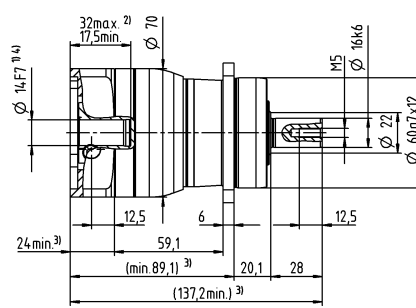
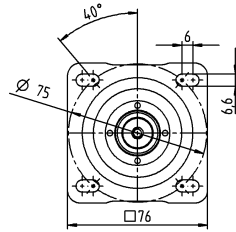
^{c)} Относительно середины вала/фланца на выходе

^{d)} Для более высокой температуры окружающей среды необходимо уменьшить скорость

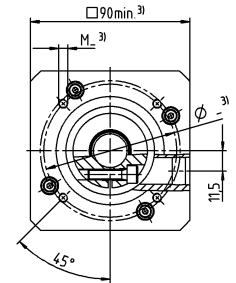
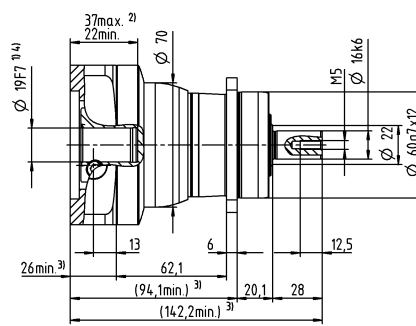
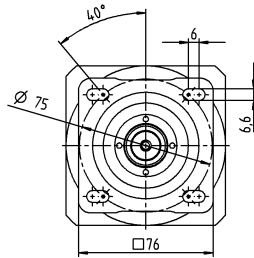
^{e)} Действительно для: гладкий вал

1-ступенчатый

до 14⁴⁾ (C)⁵⁾
Диам. зажим. втулки

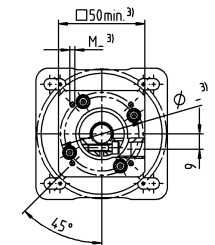
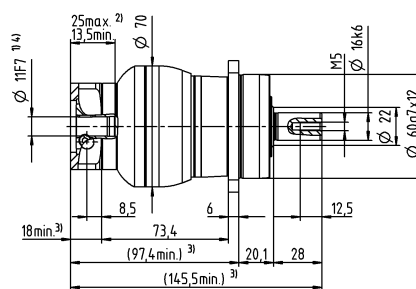
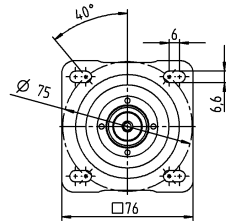


до 19⁴⁾ (E)
Диам. зажим. втулки

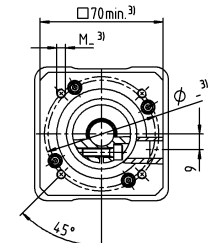
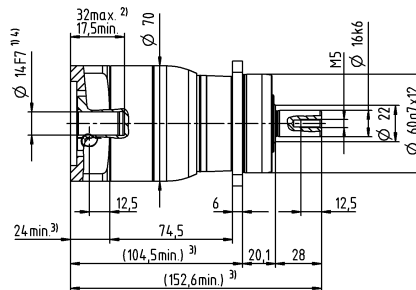
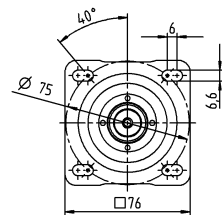


2-ступенчатый

до 11⁴⁾ (B)⁵⁾
Диам. зажим. втулки



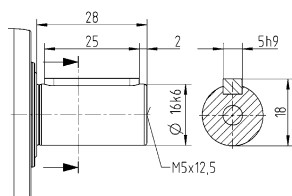
до 14⁴⁾ (C)
Диам. зажим. втулки



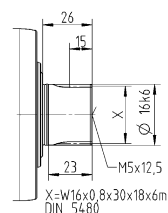
Диаметр вала двигателя [мм]

Другие варианты выходных валов

Вал со шпонкой



Шлицевой вал (DIN 5480)



Размеры без установленных допусков — номинальные размеры

- ¹⁾ Проверить посадку вала двигателя
- ²⁾ Мин. / макс. допустимые длины вала двигателя. Возможно использование двигателей с более длинными валами, при необходимости обращайтесь.
- ³⁾ Размеры зависят от двигателя
- ⁴⁾ Меньшие диаметры вала двигателя можно подгонять с помощью переходной втулки с минимальной толщиной стенки 1 мм
- ⁵⁾ Стандартный диаметр зажимной втулки

NPR 025 MA 1-/2-ступенчатый

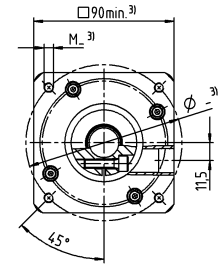
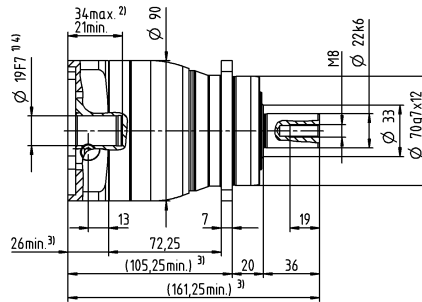
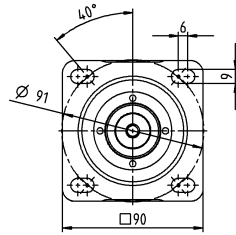
			1-ступенчатый		2-ступенчатый								
Передачное отношение	i		3	4	9	12	15	16	20	28	30	40	
Макс. крутящий момент ^{a) b) e)}	T_{2a}	<i>H-M</i>	185	185	185	185	185	185	185	185	168	185	
Макс. момент ускорения ^{e)} (макс. 1000 циклов в час)	T_{2B}	<i>H-M</i>	125	115	125	125	120	115	115	115	105	115	
Крутящий момент аварийного выключения ^{a) b) e)} (допускается 1000 раз в течение срока службы редуктора)	T_{2Not}	<i>H-M</i>	190	190	190	190	190	190	190	190	190	190	
Допустимое среднее число оборотов на входе ^{e)} (при T_{2a} и 20 °C окружающей среды)	n_{1N}	<i>мин⁻¹</i>	2400	2600	2800	3500	3700	3500	3700	4000	4300	4300	
Макс. скорость на входе	n_{1Max}	<i>мин⁻¹</i>	7000	7000	8000	8000	8000	8000	8000	8000	8000	8000	
Средний момент холостого хода ^{b)} (при $n_1 = 3000$ об/мин и 20 °C температуре редуктора)	T_{012}	<i>H-M</i>	1,8	1,5	0,67	0,55	0,47	0,46	0,4	0,34	0,33	0,29	
Макс. угловой люфт	j_1	<i>угл. мин</i>	≤ 8		≤ 10								
Жесткость на кручение ^{b)}	C_{121}	<i>H-M/ угл. Мин</i>	12	12	12	12	12	12	12	12	12	12	
Макс. осевое усилие ^{c)}	F_{2AMax}	<i>H</i>	3350		3350								
Макс. поперечная сила ^{c)}	F_{2QMMax}	<i>H</i>	4200		4200								
Макс. опрокидывающий момент	M_{2KMMax}	<i>H-M</i>	236		236								
КПД при полной нагрузке	η	<i>%</i>	97		95								
Срок службы	L_h	<i>ч</i>	> 20000		> 20000								
Масса (включая стандартную адаптационную плиту)	m	<i>кг</i>	3,7		4								
Уровень шума при работе (при референсных передаточном отношении и числе оборотов. Специфические для передаточного отношения значения в сумех [®])	L_{PA}	<i>дБ(A)</i>	≤ 61		≤ 59								
Макс. температура корпуса редуктора		<i>°C</i>	+90		+90								
Температура окружающей среды		<i>°C</i>	от -15 до +40		от -15 до +40								
Смазка			Смазка на весь срок службы										
Направление вращения			Вход и выход в одном направлении										
Класс защиты			IP 65										
Муфта из эластомера (рекомендованный тип продукта – проверьте подбор в сумех [®])			ELC-0060BA022,000-X										
Диаметр отверстия муфты со стороны применения		<i>мм</i>	X = 012,000 - 032,000										
Момент инерции масс (применительно ко входу редуктора) Диаметр зажимной втулки [мм]	A	9	J_1	<i>кгсм²</i>	–	–	0,26	0,22	0,21	0,21	0,2	0,19	0,19
	B	11	J_1	<i>кгсм²</i>	–	–	0,28	0,24	0,23	0,23	0,22	0,21	0,21
	C	14	J_1	<i>кгсм²</i>	0,58	0,47	0,35	0,31	0,3	0,3	0,3	0,29	0,28
	D	16	J_1	<i>кгсм²</i>	0,73	0,62	0,48	0,44	0,43	0,43	0,42	0,41	0,41
	E	19	J_1	<i>кгсм²</i>	0,81	0,71	0,56	0,52	0,51	0,52	0,51	0,5	0,5
	G	24	J_1	<i>кгсм²</i>	1,8	1,7	–	–	–	–	–	–	–
	H	28	J_1	<i>кгсм²</i>	1,6	1,4	–	–	–	–	–	–	–

Для детального подбора, пожалуйста, используйте нашу программу сумех[®] – www.wittenstein-cymex.com

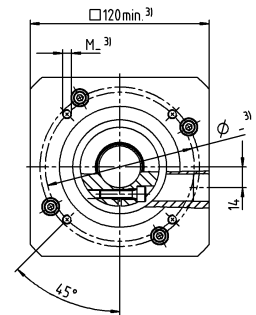
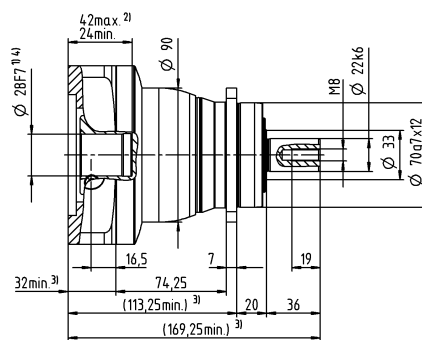
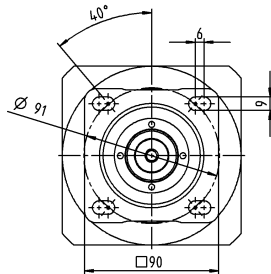
- ^{a)} Действительно только для нагрузки крутящим моментом
- ^{b)} Действительно для стандартного диаметра зажимной втулки
- ^{c)} Относительно середины вала/фланца на выходе
- ^{d)} Для более высокой температуры окружающей среды необходимо уменьшить скорость
- ^{e)} Действительно для: гладкий вал

1-ступенчатый

до 19⁴⁾ (E)⁵⁾
Диам. зажим. втулки

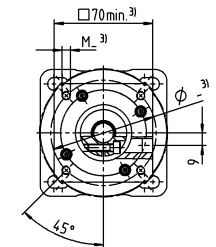
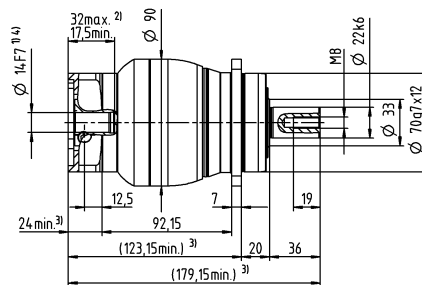
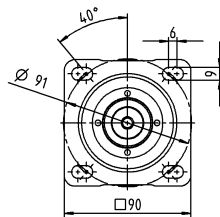


до 28⁴⁾ (H)
Диам. зажим. втулки

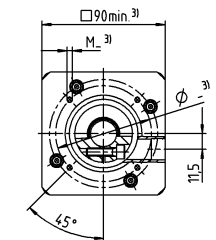
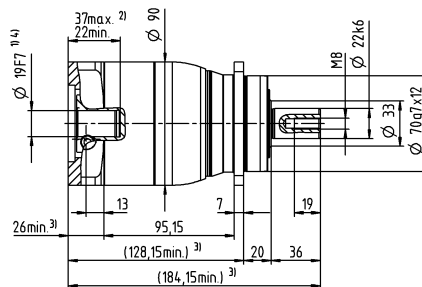
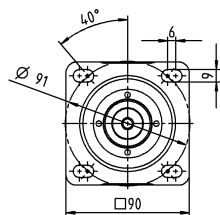


2-ступенчатый

до 14⁴⁾ (C)⁵⁾
Диам. зажим. втулки



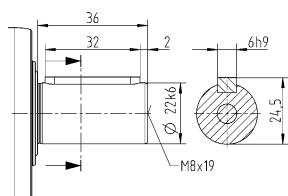
до 19⁴⁾ (E)
Диам. зажим. втулки



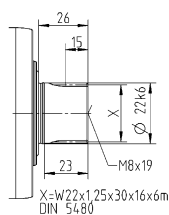
Диаметр вала двигателя [мм]

Другие варианты выходных валов

Вал со шпонкой



Шлицевой вал (DIN 5480)



Размеры без установленных допусков — номинальные размеры

- ¹⁾ Проверить посадку вала двигателя
- ²⁾ Мин. / макс. допустимые длины вала двигателя. Возможно использование двигателей с более длинными валами, при необходимости обращайтесь.
- ³⁾ Размеры зависят от двигателя
- ⁴⁾ Меньшие диаметры вала двигателя можно подгонять с помощью переходной втулки с минимальной толщиной стенки 1 мм
- ⁵⁾ Стандартный диаметр зажимной втулки

NPR 035 MA 1-/2-ступенчатый

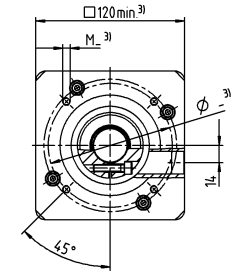
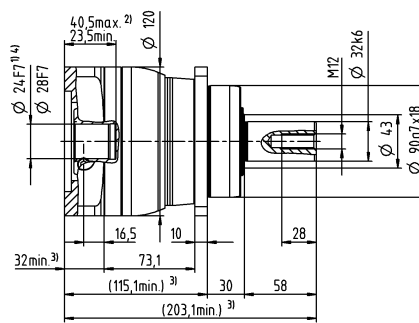
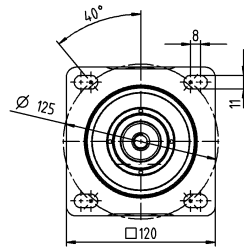
			1-ступенчатый		2-ступенчатый									
Передаточное отношение	i		3	4	9	12	15	16	20	28	30	40		
Макс. крутящий момент ^{a) b) e)}	T_{2a}	<i>H-M</i>	480	480	480	480	480	480	480	480	432	480		
Макс. момент ускорения ^{e)} (макс. 1000 циклов в час)	T_{2B}	<i>H-M</i>	305	305	305	305	300	305	305	305	270	305		
Крутящий момент аварийного выключения ^{a) b) e)} (допускается 1000 раз в течение срока службы редуктора)	T_{2Not}	<i>H-M</i>	500	500	500	500	500	500	500	500	500	500		
Допустимое среднее число оборотов на входе ^{d)} (при T_{2a} и 20 °C окружающей среды)	n_{1N}	<i>мин⁻¹</i>	1800	2000	2600	3300	3400	3300	3400	3600	3900	3900		
Макс. скорость на входе	n_{1Max}	<i>мин⁻¹</i>	6000	6000	7000	7000	7000	7000	7000	7000	7000	7000		
Средний момент холостого хода ^{b)} (при $n_2 = 3000$ об/мин и 20 °C температуре редуктора)	T_{012}	<i>H-M</i>	3,5	2,8	1,7	1,4	1,2	1,2	1,1	0,93	0,88	0,81		
Макс. угловой люфт	j_1	<i>угл. мин</i>	≤ 8		≤ 10									
Жесткость на кручение ^{b)}	C_{121}	<i>H-M/ угл. Мин</i>	30	30	30	30	30	30	30	30	30	30		
Макс. осевое усилие ^{c)}	F_{2AMax}	<i>H</i>	5650		5650									
Макс. поперечная сила ^{c)}	F_{2QMMax}	<i>H</i>	6600		6600									
Макс. опрокидывающий момент	M_{2KMMax}	<i>H-M</i>	487		487									
КПД при полной нагрузке	η	<i>%</i>	97		95									
Срок службы	L_n	<i>ч</i>	> 20000		> 20000									
Масса (включая стандартную адаптационную плиту)	m	<i>кг</i>	8,6		9									
Уровень шума при работе (при референсных передаточном отношении и числе оборотов. Специфические для передаточного отношения значения в сумех [®])	L_{PA}	<i>дБ(A)</i>	≤ 65		≤ 61									
Макс. температура корпуса редуктора		<i>°C</i>	+90		+90									
Температура окружающей среды		<i>°C</i>	от -15 до +40		от -15 до +40									
Смазка			Смазка на весь срок службы											
Направление вращения			Вход и выход в одном направлении											
Класс защиты			IP 65											
Муфта из эластомера (рекомендованный тип продукта – проверьте подбор в сумех [®])			ELC-0150BA032,000-X											
Диаметр отверстия муфты со стороны применения		<i>мм</i>	X = 019,000 - 036,000											
Момент инерции масс (применительно ко входу редуктора) Диаметр зажимной втулки [мм]	C	14	J_1	<i>кгсм²</i>	–	–	0,6	0,59	0,6	0,43	0,42	0,37	0,52	0,36
	D	16	J_1	<i>кгсм²</i>	–	–	0,75	0,74	0,74	0,58	0,57	0,5	0,67	0,51
	E	19	J_1	<i>кгсм²</i>	2,5	1,7	0,84	0,83	0,83	0,66	0,65	0,6	0,75	0,6
	G	24	J_1	<i>кгсм²</i>	3,3	2,4	1,9	1,9	1,9	1,7	1,7	1,6	1,8	1,6
	H	28	J_1	<i>кгсм²</i>	3	2,2	1,6	1,6	1,6	1,4	1,4	1,3	1,5	1,3
	I	32	J_1	<i>кгсм²</i>	7,1	6,2	–	–	–	–	–	–	–	–
	K	38	J_1	<i>кгсм²</i>	8,3	7,4	–	–	–	–	–	–	–	–

Для детального подбора, пожалуйста, используйте нашу программу сумех[®] – www.wittenstein-cymex.com

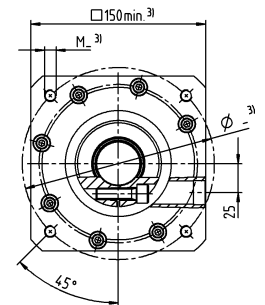
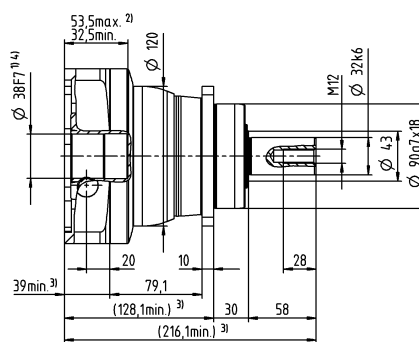
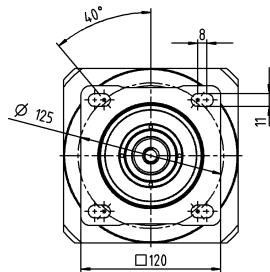
- ^{a)} Действительно только для нагрузки крутящим моментом
- ^{b)} Действительно для стандартного диаметра зажимной втулки
- ^{c)} Относительно середины вала/фланца на выходе
- ^{d)} Для более высокой температуры окружающей среды необходимо уменьшить скорость
- ^{e)} Действительно для: гладкий вал

1-ступенчатый

до 24/28⁴⁾ (G⁵⁾/H)
Диам. зажим. втулки

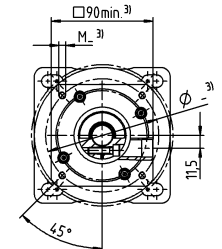
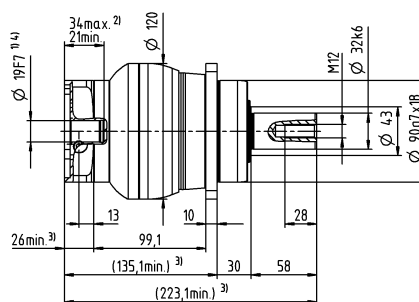
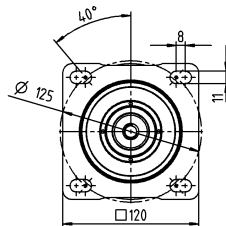


до 38⁴⁾ (K)
Диам. зажим. втулки

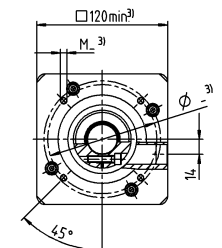
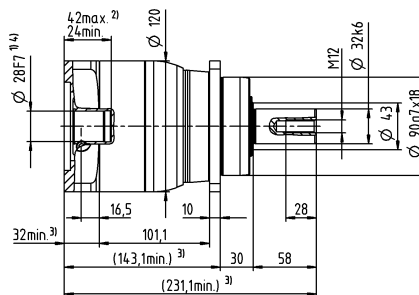
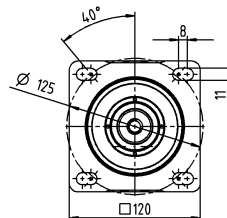


2-ступенчатый

до 19⁴⁾ (E⁵⁾)
Диам. зажим. втулки



до 28⁴⁾ (H)
Диам. зажим. втулки

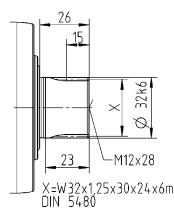
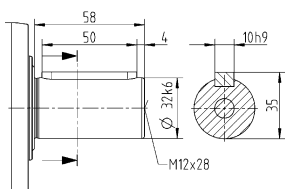


Диаметр вала двигателя [мм]

Другие варианты выходных валов

Вал со шпонкой

Шлицевой вал (DIN 5480)



Размеры без установленных допусков — номинальные размеры

- ¹⁾ Проверить посадку вала двигателя
- ²⁾ Мин. / макс. допустимые длины вала двигателя. Возможно использование двигателей с более длинными валами, при необходимости обращайтесь.
- ³⁾ Размеры зависят от двигателя
- ⁴⁾ Меньшие диаметры вала двигателя можно подгонять с помощью переходной втулки с минимальной толщиной стенки 1 мм
- ⁵⁾ Стандартный диаметр зажимной втулки