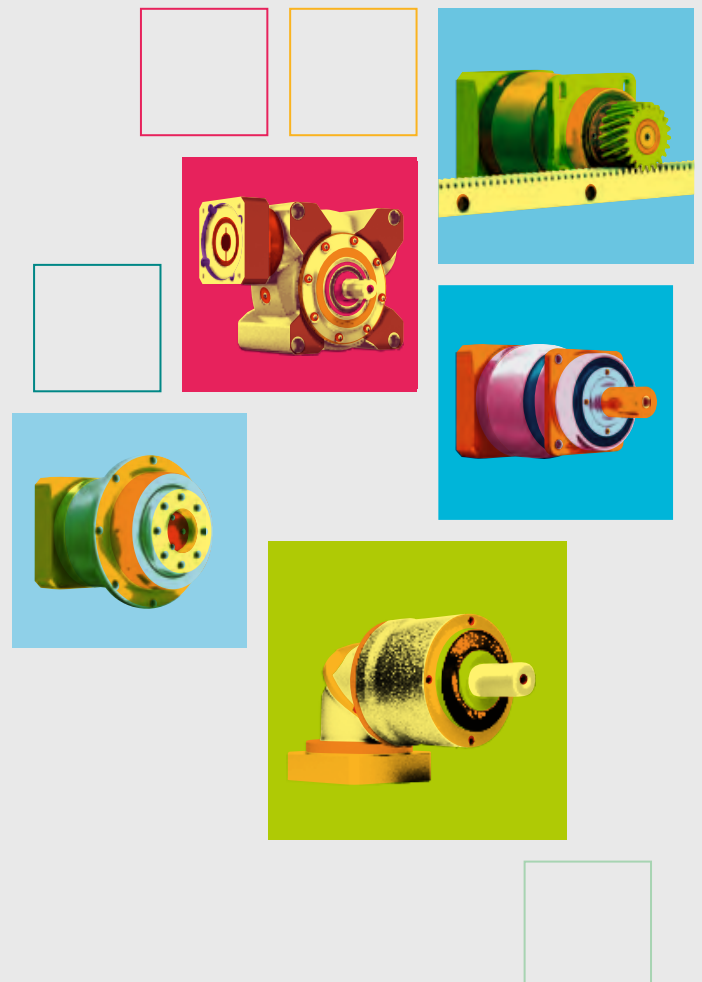
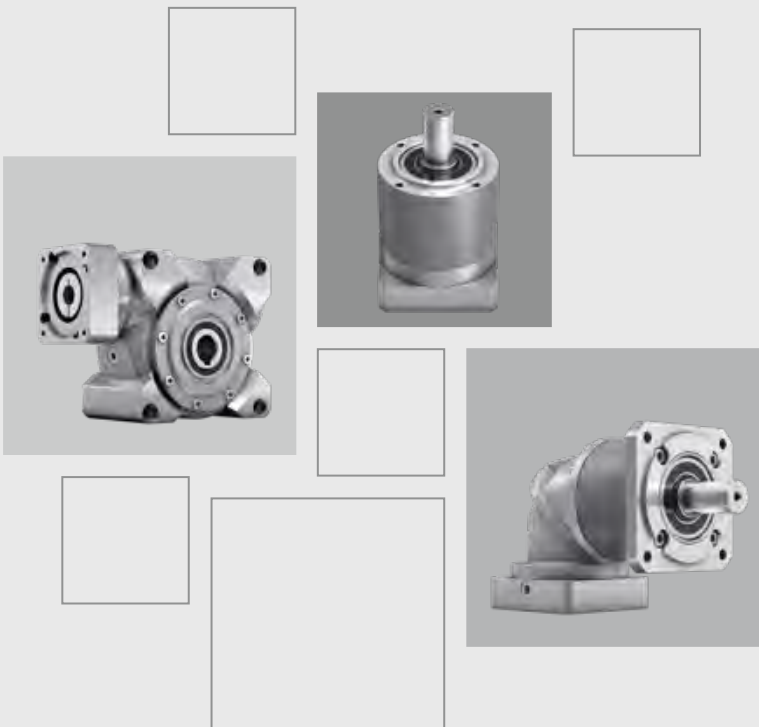


alpha Basic Line и alpha Value Line Каталог изделий

Надежные
Гибкие
Экономичные





alpha

alpha Basic Line и alpha Value Line Каталог изделий

Надежные
Гибкие
Экономичные

© WITTENSTEIN alpha GmbH, 2020

Все технические сведения соответствуют состоянию на момент печати. Мы постоянно совершенствуем нашу продукцию, поэтому оставляем за собой право на внесение технических изменений. К сожалению, мы также не можем полностью исключить возможность ошибок. Просим Вас отнестись с пониманием к тому, что приведенные здесь сведения, рисунки и описания не могут быть основанием для юридических претензий. Входящие в состав данной публикации тексты, фотографии, чертежи и все прочие способы представления информации являются зарегистрированной собственностью компании WITTENSTEIN alpha GmbH.

Любое использование в печатной или электронной форме требует явно выраженного согласия представителей компании WITTENSTEIN alpha GmbH.

Любое копирование, перевод, редактирование, микрофильмирование или сохранение в электронных системах без однозначного разрешения представителей компании WITTENSTEIN alpha GmbH запрещается.

Предисловие от руководства компании 06

WITTENSTEIN alpha 08

Более 30 лет инноваций

alpha Basic Line и alpha Value Line 16

Портфолио продукции и применение

Планетарные редукторы alpha Basic Line 18

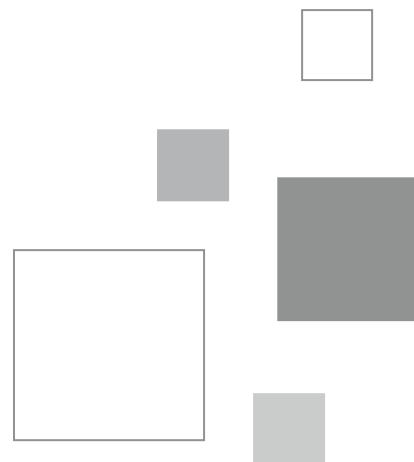
CP / CPS

Конические редукторы alpha Basic Line 52

CPK / CPSK

Червячные редукторы alpha Basic Line 86

CVH / CVS



Планетарные редукторы alpha Value Line 104

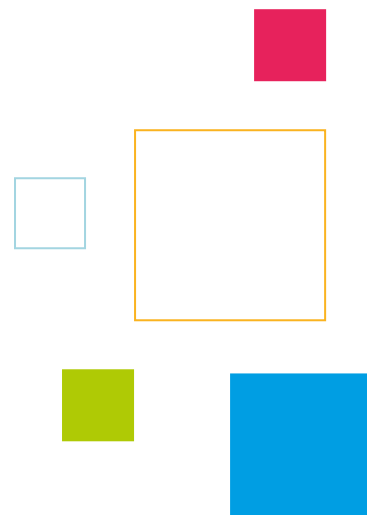
NP / NPL / NPS / NPT / NPR

Конические редукторы alpha Value Line 218

NPK / NPLK / NPSK / NPTK / NPRK

Червячные редукторы alpha Value Line 296

NVH / NVS



Решения, ориентированные на пользователя 312

HDV

Портфолио продукции и компания 322

Обзор редукторов 322

Обзор сервоактуаторов 327

Value Linear Systems 328

Premo - сервоактуаторы 329

Комплектующие 330

Сервис 332

Группа WITTENSTEIN 336

Информация 338

Планетарные/гипоидные редукторы — подробная схема подбора 338

Червячные редукторы — подробная схема подбора 342

Глоссарий 344

Код для заказа 350



Уважаемые партнеры!

Со всей любовью к технологиям и инновациям мы в первую очередь заботимся об успехе своих клиентов. Своей продукцией и сервисом мы хотим, чтобы у Вас было преимущество перед конкурентами в лице неизменно высокого качества, постоянной доступности и лучшего обслуживания по всему миру.

Мы адаптировали наше портфолио продукции к потребностям самых различных рынков для гарантии того, что Вы найдете подходящее решение для своих индивидуальных требований. Таким образом, ассортимент наших серий от «Basic» до «Premium» сегодня охватывает широкий спектр мощностей и вариантов редукторов. Редукторы alpha Basic и alpha Value Line особенно подходят для применений, требующих недорогостоящих, но эффективных решений. Обе серии специально разработаны для осей со средним уровнем требований к точности, динамике и удельной мощности, и подтверждают также в этом сегменте применений привычное качество alpha. При этом они предлагают модульность, уникальную на рынке в этом сегменте. Благодаря дополнительным вариантам выхода в сочетании с угловыми передачами нашего портфолио, alpha Basic и alpha Value Line предлагают все возможности для конструирования различных механизмов.

Независимо от того, какое решение Вы выберете: с нами Вы всегда быстро и легко достигните цели, поскольку мы предлагаем Вам комплексные механические и мехатронные приводные решения для всех осей. По желанию Вы можете получить у нас весь спектр приводных компонентов из одних рук — комплексные системы, включая сервоактуаторы, в том числе и для линейных систем. Наше предложение постоянно увеличивается, ведь мы не прекращаем разрабатывать новые идеи для облегчения Вашей работы.

Поверьте нам на слово!

Ваш,

Thomas Patzak и Norbert Pastoors
Руководство компании WITTENSTEIN alpha GmbH

ВАШ МИР ЭТО НАШ СТИМУЛ БОЛЕЕ 30 ЛЕТ



SP



LP



Линейные системы



TPM+



Линейная система
High Performance

1983

1994

1996

1999

2002

2004

2006

2007

2011

2013

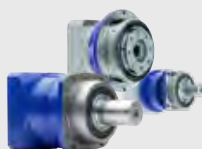
TP

Программа для расчета и
подбора сумтех®

XP+ / TP+ / SP+ / LP+

TPK+ / SPK+ /
HG+ / SK+ / TK+

HDV
Гигиеничная конструкция



ЭФФЕКТИВНОСТЬ

Вы хотите добиться эффективности:

Высокий крутящий момент, невероятная точность и высокая удельная мощность — это то, что является главным критерием для наших продуктов и систем.

УВЕРЕННОСТЬ В БУДУЩЕМ

Мы живем производством:

только тот, кто досконально понимает процессы и запросы своих клиентов, может разработать решения, обеспечивающие преимущество как в краткосрочной, так и долгосрочной перспективе.

МАСШТАБИРУЕМОСТЬ

Не нужно

идти на компромисс:

какой бы сегмент вы ни выбрали — мы предложим наилучшее решение.



WITTENSTEIN

alpha

Знать сегодня, что потребуется завтра — это хорошо. А применить это на практике — еще лучше. Мы разрабатываем технологии, создающие будущее — ENGINEERING FUTURE SOLUTIONS.

ЭКОНОМИЧНОСТЬ

Нам нравится экономичность:

Мы предлагаем продукты и системы, которые разработаны для эффективного использования энергии и экономят место в машинах.

ДОСТУПНОСТЬ

Вам нужна надежность:

У нас самая широкая линейка продукции на рынке, и мы можем реализовать Ваш запрос точно в срок.

ВОЗМОЖНОСТИ ПОДКЛЮЧЕНИЯ

Мы думаем о совместимости:

Все наши системы позволяют интеграцию с самым разнообразным периферийным оборудованием.



alpha Value Line



DP+ для Delta-роботов



INIRA



alpha Linear Systems



alpha Basic Line

2015

2016

2017

2018

сумех® 5



SIZING ASSISTANT



Семейство V-Drive



premo



CAD POINT



WITTENSTEIN alpha для всех осей

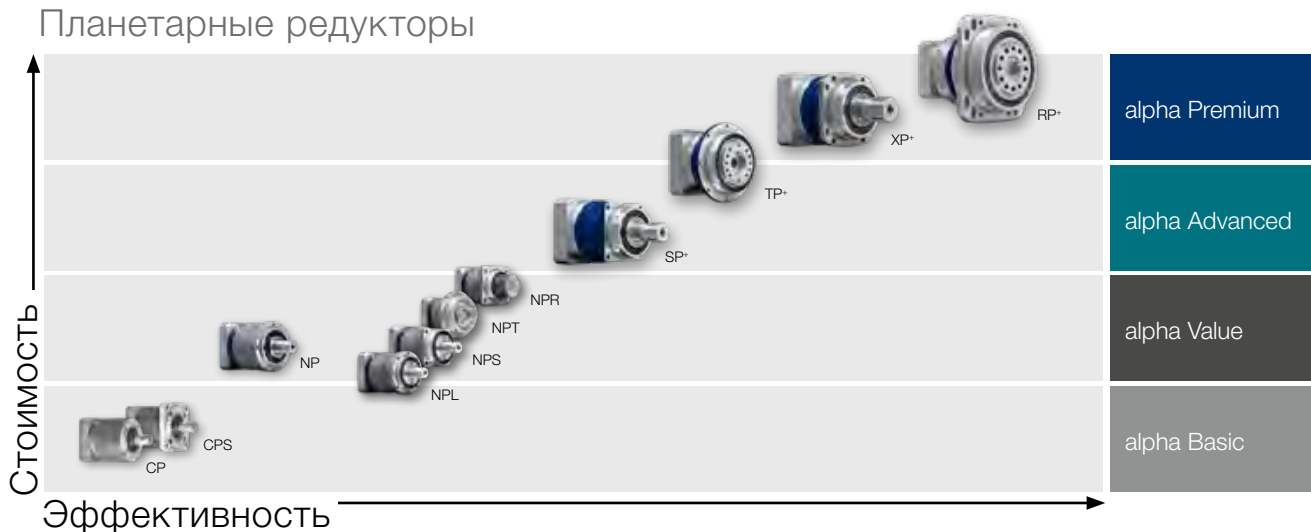
Комплексные приводные решения из одних рук

Практически для любой области применения мы предложим подходящее решение. Наш ассортимент продукции наряду с редукторами включает широкий выбор приводных решений с линейными системами и актуаторами. Идеально подходящие для наших продуктов комплектующие, включая обычные и обжимные муфты, дополняют продуктовое портфолио.

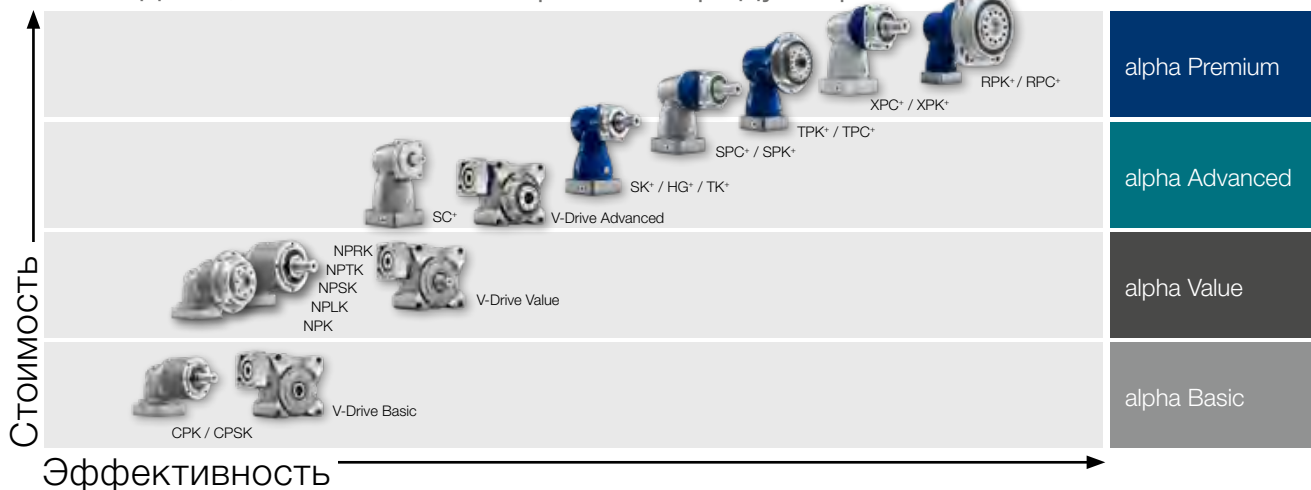
Наши продукты разделены на 4 сегмента: Basic, Value, Advanced и Premium по принципу зависимости стоимости редукторов от их эффективности и технических характеристик. Мы хотим упростить поиск подходящего решения для наших покупателей для каждого конкретного применения.

Обзор нашего портфолио продуктов:

Планетарные редукторы



Гипоидные, конические и червячные редукторы

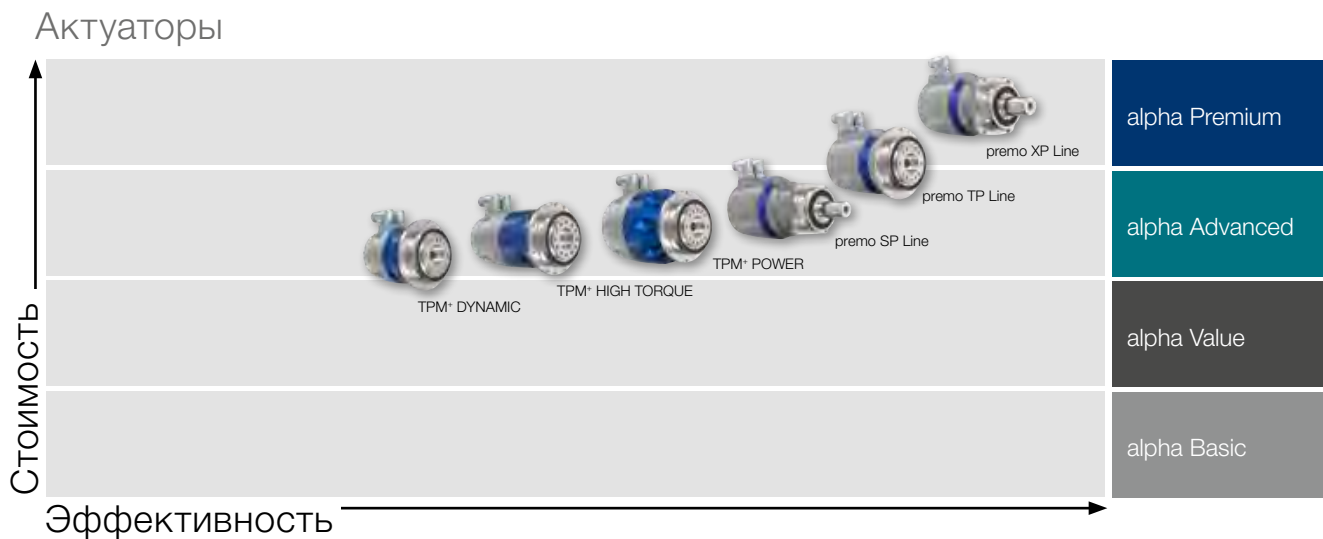
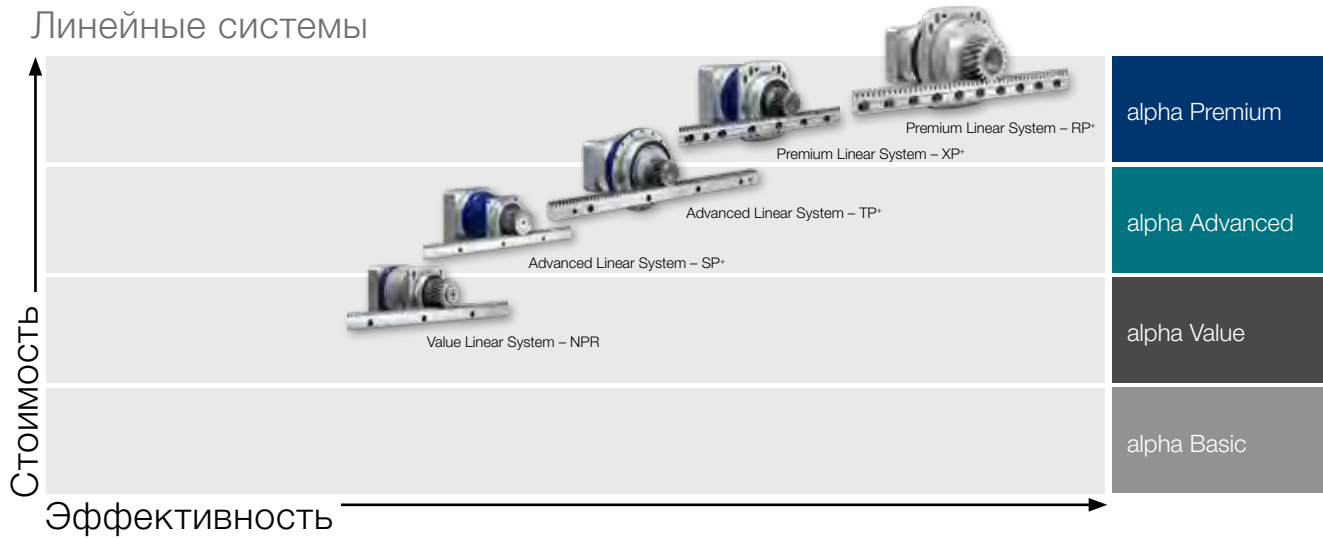


Ноу-хау во всех отраслях

Наши решения охватывают самый широкий спектр: от высокоточных осей в производственных системах до упаковочного оборудования, где требуется максимальная производительность при минимальных габаритах.

Краткий обзор:

- станки и производственная техника;
- машины для пищевой промышленности и упаковочное оборудование;
- деревообрабатывающее оборудование;
- печатные и бумагоделательные машины;
- робототехника и автоматизация.



WITTENSTEIN alpha

Sizing Tools



МНОЖЕСТВО ПУТЕЙ К ЦЕЛИ

Наше портфолио программного обеспечения приведет Вас к оптимальному выбору привода

Вы можете комфортно скачивать чертежи и CAD-данные, быстро и легко выбирать подходящий редуктор или разрабатывать комплексные кинематические процессы точно до мельчайших деталей — наши программные решения различными способами приведут к оптимальному и надежному выбору приводов на всех осях.

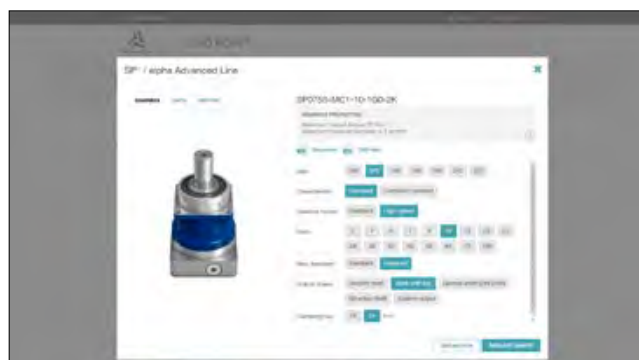


CAD POINT

– Your Smart Catalog

- Технические характеристики, чертежи и CAD-данные для всех редукторов
- Доступно онлайн, без регистрации
- Наглядная документация для выбранного продукта

www.wittenstein-cad-point.com

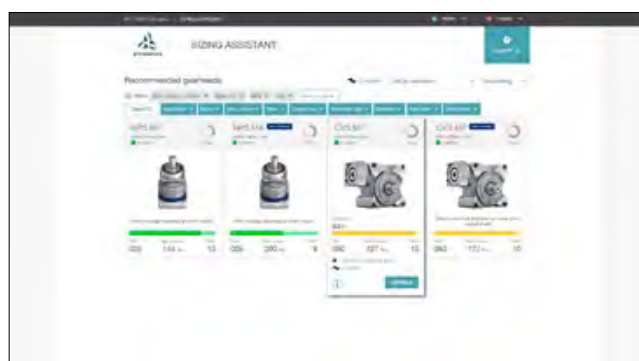


SIZING ASSISTANT

– Your Gearbox within Seconds

- Эффективный выбор редуктора в течение нескольких секунд
- Доступно онлайн, без регистрации
- Подбор со стороны применения или со стороны двигателя
- Информация о цене и сроках поставки
- Возможность прямого запроса коммерческого предложения

www.sizing-assistant.com



cymex®5

– Calculate on the Best

- Детальный расчет всего приводного механизма
- Точное воспроизведения параметров движения и величин нагрузки
- ПО можно скачать для сложных расчетов

www.wittenstein-cymex.com



Эффективный расчет параметров в режиме онлайн с помощью программы подбора **SIZING ASSISTANT**

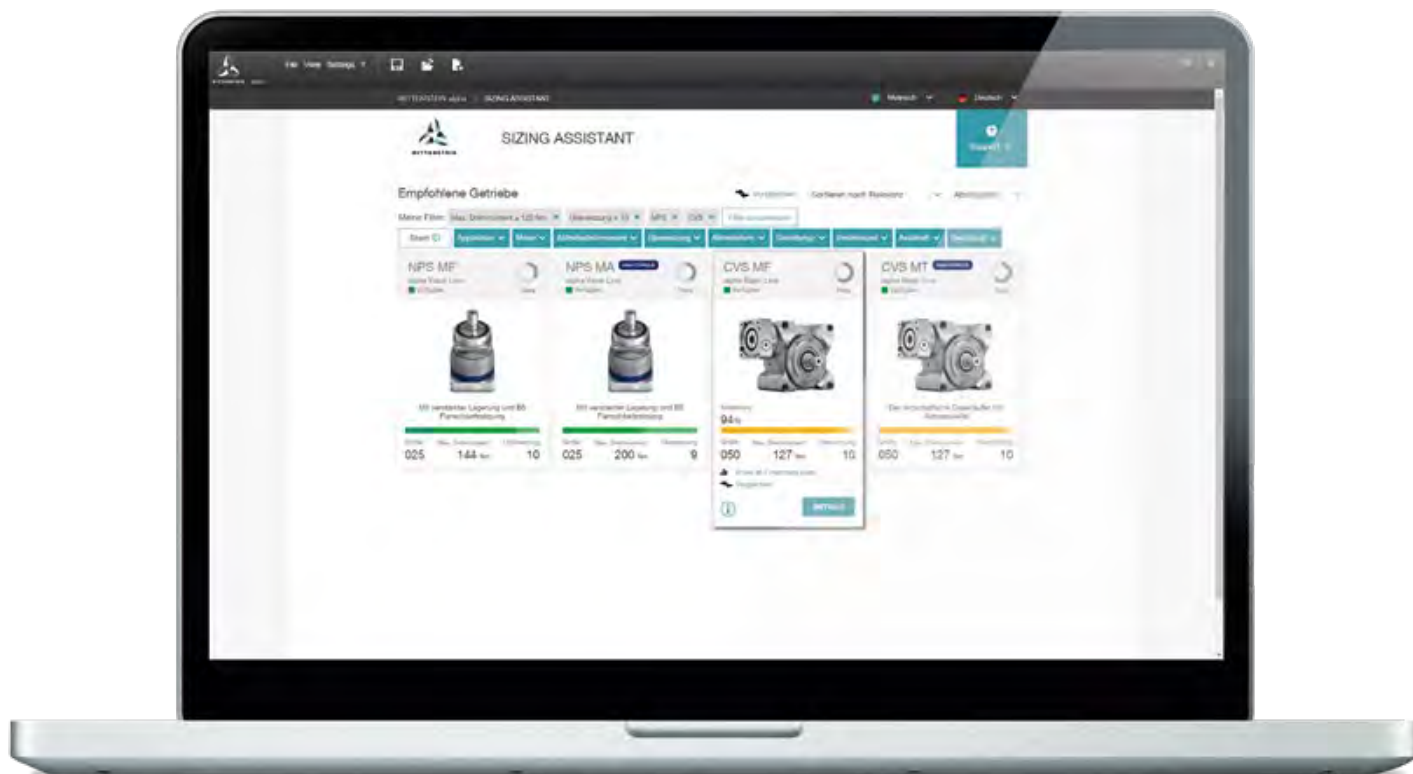
Вы хотите быстро и легко найти оптимальное приводное решение?
На основании Ваших параметров применения или желаемого двигателя онлайн-инструмент для подбора SIZING ASSISTANT предложит подходящий редуктор из портфолио продукции WITTENSTEIN alpha.

Доступно на 11 языках

Веб-приложение SIZING ASSISTANT
доступно в режиме онлайн
без регистрации.



www.sizing-assistant.com

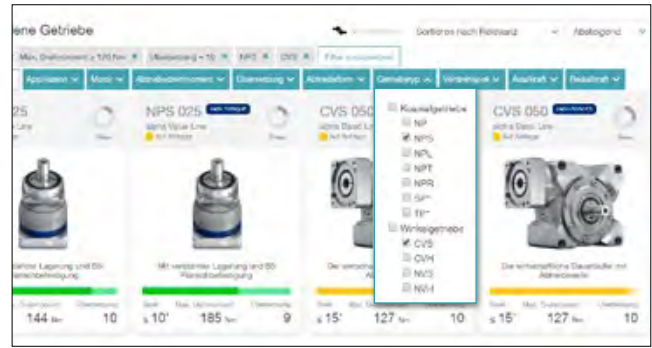


SIZING ASSISTANT



👍 Подбор на основании применения или двигателя

Программа подбора SIZING ASSISTANT позволяет осуществить индивидуальный подбор подходящего редуктора: в зависимости от требований подбор осуществляется либо со стороны выбранного двигателя, либо со стороны применения. В обоих случаях требуется только несколько параметров, например, производитель, тип двигателя и желаемое передаточное отношение редуктора или профиль движения, рабочий цикл, максимальные моменты, передаточное отношение и угловой люфт.



👍 Фильтры и сортировка

Пользователи могут выбрать подходящий тип редуктора и другие конструктивные критерии, например, осевые и поперечные силы, с помощью фильтров. С помощью внесения некоторых данных и нескольких кликов программа подбора SIZING ASSISTANT выполняет поиск подходящего решения в постоянно обновляемой базе данных редукторов WITTENSTEIN alpha.



👍 Краткий обзор

С помощью кнопки «Подробности» можно открыть окно с подробной информацией о технических характеристиках редукторов и монтажных деталях для соединения с двигателем. Кроме того, можно запросить техническую спецификацию и CAD-данные. После выбора продукта онлайн возможен прямой запрос коммерческого предложения.



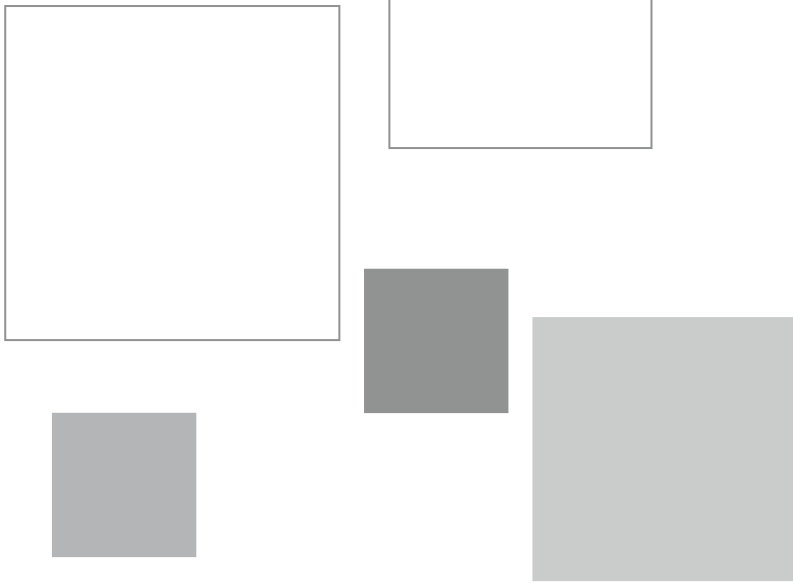
👍 Сравнение возможных альтернативных вариантов

Кнопка «Сравнение» позволяет сопоставить различные модификации редукторов или типоразмеры по более чем 20 признакам. Быстрый выбор, наглядное представление, индивидуальные возможности для сравнения и выбора вариантов, прямой поиск документов: с помощью программы подбора SIZING ASSISTANT пользователи могут легко найти оптимальный редуктор в подходящем типоразмере.



👍 Все типоразмеры одного типа продукта

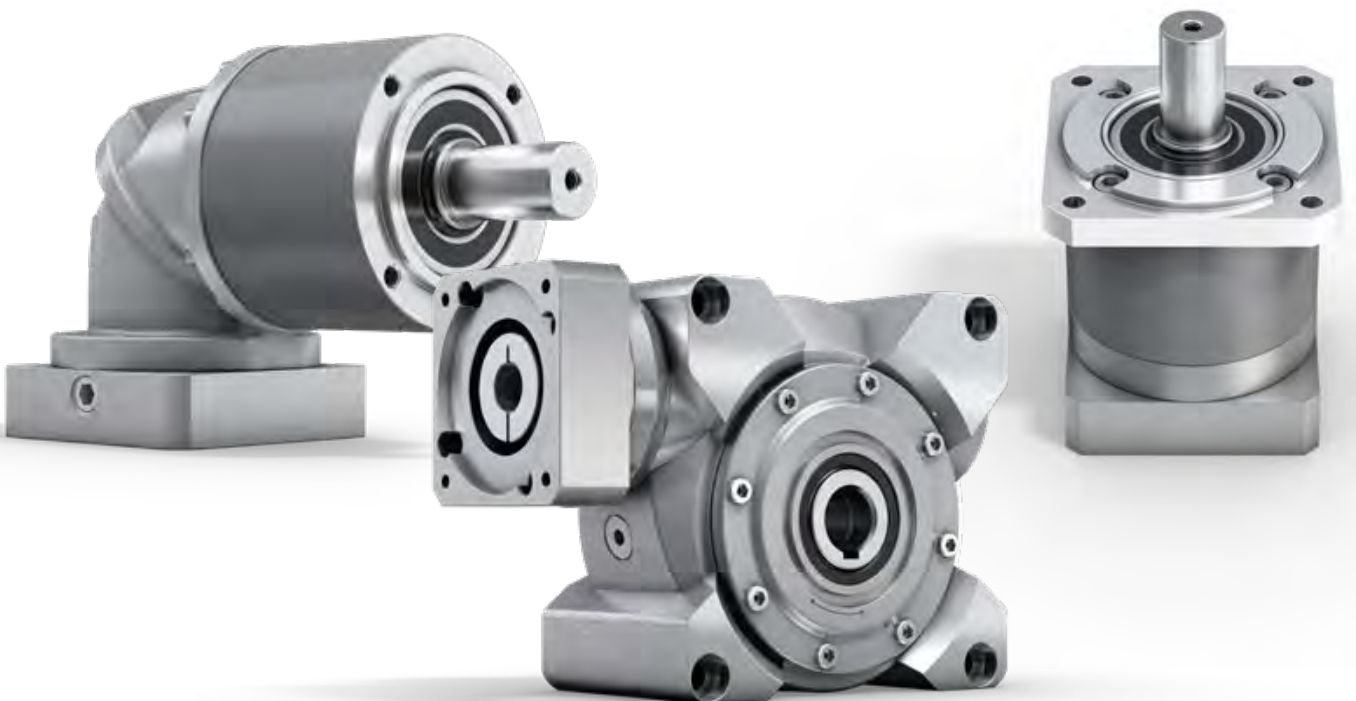
Сравнительная таблица представляет краткий обзор всех типоразмеров определенной серии редукторов. Это позволяет сравнить рабочие характеристики и выбрать следующий типоразмер.



alpha Basic Line

Geared up to Fit

Верные девизу «Geared up to Fit» редукторы alpha Basic Line впечатляют. Планетарные и конические редукторы CP, CPS, CPK и CPSK, а также червячные редукторы CVS и CVH сочетают в себе высокую гибкость вариантов выхода и оптимальную экономическую эффективность. В сочетании с угловым люфтом ≤ 12 угл. мин редукторы в машинах со средним и низким уровнем требований к точности позиционирования являются идеальным выбором.

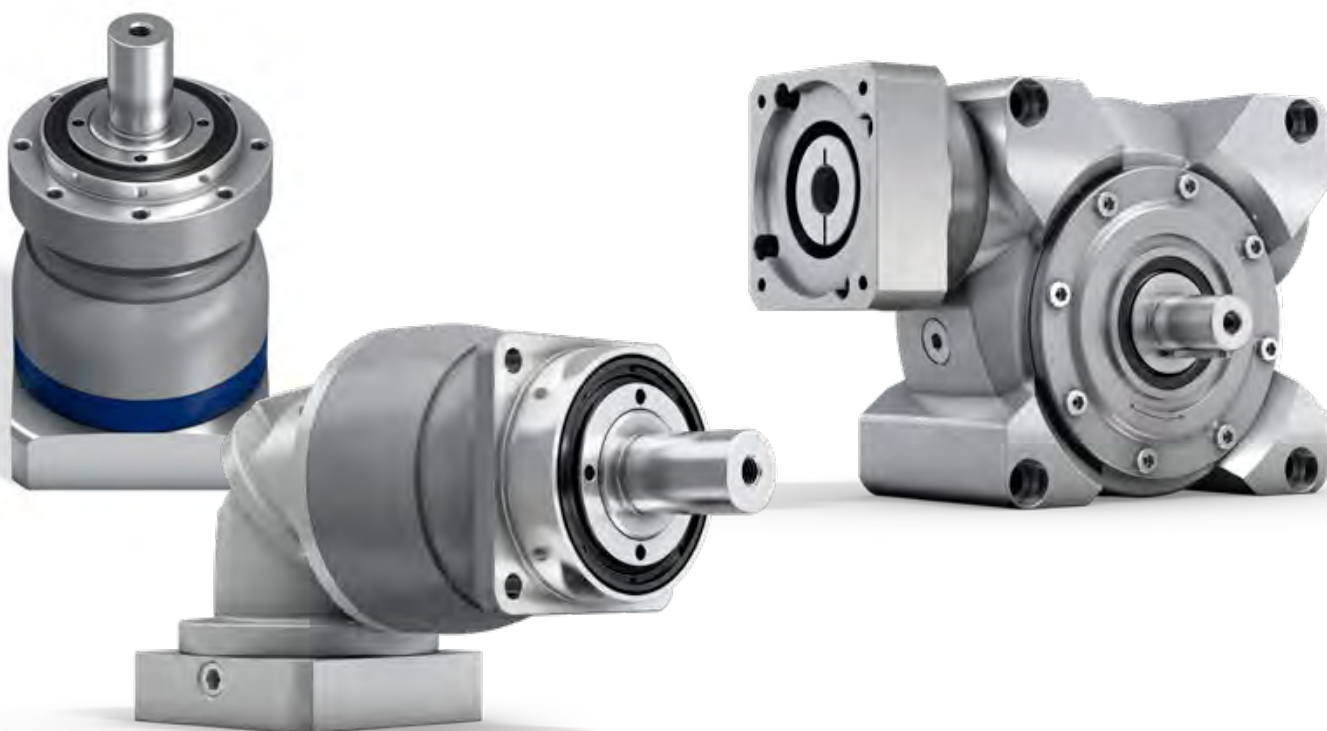




alpha Value Line

Individual Talents

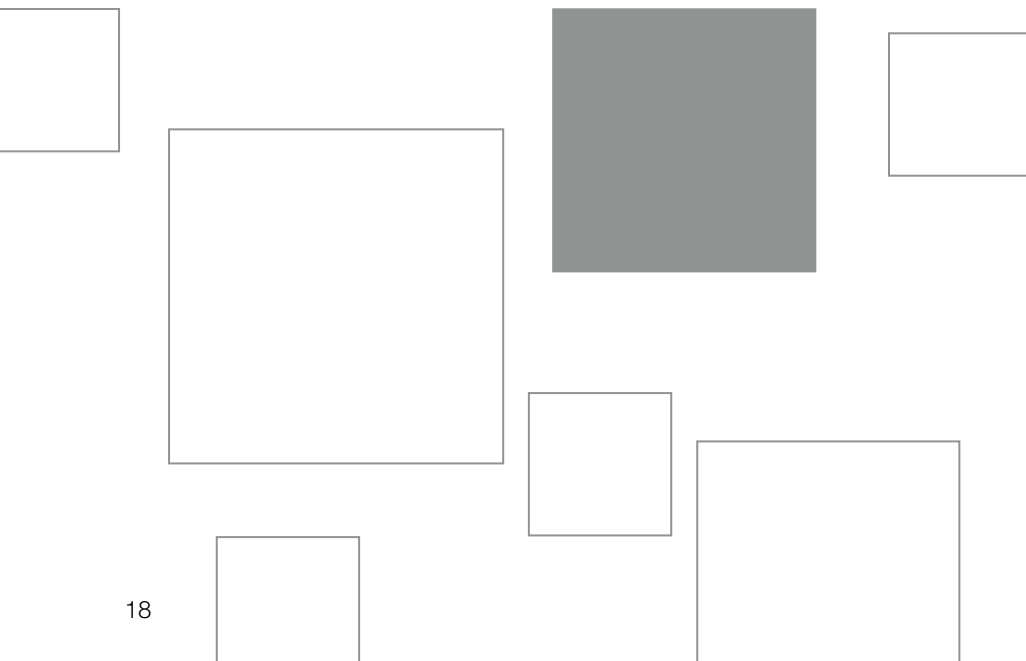
alpha Value Line выглядит убедительно за счет экономически эффективных и гибких решений при угловом люфте ≤ 8 угл. мин. Таким образом, планетарные и конические редукторы серий NP и NPK, а также червячные редукторы NVS и NVH, благодаря широкому выбору передаточных отношений и вариантов выхода пригодны для различных применений — наши «Индивидуальные таланты» дают Вам новые возможности конструирования!



alpha Basic Line

ПЛАНЕТАРНЫЕ РЕДУКТОРЫ CP / CPS

Планетарные редукторы alpha Basic Line являются идеальным выбором для решений, направленных на экономическую эффективность. За счет новых дополнительных вариантов выхода и пяти различных типоразмеров эти редукторы еще больше увеличивают возможности для конструирования машин.





* CPS со сменным выходным фланцем B5

CP / CPS – Geared up to Fit



Подходит для применений в среднем и экономичном диапазоне с низким и средним уровнем требований к точности позиционирования — убедительный аргумент планетарных редукторов CP и CPS. Высокая гибкость в сочетании с максимальной экономической эффективностью — решающие преимущества, предлагаемые редукторами.

ОТЛИЧИТЕЛЬНЫЕ ОСОБЕННОСТИ ПРОДУКТА



Высокая гибкость

Различные варианты приводов предлагают возможность конструирования с учетом Ваших индивидуальных требований. Кроме того, за счет гибкости со стороны привода могут быть реализованы различные варианты монтажа двигателя.



Максимальная экономическая эффективность

Редукторы серии alpha Basic Line очень экономичны и имеют непревзойденную эффективность работы.



Быстрый подбор

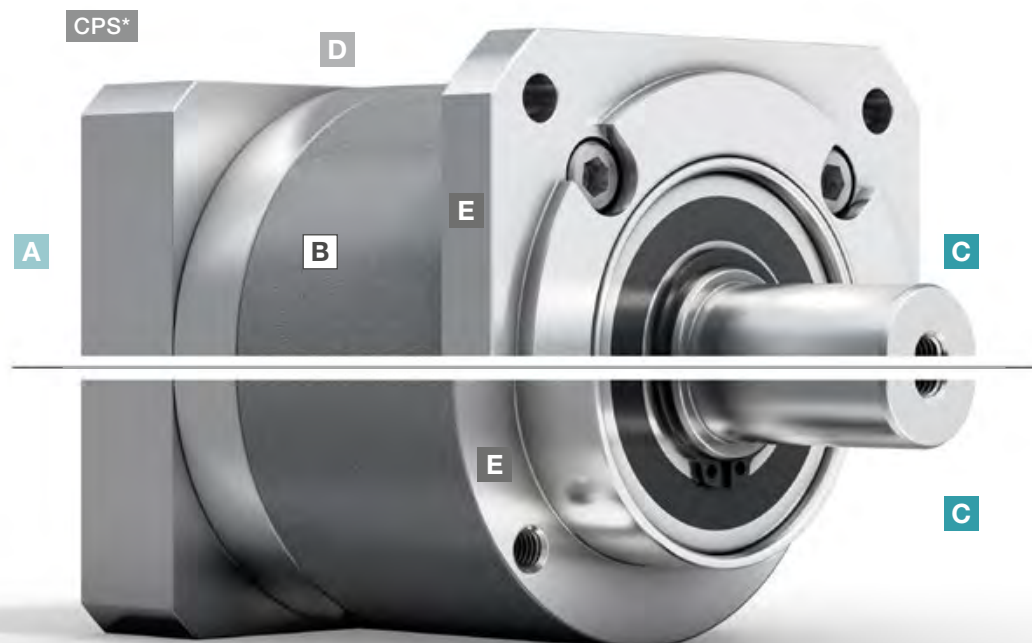
Эффективное определение параметров онлайн в программе подбора SIZING ASSISTANT в течение нескольких секунд на основании параметров применения или двигателя.



CPS — планетарные редукторы со сменным выходным фланцем B5



CPS — планетарные редукторы с увеличенной глубиной посадочного диаметра



CPS

* CPS со сменным выходным фланцем B5

- A Гибкое соединение с двигателем**
- Соединение со всеми распространенными серводвигателями через прикрученную переходную плиту
 - Большой выбор присоединяемых диаметров валов серводвигателей

- B Высокая вариативность передаточных отношений**
- Большое количество передаточных отношений (от $i = 3$ до $i = 100$)
 - Доступно с основными бинарными передаточными отношениями

- C Альтернативные исполнения входного вала**
- Как с гладким валом, так и с валом со шпонкой

- D Разнообразие типоразмеров**
- CP доступен в пяти различных типоразмерах (005–045)
 - CPS доступен в трех различных типоразмерах (015–035)

- E Различные варианты соединения с применением**
- Сокращенное монтажное пространство и максимальная компактность благодаря длинному посадочному диаметру
 - Крепление фланца для типа монтажа B5



CPS — планетарные редукторы с эластомерной муфтой



SIZING ASSISTANT
YOUR GEARBOX WITHIN SECONDS

Эффективный расчет параметров редуктора за несколько секунд
в режиме онлайн и без регистрации
www.sizing-assistant.com

CP 005 MF 1-ступенчатый

			1-ступенчатый						
Передаточное отношение	i		4	5	7	8	10		
Макс. крутящий момент ^{a) b) e)}	T_{2a}	<i>H-М</i>	17	21	21	20	20		
Макс. момент ускорения ^{e)} (макс. 1000 циклов в час)	T_{2B}	<i>H-М</i>	11	14	14	13	13		
Крутящий момент аварийного выключения ^{a) b) e)} (допускается 1000 раз в течение срока службы редуктора)	T_{2Not}	<i>H-М</i>	26	26	26	26	26		
Допустимое среднее число оборотов на входе ^{e)} (при T_{2a} и 20 °C окружающей среды)	n_{1N}	<i>мин⁻¹</i>	3800	3800	4300	4300	4300		
Макс. скорость на входе	n_{1Max}	<i>мин⁻¹</i>	9000	9000	9000	9000	9000		
Средний момент холостого хода ^{b)} (при $n_1 = 3000$ об/мин и 20 °C температуре редуктора)	T_{012}	<i>H-М</i>	0,07	0,06	0,06	0,06	0,05		
Макс. угловой люфт	j_t	<i>угл. мин</i>	≤ 12						
Жесткость на кручение ^{b)}	C_{t21}	<i>H-М/ угл. Мин</i>	0,58	0,58	0,58	0,52	0,52		
Макс. осевое усилие ^{c)}	F_{2AMax}	<i>N</i>	240						
Макс. поперечная сила ^{c) f)}	F_{2QMMax}	<i>N</i>	170						
Макс. опрокидывающий момент	M_{2KMMax}	<i>H-М</i>	4						
КПД при полной нагрузке	η	<i>%</i>	97						
Срок службы	L_n	<i>ч</i>	> 20000						
Масса (включая стандартную адаптационную плиту)	m	<i>кг</i>	0,5						
Уровень шума при работе (при референсных передаточном отношении и числе оборотов. Специфические для передаточного отношения значения в сутех [®])	L_{PA}	<i>дБ(A)</i>	≤ 59						
Макс. температура корпуса редуктора		<i>°C</i>	+90						
Температура окружающей среды		<i>°C</i>	от -15 до +40						
Смазка			Смазка на весь срок службы						
Направление вращения			Вход и выход в одном направлении						
Класс защиты			IP 64						
Муфта из эластомера (рекомендованный тип продукта – проверьте подбор в сутех [®])			ELC-0005BA010,000-X						
Диаметр отверстия муфты со стороны применения		<i>мм</i>	X = 004,000 - 012,700						
Момент инерции масс (применительно ко входу редуктора) Диаметр зажимной втулки [мм]	B	11	J_1	<i>кгсм²</i>	0,04	0,04	0,04	0,03	0,03

Для детального подбора пожалуйста используйте нашу программу сутех[®] – www.wittenstein-cymex.com

^{a)} Действительно только для нагрузки крутящим моментом

^{b)} Действительно для стандартного диаметра зажимной втулки

^{c)} Относительно середины вала/фланца на выходе

^{d)} Для более высокой температуры окружающей среды необходимо уменьшить скорость

^{e)} Действительно для: гладкий вал

^{f)} При повышенных поперечных силах - см. глоссарий

CP 005 MF 2-ступенчатый

			2-ступенчатый									
Передаточное отношение	i		16	20	25	28	35	40	50	70	100	
Макс. крутящий момент ^{a) b) e)}	T_{2a}	<i>H-М</i>	17	17	21	17	21	17	21	21	20	
Макс. момент ускорения ^{e)} (макс. 1000 циклов в час)	T_{2B}	<i>H-М</i>	11	11	14	11	14	11	14	14	13	
Крутящий момент аварийного выключения ^{a) b) e)} (допускается 1000 раз в течение срока службы редуктора)	T_{2Not}	<i>H-М</i>	26	26	26	26	26	26	26	26	26	
Допустимое среднее число оборотов на входе ^{d)} (при T_{2N} и 20 °С окружающей среды)	n_{1N}	<i>мин⁻¹</i>	3800	3800	3800	3800	4300	4300	4300	4300	4300	
Макс. скорость на входе	n_{1Max}	<i>мин⁻¹</i>	9000	9000	9000	9000	9000	9000	9000	9000	9000	
Средний момент холостого хода ^{b)} (при $n_1 = 3000$ об/мин и 20 °С температуре редуктора)	T_{012}	<i>H-М</i>	0,09	0,08	0,08	0,08	0,07	0,07	0,07	0,06	0,06	
Макс. угловой люфт	j_1	<i>угл. мин</i>	≤ 18									
Жесткость на кручение ^{b)}	C_{121}	<i>H-М/ угл. Мин</i>	0,58	0,58	0,58	0,58	0,58	0,58	0,58	0,58	0,52	
Макс. осевое усилие ^{c)}	F_{2AMax}	<i>N</i>	240									
Макс. поперечная сила ^{c) 1)}	F_{2QMMax}	<i>N</i>	170									
Макс. опрокидывающий момент	M_{2KMMax}	<i>H-М</i>	4									
КПД при полной нагрузке	η	<i>%</i>	95									
Срок службы	L_n	<i>ч</i>	> 20000									
Масса (включая стандартную адаптационную плиту)	m	<i>кг</i>	0,7									
Уровень шума при работе (при референсных передаточном отношении и числе оборотов. Специфические для передаточного отношения значения в сумтех [®])	L_{PA}	<i>дБ(A)</i>	≤ 59									
Макс. температура корпуса редуктора		<i>°С</i>	+90									
Температура окружающей среды		<i>°С</i>	от -15 до +40									
Смазка			Смазка на весь срок службы									
Направление вращения			Вход и выход в одном направлении									
Класс защиты			IP 64									
Муфта из эластомера (рекомендованный тип продукта - проверьте подбор в сумтех [®])			ELC-0005BA010,000-X									
Диаметр отверстия муфты со стороны применения		<i>мм</i>	X = 004,000 - 012,700									
Момент инерции масс (применительно ко входу редуктора) Диаметр зажимной втулки [мм]	B	11	J_1	<i>кгсм²</i>	0,04	0,04	0,04	0,04	0,04	0,04	0,03	0,03

Для детального подбора пожалуйста используйте нашу программу сумтех[®] - www.wittenstein-cymex.com

^{a)} Действительно только для нагрузки крутящим моментом

^{b)} Действительно для стандартного диаметра зажимной втулки

^{c)} Относительно середины вала/фланца на выходе

^{d)} Для более высокой температуры окружающей среды необходимо уменьшить скорость

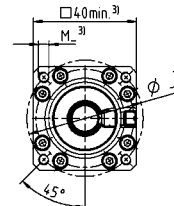
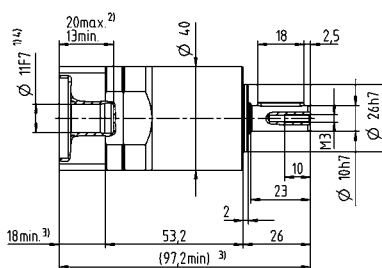
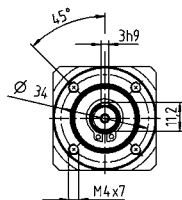
^{e)} Действительно для: гладкий вал

¹⁾ При повышенных поперечных силах - см. глоссарий

Диаметр вала двигателя [мм]

2-ступенчатый

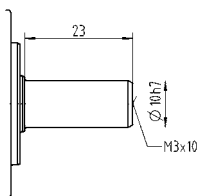
до 11⁴⁾ (B)⁵⁾
Диам. зажим. втулки



Планетарные редукторы Basic Line

Другие варианты выходных валов

Гладкий вал



Размеры без установленных допусков — номинальные размеры

- ¹⁾ Проверить посадку вала двигателя
- ²⁾ Мин. / макс. допустимые длины вала двигателя
Возможно использование двигателей с более длинными валами, при необходимости обращайтесь.
- ³⁾ Размеры зависят от двигателя
- ⁴⁾ Меньшие диаметры вала двигателя можно подгонять с помощью переходной втулки с минимальной толщиной стенки 1 мм
- ⁵⁾ Стандартный диаметр зажимной втулки

CP 015 MF 1-ступенчатый

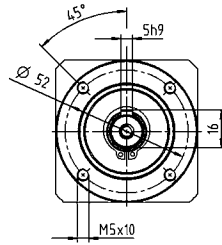
			1-ступенчатый							
Передаточное отношение	i		3	4	5	7	8	10		
Макс. крутящий момент ^{a) b) e)}	T_{2a}	<i>H-М</i>	48	56	58	58	56	56		
Макс. момент ускорения ^{e)} (макс. 1000 циклов в час)	T_{2B}	<i>H-М</i>	30	35	40	40	35	35		
Крутящий момент аварийного выключения ^{a) b) e)} (допускается 1000 раз в течение срока службы редуктора)	T_{2Not}	<i>H-М</i>	75	75	75	75	75	75		
Допустимое среднее число оборотов на входе ^{e)} (при $T_{2в}$ и 20 °С окружающей среды)	n_{1N}	<i>мин⁻¹</i>	3300	3300	3300	4000	4000	4000		
Макс. скорость на входе	n_{1Max}	<i>мин⁻¹</i>	7000	7000	7000	7000	7000	7000		
Средний момент холостого хода ^{b)} (при $n_1 = 3000$ об/мин и 20 °С температуре редуктора)	T_{012}	<i>H-М</i>	0,25	0,2	0,17	0,15	0,14	0,13		
Макс. угловой люфт	j_t	<i>угл. мин</i>	≤ 12							
Жесткость на кручение ^{b)}	C_{121}	<i>H-М/ угл. Мин</i>	2,1	2,1	2,1	2,1	1,9	1,9		
Макс. осевое усилие ^{c)}	F_{2AMax}	<i>H</i>	750							
Макс. поперечная сила ^{c) f)}	F_{2QMax}	<i>H</i>	500							
Макс. опрокидывающий момент	M_{2KMax}	<i>H-М</i>	17							
КПД при полной нагрузке	η	<i>%</i>	97							
Срок службы	L_n	<i>ч</i>	> 20000							
Масса (включая стандартную адаптационную плиту)	m	<i>кг</i>	1,4							
Уровень шума при работе (при референсных передаточном отношении и числе оборотов. Специфические для передаточного отношения значения в сумтех [®])	L_{PA}	<i>дБ(А)</i>	≤ 60							
Макс. температура корпуса редуктора		<i>°С</i>	+90							
Температура окружающей среды		<i>°С</i>	от -15 до +40							
Смазка			Смазка на весь срок службы							
Направление вращения			Вход и выход в одном направлении							
Класс защиты			IP 64							
Муфта из эластомера (рекомендованный тип продукта – проверьте подбор в сумтех [®])			ELC-0020BA014,000-X							
Диаметр отверстия муфты со стороны применения		<i>мм</i>	X = 008,000 - 025,000							
Момент инерции масс (применительно ко входу редуктора) Диаметр зажимной втулки [мм]	C	14	J_1	<i>кгсм²</i>	0,23	0,2	0,18	0,15	0,15	0,15
	E	19	J_1	<i>кгсм²</i>	0,43	0,4	0,39	0,38	0,38	0,37

Для детального подбора пожалуйста используйте нашу программу сумтех[®] – www.wittenstein-cymex.com

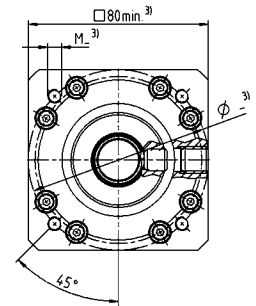
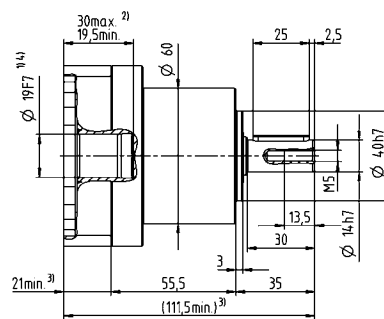
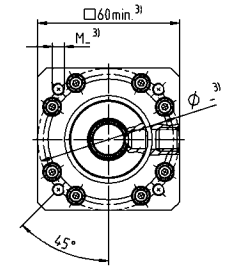
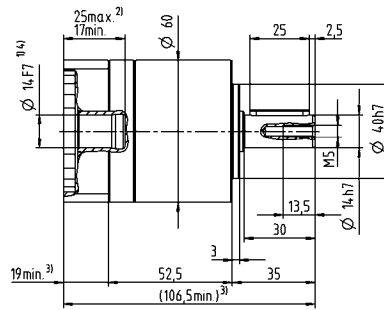
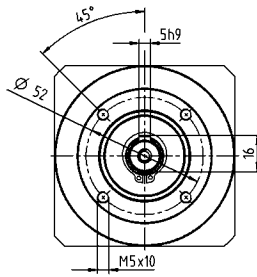
- ^{a)} Действительно только для нагрузки крутящим моментом
^{b)} Действительно для стандартного диаметра зажимной втулки
^{c)} Относительно середины вала/фланца на выходе
^{d)} Для более высокой температуры окружающей среды необходимо уменьшить скорость
^{e)} Действительно для: гладкий вал
^{f)} При повышенных поперечных силах - см. глоссарий

1-ступенчатый

до 14⁴⁾ (C)⁵⁾
Диам. зажим. втулки



до 19⁴⁾ (E)
Диам. зажим. втулки

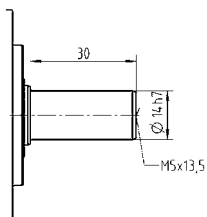


Диаметр вала двигателя [мм]

Планетарные редукторы Basic Line

Другие варианты выходных валов

Гладкий вал



Размеры без установленных допусков — номинальные размеры

- ¹⁾ Проверить посадку вала двигателя
- ²⁾ Мин. / макс. допустимые длины вала двигателя
Возможно использование двигателей с более длинными валами, при необходимости обращайтесь.
- ³⁾ Размеры зависят от двигателя
- ⁴⁾ Меньшие диаметры вала двигателя можно подгонять с помощью переходной втулки с минимальной толщиной стенки 1 мм
- ⁵⁾ Стандартный диаметр зажимной втулки

CP 015 MF 2-ступенчатый

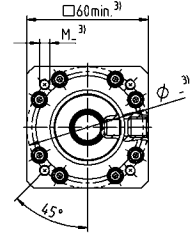
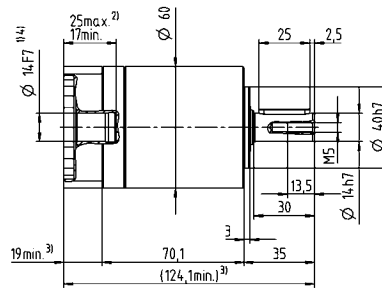
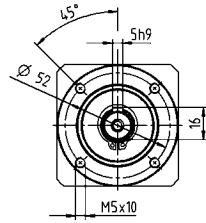
			2-ступенчатый														
Передаточное отношение	i		9	12	15	16	20	25	28	30	35	40	50	70	100		
Макс. крутящий момент ^{a) b) e)}	T_{2a}	<i>H-М</i>	48	48	48	56	56	58	56	48	58	56	58	58	56		
Макс. момент ускорения ^{e)} (макс. 1000 циклов в час)	T_{2B}	<i>H-М</i>	30	30	30	35	35	40	35	30	40	35	40	40	35		
Крутящий момент аварийного выключения ^{a) b) e)} (допускается 1000 раз в течение срока службы редуктора)	T_{2Not}	<i>H-М</i>	75	75	75	75	75	75	75	75	75	75	75	75	75		
Допустимое среднее число оборотов на входе ^{d)} (при T_{2N} и 20 °С окружающей среды)	n_{1N}	<i>мин⁻¹</i>	3300	3300	3300	3300	3300	3300	3300	3300	3300	3300	3300	4000	4000		
Макс. скорость на входе	n_{1Max}	<i>мин⁻¹</i>	7000	7000	7000	7000	7000	7000	7000	7000	7000	7000	7000	7000	7000		
Средний момент холостого хода ^{b)} (при $n_1 = 3000$ об/мин и 20 °С температуре редуктора)	T_{012}	<i>H-М</i>	0,33	0,28	0,26	0,25	0,22	0,21	0,2	0,21	0,18	0,17	0,16	0,15	0,14		
Макс. угловой люфт	j_1	<i>угл. мин</i>	≤ 15														
Жесткость на кручение ^{b)}	C_{121}	<i>H-М/ угл. Мин</i>	2,1	2,1	2,1	2,1	2,1	2,1	2,1	2,1	2,1	2,1	2,1	2,1	1,9		
Макс. осевое усилие ^{c)}	F_{2AMax}	<i>H</i>	750														
Макс. поперечная сила ^{c) f)}	F_{2QMMax}	<i>H</i>	500														
Макс. опрокидывающий момент	M_{2KMMax}	<i>H-М</i>	17														
КПД при полной нагрузке	η	<i>%</i>	95														
Срок службы	L_h	<i>ч</i>	> 20000														
Масса (включая стандартную адаптационную плиту)	m	<i>кг</i>	1,8														
Уровень шума при работе (при референсных передаточном отношении и числе оборотов. Специфические для передаточного отношения значения в сумтех [®])	L_{PA}	<i>дБ(А)</i>	≤ 60														
Макс. температура корпуса редуктора		<i>°С</i>	+90														
Температура окружающей среды		<i>°С</i>	от -15 до +40														
Смазка			Смазка на весь срок службы														
Направление вращения			Вход и выход в одном направлении														
Класс защиты			IP 64														
Муфта из эластомера (рекомендованный тип продукта - проверьте подбор в сумтех [®])			ELC-0020BA014,000-X														
Диаметр отверстия муфты со стороны применения		<i>мм</i>	X = 008,000 - 025,000														
Момент инерции масс (применительно ко входу редуктора) Диаметр зажимной втулки [мм]	C	14	J_1	<i>кгсм²</i>	0,22	0,22	0,21	0,2	0,19	0,18	0,17	0,19	0,16	0,17	0,16	0,15	0,15
	E	19	J_1	<i>кгсм²</i>	0,43	0,42	0,42	0,4	0,4	0,39	0,39	0,41	0,39	0,39	0,38	0,38	0,37

Для детального подбора пожалуйста используйте нашу программу сумтех[®] - www.wittenstein-cymex.com

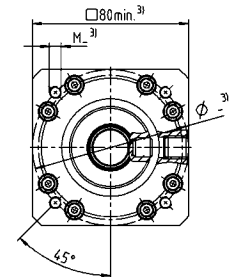
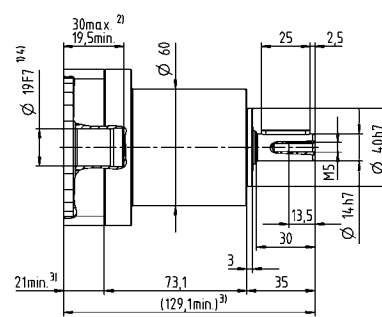
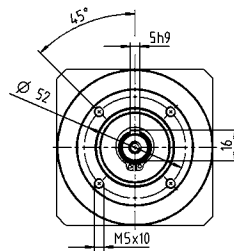
- ^{a)} Действительно только для нагрузки крутящим моментом
- ^{b)} Действительно для стандартного диаметра зажимной втулки
- ^{c)} Относительно середины вала/фланца на выходе
- ^{d)} Для более высокой температуры окружающей среды необходимо уменьшить скорость
- ^{e)} Действительно для: гладкий вал
- ^{f)} При повышенных поперечных силах - см. глоссарий

2-ступенчатый

до 14⁴⁾ (C)⁵⁾
Диам. зажим. втулки



до 19⁴⁾ (E)
Диам. зажим. втулки

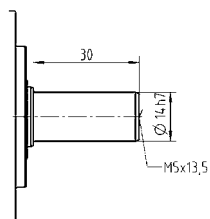


Диаметр вала двигателя [мм]

Планетарные редукторы Basic Line

Другие варианты выходных валов

Гладкий вал



Размеры без установленных допусков — номинальные размеры

- ¹⁾ Проверить посадку вала двигателя
- ²⁾ Мин. / макс. допустимые длины вала двигателя
Возможно использование двигателей с более длинными валами, при необходимости обращайтесь.
- ³⁾ Размеры зависят от двигателя
- ⁴⁾ Меньшие диаметры вала двигателя можно подгонять с помощью переходной втулки с минимальной толщиной стенки 1 мм
- ⁵⁾ Стандартный диаметр зажимной втулки

CP 025 MF 1-ступенчатый

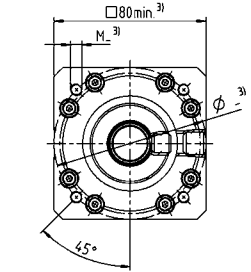
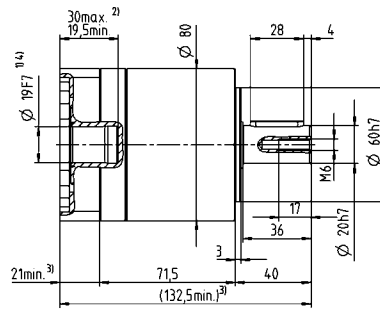
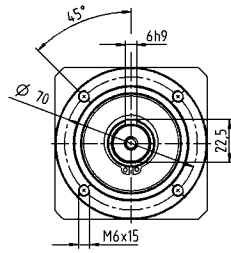
			1-ступенчатый							
Передаточное отношение	i		3	4	5	7	8	10		
Макс. крутящий момент ^{a) b) e)}	T_{2a}	<i>H-М</i>	112	150	150	150	144	144		
Макс. момент ускорения ^{e)} (макс. 1000 циклов в час)	T_{2B}	<i>H-М</i>	70	95	100	100	90	90		
Крутящий момент аварийного выключения ^{a) b) e)} (допускается 1000 раз в течение срока службы редуктора)	T_{2Not}	<i>H-М</i>	114	152	187	187	187	187		
Допустимое среднее число оборотов на входе ^{e)} (при $T_{2в}$ и 20 °С окружающей среды)	n_{1N}	<i>мин⁻¹</i>	3100	3100	3100	3600	3600	3600		
Макс. скорость на входе	n_{1Max}	<i>мин⁻¹</i>	7000	7000	7000	7000	7000	7000		
Средний момент холостого хода ^{b)} (при $n_1 = 3000$ об/мин и 20 °С температуре редуктора)	T_{012}	<i>H-М</i>	0,38	0,3	0,26	0,23	0,21	0,19		
Макс. угловой люфт	j_t	<i>угл. мин</i>	≤ 12							
Жесткость на кручение ^{b)}	C_{121}	<i>H-М/ угл. Мин</i>	6,1	6,1	6,1	6,1	5,5	5,5		
Макс. осевое усилие ^{c)}	F_{2AMax}	<i>H</i>	1600							
Макс. поперечная сила ^{c)}	F_{2QMMax}	<i>H</i>	1200							
Макс. опрокидывающий момент	M_{2KMMax}	<i>H-М</i>	54							
КПД при полной нагрузке	η	<i>%</i>	97							
Срок службы	L_n	<i>ч</i>	> 20000							
Масса (включая стандартную адаптационную плиту)	m	<i>кг</i>	2,9							
Уровень шума при работе (при референсных передаточном отношении и числе оборотов. Специфические для передаточного отношения значения в сумтех [®])	L_{PA}	<i>дБ(А)</i>	≤ 62							
Макс. температура корпуса редуктора		<i>°С</i>	+90							
Температура окружающей среды		<i>°С</i>	от -15 до +40							
Смазка			Смазка на весь срок службы							
Направление вращения			Вход и выход в одном направлении							
Класс защиты			IP 64							
Муфта из эластомера (рекомендованный тип продукта – проверьте подбор в сумтех [®])			ELC-0060BA020,000-X							
Диаметр отверстия муфты со стороны применения		<i>мм</i>	X = 012,000 - 032,000							
Момент инерции масс (применительно ко входу редуктора) Диаметр зажимной втулки [мм]	E	19	J_1	<i>кгсм²</i>	0,66	0,53	0,48	0,43	0,41	0,4
	G	24	J_1	<i>кгсм²</i>	1,5	1,4	1,3	1,3	1,3	1,3

Для детального подбора пожалуйста используйте нашу программу сумтех[®] – www.wittenstein-cymex.com

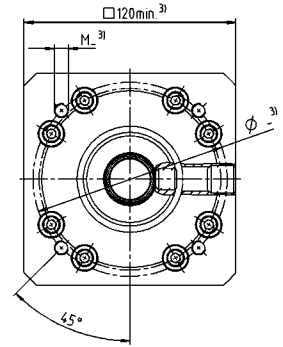
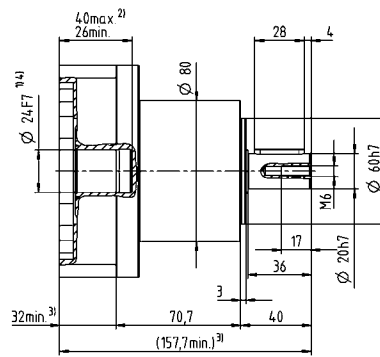
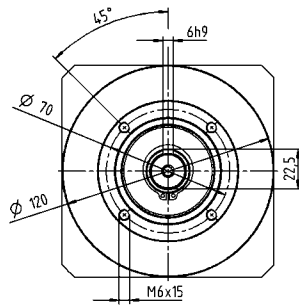
- ^{a)} Действительно только для нагрузки крутящим моментом
^{b)} Действительно для стандартного диаметра зажимной втулки
^{c)} Относительно середины вала/фланца на выходе
^{d)} Для более высокой температуры окружающей среды необходимо уменьшить скорость
^{e)} Действительно для: гладкий вал

1-ступенчатый

до 19⁴⁾ (E)⁵⁾
Диам. зажим. втулки



до 24⁴⁾ (G)
Диам. зажим. втулки

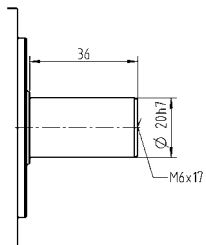


Диаметр вала двигателя [мм]

Планетарные редукторы Basic Line

Другие варианты выходных валов

Гладкий вал



Размеры без установленных допусков — номинальные размеры

- ¹⁾ Проверить посадку вала двигателя
- ²⁾ Мин. / макс. допустимые длины вала двигателя
Возможно использование двигателей с более длинными валами, при необходимости обращайтесь.
- ³⁾ Размеры зависят от двигателя
- ⁴⁾ Меньшие диаметры вала двигателя можно подгонять с помощью переходной втулки с минимальной толщиной стенки 1 мм
- ⁵⁾ Стандартный диаметр зажимной втулки

CP 025 MF 2-ступенчатый

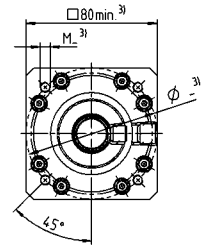
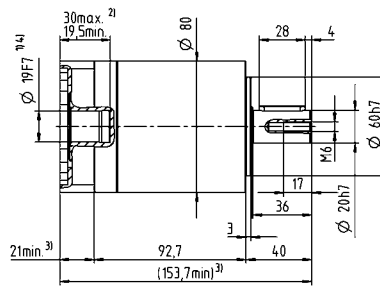
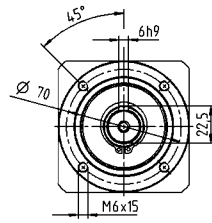
			2-ступенчатый														
Передаточное отношение	i		9	12	15	16	20	25	28	30	35	40	50	70	100		
Макс. крутящий момент ^{a) b) e)}	T_{2a}	<i>H-М</i>	112	112	112	150	150	150	150	112	150	150	150	150	144		
Макс. момент ускорения ^{e)} (макс. 1000 циклов в час)	T_{2B}	<i>H-М</i>	70	70	70	95	95	95	95	70	100	95	100	100	90		
Крутящий момент аварийного выключения ^{a) b) e)} (допускается 1000 раз в течение срока службы редуктора)	T_{2Not}	<i>H-М</i>	187	187	187	187	187	187	187	187	187	187	187	187	187		
Допустимое среднее число оборотов на входе ^{d)} (при T_{2N} и 20 °С окружающей среды)	n_{1N}	<i>мин⁻¹</i>	3100	3100	3100	3100	3100	3100	3100	3100	3100	3100	3100	3600	3600		
Макс. скорость на входе	n_{1Max}	<i>мин⁻¹</i>	7000	7000	7000	7000	7000	7000	7000	7000	7000	7000	7000	7000	7000		
Средний момент холостого хода ^{b)} (при $n_1 = 3000$ об/мин и 20 °С температуре редуктора)	T_{012}	<i>H-М</i>	0,5	0,43	0,39	0,38	0,34	0,32	0,3	0,31	0,28	0,26	0,24	0,22	0,21		
Макс. угловой люфт	j_1	<i>угл. мин</i>	≤ 15														
Жесткость на кручение ^{b)}	C_{121}	<i>H-М/ угл. Мин</i>	6,1	6,1	6,1	6,1	6,1	6,1	6,1	6,1	6,1	6,1	6,1	6,1	5,5		
Макс. осевое усилие ^{c)}	F_{2AMax}	<i>H</i>	1600														
Макс. поперечная сила ^{c)}	F_{2QMMax}	<i>H</i>	1200														
Макс. опрокидывающий момент	M_{2KMMax}	<i>H-М</i>	54														
КПД при полной нагрузке	η	<i>%</i>	95														
Срок службы	L_h	<i>ч</i>	> 20000														
Масса (включая стандартную адаптационную плиту)	m	<i>кг</i>	3,7														
Уровень шума при работе (при референсных передаточном отношении и числе оборотов. Специфические для передаточного отношения значения в сумех [®])	L_{PA}	<i>дБ(А)</i>	≤ 62														
Макс. температура корпуса редуктора		<i>°С</i>	+90														
Температура окружающей среды		<i>°С</i>	от -15 до +40														
Смазка			Смазка на весь срок службы														
Направление вращения			Вход и выход в одном направлении														
Класс защиты			IP 64														
Муфта из эластомера (рекомендованный тип продукта – проверьте подбор в сумех [®])			ELC-0060BA020,000-X														
Диаметр отверстия муфты со стороны применения		<i>мм</i>	X = 012,000 - 032,000														
Момент инерции масс (применительно ко входу редуктора) Диаметр зажимной втулки [мм]	E	19	J_1	<i>кгсм²</i>	0,66	1,4	1,6	0,98	1,1	0,82	1,2	2,1	0,88	1,4	1	0,71	0,54
	G	24	J_1	<i>кгсм²</i>	1,5	2,3	2,4	1,8	1,9	1,7	2	3	1,7	2,2	1,9	1,6	1,4

Для детального подбора пожалуйста используйте нашу программу сумех[®] – www.wittenstein-cymex.com

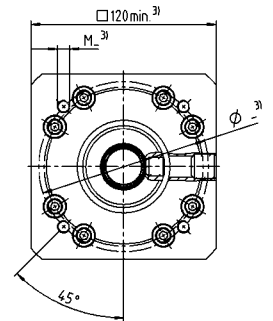
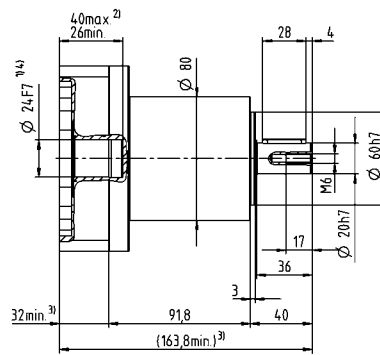
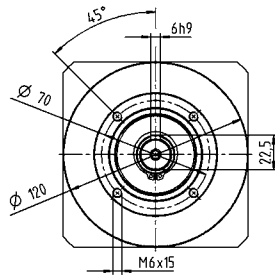
- ^{a)} Действительно только для нагрузки крутящим моментом
- ^{b)} Действительно для стандартного диаметра зажимной втулки
- ^{c)} Относительно середины вала/фланца на выходе
- ^{d)} Для более высокой температуры окружающей среды необходимо уменьшить скорость
- ^{e)} Действительно для: гладкий вал

2-ступенчатый

до 19⁴⁾ (E)⁵⁾
Диам. зажим. втулки



до 24⁴⁾ (G)
Диам. зажим. втулки

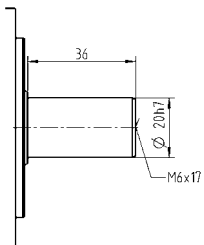


Диаметр вала двигателя [мм]

Планетарные редукторы Basic Line

Другие варианты выходных валов

Гладкий вал



Размеры без установленных допусков — номинальные размеры

- ¹⁾ Проверить посадку вала двигателя
- ²⁾ Мин. / макс. допустимые длины вала двигателя. Возможно использование двигателей с более длинными валами, при необходимости обращайтесь.
- ³⁾ Размеры зависят от двигателя
- ⁴⁾ Меньшие диаметры вала двигателя можно подгонять с помощью переходной втулки с минимальной толщиной стенки 1 мм
- ⁵⁾ Стандартный диаметр зажимной втулки

CP 035 MF 1-ступенчатый

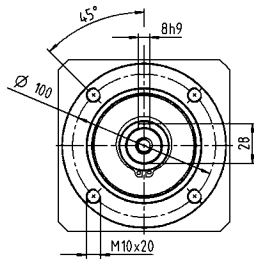
			1-ступенчатый							
Передаточное отношение	i		3	4	5	7	8	10		
Макс. крутящий момент ^{a) b) e)}	T_{2a}	<i>H-М</i>	272	272	272	272	272	272		
Макс. момент ускорения ^{e)} (макс.1000 циклов в час)	T_{2B}	<i>H-М</i>	175	255	250	250	220	220		
Крутящий момент аварийного выключения ^{a) b) e)} (допускается 1000 раз в течение срока службы редуктора)	T_{2Not}	<i>H-М</i>	460	480	480	480	470	480		
Допустимое среднее число оборотов на входе ^{e)} (при $T_{2в}$ и 20 °С окружающей среды)	n_{1N}	<i>мин⁻¹</i>	2300	2300	2300	2800	2800	2800		
Макс. скорость на входе	n_{1Max}	<i>мин⁻¹</i>	5500	5500	5500	5500	5500	5500		
Средний момент холостого хода ^{b)} (при $n_1 = 3000$ об/мин и 20 °С температуре редуктора)	T_{012}	<i>H-М</i>	0,95	0,76	0,66	0,57	0,52	0,48		
Макс. угловой люфт	j_t	<i>угл. мин</i>	≤ 12							
Жесткость на кручение ^{b)}	C_{t21}	<i>H-М/ угл.Мин</i>	16	16	16	16	14	14		
Макс. осевое усилие ^{c)}	F_{2AMax}	<i>H</i>	2500							
Макс. поперечная сила ^{c)}	F_{2QMMax}	<i>H</i>	1750							
Макс. опрокидывающий момент	M_{2KMMax}	<i>H-М</i>	98							
КПД при полной нагрузке	η	<i>%</i>	97							
Срок службы	L_n	<i>ч</i>	> 20000							
Масса (включая стандартную адаптационную плиту)	m	<i>кг</i>	7,5							
Уровень шума при работе (при референсных передаточном отношении и числе оборотов. Специфические для передаточного отношения значения в сумтех [®])	L_{PA}	<i>дБ(А)</i>	≤ 66							
Макс. температура корпуса редуктора		<i>°С</i>	+90							
Температура окружающей среды		<i>°С</i>	от -15 до +40							
Смазка			Смазка на весь срок службы							
Направление вращения			Вход и выход в одном направлении							
Класс защиты			IP 64							
Муфта из эластомера (рекомендованный тип продукта – проверьте подбор в сумтех [®])			ELC-0150BA025,000-X							
Диаметр отверстия муфты со стороны применения		<i>мм</i>	X = 019,000 - 036,000							
Момент инерции масс (применительно ко входу редуктора) Диаметр зажимной втулки [мм]	G	24	J_1	<i>кгсм²</i>	2,6	1,9	1,7	1,5	1,4	1,4
	K	38	J_1	<i>кгсм²</i>	7,8	7,1	6,9	6,7	6,6	6,5

Для детального подбора пожалуйста используйте нашу программу сумтех[®] – www.wittenstein-cymex.com

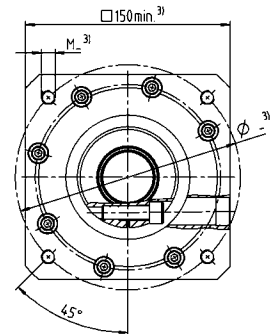
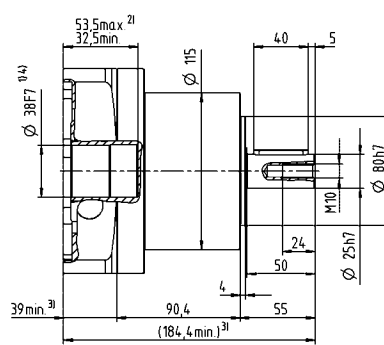
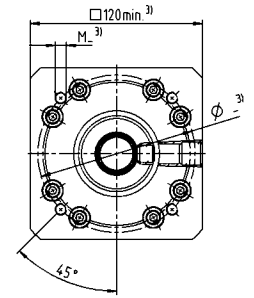
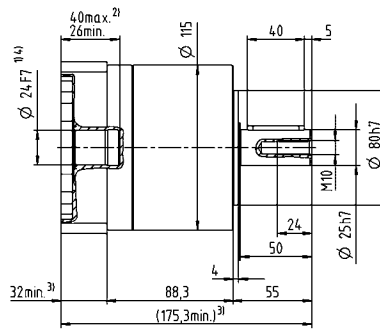
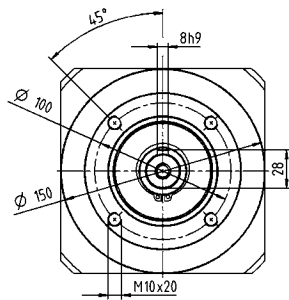
- ^{a)} Действительно только для нагрузки крутящим моментом
- ^{b)} Действительно для стандартного диаметра зажимной втулки
- ^{c)} Относительно середины вала/фланца на выходе
- ^{d)} Для более высокой температуры окружающей среды необходимо уменьшить скорость
- ^{e)} Действительно для: гладкий вал

1-ступенчатый

до 24⁴⁾ (G)⁵⁾
Диам. зажим. втулки



до 38⁴⁾ (K)
Диам. зажим. втулки

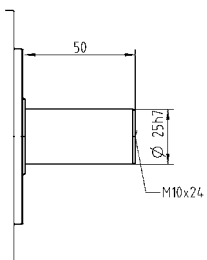


Диаметр вала двигателя [мм]

Планетарные редукторы Basic Line

Другие варианты выходных валов

Гладкий вал



Размеры без установленных допусков — номинальные размеры

- ¹⁾ Проверить посадку вала двигателя
- ²⁾ Мин. / макс. допустимые длины вала двигателя. Возможно использование двигателей с более длинными валами, при необходимости обращайтесь.
- ³⁾ Размеры зависят от двигателя
- ⁴⁾ Меньшие диаметры вала двигателя можно подгонять с помощью переходной втулки с минимальной толщиной стенки 1 мм
- ⁵⁾ Стандартный диаметр зажимной втулки

CP 035 MF 2-ступенчатый

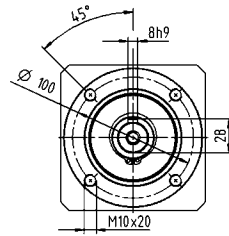
			2-ступенчатый														
Передаточное отношение	i		9	12	15	16	20	25	28	30	35	40	50	70	100		
Макс. крутящий момент ^{a) b) e)}	T_{2a}	<i>H-М</i>	272	272	272	272	272	272	272	272	272	272	272	272	272		
Макс. момент ускорения ^{e)} (макс. 1000 циклов в час)	T_{2B}	<i>H-М</i>	175	175	175	255	255	250	255	175	250	255	250	250	220		
Крутящий момент аварийного выключения ^{a) b) e)} (допускается 1000 раз в течение срока службы редуктора)	T_{2Not}	<i>H-М</i>	480	480	480	480	480	480	480	315	480	480	480	480	480		
Допустимое среднее число оборотов на входе ^{d)} (при T_{2N} и 20 °С окружающей среды)	n_{1N}	<i>мин⁻¹</i>	2300	2300	2300	2300	2300	2300	2300	2300	2300	2300	2300	2800	2800		
Макс. скорость на входе	n_{1Max}	<i>мин⁻¹</i>	5500	5500	5500	5500	5500	5500	5500	5500	5500	5500	5500	5500	5500		
Средний момент холостого хода ^{b)} (при $n_1 = 3000$ об/мин и 20 °С температуре редуктора)	T_{012}	<i>H-М</i>	1,3	1,1	0,98	0,95	0,85	0,8	0,76	0,79	0,7	0,66	0,61	0,56	0,52		
Макс. угловой люфт	j_1	<i>угл. мин</i>	≤ 15														
Жесткость на кручение ^{b)}	C_{121}	<i>H-М/ угл. Мин</i>	16	16	16	16	16	16	16	16	16	16	16	16	14		
Макс. осевое усилие ^{c)}	F_{2AMax}	<i>H</i>	2500														
Макс. поперечная сила ^{c)}	F_{2QMMax}	<i>H</i>	1750														
Макс. опрокидывающий момент	M_{2KMMax}	<i>H-М</i>	98														
КПД при полной нагрузке	η	<i>%</i>	95														
Срок службы	L_n	<i>ч</i>	> 20000														
Масса (включая стандартную адаптационную плиту)	m	<i>кг</i>	9,6														
Уровень шума при работе (при референсных передаточном отношении и числе оборотов. Специфические для передаточного отношения значения в сумех [®])	L_{PA}	<i>дБ(А)</i>	≤ 66														
Макс. температура корпуса редуктора		<i>°С</i>	+90														
Температура окружающей среды		<i>°С</i>	от -15 до +40														
Смазка			Смазка на весь срок службы														
Направление вращения			Вход и выход в одном направлении														
Класс защиты			IP 64														
Муфта из эластомера (рекомендованный тип продукта – проверьте подбор в сумех [®])			ELC-0150BA025,000-X														
Диаметр отверстия муфты со стороны применения		<i>мм</i>	X = 019,000 - 036,000														
Момент инерции масс (применительно ко входу редуктора) Диаметр зажимной втулки [мм]	G	24	J_1	<i>кгсм²</i>	2,7	2,5	2,5	2,3	2,3	2,1	2,4	3,1	2,2	2,6	2,2	1,9	1,7
	K	38	J_1	<i>кгсм²</i>	7,9	7,7	7,8	7,5	7,5	7,3	7,5	8,3	7,4	7,8	7,4	7,1	6,9

Для детального подбора пожалуйста используйте нашу программу сумех[®] – www.wittenstein-cymex.com

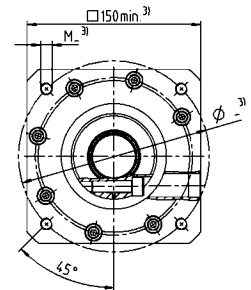
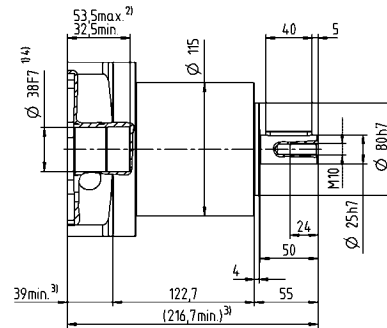
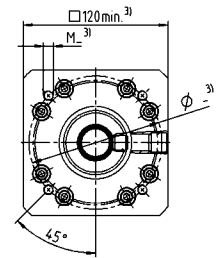
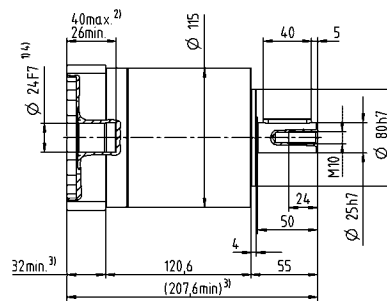
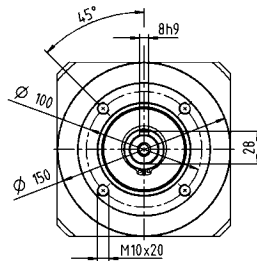
- ^{a)} Действительно только для нагрузки крутящим моментом
- ^{b)} Действительно для стандартного диаметра зажимной втулки
- ^{c)} Относительно середины вала/фланца на выходе
- ^{d)} Для более высокой температуры окружающей среды необходимо уменьшить скорость
- ^{e)} Действительно для: гладкий вал

2-ступенчатый

до 24⁴⁾ (G)⁵⁾
Диам. зажим. втулки



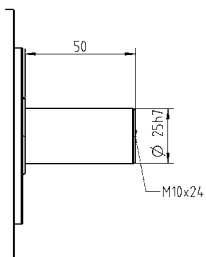
до 38⁴⁾ (K)
Диам. зажим. втулки



Диаметр вала двигателя [мм]

Другие варианты выходных валов

Гладкий вал



Размеры без установленных допусков — номинальные размеры

- ¹⁾ Проверить посадку вала двигателя
- ²⁾ Мин. / макс. допустимые длины вала двигателя. Возможно использование двигателей с более длинными валами, при необходимости обращайтесь.
- ³⁾ Размеры зависят от двигателя
- ⁴⁾ Меньшие диаметры вала двигателя можно подгонять с помощью переходной втулки с минимальной толщиной стенки 1 мм
- ⁵⁾ Стандартный диаметр зажимной втулки

CP 045 MF 1-/2-ступенчатый

			1-ступенчатый			2-ступенчатый				
Передаточное отношение	i		5	8	10	25	50	100		
Макс. крутящий момент ^{a) b) e)}	T_{2a}	<i>H-М</i>	800	640	640	700	700	640		
Макс. момент ускорения ^{e)} (макс. 1000 циклов в час)	T_{2B}	<i>H-М</i>	500	400	400	500	500	400		
Крутящий момент аварийного выключения ^{a) b) e)} (допускается 1000 раз в течение срока службы редуктора)	T_{2Not}	<i>H-М</i>	1000	1000	1000	1000	1000	1000		
Допустимое среднее число оборотов на входе ^{e)} (при $T_{2в}$ и 20 °С окружающей среды)	n_{1N}	<i>мин⁻¹</i>	2000	2200	2300	2600	3000	3000		
Макс. скорость на входе	n_{1Max}	<i>мин⁻¹</i>	4000	4000	4000	6000	6000	6000		
Средний момент холостого хода ^{b)} (при $n_1 = 3000$ об/мин и 20 °С температуре редуктора)	T_{012}	<i>H-М</i>	2,4	2	1,9	0,8	0,6	0,55		
Макс. угловой люфт	j_t	<i>угл. мин</i>	≤ 12			≤ 15				
Жесткость на кручение ^{b)}	C_{t21}	<i>H-М/ угл. Мин</i>	55	44	44	55	55	44		
Макс. осевое усилие ^{c)}	F_{2AMax}	<i>H</i>	6000			6000				
Макс. поперечная сила ^{c)}	F_{2QMMax}	<i>H</i>	8000			8000				
Макс. опрокидывающий момент	M_{2KMMax}	<i>H-М</i>	704			704				
КПД при полной нагрузке	η	<i>%</i>	97			95				
Срок службы	L_n	<i>ч</i>	> 20000			> 20000				
Масса (включая стандартную адаптационную плиту)	m	<i>кг</i>	20			21				
Уровень шума при работе (при референсных передаточном отношении и числе оборотов. Специфические для передаточного отношения значения в суммах ^{g)})	L_{PA}	<i>дБ(А)</i>	≤ 68			≤ 65				
Макс. температура корпуса редуктора		<i>°С</i>	+90			+90				
Температура окружающей среды		<i>°С</i>	от -15 до +40			от -15 до +40				
Смазка			Смазка на весь срок службы							
Направление вращения			Вход и выход в одном направлении							
Класс защиты			IP 64							
Муфта из эластомера (рекомендованный тип продукта – проверьте подбор в суммах ^{g)})			ELC-0300BA040,000-X							
Диаметр отверстия муфты со стороны применения		<i>мм</i>	X = 020,000 - 045,000							
Момент инерции масс (применительно ко входу редуктора) Диаметр зажимной втулки [мм]	E	19	J_1	<i>кгсм²</i>	-	-	-	1,2	1,1	0,82
	G	24	J_1	<i>кгсм²</i>	-	-	-	2	1,8	1,6
	H	28	J_1	<i>кгсм²</i>	-	-	-	1,7	1,5	1,3
	I	32	J_1	<i>кгсм²</i>	-	-	-	5,8	5,6	5,4
	K	38	J_1	<i>кгсм²</i>	8,8	7,4	7,2	7	6,8	6,5

Для детального подбора пожалуйста используйте нашу программу сумех® – www.wittenstein-cymex.com

^{a)} Действительно только для нагрузки крутящим моментом

^{b)} Действительно для стандартного диаметра зажимной втулки

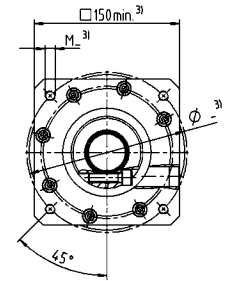
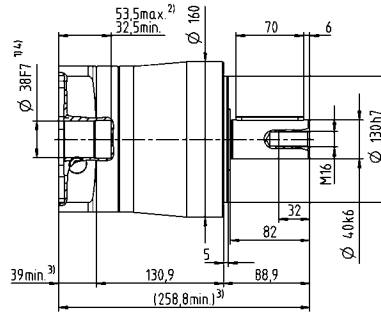
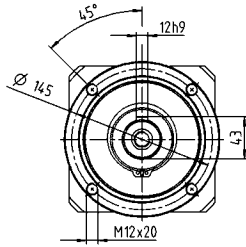
^{c)} Относительно середины вала/фланца на выходе

^{d)} Для более высокой температуры окружающей среды необходимо уменьшить скорость

^{e)} Действительно для: гладкий вал

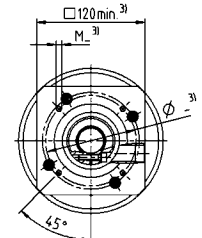
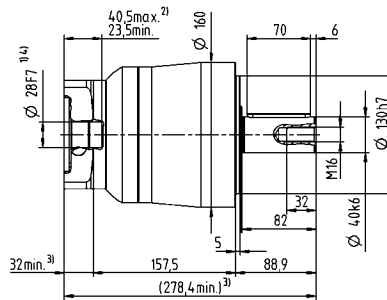
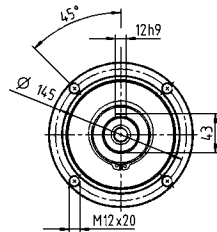
1-ступенчатый

до 38⁴⁾ (K)⁵⁾
Диам. зажим. втулки



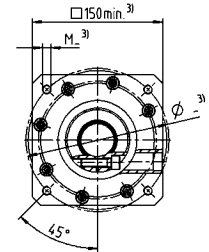
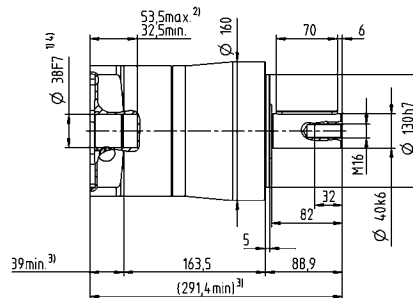
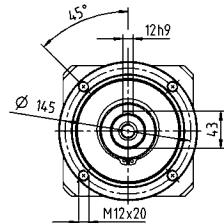
2-ступенчатый

до 19/24/28⁴⁾ (E/G⁵⁾/H)
Диам. зажим. втулки



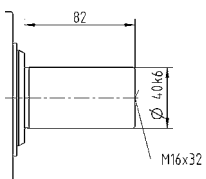
Диаметр вала двигателя [мм]

до 32/38⁴⁾ (I/K)
Диам. зажим. втулки



Другие варианты выходных валов

Гладкий вал



Размеры без установленных допусков — номинальные размеры

- ¹⁾ Проверить посадку вала двигателя
- ²⁾ Мин. / макс. допустимые длины вала двигателя. Возможно использование двигателей с более длинными валами, при необходимости обращайтесь.
- ³⁾ Размеры зависят от двигателя
- ⁴⁾ Меньшие диаметры вала двигателя можно подгонять с помощью переходной втулки с минимальной толщиной стенки 1 мм
- ⁵⁾ Стандартный диаметр зажимной втулки

CPS 015 MF 1-ступенчатый

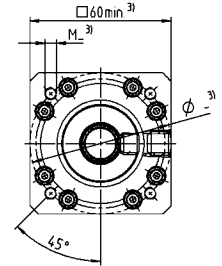
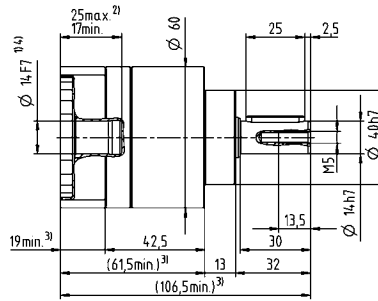
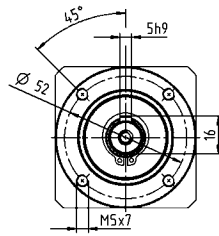
			1-ступенчатый							
Передаточное отношение	i		3	4	5	7	8	10		
Макс. крутящий момент ^{a) b) e)}	T_{2a}	<i>H-М</i>	48	56	58	58	56	56		
Макс. момент ускорения ^{e)} (макс. 1000 циклов в час)	T_{2B}	<i>H-М</i>	30	35	40	40	35	35		
Крутящий момент аварийного выключения ^{a) b) e)} (допускается 1000 раз в течение срока службы редуктора)	T_{2Not}	<i>H-М</i>	75	75	75	75	75	75		
Допустимое среднее число оборотов на входе ^{e)} (при $T_{2в}$ и 20 °С окружающей среды)	n_{1N}	<i>мин⁻¹</i>	3300	3300	3300	4000	4000	4000		
Макс. скорость на входе	n_{1Max}	<i>мин⁻¹</i>	7000	7000	7000	7000	7000	7000		
Средний момент холостого хода ^{b)} (при $n_1 = 3000$ об/мин и 20 °С температуре редуктора)	T_{012}	<i>H-М</i>	0,25	0,2	0,17	0,15	0,14	0,13		
Макс. угловой люфт	j_t	<i>угл. мин</i>	≤ 12							
Жесткость на кручение ^{b)}	C_{t21}	<i>H-М/ угл. Мин</i>	2,1	2,1	2,1	2,1	1,9	1,9		
Макс. осевое усилие ^{c)}	F_{2AMax}	<i>H</i>	750							
Макс. поперечная сила ^{c)}	F_{2QMax}	<i>H</i>	500							
Макс. опрокидывающий момент	M_{2KMax}	<i>H-М</i>	17							
КПД при полной нагрузке	η	<i>%</i>	97							
Срок службы	L_n	<i>ч</i>	> 20000							
Масса (включая стандартную адаптационную плиту)	m	<i>кг</i>	1,4							
Уровень шума при работе (при референсных передаточном отношении и числе оборотов. Специфические для передаточного отношения значения в сумтех [®])	L_{PA}	<i>дБ(А)</i>	≤ 60							
Макс. температура корпуса редуктора		<i>°С</i>	+90							
Температура окружающей среды		<i>°С</i>	от -15 до +40							
Смазка			Смазка на весь срок службы							
Направление вращения			Вход и выход в одном направлении							
Класс защиты			IP 64							
Муфта из эластомера (рекомендованный тип продукта – проверьте подбор в сумтех [®])			ELC-0020BA014,000-X							
Диаметр отверстия муфты со стороны применения		<i>мм</i>	X = 008,000 - 025,000							
Момент инерции масс (применительно ко входу редуктора) Диаметр зажимной втулки [мм]	C	14	J_1	<i>кгсм²</i>	0,23	0,2	0,18	0,15	0,15	0,15
	E	19	J_1	<i>кгсм²</i>	0,43	0,4	0,39	0,38	0,38	0,37

Для детального подбора пожалуйста используйте нашу программу сумтех[®] – www.wittenstein-cymex.com

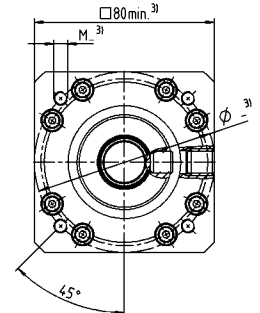
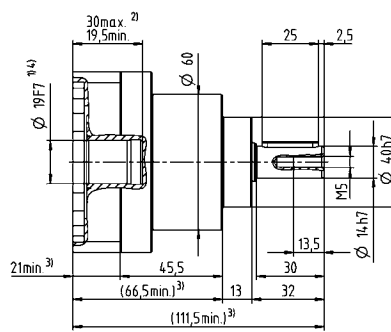
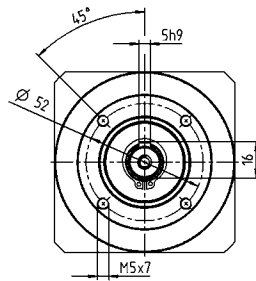
- ^{a)} Действительно только для нагрузки крутящим моментом
^{b)} Действительно для стандартного диаметра зажимной втулки
^{c)} Относительно середины вала/фланца на выходе
^{d)} Для более высокой температуры окружающей среды необходимо уменьшить скорость
^{e)} Действительно для: гладкий вал

1-ступенчатый

до 14⁴⁾ (C)⁵⁾
Диам. зажим. втулки



до 19⁴⁾ (E)
Диам. зажим. втулки

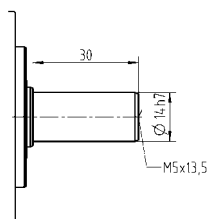


Диаметр вала двигателя [мм]

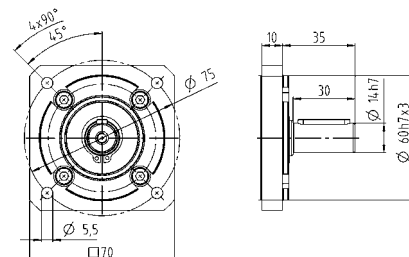
Планетарные редукторы Basic Line

Другие варианты выходных валов

Гладкий вал



Съемный выходной фланец типа B5



Размеры без установленных допусков — номинальные размеры

- ¹⁾ Проверить посадку вала двигателя
- ²⁾ Мин. / макс. допустимые длины вала двигателя. Возможно использование двигателей с более длинными валами, при необходимости обращайтесь.
- ³⁾ Размеры зависят от двигателя
- ⁴⁾ Меньшие диаметры вала двигателя можно подгонять с помощью переходной втулки с минимальной толщиной стенки 1 мм
- ⁵⁾ Стандартный диаметр зажимной втулки

CPS 015 MF 2-ступенчатый

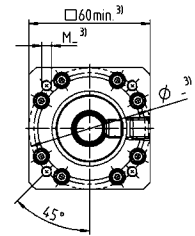
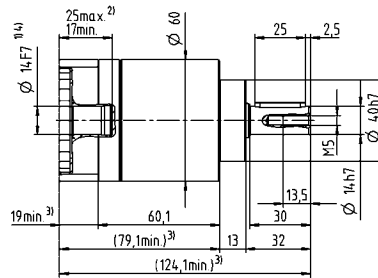
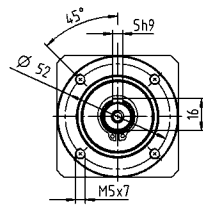
			2-ступенчатый														
Передаточное отношение	i		9	12	15	16	20	25	28	30	35	40	50	70	100		
Макс. крутящий момент ^{a) b) e)}	T_{2a}	<i>H-М</i>	48	48	48	56	56	58	56	48	58	56	58	58	56		
Макс. момент ускорения ^{e)} (макс. 1000 циклов в час)	T_{2B}	<i>H-М</i>	30	30	30	35	35	40	35	30	40	35	40	40	35		
Крутящий момент аварийного выключения ^{a) b) e)} (допускается 1000 раз в течение срока службы редуктора)	T_{2Not}	<i>H-М</i>	75	75	75	75	75	75	75	75	75	75	75	75	75		
Допустимое среднее число оборотов на входе ^{d)} (при T_{2N} и 20 °С окружающей среды)	n_{1N}	<i>мин⁻¹</i>	3300	3300	3300	3300	3300	3300	3300	3300	3300	3300	3300	4000	4000		
Макс. скорость на входе	n_{1Max}	<i>мин⁻¹</i>	7000	7000	7000	7000	7000	7000	7000	7000	7000	7000	7000	7000	7000		
Средний момент холостого хода ^{b)} (при $n_1 = 3000$ об/мин и 20 °С температуре редуктора)	T_{012}	<i>H-М</i>	0,33	0,28	0,26	0,25	0,22	0,21	0,2	0,21	0,18	0,17	0,16	0,15	0,14		
Макс. угловой люфт	j_1	<i>угл. мин</i>	≤ 15														
Жесткость на кручение ^{b)}	C_{121}	<i>H-М/ угл. Мин</i>	2,1	2,1	2,1	2,1	2,1	2,1	2,1	2,1	2,1	2,1	2,1	2,1	1,9		
Макс. осевое усилие ^{c)}	F_{2AMax}	<i>H</i>	750														
Макс. поперечная сила ^{c)}	F_{2OMax}	<i>H</i>	500														
Макс. опрокидывающий момент	M_{2KMax}	<i>H-М</i>	17														
КПД при полной нагрузке	η	<i>%</i>	95														
Срок службы	L_h	<i>ч</i>	> 20000														
Масса (включая стандартную адаптационную плиту)	m	<i>кг</i>	1,8														
Уровень шума при работе (при референсных передаточном отношении и числе оборотов. Специфические для передаточного отношения значения в сумех [®])	L_{PA}	<i>дБ(А)</i>	≤ 60														
Макс. температура корпуса редуктора		<i>°С</i>	+90														
Температура окружающей среды		<i>°С</i>	от -15 до +40														
Смазка			Смазка на весь срок службы														
Направление вращения			Вход и выход в одном направлении														
Класс защиты			IP 64														
Муфта из эластомера (рекомендованный тип продукта - проверьте подбор в сумех [®])			ELC-0020BA014,000-X														
Диаметр отверстия муфты со стороны применения		<i>мм</i>	X = 008,000 - 025,000														
Момент инерции масс (применительно ко входу редуктора) Диаметр зажимной втулки [мм]	C	14	J_1	<i>кгсм²</i>	0,22	0,22	0,21	0,2	0,19	0,18	0,17	0,19	0,16	0,17	0,16	0,15	0,15
	E	19	J_1	<i>кгсм²</i>	0,43	0,42	0,42	0,4	0,4	0,39	0,39	0,41	0,39	0,39	0,38	0,38	0,37

Для детального подбора пожалуйста используйте нашу программу сумех[®] - www.wittenstein-cymex.com

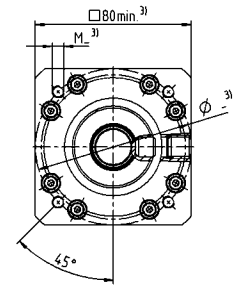
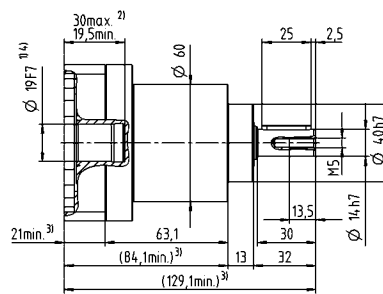
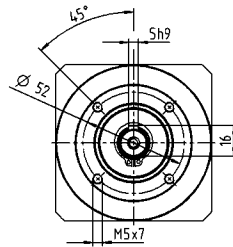
- ^{a)} Действительно только для нагрузки крутящим моментом
- ^{b)} Действительно для стандартного диаметра зажимной втулки
- ^{c)} Относительно середины вала/фланца на выходе
- ^{d)} Для более высокой температуры окружающей среды необходимо уменьшить скорость
- ^{e)} Действительно для: гладкий вал

2-ступенчатый

до 14⁴⁾ (C)⁵⁾
Диам. зажим. втулки



до 19⁴⁾ (E)
Диам. зажим. втулки

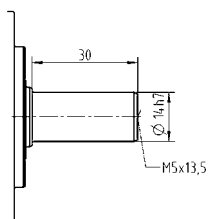


Диаметр вала двигателя [мм]

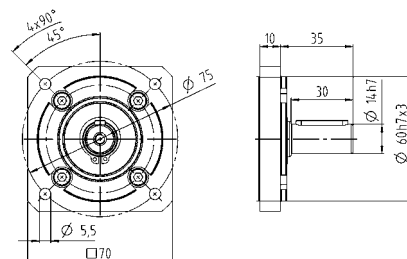
Планетарные редукторы Basic Line

Другие варианты выходных валов

Гладкий вал



Съемный выходной фланец типа B5



Размеры без установленных допусков — номинальные размеры

- 1) Проверить посадку вала двигателя
- 2) Мин. / макс. допустимые длины вала двигателя. Возможно использование двигателей с более длинными валами, при необходимости обращайтесь.
- 3) Размеры зависят от двигателя
- 4) Меньшие диаметры вала двигателя можно подгонять с помощью переходной втулки с минимальной толщиной стенки 1 мм
- 5) Стандартный диаметр зажимной втулки

CPS 025 MF 1-ступенчатый

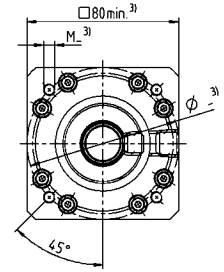
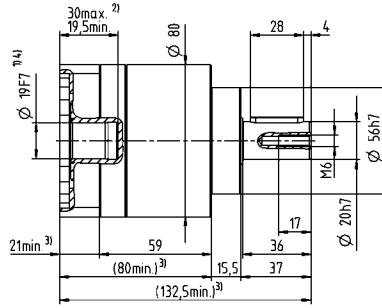
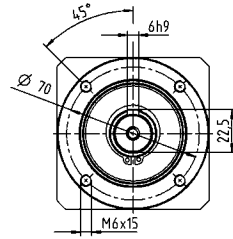
			1-ступенчатый							
Передаточное отношение	i		3	4	5	7	8	10		
Макс. крутящий момент ^{a) b) e)}	T_{2a}	<i>H-М</i>	112	150	150	150	144	144		
Макс. момент ускорения ^{e)} (макс. 1000 циклов в час)	T_{2B}	<i>H-М</i>	70	95	100	100	90	90		
Крутящий момент аварийного выключения ^{a) b) e)} (допускается 1000 раз в течение срока службы редуктора)	T_{2Not}	<i>H-М</i>	114	152	187	187	187	187		
Допустимое среднее число оборотов на входе ^{e)} (при $T_{2в}$ и 20 °С окружающей среды)	n_{1N}	<i>мин⁻¹</i>	3100	3100	3100	3600	3600	3600		
Макс. скорость на входе	n_{1Max}	<i>мин⁻¹</i>	7000	7000	7000	7000	7000	7000		
Средний момент холостого хода ^{b)} (при $n_1 = 3000$ об/мин и 20 °С температуре редуктора)	T_{012}	<i>H-М</i>	0,38	0,3	0,26	0,23	0,21	0,19		
Макс. угловой люфт	j_t	<i>угл. мин</i>	≤ 12							
Жесткость на кручение ^{b)}	C_{121}	<i>H-М/ угл. Мин</i>	6,1	6,1	6,1	6,1	5,5	5,5		
Макс. осевое усилие ^{c)}	F_{2AMax}	<i>H</i>	1600							
Макс. поперечная сила ^{c)}	F_{2QMMax}	<i>H</i>	1200							
Макс. опрокидывающий момент	M_{2KMMax}	<i>H-М</i>	54							
КПД при полной нагрузке	η	<i>%</i>	97							
Срок службы	L_n	<i>ч</i>	> 20000							
Масса (включая стандартную адаптационную плиту)	m	<i>кг</i>	2,9							
Уровень шума при работе (при референсных передаточном отношении и числе оборотов. Специфические для передаточного отношения значения в сумтех [®])	L_{PA}	<i>дБ(А)</i>	≤ 62							
Макс. температура корпуса редуктора		<i>°С</i>	+90							
Температура окружающей среды		<i>°С</i>	от -15 до +40							
Смазка			Смазка на весь срок службы							
Направление вращения			Вход и выход в одном направлении							
Класс защиты			IP 64							
Муфта из эластомера (рекомендованный тип продукта – проверьте подбор в сумтех [®])			ELC-0060BA020,000-X							
Диаметр отверстия муфты со стороны применения		<i>мм</i>	X = 012,000 - 032,000							
Момент инерции масс (применительно ко входу редуктора) Диаметр зажимной втулки [мм]	E	19	J_1	<i>кгсм²</i>	0,66	0,53	0,48	0,43	0,41	0,4
	G	24	J_1	<i>кгсм²</i>	1,5	1,4	1,3	1,3	1,3	1,3

Для детального подбора пожалуйста используйте нашу программу сумтех[®] – www.wittenstein-cymex.com

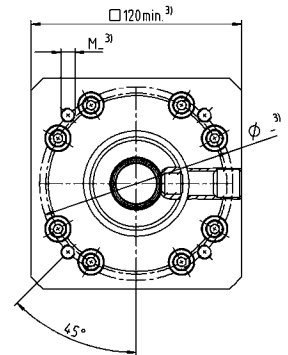
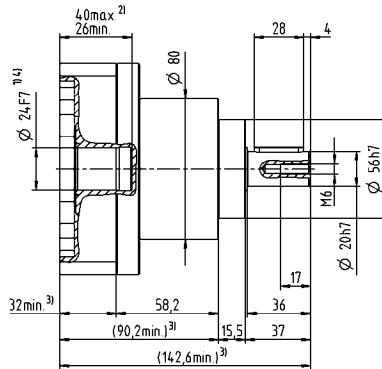
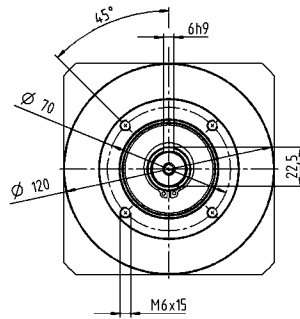
- ^{a)} Действительно только для нагрузки крутящим моментом
- ^{b)} Действительно для стандартного диаметра зажимной втулки
- ^{c)} Относительно середины вала/фланца на выходе
- ^{d)} Для более высокой температуры окружающей среды необходимо уменьшить скорость
- ^{e)} Действительно для: гладкий вал

1-ступенчатый

до 19⁴⁾ (E)⁵⁾
Диам. зажим. втулки



до 24⁴⁾ (G)
Диам. зажим. втулки

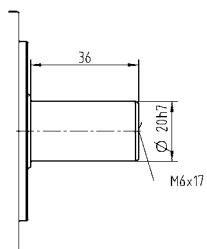


Диаметр вала двигателя [мм]

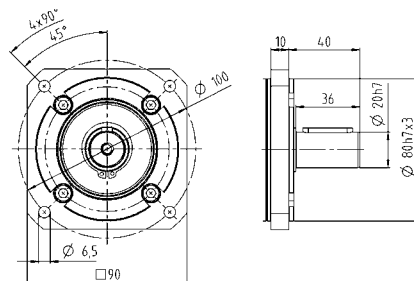
Планетарные редукторы Basic Line

Другие варианты выходных валов

Гладкий вал



Съемный выходной фланец типа B5



Размеры без установленных допусков — номинальные размеры

- ¹⁾ Проверить посадку вала двигателя
- ²⁾ Мин. / макс. допустимые длины вала двигателя. Возможно использование двигателей с более длинными валами, при необходимости обращайтесь.
- ³⁾ Размеры зависят от двигателя
- ⁴⁾ Меньшие диаметры вала двигателя можно подгонять с помощью переходной втулки с минимальной толщиной стенки 1 мм
- ⁵⁾ Стандартный диаметр зажимной втулки

CPS 025 MF 2-ступенчатый

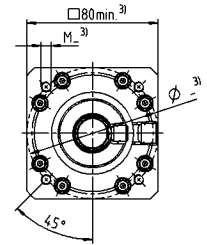
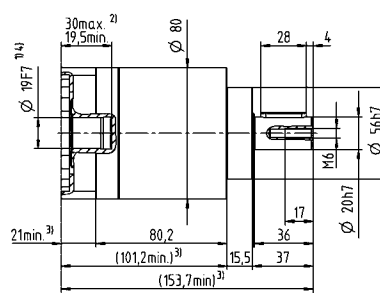
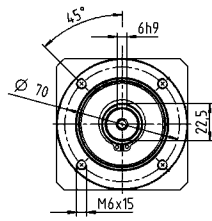
			2-ступенчатый														
Передаточное отношение	i		9	12	15	16	20	25	28	30	35	40	50	70	100		
Макс. крутящий момент ^{a) b) e)}	T_{2a}	<i>H-М</i>	112	112	112	150	150	150	150	112	150	150	150	150	144		
Макс. момент ускорения ^{e)} (макс. 1000 циклов в час)	T_{2B}	<i>H-М</i>	70	70	70	95	95	95	95	70	100	95	100	100	90		
Крутящий момент аварийного выключения ^{a) b) e)} (допускается 1000 раз в течение срока службы редуктора)	T_{2Not}	<i>H-М</i>	187	187	187	187	187	187	187	187	187	187	187	187	187		
Допустимое среднее число оборотов на входе ^{d)} (при T_{2N} и 20 °С окружающей среды)	n_{1N}	<i>мин⁻¹</i>	3100	3100	3100	3100	3100	3100	3100	3100	3100	3100	3100	3600	3600		
Макс. скорость на входе	n_{1Max}	<i>мин⁻¹</i>	7000	7000	7000	7000	7000	7000	7000	7000	7000	7000	7000	7000	7000		
Средний момент холостого хода ^{b)} (при $n_1 = 3000$ об/мин и 20 °С температуре редуктора)	T_{012}	<i>H-М</i>	0,5	0,43	0,39	0,38	0,34	0,32	0,3	0,31	0,28	0,26	0,24	0,22	0,21		
Макс. угловой люфт	j_1	<i>угл. мин</i>	≤ 15														
Жесткость на кручение ^{b)}	C_{121}	<i>H-М/ угл. Мин</i>	6,1	6,1	6,1	6,1	6,1	6,1	6,1	6,1	6,1	6,1	6,1	6,1	5,5		
Макс. осевое усилие ^{c)}	F_{2AMax}	<i>H</i>	1600														
Макс. поперечная сила ^{c)}	F_{2QMMax}	<i>H</i>	1200														
Макс. опрокидывающий момент	M_{2KMMax}	<i>H-М</i>	54														
КПД при полной нагрузке	η	<i>%</i>	95														
Срок службы	L_h	<i>ч</i>	> 20000														
Масса (включая стандартную адаптационную плиту)	m	<i>кг</i>	3,7														
Уровень шума при работе (при референсных передаточном отношении и числе оборотов. Специфические для передаточного отношения значения в сумех [®])	L_{PA}	<i>дБ(А)</i>	≤ 62														
Макс. температура корпуса редуктора		<i>°С</i>	+90														
Температура окружающей среды		<i>°С</i>	от -15 до +40														
Смазка			Смазка на весь срок службы														
Направление вращения			Вход и выход в одном направлении														
Класс защиты			IP 64														
Муфта из эластомера (рекомендованный тип продукта - проверьте подбор в сумех [®])			ELC-0060BA020,000-X														
Диаметр отверстия муфты со стороны применения		<i>мм</i>	X = 012,000 - 032,000														
Момент инерции масс (применительно ко входу редуктора) Диаметр зажимной втулки [мм]	E	19	J_1	<i>кгсм²</i>	0,66	1,4	1,6	0,98	1,1	0,82	1,2	2,1	0,88	1,4	1	0,71	0,54
	G	24	J_1	<i>кгсм²</i>	1,5	2,3	2,4	1,8	1,9	1,7	2	3	1,7	2,2	1,9	1,6	1,4

Для детального подбора пожалуйста используйте нашу программу сумех[®] - www.wittenstein-cymex.com

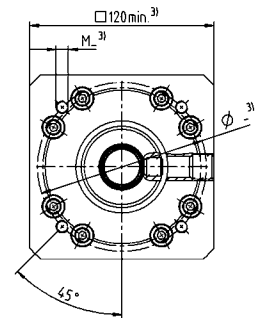
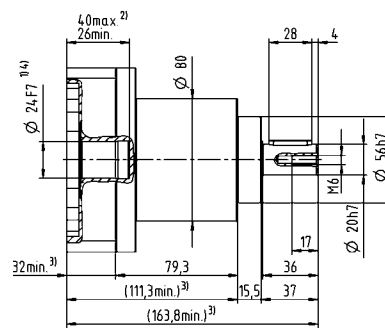
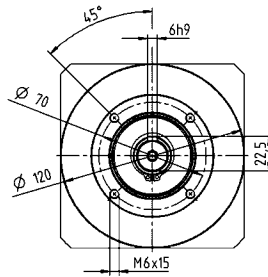
- ^{a)} Действительно только для нагрузки крутящим моментом
- ^{b)} Действительно для стандартного диаметра зажимной втулки
- ^{c)} Относительно середины вала/фланца на выходе
- ^{d)} Для более высокой температуры окружающей среды необходимо уменьшить скорость
- ^{e)} Действительно для: гладкий вал

2-ступенчатый

до 19⁴⁾ (E)⁵⁾
Диам. зажим. втулки



до 24⁴⁾ (G)
Диам. зажим. втулки

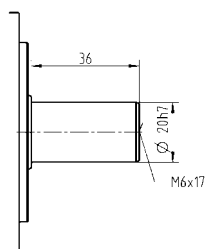


Планетарные редукторы Basic Line

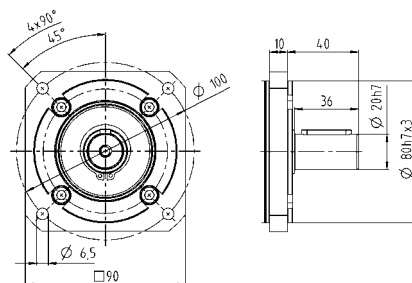
Диаметр вала двигателя [мм]

Другие варианты выходных валов

Гладкий вал



Съемный выходной фланец типа B5



Размеры без установленных допусков — номинальные размеры

- ¹⁾ Проверить посадку вала двигателя
- ²⁾ Мин. / макс. допустимые длины валов двигателя
Возможно использование двигателей с более длинными валами, при необходимости обращайтесь.
- ³⁾ Размеры зависят от двигателя
- ⁴⁾ Меньшие диаметры вала двигателя можно подгонять с помощью переходной втулки с минимальной толщиной стенки 1 мм
- ⁵⁾ Стандартный диаметр зажимной втулки

CPS 035 MF 1-ступенчатый

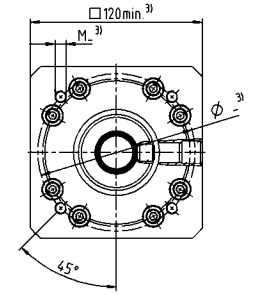
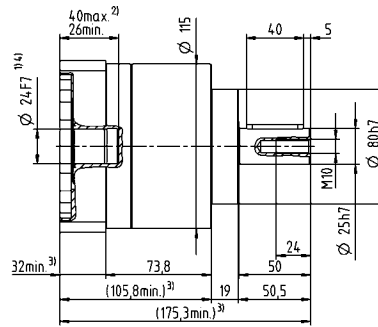
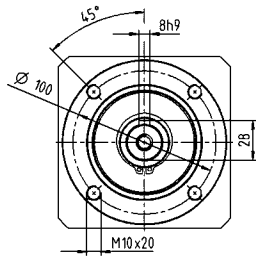
			1-ступенчатый							
Передаточное отношение	i		3	4	5	7	8	10		
Макс. крутящий момент ^{a) b) e)}	T_{2a}	<i>H-М</i>	272	272	272	272	272	272		
Макс. момент ускорения ^{e)} (макс. 1000 циклов в час)	T_{2B}	<i>H-М</i>	175	255	250	250	220	220		
Крутящий момент аварийного выключения ^{a) b) e)} (допускается 1000 раз в течение срока службы редуктора)	T_{2Not}	<i>H-М</i>	460	480	480	480	470	480		
Допустимое среднее число оборотов на входе ^{e)} (при $T_{2в}$ и 20 °C окружающей среды)	n_{1N}	<i>мин⁻¹</i>	2300	2300	2300	2800	2800	2800		
Макс. скорость на входе	n_{1Max}	<i>мин⁻¹</i>	5500	5500	5500	5500	5500	5500		
Средний момент холостого хода ^{b)} (при $n_1 = 3000$ об/мин и 20 °C температуре редуктора)	T_{012}	<i>H-М</i>	0,95	0,76	0,66	0,57	0,52	0,48		
Макс. угловой люфт	j_t	<i>угл. мин</i>	≤ 12							
Жесткость на кручение ^{b)}	C_{t21}	<i>H-М/ угл. Мин</i>	16	16	16	16	14	14		
Макс. осевое усилие ^{c)}	F_{2AMax}	<i>H</i>	2500							
Макс. поперечная сила ^{c)}	F_{2QMMax}	<i>H</i>	1750							
Макс. опрокидывающий момент	M_{2KMMax}	<i>H-М</i>	98							
КПД при полной нагрузке	η	<i>%</i>	97							
Срок службы	L_n	<i>ч</i>	> 20000							
Масса (включая стандартную адаптационную плиту)	m	<i>кг</i>	7,5							
Уровень шума при работе (при референсных передаточном отношении и числе оборотов. Специфические для передаточного отношения значения в сумтех [®])	L_{PA}	<i>дБ(А)</i>	≤ 66							
Макс. температура корпуса редуктора		<i>°C</i>	+90							
Температура окружающей среды		<i>°C</i>	от -15 до +40							
Смазка			Смазка на весь срок службы							
Направление вращения			Вход и выход в одном направлении							
Класс защиты			IP 64							
Муфта из эластомера (рекомендованный тип продукта – проверьте подбор в сумтех [®])			ELC-0150BA025,000-X							
Диаметр отверстия муфты со стороны применения		<i>мм</i>	X = 019,000 - 036,000							
Момент инерции масс (применительно ко входу редуктора) Диаметр зажимной втулки [мм]	G	24	J_1	<i>кгсм²</i>	2,6	1,9	1,7	1,5	1,4	1,4
	K	38	J_1	<i>кгсм²</i>	7,8	7,1	6,9	6,7	6,6	6,5

Для детального подбора пожалуйста используйте нашу программу сумтех[®] – www.wittenstein-cymex.com

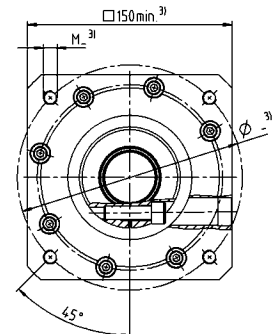
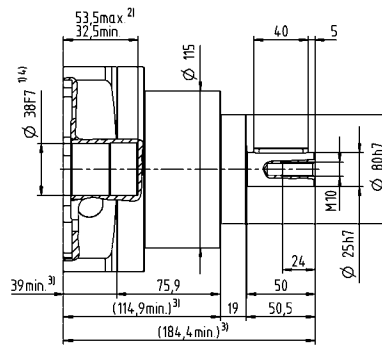
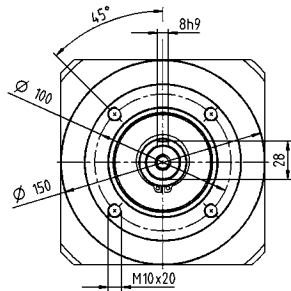
- ^{a)} Действительно только для нагрузки крутящим моментом
- ^{b)} Действительно для стандартного диаметра зажимной втулки
- ^{c)} Относительно середины вала/фланца на выходе
- ^{d)} Для более высокой температуры окружающей среды необходимо уменьшить скорость
- ^{e)} Действительно для: гладкий вал

1-ступенчатый

до 24⁴⁾ (G)⁵⁾
Диам. зажим. втулки



до 38⁴⁾ (K)
Диам. зажим. втулки

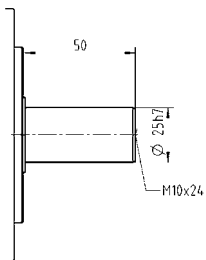


Диаметр вала двигателя [mm]

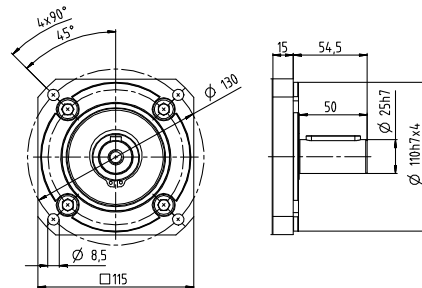
Планетарные редукторы Basic Line

Другие варианты выходных валов

Гладкий вал



Съемный выходной фланец типа B5



Размеры без установленных допусков — номинальные размеры

- ¹⁾ Проверить посадку вала двигателя
- ²⁾ Мин. / макс. допустимые длины вала двигателя. Возможно использование двигателей с более длинными валами, при необходимости обращайтесь.
- ³⁾ Размеры зависят от двигателя
- ⁴⁾ Меньшие диаметры вала двигателя можно подгонять с помощью переходной втулки с минимальной толщиной стенки 1 мм
- ⁵⁾ Стандартный диаметр зажимной втулки

CPS 035 MF 2-ступенчатый

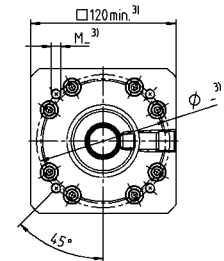
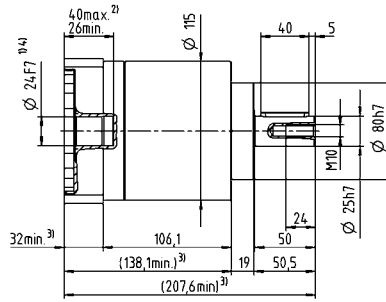
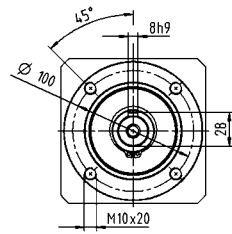
			2-ступенчатый														
Передаточное отношение	i		9	12	15	16	20	25	28	30	35	40	50	70	100		
Макс. крутящий момент ^{a) b) e)}	T_{2a}	<i>H-М</i>	272	272	272	272	272	272	272	272	272	272	272	272	272		
Макс. момент ускорения ^{e)} (макс. 1000 циклов в час)	T_{2B}	<i>H-М</i>	175	175	175	255	255	250	255	175	250	255	250	250	220		
Крутящий момент аварийного выключения ^{a) b) e)} (допускается 1000 раз в течение срока службы редуктора)	T_{2Not}	<i>H-М</i>	480	480	480	480	480	480	480	315	480	480	480	480	480		
Допустимое среднее число оборотов на входе ^{d)} (при T_{2N} и 20 °С окружающей среды)	n_{1N}	<i>мин⁻¹</i>	2300	2300	2300	2300	2300	2300	2300	2300	2300	2300	2300	2800	2800		
Макс. скорость на входе	n_{1Max}	<i>мин⁻¹</i>	5500	5500	5500	5500	5500	5500	5500	5500	5500	5500	5500	5500	5500		
Средний момент холостого хода ^{b)} (при $n_1 = 3000$ об/мин и 20 °С температуре редуктора)	T_{012}	<i>H-М</i>	1,3	1,1	0,98	0,95	0,85	0,8	0,76	0,79	0,7	0,66	0,61	0,56	0,52		
Макс. угловой люфт	j_1	<i>угл. мин</i>	≤ 15														
Жесткость на кручение ^{b)}	C_{121}	<i>H-М/ угл. Мин</i>	16	16	16	16	16	16	16	16	16	16	16	16	14		
Макс. осевое усилие ^{c)}	F_{2AMax}	<i>H</i>	2500														
Макс. поперечная сила ^{c)}	F_{2QMMax}	<i>H</i>	1750														
Макс. опрокидывающий момент	M_{2KMMax}	<i>H-М</i>	98														
КПД при полной нагрузке	η	<i>%</i>	95														
Срок службы	L_n	<i>ч</i>	> 20000														
Масса (включая стандартную адаптационную плиту)	m	<i>кг</i>	9,6														
Уровень шума при работе (при референсных передаточном отношении и числе оборотов. Специфические для передаточного отношения значения в сумех [®])	L_{PA}	<i>дБ(А)</i>	≤ 66														
Макс. температура корпуса редуктора		<i>°С</i>	+90														
Температура окружающей среды		<i>°С</i>	от -15 до +40														
Смазка			Смазка на весь срок службы														
Направление вращения			Вход и выход в одном направлении														
Класс защиты			IP 64														
Муфта из эластомера (рекомендованный тип продукта - проверьте подбор в сумех [®])			ELC-0150BA025,000-X														
Диаметр отверстия муфты со стороны применения		<i>мм</i>	X = 019,000 - 036,000														
Момент инерции масс (применительно ко входу редуктора) Диаметр зажимной втулки [мм]	G	24	J_1	<i>кгсм²</i>	2,7	2,5	2,5	2,3	2,3	2,1	2,4	3,1	2,2	2,6	2,2	1,9	1,7
	K	38	J_1	<i>кгсм²</i>	7,9	7,7	7,8	7,5	7,5	7,3	7,5	8,3	7,4	7,8	7,4	7,1	6,9

Для детального подбора пожалуйста используйте нашу программу сумех[®] - www.wittenstein-cymex.com

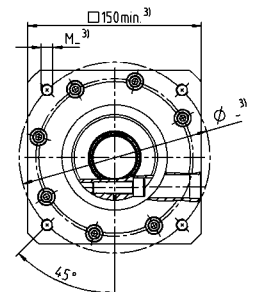
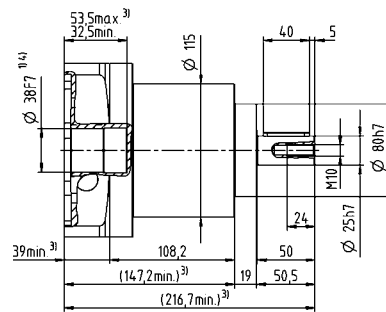
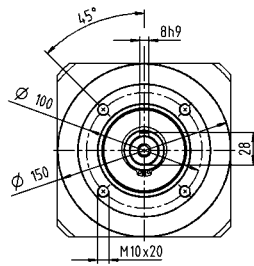
- ^{a)} Действительно только для нагрузки крутящим моментом
- ^{b)} Действительно для стандартного диаметра зажимной втулки
- ^{c)} Относительно середины вала/фланца на выходе
- ^{d)} Для более высокой температуры окружающей среды необходимо уменьшить скорость
- ^{e)} Действительно для: гладкий вал

2-ступенчатый

до 24⁴⁾ (G)⁵⁾
Диам. зажим. втулки



до 38⁴⁾ (K)
Диам. зажим. втулки

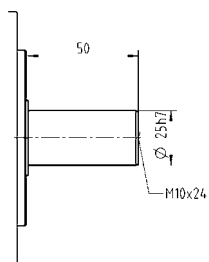


Диаметр вала двигателя [мм]

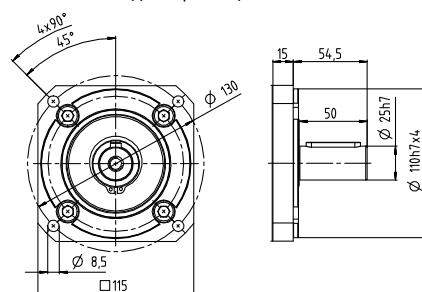
Планетарные редукторы Basic Line

Другие варианты выходных валов

Гладкий вал



Съемный выходной фланец типа B5



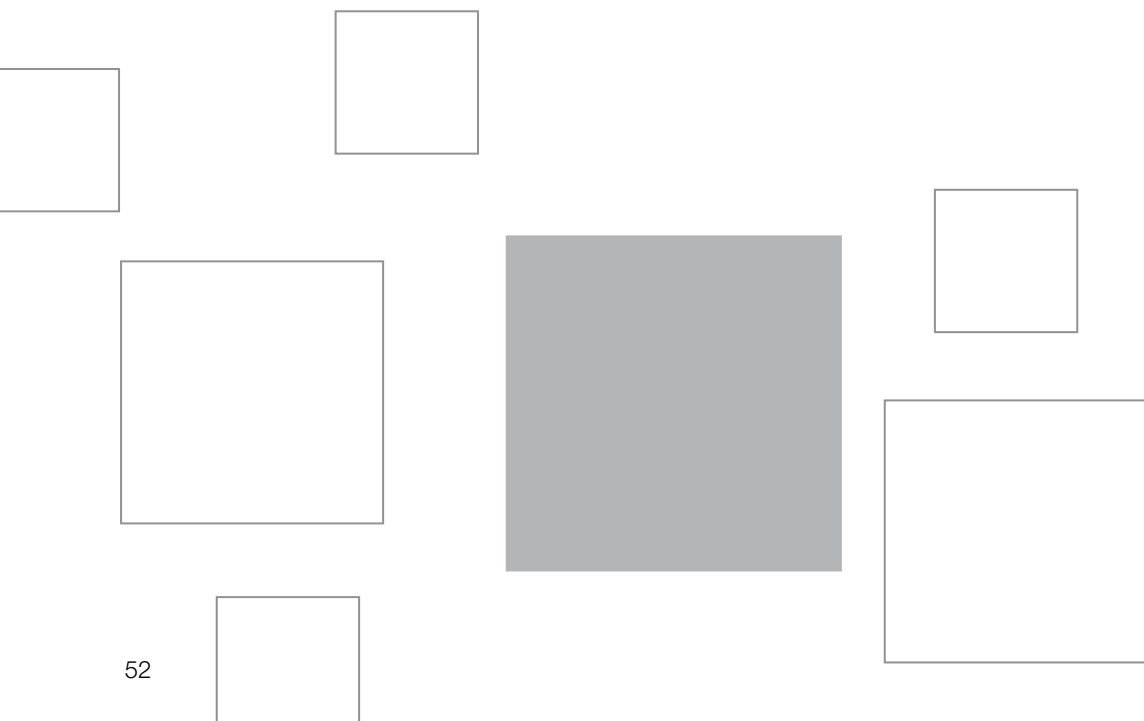
Размеры без установленных допусков — номинальные размеры

- 1) Проверить посадку вала двигателя
- 2) Мин. / макс. допустимые длины вала двигателя. Возможно использование двигателей с более длинными валами, при необходимости обращайтесь.
- 3) Размеры зависят от двигателя
- 4) Меньшие диаметры вала двигателя можно подгонять с помощью переходной втулки с минимальной толщиной стенки 1 мм
- 5) Стандартный диаметр зажимной втулки

alpha Basic Line

КОНИЧЕСКИЙ РЕДУКТОР СРК / СPSK

Конические редукторы alpha Basic Line также достигают высокой удельной мощности за счет специально разработанного зацепления, что позволяет оптимально сочетать преимущества планетарного редуктора с угловой передачей. Очень компактная конструкция дает возможность применения даже в условиях ограниченного монтажного пространства.



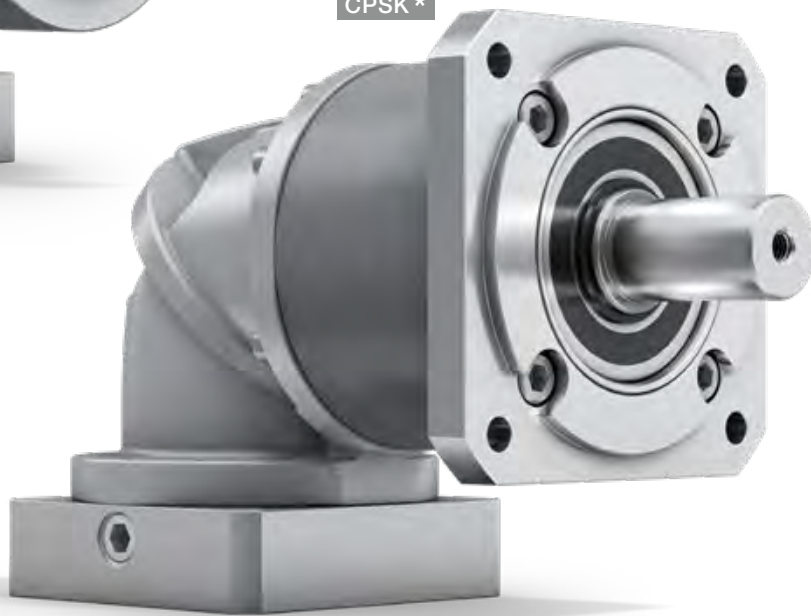
СРК



СРСК



СРСК*



* СРСК со сменным выходным фланцем В5

CPK / CPSK – Geared up to Fit

CPK



Экономичность по соседству. Угловые редукторы alpha Basic Line специально разработаны для применений со средним уровнем требований к точности позиционирования. Очень компактная конструкция конической ступени дает возможность применения даже в условиях ограниченного монтажного пространства.

ОТЛИЧИТЕЛЬНЫЕ ОСОБЕННОСТИ ПРОДУКТА



Высокая гибкость

Различные варианты выхода предлагают возможности конструирования с учетом Ваших индивидуальных требований.



Максимальная экономическая эффективность

Редукторы серии alpha Basic Line очень экономичны и имеют непревзойденную эффективность работы.



Высокая удельная мощность

Редукторы обеспечивают высокую удельную мощность в ограниченном монтажном пространстве.



Быстрый подбор

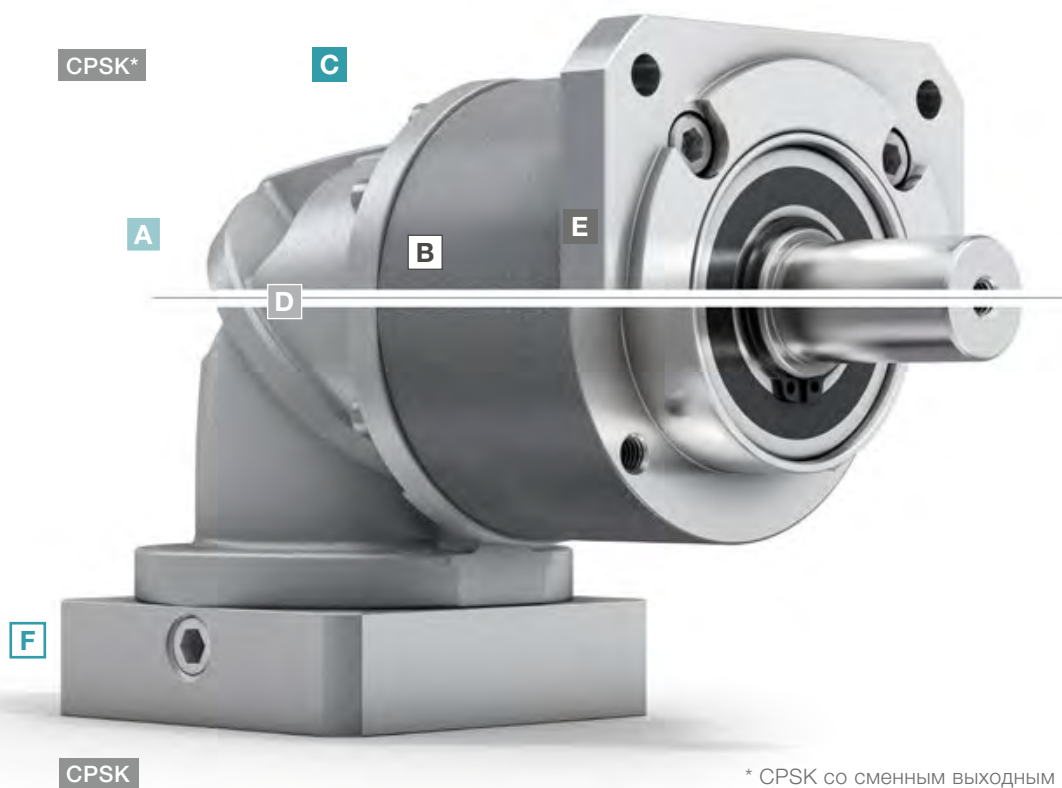
Эффективное определение параметров онлайн в программе подбора SIZING ASSISTANT в течение нескольких секунд на основании параметров применения или двигателя.



CPK — конические редукторы со сменным выходным фланцем B5



CPSK — конические редукторы с длинным посадочным диаметром



* CPSK со сменным выходным фланцем B5

- A Разнообразие типоразмеров**
- CPK доступен в пяти различных типоразмерах (005-045)
 - CPSK доступен в трех различных типоразмерах (015-035)

- D Компактность**
- Компактно выполненная угловая передача дает возможность применения даже в условиях ограниченного монтажного пространства

- B Высокая вариативность передаточных отношений**
- Большое количество передаточных отношений (от $i = 3$ до $i = 100$)
 - Доступно с основными бинарными передаточными отношениями

- E Различные варианты соединения с применением**
- Сокращенное монтажное пространство и максимальная компактность благодаря длинному посадочному диаметру
 - Крепление фланца для типа монтажа B5

- C Дизайн**
- Стильный дизайн подчеркивает динамику редуктора и устанавливает новые стандарты на рынке

- F Гибкое соединение с двигателем**
- Как и в планетарных редукторах alpha Basic Line, соединение со всеми распространенными серводвигателями осуществляется через прикрученную переходную плиту
 - Большой выбор присоединяемых диаметров валов серводвигателей



CPK — конические редукторы с эластомерной муфтой



SIZING ASSISTANT
YOUR GEARBOX WITHIN SECONDS

Эффективный расчет параметров редуктора за несколько секунд
в режиме онлайн и без регистрации
www.sizing-assistant.com

СРК 005 MF 2-ступенчатый

			2-ступенчатый					
Передаточное отношение	i		4	5	7	8	10	
Макс. крутящий момент ^{a) b) e)}	T_{2a}	<i>H-М</i>	14	17	21	20	20	
Макс. момент ускорения ^{e)} (макс. 1000 циклов в час)	T_{2B}	<i>H-М</i>	6,8	8,5	12	13	13	
Крутящий момент аварийного выключения ^{a) b) e)} (допускается 1000 раз в течение срока службы редуктора)	T_{2Not}	<i>H-М</i>	17	21	26	26	26	
Допустимое среднее число оборотов на входе ^{e)} (при $T_{2в}$ и 20 °С окружающей среды)	n_{1N}	<i>мин⁻¹</i>	3800	3800	3800	3800	3800	
Макс. скорость на входе	n_{1Max}	<i>мин⁻¹</i>	5000	5000	5000	5000	5000	
Средний момент холостого хода ^{b)} (при $n_1 = 3000$ об/мин и 20 °С температуре редуктора)	T_{012}	<i>H-М</i>	0,25	0,25	0,25	0,25	0,25	
Макс. угловой люфт	j_i	<i>угл. мин</i>	≤ 17					
Жесткость на кручение ^{b)}	C_{i21}	<i>H-М/ угл. Мин</i>	0,5	0,5	0,5	0,5	0,5	
Макс. осевое усилие ^{c)}	F_{2AMax}	<i>H</i>	240					
Макс. поперечная сила ^{c) 1)}	F_{2QMMax}	<i>H</i>	170					
Макс. опрокидывающий момент	M_{2KMMax}	<i>H-М</i>	4					
КПД при полной нагрузке	η	<i>%</i>	95					
Срок службы	L_n	<i>ч</i>	> 20000					
Масса (включая стандартную адаптационную плиту)	m	<i>кг</i>	0,86					
Уровень шума при работе (при референсных передаточном отношении и числе оборотов. Специфические для передаточного отношения значения в сумех*)	L_{PA}	<i>дБ(А)</i>	≤ 68					
Макс. температура корпуса редуктора		<i>°С</i>	+90					
Температура окружающей среды		<i>°С</i>	от 0 до +40					
Смазка			Смазка на весь срок службы					
Направление вращения			Вход и выход в одном направлении					
Класс защиты			IP 64					
Муфта из эластомера (рекомендованный тип продукта – проверьте подбор в сумех*)			ELC-0005BA010,000-X					
Диаметр отверстия муфты со стороны применения		<i>мм</i>	X = 004,000 - 012,700					
Момент инерции масс (применительно ко входу редуктора) Диаметр зажимной втулки [мм]	B	11	J_1	<i>кгсм²</i>	0,13	0,13	0,13	0,13

Для детального подбора пожалуйста используйте нашу программу сумех® – www.wittenstein-cymex.com

При расчете обратите внимание на макс. допустимый опрокидывающий момент от двигателя M_{1KMot} – см. схему подбора

^{a)} Действительно только для нагрузки крутящим моментом

^{b)} Действительно для стандартного диаметра зажимной втулки

^{c)} Относительно середины вала/фланца на выходе

^{d)} Для более высокой температуры окружающей среды необходимо уменьшить скорость

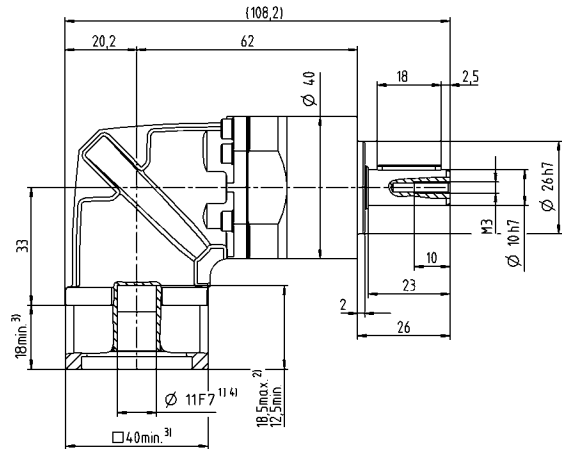
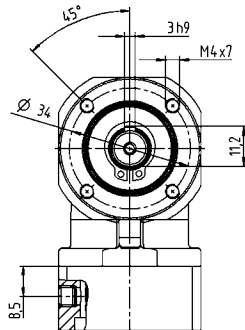
^{e)} Действительно для: гладкий вал

¹⁾ При повышенных поперечных силах – см. глоссарий

Диаметр вала двигателя [мм]

2-ступенчатый

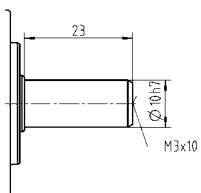
до 11⁴⁾ (B)⁵⁾
Диам. зажим. втулки



Конические редукторы Basic Line

Другие варианты выходных валов

Гладкий вал



Размеры без установленных допусков — номинальные размеры

- ¹⁾ Проверить посадку вала двигателя
- ²⁾ Мин. / макс. допустимые длины вала двигателя
Возможно использование двигателей с более длинными валами, при необходимости обращайтесь.
- ³⁾ Размеры зависят от двигателя
- ⁴⁾ Меньшие диаметры вала двигателя можно подгонять с помощью переходной втулки с минимальной толщиной стенки 1 мм
- ⁵⁾ Стандартный диаметр зажимной втулки

СРК 005 MF 3-ступенчатый

			3-ступенчатый									
Передаточное отношение	i		16	20	25	28	35	40	50	70	100	
Макс. крутящий момент ^{a) b) e)}	T_{2a}	<i>H-М</i>	17	17	21	17	21	17	21	21	20	
Макс. момент ускорения ^{e)} (макс. 1000 циклов в час)	T_{2B}	<i>H-М</i>	11	11	14	11	14	11	14	14	13	
Крутящий момент аварийного выключения ^{a) b) e)} (допускается 1000 раз в течение срока службы редуктора)	T_{2Not}	<i>H-М</i>	26	26	26	26	26	26	26	26	26	
Допустимое среднее число оборотов на входе ^{d)} (при T_{2a} и 20 °С окружающей среды)	n_{1N}	<i>мин⁻¹</i>	3800	3800	3800	3800	3800	3800	3800	3800	3800	
Макс. скорость на входе	n_{1Max}	<i>мин⁻¹</i>	5000	5000	5000	5000	5000	5000	5000	5000	5000	
Средний момент холостого хода ^{b)} (при $n_1 = 3000$ об/мин и 20 °С температуре редуктора)	T_{012}	<i>H-М</i>	0,27	0,27	0,27	0,27	0,27	0,27	0,27	0,27	0,27	
Макс. угловой люфт	j_1	<i>угл. мин</i>	≤ 20									
Жесткость на кручение ^{b)}	C_{121}	<i>H-М/ угл. Мин</i>	0,57	0,57	0,57	0,57	0,57	0,57	0,57	0,57	0,57	
Макс. осевое усилие ^{c)}	F_{2AMax}	<i>H</i>	240									
Макс. поперечная сила ^{c) 1)}	F_{2QMMax}	<i>H</i>	170									
Макс. опрокидывающий момент	M_{2KMMax}	<i>H-М</i>	4									
КПД при полной нагрузке	η	<i>%</i>	94									
Срок службы	L_n	<i>ч</i>	> 20000									
Масса (включая стандартную адаптационную плиту)	m	<i>кг</i>	0,92									
Уровень шума при работе (при референсных передаточном отношении и числе оборотов. Специфические для передаточного отношения значения в сумтех [®])	L_{PA}	<i>дБ(А)</i>	≤ 68									
Макс. температура корпуса редуктора		<i>°С</i>	+90									
Температура окружающей среды		<i>°С</i>	от 0 до +40									
Смазка			Смазка на весь срок службы									
Направление вращения			Вход и выход в одном направлении									
Класс защиты			IP 64									
Муфта из эластомера (рекомендованный тип продукта – проверьте подбор в сумтех [®])			ELC-0005BA010,000-X									
Диаметр отверстия муфты со стороны применения		<i>мм</i>	X = 004,000 - 012,700									
Момент инерции масс (применительно ко входу редуктора) Диаметр зажимной втулки [мм]	B	11	J_1	<i>кгсм²</i>	0,13	0,13	0,13	0,13	0,13	0,13	0,13	0,13

Для детального подбора пожалуйста используйте нашу программу сумтех[®] – www.wittenstein-cymex.com

При расчете обратите внимание на макс. допустимый опрокидывающий момент от двигателя M_{1KMot} – см. схему подбора

^{a)} Действительно только для нагрузки крутящим моментом

^{b)} Действительно для стандартного диаметра зажимной втулки

^{c)} Относительно середины вала/фланца на выходе

^{d)} Для более высокой температуры окружающей среды необходимо уменьшить скорость

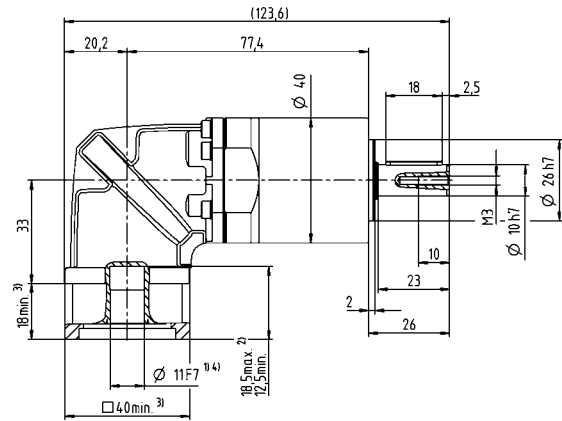
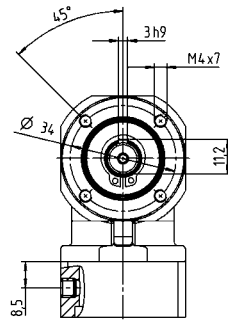
^{e)} Действительно для: гладкий вал

¹⁾ При повышенных поперечных силах – см. глоссарий

Диаметр вала двигателя [мм]

3-ступенчатый

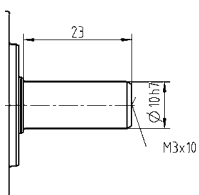
до 11⁴⁾ (B)⁵⁾
Диам. зажим. втулки



Конические редукторы Basic Line

Другие варианты выходных валов

Гладкий вал



Размеры без установленных допусков — номинальные размеры

- 1) Проверить посадку вала двигателя
- 2) Мин. / макс. допустимые длины вала двигателя
Возможно использование двигателей с более длинными валами, при необходимости обращайтесь.
- 3) Размеры зависят от двигателя
- 4) Меньшие диаметры вала двигателя можно подгонять с помощью переходной втулки с минимальной толщиной стенки 1 мм
- 5) Стандартный диаметр зажимной втулки

СРК 015 MF 2-ступенчатый

			2-ступенчатый						
Передаточное отношение	i		3	4	5	7	8	10	
Макс. крутящий момент ^{a) b) e)}	T_{2a}	<i>H-М</i>	33	44	55	58	56	56	
Макс. момент ускорения ^{e)} (макс. 1000 циклов в час)	T_{2B}	<i>H-М</i>	16	21	27	37	35	35	
Крутящий момент аварийного выключения ^{a) b) e)} (допускается 1000 раз в течение срока службы редуктора)	T_{2Not}	<i>H-М</i>	41	55	69	75	75	75	
Допустимое среднее число оборотов на входе ^{e)} (при $T_{2в}$ и 20 °С окружающей среды)	n_{1N}	<i>мин⁻¹</i>	3300	3300	3300	3300	3300	3300	
Макс. скорость на входе	n_{1Max}	<i>мин⁻¹</i>	5000	5000	5000	5000	5000	5000	
Средний момент холостого хода ^{b)} (при $n_1 = 3000$ об/мин и 20 °С температуре редуктора)	T_{012}	<i>H-М</i>	0,55	0,55	0,55	0,55	0,55	0,55	
Макс. угловой люфт	j_t	<i>угл. мин</i>	≤ 17						
Жесткость на кручение ^{b)}	C_{t21}	<i>H-М/ угл. Мин</i>	1,7	1,7	1,7	1,7	1,7	1,7	
Макс. осевое усилие ^{c)}	F_{2AMax}	<i>H</i>	750						
Макс. поперечная сила ^{c) 1)}	F_{2QMMax}	<i>H</i>	500						
Макс. опрокидывающий момент	M_{2KMMax}	<i>H-М</i>	17						
КПД при полной нагрузке	η	<i>%</i>	95						
Срок службы	L_n	<i>ч</i>	> 20000						
Масса (включая стандартную адаптационную плиту)	m	<i>кг</i>	1,6						
Уровень шума при работе (при референсных передаточном отношении и числе оборотов. Специфические для передаточного отношения значения в сумех*)	L_{PA}	<i>дБ(А)</i>	≤ 70						
Макс. температура корпуса редуктора		<i>°С</i>	+90						
Температура окружающей среды		<i>°С</i>	от 0 до +40						
Смазка			Смазка на весь срок службы						
Направление вращения			Вход и выход в одном направлении						
Класс защиты			IP 64						
Муфта из эластомера (рекомендованный тип продукта – проверьте подбор в сумех*)			ELC-0020BA014,000-X						
Диаметр отверстия муфты со стороны применения		<i>мм</i>	X = 008,000 - 025,000						
Момент инерции масс (применительно ко входу редуктора) Диаметр зажимной втулки [мм]	C	14	J_1	<i>кгсм²</i>	0,3	0,3	0,3	0,3	0,3

Для детального подбора пожалуйста используйте нашу программу сумех® – www.wittenstein-cymex.com

При расчете обратите внимание на макс. допустимый опрокидывающий момент от двигателя M_{1KMot} – см. схему подбора

^{a)} Действительно только для нагрузки крутящим моментом

^{b)} Действительно для стандартного диаметра зажимной втулки

^{c)} Относительно середины вала/фланца на выходе

^{d)} Для более высокой температуры окружающей среды необходимо уменьшить скорость

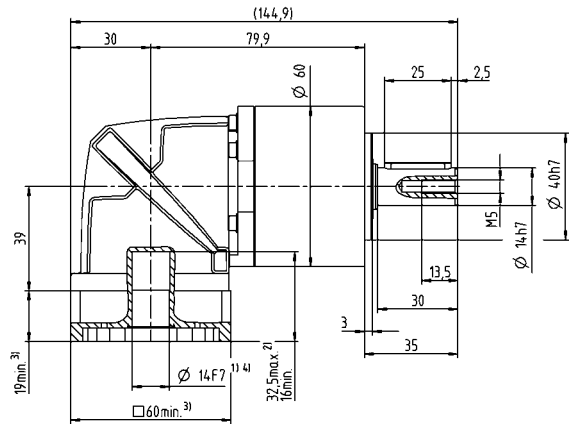
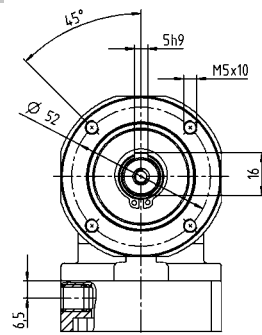
^{e)} Действительно для: гладкий вал

¹⁾ При повышенных поперечных силах – см. глоссарий

Диаметр вала двигателя [мм]

2-ступенчатый

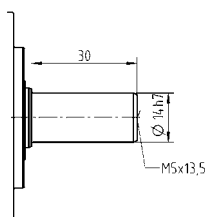
до 14⁴⁾ (C)⁵⁾
Диам. зажим. втулки



Конические
редукторы Basic Line

Другие варианты выходных валов

Гладкий вал



Размеры без установленных допусков — номинальные размеры

- ¹⁾ Проверить посадку вала двигателя
- ²⁾ Мин. / макс. допустимые длины вала двигателя
Возможно использование двигателей с более длинными валами, при необходимости обращайтесь.
- ³⁾ Размеры зависят от двигателя
- ⁴⁾ Меньшие диаметры вала двигателя можно подгонять с помощью переходной втулки с минимальной толщиной стенки 1 мм
- ⁵⁾ Стандартный диаметр зажимной втулки

СРК 015 MF 3-ступенчатый

			3-ступенчатый												
Передаточное отношение	i		9	12	15	16	20	25	28	30	35	40	50	70	100
Макс. крутящий момент ^{a) b) e)}	T_{2a}	<i>H-M</i>	48	48	48	56	56	58	56	48	58	56	58	58	56
Макс. момент ускорения ^{e)} (макс. 1000 циклов в час)	T_{2B}	<i>H-M</i>	30	30	30	35	35	40	35	30	40	35	40	40	35
Крутящий момент аварийного выключения ^{a) b) e)} (допускается 1000 раз в течение срока службы редуктора)	T_{2Not}	<i>H-M</i>	75	75	75	75	75	75	75	75	75	75	75	75	75
Допустимое среднее число оборотов на входе ^{e)} (при T_{2a} и 20 °C окружающей среды)	n_{1N}	<i>мин⁻¹</i>	3300	3300	3300	3300	3300	3300	3300	3300	3300	3300	3300	3300	3300
Макс. скорость на входе	n_{1Max}	<i>мин⁻¹</i>	5000	5000	5000	5000	5000	5000	5000	5000	5000	5000	5000	5000	5000
Средний момент холостого хода ^{b)} (при $n_1 = 3000$ об/мин и 20 °C температуре редуктора)	T_{012}	<i>H-M</i>	0,63	0,63	0,63	0,63	0,63	0,63	0,63	0,63	0,63	0,63	0,63	0,63	0,63
Макс. угловой люфт	j_i	<i>угл. мин</i>	≤ 17												
Жесткость на кручение ^{b)}	C_{121}	<i>H-M/ угл. Мин</i>	2,1	2,1	2,1	2,1	2,1	2,1	2,1	2,1	2,1	2,1	2,1	2,1	2,1
Макс. осевое усилие ^{c)}	F_{2AMax}	<i>H</i>	750												
Макс. поперечная сила ^{c) 1)}	F_{2QMMax}	<i>H</i>	500												
Макс. опрокидывающий момент	M_{2KMMax}	<i>H-M</i>	17												
КПД при полной нагрузке	η	<i>%</i>	94												
Срок службы	L_h	<i>ч</i>	> 20000												
Масса (включая стандартную адаптационную плиту)	m	<i>кг</i>	1,8												
Уровень шума при работе (при референсных передаточном отношении и числе оборотов. Специфические для передаточного отношения значения в сумтех [®])	L_{PA}	<i>дБ(A)</i>	≤ 70												
Макс. температура корпуса редуктора		<i>°C</i>	+90												
Температура окружающей среды		<i>°C</i>	от 0 до +40												
Смазка			Смазка на весь срок службы												
Направление вращения			Вход и выход в одном направлении												
Класс защиты			IP 64												
Муфта из эластомера (рекомендованный тип продукта – проверьте подбор в сумтех [®])			ELC-0020BA014,000-X												
Диаметр отверстия муфты со стороны применения		<i>мм</i>	X = 008,000 - 025,000												
Момент инерции масс (применительно ко входу редуктора) Диаметр зажимной втулки [мм]	<i>C</i>	<i>14</i>	J_1	<i>кгсм²</i>	0,31	0,31	0,31	0,31	0,31	0,31	0,31	0,31	0,31	0,31	0,31

Для детального подбора пожалуйста используйте нашу программу сумтех[®] – www.wittenstein-cymex.com

При расчете обратите внимание на макс. допустимый опрокидывающий момент от двигателя M_{1KMot} – см. схему подбора

^{a)} Действительно только для нагрузки крутящим моментом

^{b)} Действительно для стандартного диаметра зажимной втулки

^{c)} Относительно середины вала/фланца на выходе

^{d)} Для более высокой температуры окружающей среды необходимо уменьшить скорость

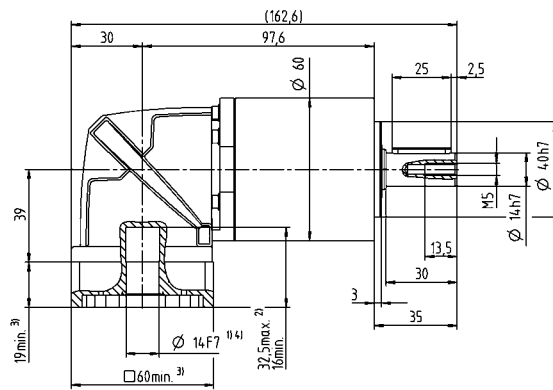
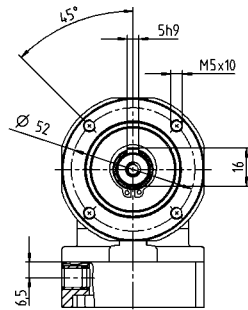
^{e)} Действительно для: гладкий вал

¹⁾ При повышенных поперечных силах – см. глоссарий

Диаметр вала двигателя [мм]

3-ступенчатый

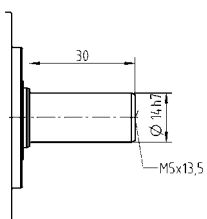
до 14⁴⁾ (C)⁵⁾
Диам. зажим. втулки



Конические редукторы Basic Line

Другие варианты выходных валов

Гладкий вал



Размеры без установленных допусков — номинальные размеры

- ¹⁾ Проверить посадку вала двигателя
- ²⁾ Мин. / макс. допустимые длины вала двигателя
Возможно использование двигателей с более длинными валами, при необходимости обращайтесь.
- ³⁾ Размеры зависят от двигателя
- ⁴⁾ Меньшие диаметры вала двигателя можно подгонять с помощью переходной втулки с минимальной толщиной стенки 1 мм
- ⁵⁾ Стандартный диаметр зажимной втулки

СРК 025 MF 2-ступенчатый

			2-ступенчатый						
Передаточное отношение	i		3	4	5	7	8	10	
Макс. крутящий момент ^{a) b) e)}	T_{2a}	<i>H-М</i>	60	80	100	140	144	144	
Макс. момент ускорения ^{e)} (макс. 1000 циклов в час)	T_{2B}	<i>H-М</i>	35	47	58	82	90	90	
Крутящий момент аварийного выключения ^{a) b) e)} (допускается 1000 раз в течение срока службы редуктора)	T_{2Not}	<i>H-М</i>	90	120	150	187	187	187	
Допустимое среднее число оборотов на входе ^{e)} (при $T_{2в}$ и 20 °С окружающей среды)	n_{1N}	<i>мин⁻¹</i>	3000	3000	3000	3000	3000	3000	
Макс. скорость на входе	n_{1Max}	<i>мин⁻¹</i>	5000	5000	5000	5000	5000	5000	
Средний момент холостого хода ^{b)} (при $n_1 = 3000$ об/мин и 20 °С температуре редуктора)	T_{012}	<i>H-М</i>	0,98	0,98	0,98	0,98	0,98	0,98	
Макс. угловой люфт	j_t	<i>угл. мин</i>	≤ 17						
Жесткость на кручение ^{b)}	C_{t21}	<i>H-М/ угл. Мин</i>	4,5	4,5	4,5	4,5	4,5	4,5	
Макс. осевое усилие ^{c)}	F_{2AMax}	<i>N</i>	1600						
Макс. поперечная сила ^{c)}	F_{2QMMax}	<i>N</i>	1200						
Макс. опрокидывающий момент	M_{2KMMax}	<i>H-М</i>	54						
КПД при полной нагрузке	η	<i>%</i>	95						
Срок службы	L_n	<i>ч</i>	> 20000						
Масса (включая стандартную адаптационную плиту)	m	<i>кг</i>	4,2						
Уровень шума при работе (при референсных передаточном отношении и числе оборотов. Специфические для передаточного отношения значения в сумтех*)	L_{PA}	<i>дБ(A)</i>	≤ 73						
Макс. температура корпуса редуктора		<i>°С</i>	+90						
Температура окружающей среды		<i>°С</i>	от 0 до +40						
Смазка			Смазка на весь срок службы						
Направление вращения			Вход и выход в одном направлении						
Класс защиты			IP 64						
Муфта из эластомера (рекомендованный тип продукта – проверьте подбор в сумтех*)			ELC-0060BA020,000-X						
Диаметр отверстия муфты со стороны применения		<i>мм</i>	X = 012,000 - 032,000						
Момент инерции масс (применительно ко входу редуктора) Диаметр зажимной втулки [мм]	E	19	J_1	<i>кгсм²</i>	0,86	0,86	0,86	0,86	0,86

Для детального подбора пожалуйста используйте нашу программу сумтех® – www.wittenstein-cymex.com

При расчете обратите внимание на макс. допустимый опрокидывающий момент от двигателя M_{1KMax} – см. схему подбора

^{a)} Действительно только для нагрузки крутящим моментом

^{b)} Действительно для стандартного диаметра зажимной втулки

^{c)} Относительно середины вала/фланца на выходе

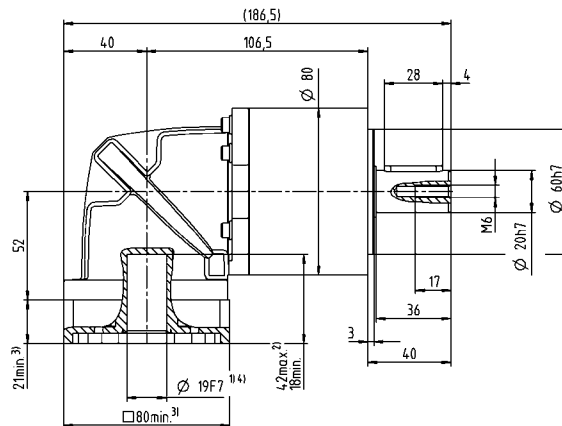
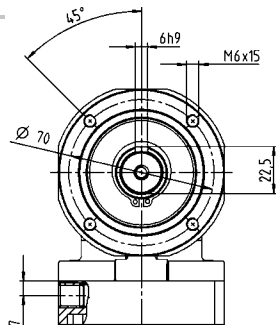
^{d)} Для более высокой температуры окружающей среды необходимо уменьшить скорость

^{e)} Действительно для: гладкий вал

Диаметр вала двигателя [мм]

2-ступенчатый

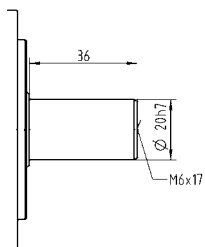
до 19⁴⁾ (E)⁵⁾
Диам. зажим. втулки



Конические редукторы Basic Line

Другие варианты выходных валов

Гладкий вал



Размеры без установленных допусков — номинальные размеры

- ¹⁾ Проверить посадку вала двигателя
- ²⁾ Мин. / макс. допустимые длины вала двигателя
Возможно использование двигателей с более длинными валами, при необходимости обращайтесь.
- ³⁾ Размеры зависят от двигателя
- ⁴⁾ Меньшие диаметры вала двигателя можно подгонять с помощью переходной втулки с минимальной толщиной стенки 1 мм
- ⁵⁾ Стандартный диаметр зажимной втулки

СРК 025 MF 3-ступенчатый

			3-ступенчатый												
Передаточное отношение	i		9	12	15	16	20	25	28	30	35	40	50	70	100
Макс. крутящий момент ^{a) b) e)}	T_{2a}	<i>H-M</i>	112	112	112	150	150	150	150	112	150	150	150	150	144
Макс. момент ускорения ^{e)} (макс. 1000 циклов в час)	T_{2B}	<i>H-M</i>	70	70	70	95	95	95	95	70	100	95	100	100	90
Крутящий момент аварийного выключения ^{a) b) e)} (допускается 1000 раз в течение срока службы редуктора)	T_{2Not}	<i>H-M</i>	187	187	187	187	187	187	187	187	187	187	187	187	187
Допустимое среднее число оборотов на входе ^{d)} (при T_{2N} и 20 °С окружающей среды)	n_{1N}	<i>мин⁻¹</i>	3000	3000	3000	3000	3000	3000	3000	3000	3000	3000	3000	3000	3000
Макс. скорость на входе	n_{1Max}	<i>мин⁻¹</i>	5000	5000	5000	5000	5000	5000	5000	5000	5000	5000	5000	5000	5000
Средний момент холостого хода ^{b)} (при $n_1 = 3000$ об/мин и 20 °С температуре редуктора)	T_{012}	<i>H-M</i>	1,1	1,1	1,1	1,1	1,1	1,1	1,1	1,1	1,1	1,1	1,1	1,1	1,1
Макс. угловой люфт	j_1	<i>угл. мин</i>	≤ 18												
Жесткость на кручение ^{b)}	C_{121}	<i>H-M/ угл. Мин</i>	5,9	5,9	5,9	5,9	5,9	5,9	5,9	5,9	5,9	5,9	5,9	5,9	5,9
Макс. осевое усилие ^{c)}	F_{2AMax}	<i>H</i>	1600												
Макс. поперечная сила ^{c)}	F_{2QMMax}	<i>H</i>	1200												
Макс. опрокидывающий момент	M_{2KMMax}	<i>H-M</i>	54												
КПД при полной нагрузке	η	<i>%</i>	94												
Срок службы	L_h	<i>ч</i>	> 20000												
Масса (включая стандартную адаптационную плиту)	m	<i>кг</i>	4,5												
Уровень шума при работе (при референсных передаточном отношении и числе оборотов. Специфические для передаточного отношения значения в сумтех [®])	L_{PA}	<i>дБ(A)</i>	≤ 73												
Макс. температура корпуса редуктора		<i>°С</i>	+90												
Температура окружающей среды		<i>°С</i>	от 0 до +40												
Смазка			Смазка на весь срок службы												
Направление вращения			Вход и выход в одном направлении												
Класс защиты			IP 64												
Муфта из эластомера (рекомендованный тип продукта – проверьте подбор в сумтех [®])			ELC-0060BA020,000-X												
Диаметр отверстия муфты со стороны применения		<i>мм</i>	X = 012,000 - 032,000												
Момент инерции масс (применительно ко входу редуктора) Диаметр зажимной втулки [мм]	E 19	J_1	<i>кгсм²</i>	0,92	0,92	0,92	0,92	0,92	0,92	0,92	0,92	0,92	0,92	0,92	0,92

Для детального подбора пожалуйста используйте нашу программу сумтех[®] – www.wittenstein-cymex.com

При расчете обратите внимание на макс. допустимый опрокидывающий момент от двигателя M_{1KMot} – см. схему подбора

^{a)} Действительно только для нагрузки крутящим моментом

^{b)} Действительно для стандартного диаметра зажимной втулки

^{c)} Относительно середины вала/фланца на выходе

^{d)} Для более высокой температуры окружающей среды необходимо уменьшить скорость

^{e)} Действительно для: гладкий вал

СРК 035 MF 2-ступенчатый

			2-ступенчатый						
Передаточное отношение	i		3	4	5	7	8	10	
Макс. крутящий момент ^{a) b) e)}	T_{2a}	<i>H-M</i>	150	200	250	272	272	272	
Макс. момент ускорения ^{e)} (макс. 1000 циклов в час)	T_{2B}	<i>H-M</i>	93	124	155	217	220	220	
Крутящий момент аварийного выключения ^{a) b) e)} (допускается 1000 раз в течение срока службы редуктора)	T_{2Not}	<i>H-M</i>	238	318	397	480	477	480	
Допустимое среднее число оборотов на входе ^{e)} (при $T_{2в}$ и 20 °C окружающей среды)	n_{1N}	<i>мин⁻¹</i>	2000	2000	2000	2000	2000	2000	
Макс. скорость на входе	n_{1Max}	<i>мин⁻¹</i>	4500	4500	4500	4500	4500	4500	
Средний момент холостого хода ^{b)} (при $n_1 = 3000$ об/мин и 20 °C температуре редуктора)	T_{012}	<i>H-M</i>	3,5	3,5	3,5	3,5	3,5	3,5	
Макс. угловой люфт	j_1	<i>угл. мин</i>	≤ 15						
Жесткость на кручение ^{b)}	C_{121}	<i>H-M/ угл. Мин</i>	13	13	13	13	13	13	
Макс. осевое усилие ^{c)}	F_{2AMax}	<i>H</i>	2500						
Макс. поперечная сила ^{c)}	F_{2QMMax}	<i>H</i>	1750						
Макс. опрокидывающий момент	M_{2KMMax}	<i>H-M</i>	98						
КПД при полной нагрузке	η	<i>%</i>	95						
Срок службы	L_n	<i>ч</i>	> 20000						
Масса (включая стандартную адаптационную плиту)	m	<i>кг</i>	8,8						
Уровень шума при работе (при референсных передаточном отношении и числе оборотов. Специфические для передаточного отношения значения в сумех*)	L_{PA}	<i>дБ(A)</i>	≤ 74						
Макс. температура корпуса редуктора		<i>°C</i>	+90						
Температура окружающей среды		<i>°C</i>	от 0 до +40						
Смазка			Смазка на весь срок службы						
Направление вращения			Вход и выход в одном направлении						
Класс защиты			IP 64						
Муфта из эластомера (рекомендованный тип продукта – проверьте подбор в сумех*)			ELC-0150BA025,000-X						
Диаметр отверстия муфты со стороны применения		<i>мм</i>	X = 019,000 - 036,000						
Момент инерции масс (применительно ко входу редуктора) Диаметр зажимной втулки [мм]	<i>H</i>	<i>28</i>	J_1	<i>кгсм²</i>	6,1	6,1	6,1	6,1	6,1

Для детального подбора пожалуйста используйте нашу программу сумех® – www.wittenstein-cymex.com

При расчете обратите внимание на макс. допустимый опрокидывающий момент от двигателя M_{1KMot} – см. схему подбора

^{a)} Действительно только для нагрузки крутящим моментом

^{b)} Действительно для стандартного диаметра зажимной втулки

^{c)} Относительно середины вала/фланца на выходе

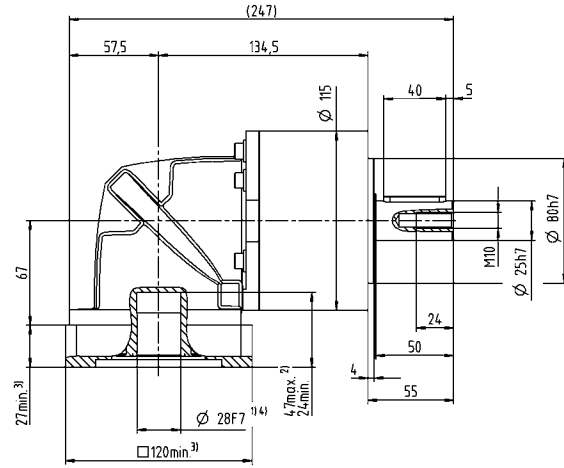
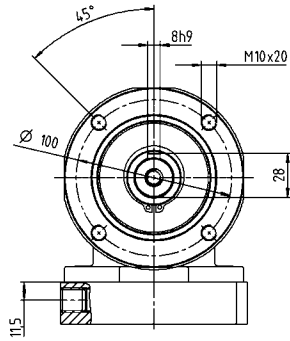
^{d)} Для более высокой температуры окружающей среды необходимо уменьшить скорость

^{e)} Действительно для: гладкий вал

Диаметр вала двигателя [мм]

2-ступенчатый

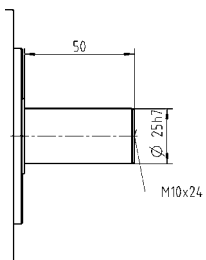
до 28⁴⁾ (H)⁵⁾
Диам. зажим. втулки



Конические редукторы Basic Line

Другие варианты выходных валов

Гладкий вал



Размеры без установленных допусков — номинальные размеры

- ¹⁾ Проверить посадку вала двигателя
- ²⁾ Мин. / макс. допустимые длины вала двигателя
Возможно использование двигателей с более длинными валами, при необходимости обращайтесь.
- ³⁾ Размеры зависят от двигателя
- ⁴⁾ Меньшие диаметры вала двигателя можно подгонять с помощью переходной втулки с минимальной толщиной стенки 1 мм
- ⁵⁾ Стандартный диаметр зажимной втулки

СРК 035 MF 3-ступенчатый

			3-ступенчатый														
Передаточное отношение	i		9	12	15	16	20	25	28	30	32	35	40	50	64	70	100
Макс. крутящий момент ^{a) b) e)}	T_{2a}	<i>H-M</i>	272	272	272	272	272	272	272	272	272	272	272	272	272	272	272
Макс. момент ускорения ^{e)} (макс. 1000 циклов в час)	T_{2B}	<i>H-M</i>	175	175	175	255	255	250	255	175	255	250	255	250	220	250	220
Крутящий момент аварийного выключения ^{a) b) e)} (допускается 1000 раз в течение срока службы редуктора)	T_{2Not}	<i>H-M</i>	480	480	480	480	480	480	480	315	480	480	480	480	477	480	480
Допустимое среднее число оборотов на входе ^{e)} (при $T_{2в}$ и 20 °C окружающей среды)	n_{1N}	<i>мин⁻¹</i>	2000	2000	2000	2000	2000	2000	2000	2000	2000	2000	2000	2000	2000	2000	2000
Макс. скорость на входе	n_{1Max}	<i>мин⁻¹</i>	4500	4500	4500	4500	4500	4500	4500	4500	4500	4500	4500	4500	4500	4500	4500
Средний момент холостого хода ^{b)} (при $n_1 = 3000$ об/мин и 20 °C температуре редуктора)	T_{012}	<i>H-M</i>	3,8	3,8	3,8	3,8	3,8	3,8	3,8	3,8	3,8	3,8	3,8	3,8	3,8	3,8	3,8
Макс. угловой люфт	j_i	<i>угл. мин</i>	≤ 17														
Жесткость на кручение ^{b)}	C_{121}	<i>H-M/ угл. Мин</i>	16	16	16	16	16	16	16	16	16	16	16	16	16	16	16
Макс. осевое усилие ^{c)}	F_{2AMax}	<i>H</i>	2500														
Макс. поперечная сила ^{c)}	F_{2QMax}	<i>H</i>	1750														
Макс. опрокидывающий момент	M_{2KMax}	<i>H-M</i>	98														
КПД при полной нагрузке	η	<i>%</i>	94														
Срок службы	L_n	<i>ч</i>	> 20000														
Масса (включая стандартную адаптационную плиту)	m	<i>кг</i>	10														
Уровень шума при работе (при референсных передаточном отношении и числе оборотов. Специфические для передаточного отношения значения в сумех*)	L_{PA}	<i>дБ(A)</i>	≤ 74														
Макс. температура корпуса редуктора		<i>°C</i>	+90														
Температура окружающей среды		<i>°C</i>	от 0 до +40														
Смазка			Смазка на весь срок службы														
Направление вращения			Вход и выход в одном направлении														
Класс защиты			IP 64														
Муфта из эластомера (рекомендованный тип продукта – проверьте подбор в сумех*)			ELC-0150BA025,000-X														
Диаметр отверстия муфты со стороны применения		<i>мм</i>	X = 019,000 - 036,000														
Момент инерции масс (применительно ко входу редуктора) Диаметр зажимной втулки [мм]	<i>H</i>	<i>28</i>	J_1	<i>кгсм²</i>	6,3	6,3	6,3	6,3	6,3	6,3	6,3	6,3	6,3	6,3	6,3	6,3	6,3

Для детального подбора пожалуйста используйте нашу программу сумех® – www.wittenstein-cymex.com

При расчете обратите внимание на макс. допустимый опрокидывающий момент от двигателя M_{1KMot} – см. схему подбора

^{a)} Действительно только для нагрузки крутящим моментом

^{b)} Действительно для стандартного диаметра зажимной втулки

^{c)} Относительно середины вала/фланца на выходе

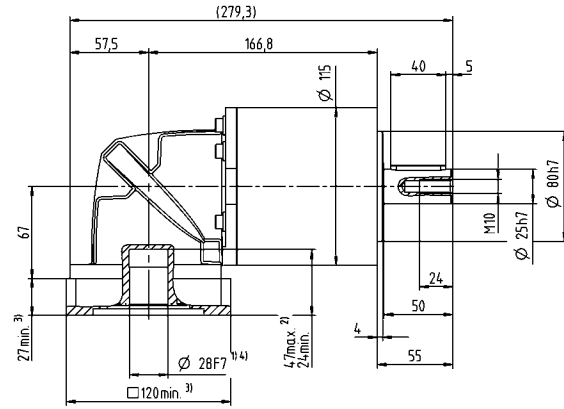
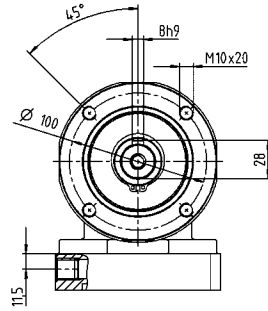
^{d)} Для более высокой температуры окружающей среды необходимо уменьшить скорость

^{e)} Действительно для: гладкий вал

Диаметр вала двигателя [мм]

3-ступенчатый

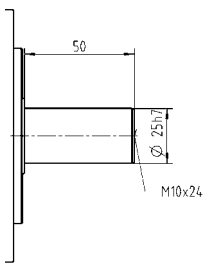
до 28⁴⁾ (H)⁵⁾
Диам. зажим. втулки



Конические редукторы Basic Line

Другие варианты выходных валов

Гладкий вал



Размеры без установленных допусков — номинальные размеры

- ¹⁾ Проверить посадку вала двигателя
- ²⁾ Мин. / макс. допустимые длины вала двигателя
Возможно использование двигателей с более длинными валами, при необходимости обращайтесь.
- ³⁾ Размеры зависят от двигателя
- ⁴⁾ Меньшие диаметры вала двигателя можно подгонять с помощью переходной втулки с минимальной толщиной стенки 1 мм
- ⁵⁾ Стандартный диаметр зажимной втулки

СРК 045 MF 2-/3-ступенчатый

			2-ступенчатый			3-ступенчатый				
Передаточное отношение	i		5	8	10	25	50	100		
Макс. крутящий момент ^{a) b) e)}	T_{2a}	<i>H-М</i>	500	640	640	700	700	640		
Макс. момент ускорения ^{e)} (макс.1000 циклов в час)	T_{2B}	<i>H-М</i>	399	400	400	500	500	400		
Крутящий момент аварийного выключения ^{a) b) e)} (допускается 1000 раз в течение срока службы редуктора)	T_{2Not}	<i>H-М</i>	1000	1000	1000	1000	1000	1000		
Допустимое среднее число оборотов на входе ^{e)} (при $T_{2в}$ и 20 °С окружающей среды)	n_{1N}	<i>мин⁻¹</i>	1600	1600	1600	2000	2000	2000		
Макс. скорость на входе	n_{1Max}	<i>мин⁻¹</i>	4000	4000	4000	4500	4500	4500		
Средний момент холостого хода ^{b)} (при $n_1 = 3000$ об/мин и 20 °С температуре редуктора)	T_{012}	<i>H-М</i>	6,9	6,9	6,9	3,6	3,6	3,6		
Макс. угловой люфт	j_i	<i>угл. мин</i>	≤ 13			≤ 16				
Жесткость на кручение ^{b)}	C_{i21}	<i>H-М/ угл.Мин</i>	48	48	48	54	54	54		
Макс. осевое усилие ^{c)}	F_{2AMax}	<i>H</i>	6000			6000				
Макс. поперечная сила ^{c)}	F_{2QMMax}	<i>H</i>	8000			8000				
Макс. опрокидывающий момент	M_{2KMMax}	<i>H-М</i>	704			704				
КПД при полной нагрузке	η	<i>%</i>	95			94				
Срок службы	L_n	<i>ч</i>	> 20000			> 20000				
Масса (включая стандартную адаптационную плиту)	m	<i>кг</i>	24			21				
Уровень шума при работе (при референсных передаточном отношении и числе оборотов. Специфические для передаточного отношения значения в сумех*)	L_{PA}	<i>дБ(А)</i>	≤ 74			≤ 78				
Макс. температура корпуса редуктора		<i>°С</i>	+90			+90				
Температура окружающей среды		<i>°С</i>	от 0 до +40			от 0 до +40				
Смазка			Смазка на весь срок службы							
Направление вращения			Вход и выход в одном направлении							
Класс защиты			IP 64							
Муфта из эластомера (рекомендованный тип продукта – проверьте подбор в сумех*)			ELC-0300BA040,000-X							
Диаметр отверстия муфты со стороны применения		<i>мм</i>	X = 020,000 - 045,000							
Момент инерции масс (применительно ко входу редуктора) Диаметр зажимной втулки [мм]	<i>H</i>	28	J_1	<i>кгсм²</i>	–	–	–	6,8	6,8	6,8
	<i>K</i>	38	J_1	<i>кгсм²</i>	17	17	17	–	–	–

Для детального подбора пожалуйста используйте нашу программу сумех® – www.wittenstein-cymex.com

При расчете обратите внимание на макс. допустимый опрокидывающий момент от двигателя M_{1KMax} - см. схему подбора

^{a)} Действительно только для нагрузки крутящим моментом

^{b)} Действительно для стандартного диаметра зажимной втулки

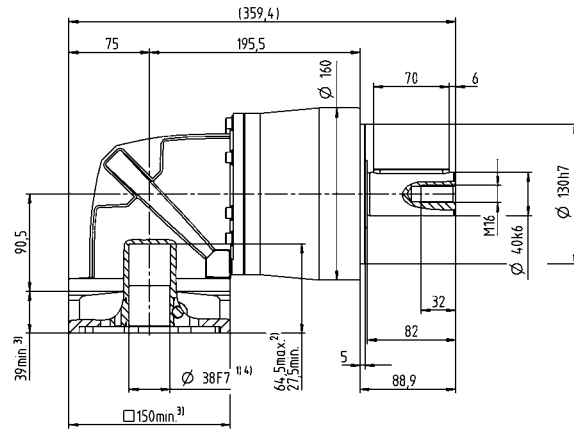
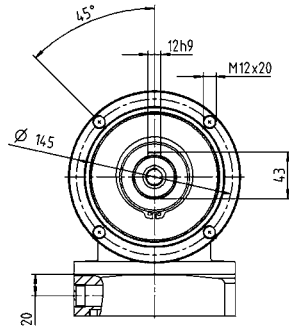
^{c)} Относительно середины вала/фланца на выходе

^{d)} Для более высокой температуры окружающей среды необходимо уменьшить скорость

^{e)} Действительно для: гладкий вал

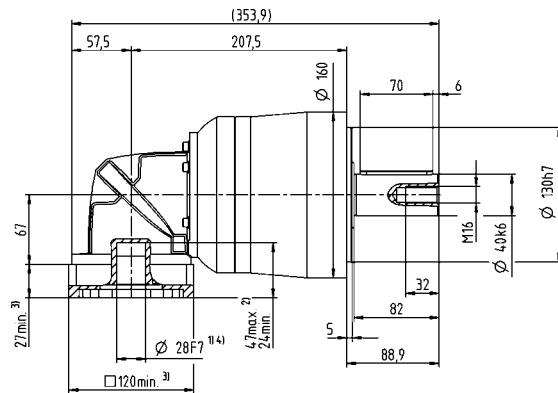
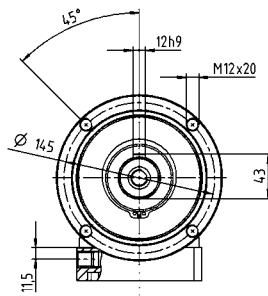
2-ступенчатый

до 38⁴⁾ (К)⁵⁾
Диам. зажим. втулки



3-ступенчатый

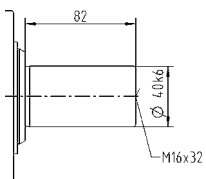
до 28⁴⁾ (Н)⁵⁾
Диам. зажим. втулки



Диаметр вала двигателя [мм]

Другие варианты выходных валов

Гладкий вал



Размеры без установленных допусков — номинальные размеры

- 1) Проверить посадку вала двигателя
- 2) Мин. / макс. допустимые длины вала двигателя. Возможно использование двигателей с более длинными валами, при необходимости обращайтесь.
- 3) Размеры зависят от двигателя
- 4) Меньшие диаметры вала двигателя можно подгонять с помощью переходной втулки с минимальной толщиной стенки 1 мм
- 5) Стандартный диаметр зажимной втулки

CPSK 015 MF 2-ступенчатый

			2-ступенчатый						
Передаточное отношение	i		3	4	5	7	8	10	
Макс. крутящий момент ^{a) b) e)}	T_{2a}	<i>H-М</i>	33	44	55	58	56	56	
Макс. момент ускорения ^{e)} (макс. 1000 циклов в час)	T_{2B}	<i>H-М</i>	16	21	27	37	35	35	
Крутящий момент аварийного выключения ^{a) b) e)} (допускается 1000 раз в течение срока службы редуктора)	T_{2Not}	<i>H-М</i>	41	55	69	75	75	75	
Допустимое среднее число оборотов на входе ^{e)} (при $T_{2в}$ и 20 °С окружающей среды)	n_{1N}	<i>мин⁻¹</i>	3300	3300	3300	3300	3300	3300	
Макс. скорость на входе	n_{1Max}	<i>мин⁻¹</i>	5000	5000	5000	5000	5000	5000	
Средний момент холостого хода ^{b)} (при $n_1 = 3000$ об/мин и 20 °С температуре редуктора)	T_{012}	<i>H-М</i>	0,55	0,55	0,55	0,55	0,55	0,55	
Макс. угловой люфт	j_t	<i>угл. мин</i>	≤ 17						
Жесткость на кручение ^{b)}	C_{t21}	<i>H-М/ угл. Мин</i>	1,7	1,7	1,7	1,7	1,7	1,7	
Макс. осевое усилие ^{c)}	F_{2AMax}	<i>H</i>	750						
Макс. поперечная сила ^{c)}	F_{2QMMax}	<i>H</i>	500						
Макс. опрокидывающий момент	M_{2KMMax}	<i>H-М</i>	17						
КПД при полной нагрузке	η	<i>%</i>	95						
Срок службы	L_n	<i>ч</i>	> 20000						
Масса (включая стандартную адаптационную плиту)	m	<i>кг</i>	1,6						
Уровень шума при работе (при референсных передаточном отношении и числе оборотов. Специфические для передаточного отношения значения в сумех*)	L_{PA}	<i>дБ(А)</i>	≤ 70						
Макс. температура корпуса редуктора		<i>°С</i>	+90						
Температура окружающей среды		<i>°С</i>	от 0 до +40						
Смазка			Смазка на весь срок службы						
Направление вращения			Вход и выход в одном направлении						
Класс защиты			IP 64						
Муфта из эластомера (рекомендованный тип продукта – проверьте подбор в сумех*)			ELC-0020BA014,000-X						
Диаметр отверстия муфты со стороны применения		<i>мм</i>	X = 008,000 - 025,000						
Момент инерции масс (применительно ко входу редуктора) Диаметр зажимной втулки [мм]	C	14	J_1	<i>кгсм²</i>	0,3	0,3	0,3	0,3	0,3

Для детального подбора пожалуйста используйте нашу программу сумех® – www.wittenstein-cymex.com

При расчете обратите внимание на макс. допустимый опрокидывающий момент от двигателя M_{1KMot} – см. схему подбора

^{a)} Действительно только для нагрузки крутящим моментом

^{b)} Действительно для стандартного диаметра зажимной втулки

^{c)} Относительно середины вала/фланца на выходе

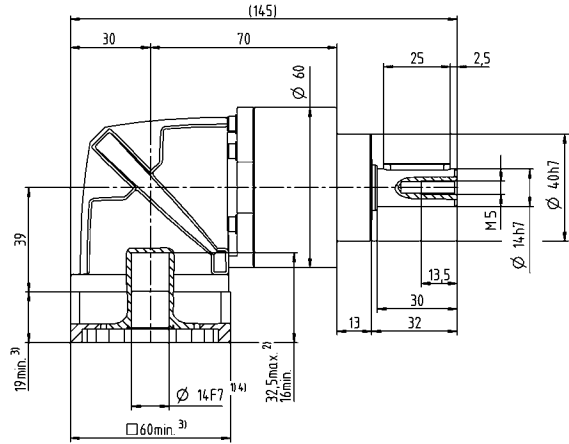
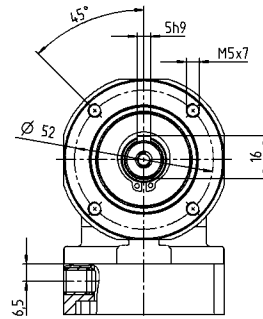
^{d)} Для более высокой температуры окружающей среды необходимо уменьшить скорость

^{e)} Действительно для: гладкий вал

Диаметр вала двигателя [мм]

2-ступенчатый

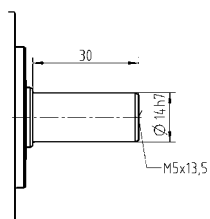
до 14⁴⁾ (C)⁵⁾
Диам. зажим. втулки



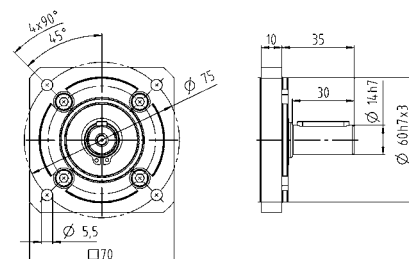
Конические редукторы Basic Line

Другие варианты выходных валов

Гладкий вал



Съемный выходной фланец типа B5



Размеры без установленных допусков — номинальные размеры

- ¹⁾ Проверить посадку вала двигателя
- ²⁾ Мин. / макс. допустимые длины валов двигателя
Возможно использование двигателей с более длинными валами, при необходимости обращайтесь.
- ³⁾ Размеры зависят от двигателя
- ⁴⁾ Меньшие диаметры вала двигателя можно подгонять с помощью переходной втулки с минимальной толщиной стенки 1 мм
- ⁵⁾ Стандартный диаметр зажимной втулки

CPSK 015 MF 3-ступенчатый

				3-ступенчатый												
Передаточное отношение	i			9	12	15	16	20	25	28	30	35	40	50	70	100
Макс. крутящий момент ^{a) b) e)}	T_{2a}	<i>H-M</i>		48	48	48	56	56	58	56	48	58	56	58	58	56
Макс. момент ускорения ^{e)} (макс. 1000 циклов в час)	T_{2B}	<i>H-M</i>		30	30	30	35	35	40	35	30	40	35	40	40	35
Крутящий момент аварийного выключения ^{a) b) e)} (допускается 1000 раз в течение срока службы редуктора)	T_{2Not}	<i>H-M</i>		75	75	75	75	75	75	75	75	75	75	75	75	75
Допустимое среднее число оборотов на входе ^{e)} (при T_{2a} и 20 °C окружающей среды)	n_{1N}	<i>мин⁻¹</i>		3300	3300	3300	3300	3300	3300	3300	3300	3300	3300	3300	3300	3300
Макс. скорость на входе	n_{1Max}	<i>мин⁻¹</i>		5000	5000	5000	5000	5000	5000	5000	5000	5000	5000	5000	5000	5000
Средний момент холостого хода ^{b)} (при $n_1 = 3000$ об/мин и 20 °C температуре редуктора)	T_{012}	<i>H-M</i>		0,63	0,63	0,63	0,63	0,63	0,63	0,63	0,63	0,63	0,63	0,63	0,63	0,63
Макс. угловой люфт	j_1	<i>угл. мин</i>		≤ 17												
Жесткость на кручение ^{b)}	C_{121}	<i>H-M/ угл. Мин</i>		2,1	2,1	2,1	2,1	2,1	2,1	2,1	2,1	2,1	2,1	2,1	2,1	2,1
Макс. осевое усилие ^{c)}	F_{2AMax}	<i>H</i>		750												
Макс. поперечная сила ^{c)}	F_{2QMMax}	<i>H</i>		500												
Макс. опрокидывающий момент	M_{2KMMax}	<i>H-M</i>		17												
КПД при полной нагрузке	η	<i>%</i>		94												
Срок службы	L_n	<i>ч</i>		> 20000												
Масса (включая стандартную адаптационную плиту)	m	<i>кг</i>		1,8												
Уровень шума при работе (при референсных передаточном отношении и числе оборотов. Специфические для передаточного отношения значения в сумтех [®])	L_{PA}	<i>дБ(A)</i>		≤ 70												
Макс. температура корпуса редуктора		<i>°C</i>		+90												
Температура окружающей среды		<i>°C</i>		от 0 до +40												
Смазка				Смазка на весь срок службы												
Направление вращения				Вход и выход в одном направлении												
Класс защиты				IP 64												
Муфта из эластомера (рекомендованный тип продукта – проверьте подбор в сумтех [®])				ELC-0020BA014,000-X												
Диаметр отверстия муфты со стороны применения		<i>мм</i>		X = 008,000 - 025,000												
Момент инерции масс (применительно ко входу редуктора) Диаметр зажимной втулки [мм]	<i>C</i>	<i>14</i>	J_1	<i>кгсм²</i>	0,31	0,31	0,31	0,31	0,31	0,31	0,31	0,31	0,31	0,31	0,31	0,31

Для детального подбора пожалуйста используйте нашу программу сумтех[®] – www.wittenstein-cymex.com

При расчете обратите внимание на макс. допустимый опрокидывающий момент от двигателя M_{1KMot} – см. схему подбора

^{a)} Действительно только для нагрузки крутящим моментом

^{b)} Действительно для стандартного диаметра зажимной втулки

^{c)} Относительно середины вала/фланца на выходе

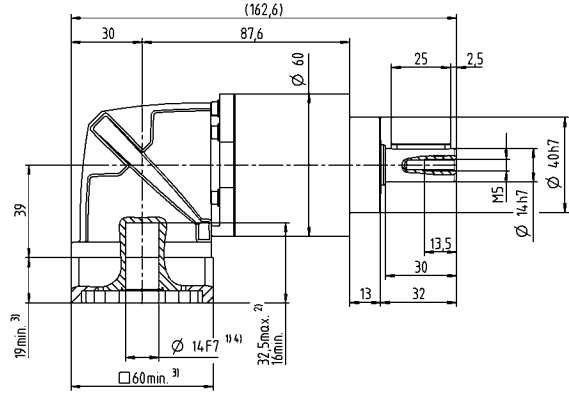
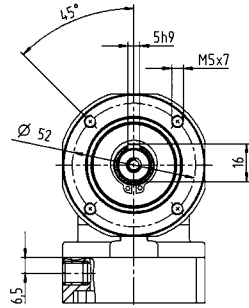
^{d)} Для более высокой температуры окружающей среды необходимо уменьшить скорость

^{e)} Действительно для: гладкий вал

Диаметр вала двигателя [мм]

3-ступенчатый

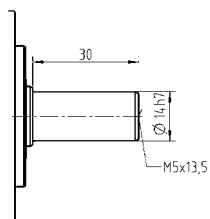
до 14⁴⁾ (C)⁵⁾
Диам. зажим. втулки



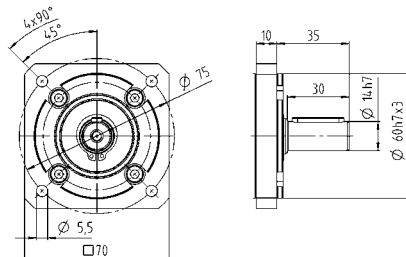
Конические редукторы Basic Line

Другие варианты выходных валов

Гладкий вал



Съемный выходной фланец типа B5



Размеры без установленных допусков — номинальные размеры

- ¹⁾ Проверить посадку вала двигателя
- ²⁾ Мин. / макс. допустимые длины валов двигателя
Возможно использование двигателей с более длинными валами, при необходимости обращайтесь.
- ³⁾ Размеры зависят от двигателя
- ⁴⁾ Меньшие диаметры вала двигателя можно подгонять с помощью переходной втулки с минимальной толщиной стенки 1 мм
- ⁵⁾ Стандартный диаметр зажимной втулки

CPSK 025 MF 2-ступенчатый

			2-ступенчатый					
Передаточное отношение	i		3	4	5	7	8	10
Макс. крутящий момент ^{a) b) e)}	T_{2a}	<i>H-М</i>	60	80	100	140	144	144
Макс. момент ускорения ^{e)} (макс. 1000 циклов в час)	T_{2B}	<i>H-М</i>	35	47	58	82	90	90
Крутящий момент аварийного выключения ^{a) b) e)} (допускается 1000 раз в течение срока службы редуктора)	T_{2Not}	<i>H-М</i>	90	120	150	187	187	187
Допустимое среднее число оборотов на входе ^{e)} (при $T_{2в}$ и 20 °С окружающей среды)	n_{1N}	<i>мин⁻¹</i>	3000	3000	3000	3000	3000	3000
Макс. скорость на входе	n_{1Max}	<i>мин⁻¹</i>	5000	5000	5000	5000	5000	5000
Средний момент холостого хода ^{b)} (при $n_1 = 3000$ об/мин и 20 °С температуре редуктора)	T_{012}	<i>H-М</i>	0,98	0,98	0,98	0,98	0,98	0,98
Макс. угловой люфт	j_t	<i>угл. мин</i>	≤ 17					
Жесткость на кручение ^{b)}	C_{121}	<i>H-М/ угл. Мин</i>	4,5	4,5	4,5	4,5	4,5	4,5
Макс. осевое усилие ^{c)}	F_{2AMax}	<i>H</i>	1600					
Макс. поперечная сила ^{c)}	F_{2QMMax}	<i>H</i>	1200					
Макс. опрокидывающий момент	M_{2KMMax}	<i>H-М</i>	54					
КПД при полной нагрузке	η	<i>%</i>	95					
Срок службы	L_n	<i>ч</i>	> 20000					
Масса (включая стандартную адаптационную плиту)	m	<i>кг</i>	4,2					
Уровень шума при работе (при референсных передаточном отношении и числе оборотов. Специфические для передаточного отношения значения в сумех*)	L_{PA}	<i>дБ(А)</i>	≤ 73					
Макс. температура корпуса редуктора		<i>°С</i>	+90					
Температура окружающей среды		<i>°С</i>	от 0 до +40					
Смазка			Смазка на весь срок службы					
Направление вращения			Вход и выход в одном направлении					
Класс защиты			IP 64					
Муфта из эластомера (рекомендованный тип продукта – проверьте подбор в сумех*)			ELC-0060BA020,000-X					
Диаметр отверстия муфты со стороны применения		<i>мм</i>	X = 012,000 - 032,000					
Момент инерции масс (применительно ко входу редуктора) Диаметр зажимной втулки [мм]	E 19	J_1	<i>кгсм²</i>	0,86	0,86	0,86	0,86	0,86

Для детального подбора пожалуйста используйте нашу программу сумех® – www.wittenstein-cymex.com

При расчете обратите внимание на макс. допустимый опрокидывающий момент от двигателя M_{1KMot} – см. схему подбора

^{a)} Действительно только для нагрузки крутящим моментом

^{b)} Действительно для стандартного диаметра зажимной втулки

^{c)} Относительно середины вала/фланца на выходе

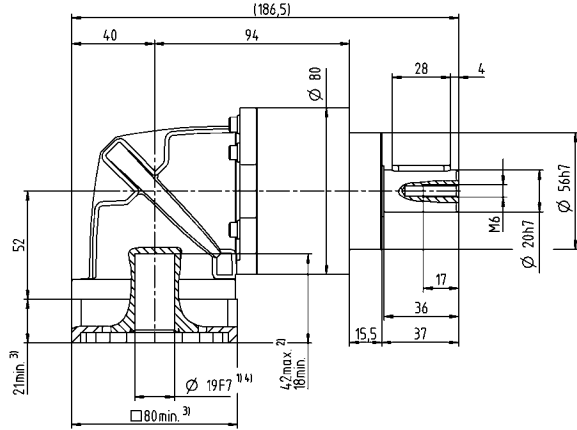
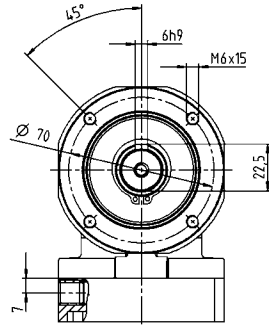
^{d)} Для более высокой температуры окружающей среды необходимо уменьшить скорость

^{e)} Действительно для: гладкий вал

Диаметр вала двигателя [мм]

2-ступенчатый

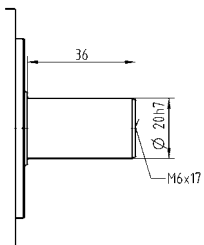
до 19⁴⁾ (E)⁵⁾
Диам. зажим. втулки



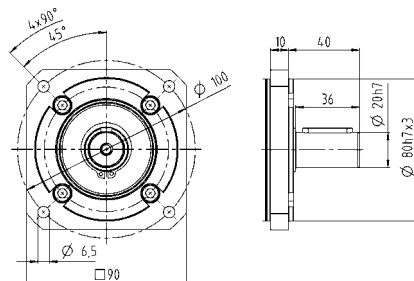
Конические
редукторы Basic Line

Другие варианты выходных валов

Гладкий вал



Съемный выходной фланец типа B5



Размеры без установленных допусков — номинальные размеры

- 1) Проверить посадку вала двигателя
- 2) Мин. / макс. допустимые длины вала двигателя
Возможно использование двигателей с более длинными валами, при необходимости обращайтесь.
- 3) Размеры зависят от двигателя
- 4) Меньшие диаметры вала двигателя можно подгонять с помощью переходной втулки с минимальной толщиной стенки 1 мм
- 5) Стандартный диаметр зажимной втулки

CPSK 025 MF 3-ступенчатый

			3-ступенчатый												
Передаточное отношение	i		9	12	15	16	20	25	28	30	35	40	50	70	100
Макс. крутящий момент ^{a) b) e)}	T_{2a}	<i>H-М</i>	112	112	112	150	150	150	150	112	150	150	150	150	144
Макс. момент ускорения ^{e)} (макс. 1000 циклов в час)	T_{2B}	<i>H-М</i>	70	70	70	95	95	95	95	70	100	95	100	100	90
Крутящий момент аварийного выключения ^{a) b) e)} (допускается 1000 раз в течение срока службы редуктора)	T_{2Not}	<i>H-М</i>	187	187	187	187	187	187	187	187	187	187	187	187	187
Допустимое среднее число оборотов на входе ^{d)} (при T_{2N} и 20 °С окружающей среды)	n_{1N}	<i>мин⁻¹</i>	3000	3000	3000	3000	3000	3000	3000	3000	3000	3000	3000	3000	3000
Макс. скорость на входе	n_{1Max}	<i>мин⁻¹</i>	5000	5000	5000	5000	5000	5000	5000	5000	5000	5000	5000	5000	5000
Средний момент холостого хода ^{b)} (при $n_1 = 3000$ об/мин и 20 °С температуре редуктора)	T_{012}	<i>H-М</i>	1,1	1,1	1,1	1,1	1,1	1,1	1,1	1,1	1,1	1,1	1,1	1,1	1,1
Макс. угловой люфт	j_1	<i>угл. мин</i>	≤ 18												
Жесткость на кручение ^{b)}	C_{121}	<i>H-М/ угл. Мин</i>	5,9	5,9	5,9	5,9	5,9	5,9	5,9	5,9	5,9	5,9	5,9	5,9	5,9
Макс. осевое усилие ^{c)}	F_{2AMax}	<i>H</i>	1600												
Макс. поперечная сила ^{c)}	F_{2QMMax}	<i>H</i>	1200												
Макс. опрокидывающий момент	M_{2KMMax}	<i>H-М</i>	54												
КПД при полной нагрузке	η	<i>%</i>	94												
Срок службы	L_h	<i>ч</i>	> 20000												
Масса (включая стандартную адаптационную плиту)	m	<i>кг</i>	4,5												
Уровень шума при работе (при референсных передаточном отношении и числе оборотов. Специфические для передаточного отношения значения в сумтех [®])	L_{PA}	<i>дБ(А)</i>	≤ 73												
Макс. температура корпуса редуктора		<i>°С</i>	+90												
Температура окружающей среды		<i>°С</i>	от 0 до +40												
Смазка			Смазка на весь срок службы												
Направление вращения			Вход и выход в одном направлении												
Класс защиты			IP 64												
Муфта из эластомера (рекомендованный тип продукта – проверьте подбор в сумтех [®])			ELC-0060BA020,000-X												
Диаметр отверстия муфты со стороны применения		<i>мм</i>	X = 012,000 - 032,000												
Момент инерции масс (применительно ко входу редуктора) Диаметр зажимной втулки [мм]	E 19	J_1	<i>кгсм²</i>	0,92	0,92	0,92	0,92	0,92	0,92	0,92	0,92	0,92	0,92	0,92	0,92

Для детального подбора пожалуйста используйте нашу программу сумтех[®] – www.wittenstein-cymex.com

При расчете обратите внимание на макс. допустимый опрокидывающий момент от двигателя M_{1KMot} – см. схему подбора

^{a)} Действительно только для нагрузки крутящим моментом

^{b)} Действительно для стандартного диаметра зажимной втулки

^{c)} Относительно середины вала/фланца на выходе

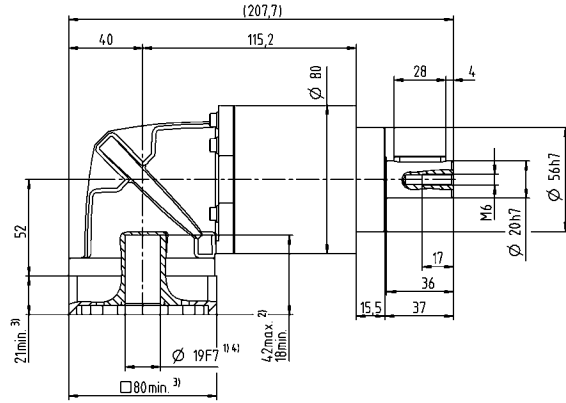
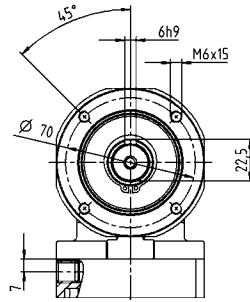
^{d)} Для более высокой температуры окружающей среды необходимо уменьшить скорость

^{e)} Действительно для: гладкий вал

Диаметр вала двигателя [мм]

3-ступенчатый

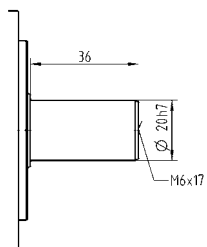
до 19⁴⁾ (E)⁵⁾
Диам. зажим. втулки



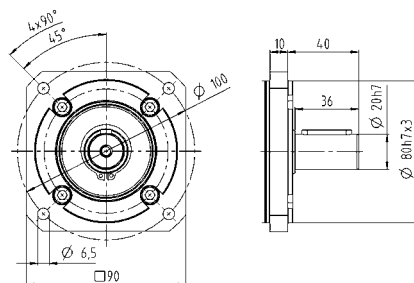
Конические редукторы Basic Line

Другие варианты выходных валов

Гладкий вал



Съемный выходной фланец типа B5



Размеры без установленных допусков — номинальные размеры

- ¹⁾ Проверить посадку вала двигателя
- ²⁾ Мин. / макс. допустимые длины вала двигателя
Возможно использование двигателей с более длинными валами, при необходимости обращайтесь.
- ³⁾ Размеры зависят от двигателя
- ⁴⁾ Меньшие диаметры вала двигателя можно подгонять с помощью переходной втулки с минимальной толщиной стенки 1 мм
- ⁵⁾ Стандартный диаметр зажимной втулки

CPSK 035 MF 2-ступенчатый

			2-ступенчатый						
Передаточное отношение	i		3	4	5	7	8	10	
Макс. крутящий момент ^{a) b) e)}	T_{2a}	<i>H-М</i>	150	200	250	272	272	272	
Макс. момент ускорения ^{e)} (макс. 1000 циклов в час)	T_{2B}	<i>H-М</i>	93	124	155	217	220	220	
Крутящий момент аварийного выключения ^{a) b) e)} (допускается 1000 раз в течение срока службы редуктора)	T_{2Not}	<i>H-М</i>	238	318	397	480	477	480	
Допустимое среднее число оборотов на входе ^{e)} (при $T_{2в}$ и 20 °С окружающей среды)	n_{1N}	<i>мин⁻¹</i>	2000	2000	2000	2000	2000	2000	
Макс. скорость на входе	n_{1Max}	<i>мин⁻¹</i>	4500	4500	4500	4500	4500	4500	
Средний момент холостого хода ^{b)} (при $n_1 = 3000$ об/мин и 20 °С температуре редуктора)	T_{012}	<i>H-М</i>	3,5	3,5	3,5	3,5	3,5	3,5	
Макс. угловой люфт	j_t	<i>угл. мин</i>	≤ 15						
Жесткость на кручение ^{b)}	C_{121}	<i>H-М/ угл. Мин</i>	13	13	13	13	13	13	
Макс. осевое усилие ^{c)}	F_{2AMax}	<i>H</i>	2500						
Макс. поперечная сила ^{c)}	F_{2QMMax}	<i>H</i>	1750						
Макс. опрокидывающий момент	M_{2KMMax}	<i>H-М</i>	98						
КПД при полной нагрузке	η	<i>%</i>	95						
Срок службы	L_n	<i>ч</i>	> 20000						
Масса (включая стандартную адаптационную плиту)	m	<i>кг</i>	8,8						
Уровень шума при работе (при референсных передаточном отношении и числе оборотов. Специфические для передаточного отношения значения в сумех*)	L_{PA}	<i>дБ(А)</i>	≤ 74						
Макс. температура корпуса редуктора		<i>°С</i>	+90						
Температура окружающей среды		<i>°С</i>	от 0 до +40						
Смазка			Смазка на весь срок службы						
Направление вращения			Вход и выход в одном направлении						
Класс защиты			IP 64						
Муфта из эластомера (рекомендованный тип продукта – проверьте подбор в сумех*)			ELC-0150BA025,000-X						
Диаметр отверстия муфты со стороны применения		<i>мм</i>	X = 019,000 - 036,000						
Момент инерции масс (применительно ко входу редуктора) Диаметр зажимной втулки [мм]	<i>H</i>	<i>28</i>	J_1	<i>кгсм²</i>	6,1	6,1	6,1	6,1	6,1

Для детального подбора пожалуйста используйте нашу программу сумех® – www.wittenstein-cymex.com

При расчете обратите внимание на макс. допустимый опрокидывающий момент от двигателя M_{1KMot} – см. схему подбора

^{a)} Действительно только для нагрузки крутящим моментом

^{b)} Действительно для стандартного диаметра зажимной втулки

^{c)} Относительно середины вала/фланца на выходе

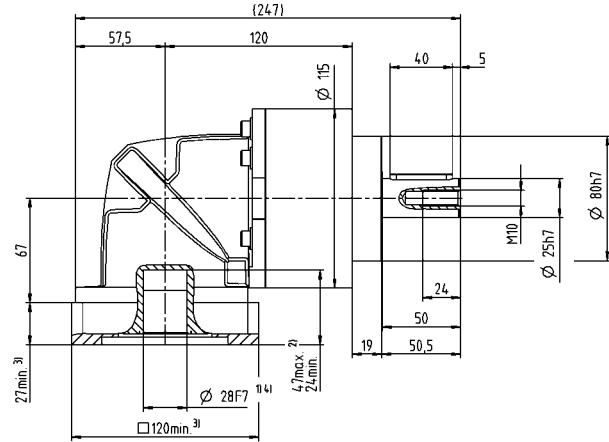
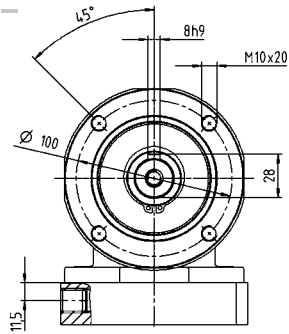
^{d)} Для более высокой температуры окружающей среды необходимо уменьшить скорость

^{e)} Действительно для: гладкий вал

Диаметр вала двигателя [мм]

2-ступенчатый

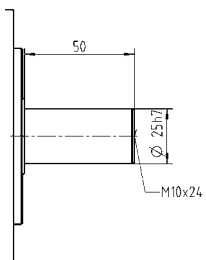
до 28⁴⁾ (H)⁵⁾
Диам. зажим. втулки



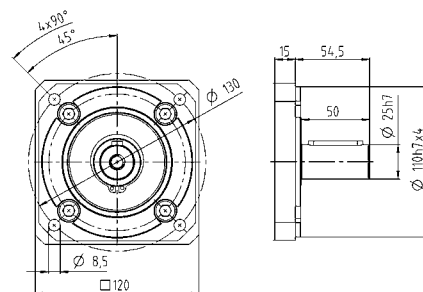
Конические редукторы Basic Line

Другие варианты выходных валов

Гладкий вал



Съемный выходной фланец типа B5



Размеры без установленных допусков — номинальные размеры

- ¹⁾ Проверить посадку вала двигателя
- ²⁾ Мин. / макс. допустимые длины вала двигателя
Возможно использование двигателей с более длинными валами, при необходимости обращайтесь.
- ³⁾ Размеры зависят от двигателя
- ⁴⁾ Меньшие диаметры вала двигателя можно подгонять с помощью переходной втулки с минимальной толщиной стенки 1 мм
- ⁵⁾ Стандартный диаметр зажимной втулки

CPSK 035 MF 3-ступенчатый

			3-ступенчатый												
Передаточное отношение	i		9	12	15	16	20	25	28	30	35	40	50	70	100
Макс. крутящий момент ^{a) b) e)}	T_{2a}	<i>H-M</i>	272	272	272	272	272	272	272	272	272	272	272	272	272
Макс. момент ускорения ^{e)} (макс. 1000 циклов в час)	T_{2B}	<i>H-M</i>	175	175	175	255	255	250	255	175	250	255	250	250	220
Крутящий момент аварийного выключения ^{a) b) e)} (допускается 1000 раз в течение срока службы редуктора)	T_{2Not}	<i>H-M</i>	480	480	480	480	480	480	480	315	480	480	480	480	480
Допустимое среднее число оборотов на входе ^{e)} (при T_{2a} и 20 °C окружающей среды)	n_{1N}	<i>мин⁻¹</i>	2000	2000	2000	2000	2000	2000	2000	2000	2000	2000	2000	2000	2000
Макс. скорость на входе	n_{1Max}	<i>мин⁻¹</i>	4500	4500	4500	4500	4500	4500	4500	4500	4500	4500	4500	4500	4500
Средний момент холостого хода ^{b)} (при $n_1 = 3000$ об/мин и 20 °C температуре редуктора)	T_{012}	<i>H-M</i>	3,8	3,8	3,8	3,8	3,8	3,8	3,8	3,8	3,8	3,8	3,8	3,8	3,8
Макс. угловой люфт	j_1	<i>угл. мин</i>	≤ 17												
Жесткость на кручение ^{b)}	C_{121}	<i>H-M/ угл. Мин</i>	16	16	16	16	16	16	16	16	16	16	16	16	16
Макс. осевое усилие ^{c)}	F_{2AMax}	<i>H</i>	2500												
Макс. поперечная сила ^{c)}	F_{2QMMax}	<i>H</i>	1750												
Макс. опрокидывающий момент	M_{2KMMax}	<i>H-M</i>	98												
КПД при полной нагрузке	η	<i>%</i>	94												
Срок службы	L_h	<i>ч</i>	> 20000												
Масса (включая стандартную адаптационную плиту)	m	<i>кг</i>	10												
Уровень шума при работе (при референсных передаточном отношении и числе оборотов. Специфические для передаточного отношения значения в сумтех [®])	L_{PA}	<i>дБ(A)</i>	≤ 74												
Макс. температура корпуса редуктора		<i>°C</i>	+90												
Температура окружающей среды		<i>°C</i>	от 0 до +40												
Смазка			Смазка на весь срок службы												
Направление вращения			Вход и выход в одном направлении												
Класс защиты			IP 64												
Муфта из эластомера (рекомендованный тип продукта – проверьте подбор в сумтех [®])			ELC-0150BA025,000-X												
Диаметр отверстия муфты со стороны применения		<i>мм</i>	X = 019,000 - 036,000												
Момент инерции масс (применительно ко входу редуктора) Диаметр зажимной втулки [мм]	<i>H 28</i>	J_1	<i>кгсм²</i>	6,3	6,3	6,3	6,3	6,3	6,3	6,3	6,3	6,3	6,3	6,3	6,3

Для детального подбора пожалуйста используйте нашу программу сумтех[®] – www.wittenstein-cymex.com

При расчете обратите внимание на макс. допустимый опрокидывающий момент от двигателя M_{1KMot} – см. схему подбора

^{a)} Действительно только для нагрузки крутящим моментом

^{b)} Действительно для стандартного диаметра зажимной втулки

^{c)} Относительно середины вала/фланца на выходе

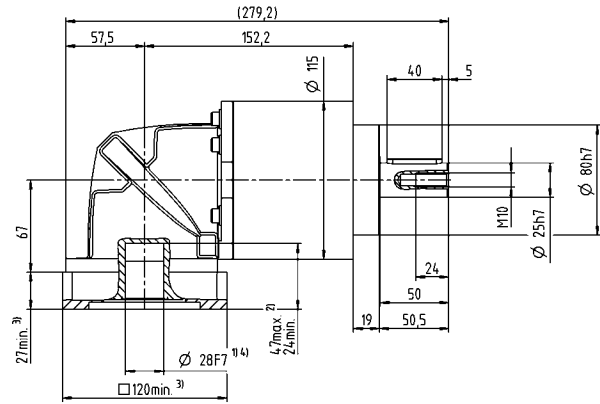
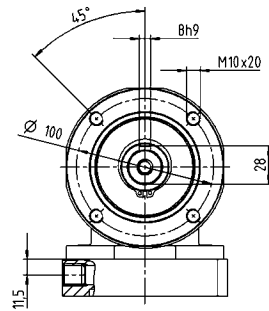
^{d)} Для более высокой температуры окружающей среды необходимо уменьшить скорость

^{e)} Действительно для: гладкий вал

Диаметр вала двигателя [мм]

3-ступенчатый

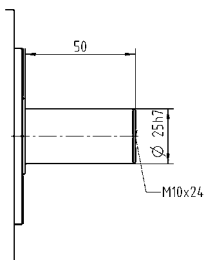
до 28⁴⁾ (H)⁵⁾
Диам. зажим. втулки



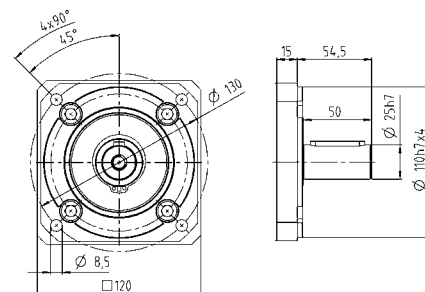
Конические редукторы Basic Line

Другие варианты выходных валов

Гладкий вал



Съемный выходной фланец типа B5



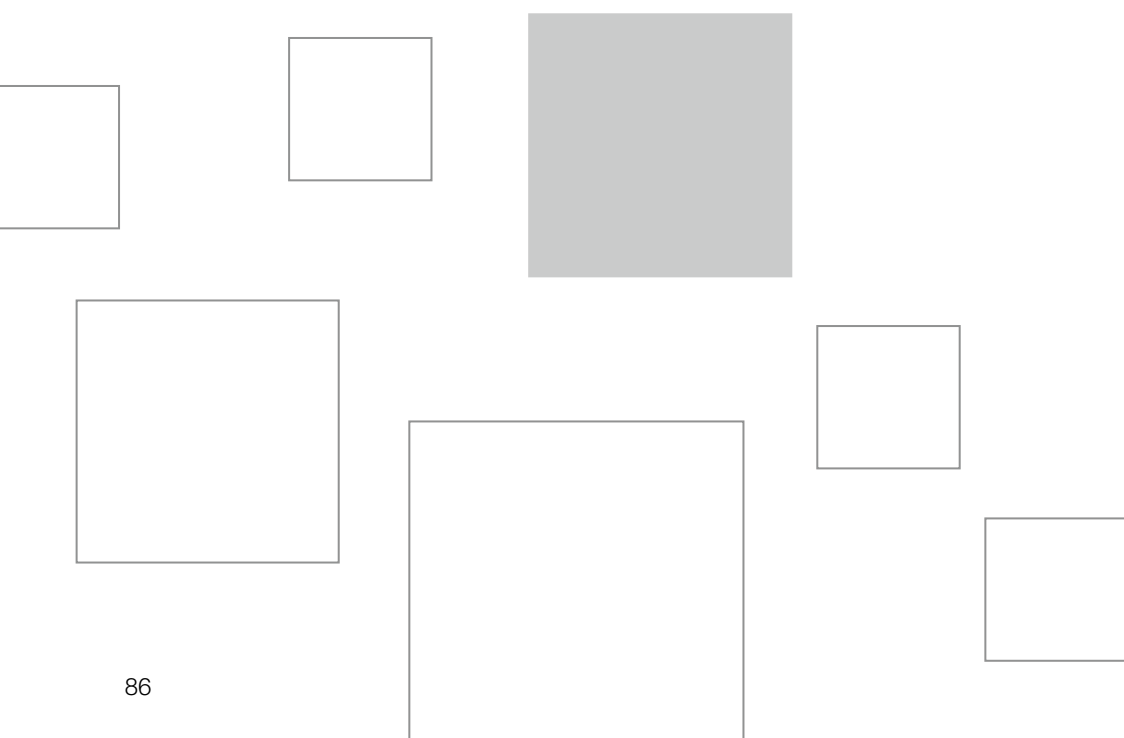
Размеры без установленных допусков — номинальные размеры

- ¹⁾ Проверить посадку вала двигателя
- ²⁾ Мин. / макс. допустимые длины вала двигателя
Возможно использование двигателей с более длинными валами, при необходимости обращайтесь.
- ³⁾ Размеры зависят от двигателя
- ⁴⁾ Меньшие диаметры вала двигателя можно подгонять с помощью переходной втулки с минимальной толщиной стенки 1 мм
- ⁵⁾ Стандартный диаметр зажимной втулки

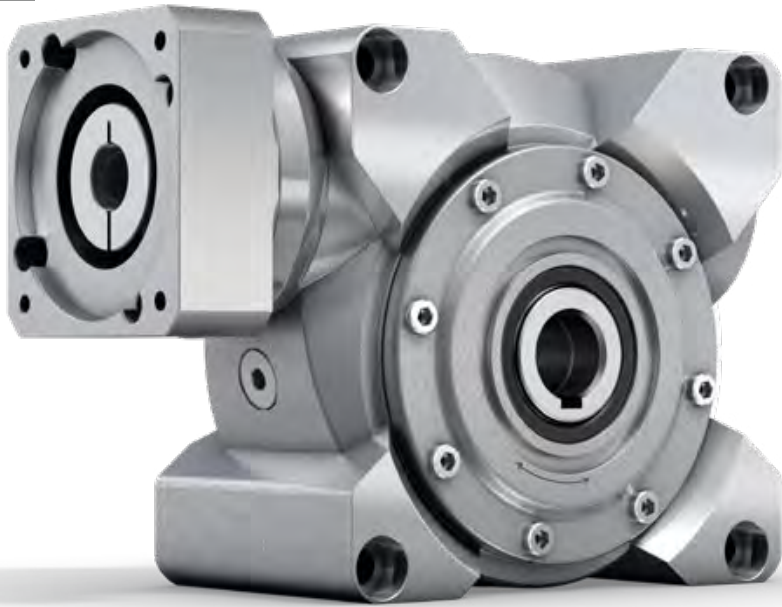
alpha Basic Line

ЧЕРВЯЧНЫЕ РЕДУКТОРЫ CVH / CVS

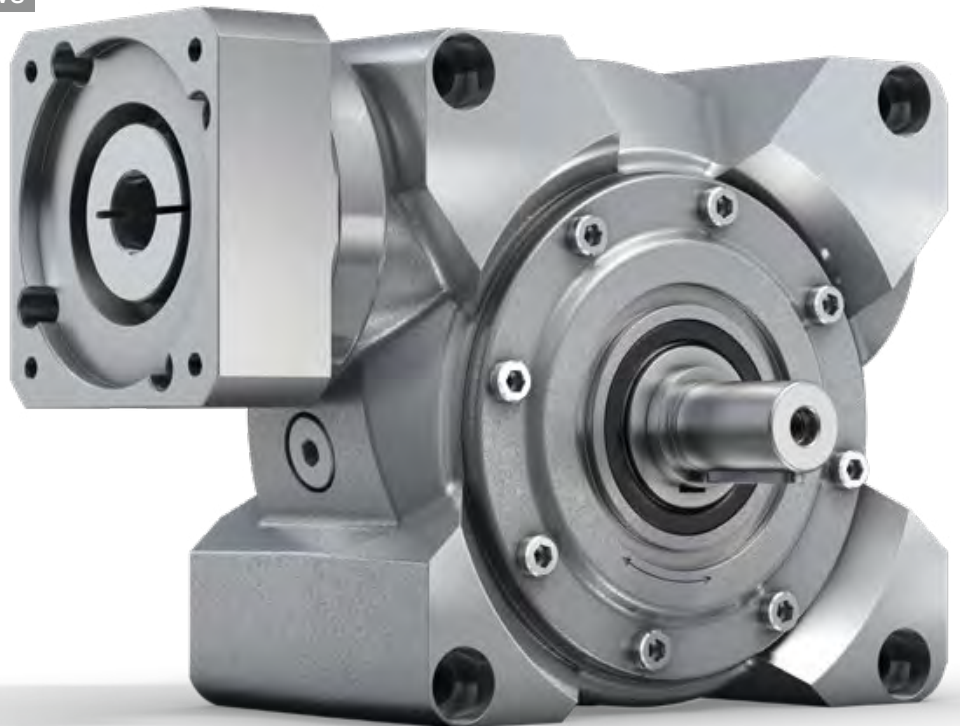
Если главной задачей является высокая плавность хода, хорошие характеристики равномерности хода и использование в постоянном режиме работы, то с V-Drive Basic Вы сделали правильный выбор.



CVH



CVS



alpha Basic Line в движении

КОМПАКТНЫЙ И МОЩНЫЙ ЧЕРВЯЧНЫЙ РЕДУКТОР

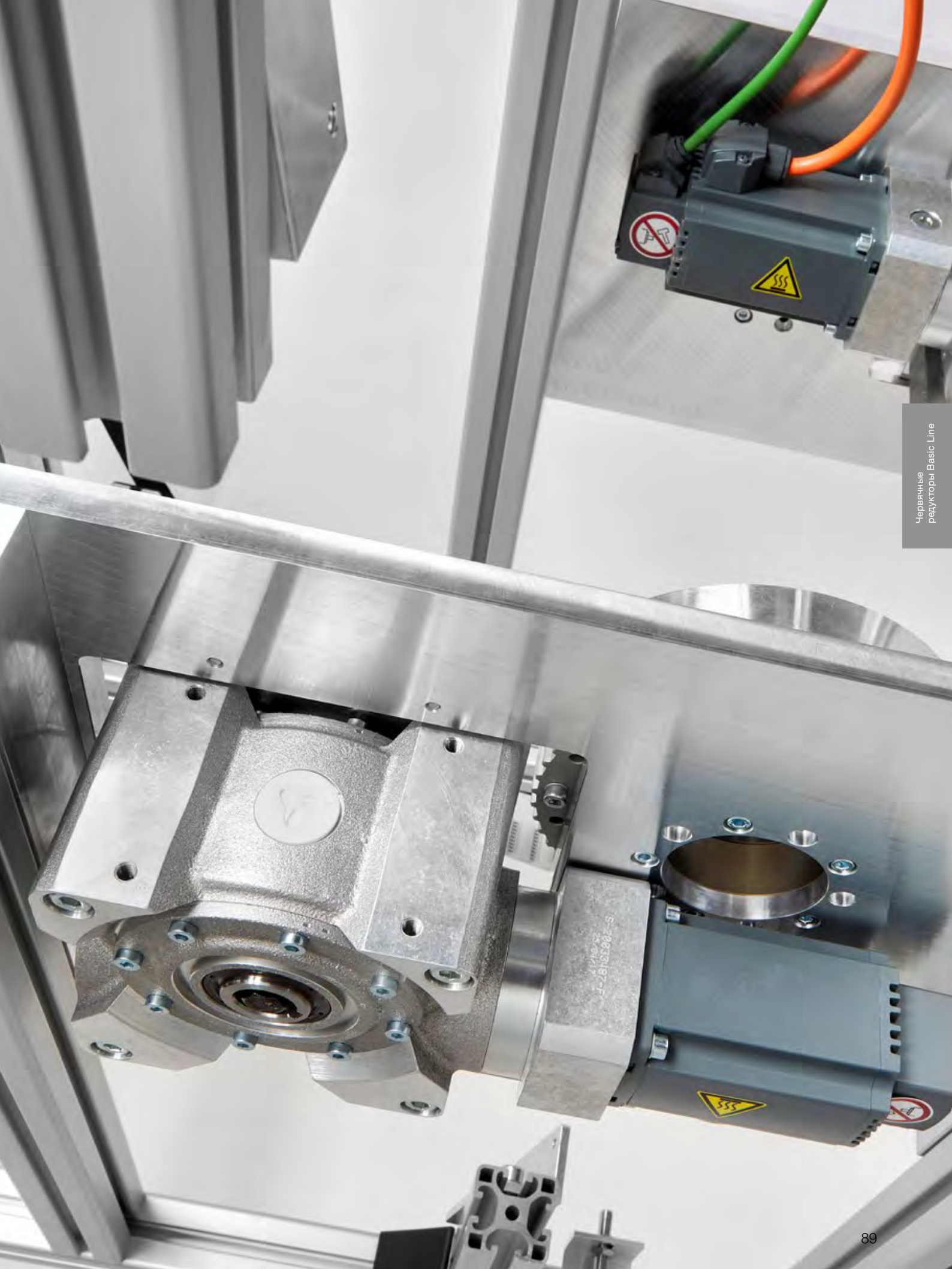
в производстве электроники

При разработке новой серии преобразователей вращения для нашего клиента необходимо было выполнить три основные задачи: динамически регулировать скорость преобразования, минимизировать время цикла и улучшить точность позиционирования.

Благодаря V-Drive Basic от WITTENSTEIN alpha решение было принято в пользу мощного червячного серворедуктора, который благодаря своей компактной конструкции прекрасно интегрируется в установку.

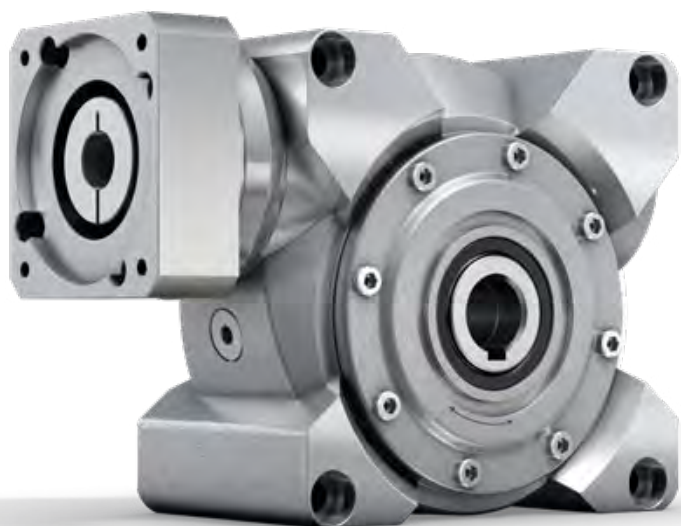
Что сделало возможным новое усовершенствованное эвольвентное зубчато-шлицевое соединение червячного редуктора. По сравнению с другими вариантами оно позволяет значительно улучшить позиционирование и стабильность повторяемости при повышенном КПД и очень хороших ходовых характеристиках. Таким образом, при применении, обеспечивающем крепление заготовки или маски различных процессов оснащения, изготовления и испытания, минимизируется время цикла и, таким образом, повышается производительность.





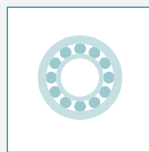
CVH / CVS – We drive the Performance

CVH



V-Drive Basic оснащен специально разработанным зацеплением, которое сводит к минимуму уровень шума при работе в режиме S1 и обеспечивает превосходную производительность в идеальном соотношении цены и производительности.

ОТЛИЧИТЕЛЬНЫЕ ОСОБЕННОСТИ ПРОДУКТА



Оптимизированные подшипники на выходе

В V-Drive Basic используются оптимизированные подшипники на выходе для широкого спектра применений. При повышенных радиальных и осевых нагрузках опция усиленных подшипников находит свое применение.



Специально разработанное зацепление

Уровень шума при работе в режиме S1 был сведен к минимуму за счет специально разработанного зацепления. Оно отличается высоким крутящим моментом, хорошей плавностью хода и очень низким уровнем шума при работе.



Идеальное соотношение цены и производительности

При коротких сроках поставки и качестве «made in Germany» реализуется идеальное соотношение цены и производительности.



CVS — червячные редукторы с шестерней на выходе



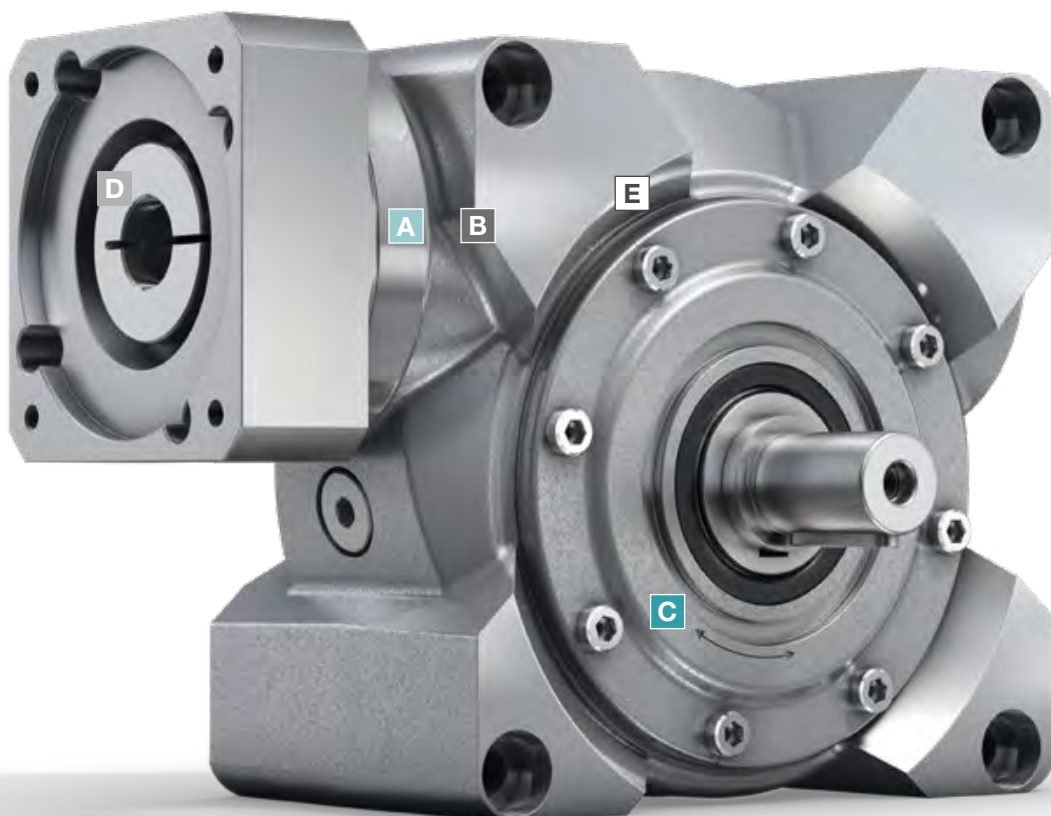
CVS — червячные редукторы с эластомерной муфтой



SIZING ASSISTANT
YOUR GEARBOX WITHIN SECONDS

Эффективный расчет параметров редуктора за несколько секунд в режиме онлайн и без регистрации
www.sizing-assistant.com

CVS



- A Радиальное уплотнение вала**
- Очень долгий срок службы
 - Оптимизирован для постоянного режима работы

- B Входные подшипники**
- Комплект подшипников для принятия осевых и радиальных усилий
 - Очень хорошо подходит для высоких скоростей вращения на входе

- C Выходные подшипники**
- Подходит для различных областей применения

- D Металлическая раздвижная муфта**
- Абсолютно без зазора
 - Длительный срок службы без необходимости техобслуживания
 - Простой монтаж
 - Защищает двигатель за счет компенсации температурного удлинения

- E Зацепление**
- Специально разработанное зацепление для высокого крутящего момента, хорошей плавности хода и низкого уровня шума при работе

CVH 040 MF 1-ступенчатый

				1-ступенчатый				
Передаточное отношение	i		7	10	16	28	40	
Макс. крутящий момент ^{a) b)} (при $n_1 = 500$ об/мин)	T_{2a}	<i>H-м</i>	68	76	78	82	76	
Крутящий момент аварийного выключения ^{a) b)} (допускается 1000 раз в течение срока службы редуктора)	T_{2Not}	<i>H-м</i>	126	125	129	134	122	
Допустимое среднее число оборотов на входе ^{c)} (при температуре окружающей среды 20 °C)	n_{1N}	<i>мин⁻¹</i>	4000					
Макс. скорость на входе	n_{1Max}	<i>мин⁻¹</i>	6000					
Средний момент холостого хода ^{b)} (при $n_1 = 3000$ об/мин и 20 °C температуре редуктора)	T_{012}	<i>H-м</i>	0,7	0,6	0,5	0,4	0,4	
Макс. угловой люфт	j_t	<i>угл. мин</i>	≤ 15					
Жесткость на кручение ^{b)}	C_{121}	<i>H-м/ угл. Мин</i>	3,5	3,5	3,5	3,5	3,5	
Макс. осевое усилие ^{c)} (Стандартный / HIGH FORCES)	F_{2AMax}	<i>H</i>	1200 / 3000					
Макс. поперечная сила ^{c)} (Стандартный / HIGH FORCES)	F_{2QMax}	<i>H</i>	1000 / 2400					
Макс. опрокидывающий момент (Стандартный / HIGH FORCES)	M_{2KMax}	<i>H-м</i>	97 / 205					
КПД при полной нагрузке (при $n_1 = 500$ об/мин)	η	%	89	87	81	72	66	
Срок службы	L_n	<i>ч</i>	> 15000					
Масса (включая стандартную адаптационную плиту)	m	<i>кг</i>	4,5					
Уровень шума при работе (при референсных передаточном отношении и числе оборотов. Специфические для передаточного отношения значения в сутех [®])	L_{PA}	<i>дБ(А)</i>	≤ 54					
Макс. температура корпуса редуктора		°C	+90					
Температура окружающей среды		°C	от -15 до +40					
Смазка			Смазка на весь срок службы					
Направление вращения			См. чертёж					
Класс защиты			IP 65					
Обжимная муфта (Стандартное исполнение)			SD 024x050 S2					
Макс. крутящий момент (без осевых сил)	T_{max}	<i>H-м</i>	250					
Момент инерции масс (применительно ко входу редуктора) Диаметр зажимной втулки [мм]	C 14	J_1	<i>кгсм²</i>	0,38	0,38	0,34	0,32	0,31
	E 19	J_1	<i>кгсм²</i>	0,40	0,37	0,35	0,34	0,33

Для детального подбора пожалуйста используйте нашу программу сутех[®] – www.wittenstein-cymex.com

^{a)} При макс. 10 % F_{2QMax}

^{b)} Действительно для стандартного диаметра зажимной втулки

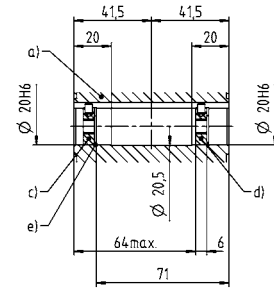
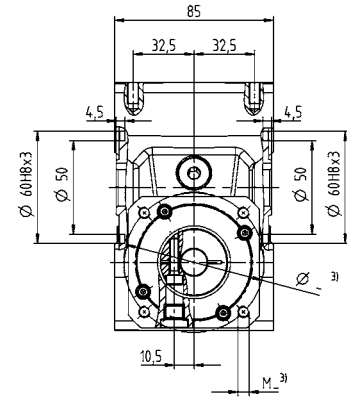
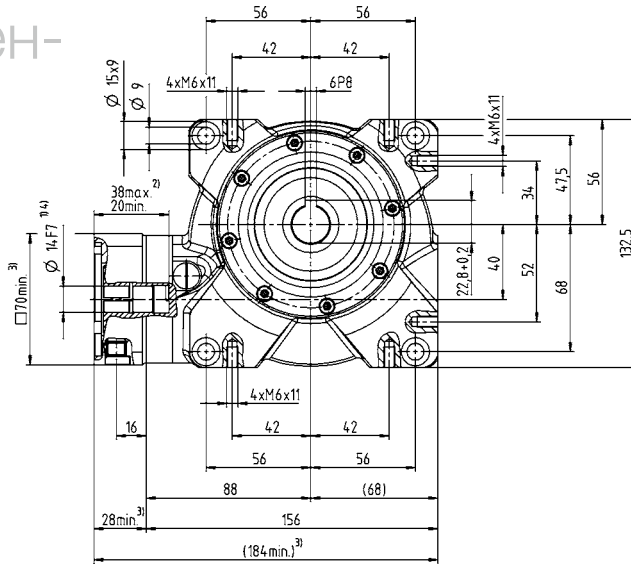
^{c)} Относительно середины вала/фланца на выходе

^{d)} Для более высокой температуры окружающей среды необходимо уменьшить скорость

Диаметр вала двигателя [мм]

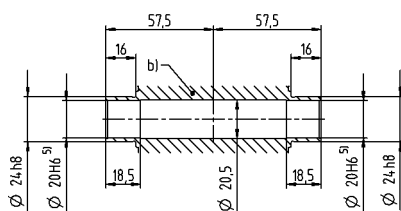
1-ступенчатый

до 14/19⁴⁾ (C⁵⁾/E)
Диам. зажим. втулки



Другие варианты выходных валов

Гладкий полый вал с двух сторон



- a) Полюый вал, со шпоночным пазом с двух сторон
- b) Гладкий полый вал с двух сторон
- c) Концевая шайба в качестве крепежной для винта M6 (по запросу)
- d) Концевая шайба в качестве отжимной для винта M8 (по запросу)
- e) Стопорное кольцо - DIN 472 (по запросу)

Диаметры доступных зажимных втулок см. в техническом информации (Момент инерции масс). Размеры по запросу.

Размеры без установленных допусков — номинальные размеры

- ¹⁾ Проверить посадку вала двигателя
- ²⁾ Мин. / макс. допустимые длины вала двигателя
Возможно использование двигателей с более длинными валами, при необходимости обращайтесь.
- ³⁾ Размеры зависят от двигателя
- ⁴⁾ Меньшие диаметры вала двигателя можно подгонять с помощью переходной втулки с минимальной толщиной стенки 1 мм
- ⁵⁾ Допуск h6 для нагрузочного вала.
- ⁶⁾ Стандартный диаметр зажимной втулки

CVH 050 MF 1-ступенчатый

				1-ступенчатый				
Передаточное отношение	i		7	10	16	28	40	
Макс. крутящий момент ^{a) b)} (при $n_1 = 500$ об/мин)	T_{2a}	<i>H-м</i>	125	127	131	140	116	
Крутящий момент аварийного выключения ^{a) b)} (допускается 1000 раз в течение срока службы редуктора)	T_{2Not}	<i>H-м</i>	242	242	250	262	236	
Допустимое среднее число оборотов на входе ^{c)} (при температуре окружающей среды 20 °C)	n_{1N}	<i>МИН⁻¹</i>	4000					
Макс. скорость на входе	n_{1Max}	<i>МИН⁻¹</i>	6000					
Средний момент холостого хода ^{b)} (при $n_1 = 3000$ об/мин и 20 °C температуре редуктора)	T_{012}	<i>H-м</i>	2,2	1,6	1,5	1,2	1,1	
Макс. угловой люфт	j_t	<i>угл. мин</i>	≤ 15					
Жесткость на кручение ^{b)}	C_{t21}	<i>H-м/ угл. Мин</i>	5,5	5,5	5,5	5,5	5,5	
Макс. осевое усилие ^{c)} (Стандартный / HIGH FORCES)	F_{2AMax}	<i>H</i>	1500 / 5000					
Макс. поперечная сила ^{c)} (Стандартный / HIGH FORCES)	F_{2QMMax}	<i>H</i>	1200 / 3800					
Макс. опрокидывающий момент (Стандартный / HIGH FORCES)	M_{2KMMax}	<i>H-м</i>	130 / 409					
КПД при полной нагрузке (при $n_1 = 500$ об/мин)	η	%	89	85	80	70	63	
Срок службы	L_n	<i>ч</i>	> 15000					
Масса (включая стандартную адаптационную плиту)	m	<i>кг</i>	8					
Уровень шума при работе (при референсных передаточном отношении и числе оборотов. Специфические для передаточного отношения значения в сумтех [®])	$L_{РА}$	<i>дБ(А)</i>	≤ 62					
Макс. температура корпуса редуктора		°C	+90					
Температура окружающей среды		°C	от -15 до +40					
Смазка			Смазка на весь срок службы					
Направление вращения			См. чертёж					
Класс защиты			IP 65					
Обжимная муфта (Стандартное исполнение)			SD 030x060 S2V					
Макс. крутящий момент (без осевых сил)	T_{max}	<i>H-м</i>	550					
Момент инерции масс (применительно ко входу редуктора) Диаметр зажимной втулки [мм]	E 19	J_1	<i>кгсм²</i>	1,22	1,17	1,06	1,05	1,01

Для детального подбора пожалуйста используйте нашу программу сумтех[®] – www.wittenstein-cymex.com

^{a)} При макс. 10 % F_{2QMMax}

^{b)} Действительно для стандартного диаметра зажимной втулки

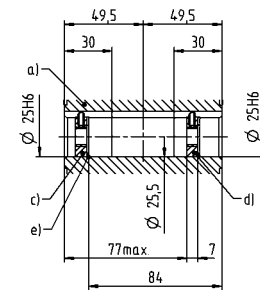
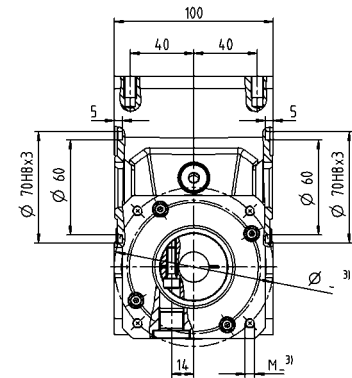
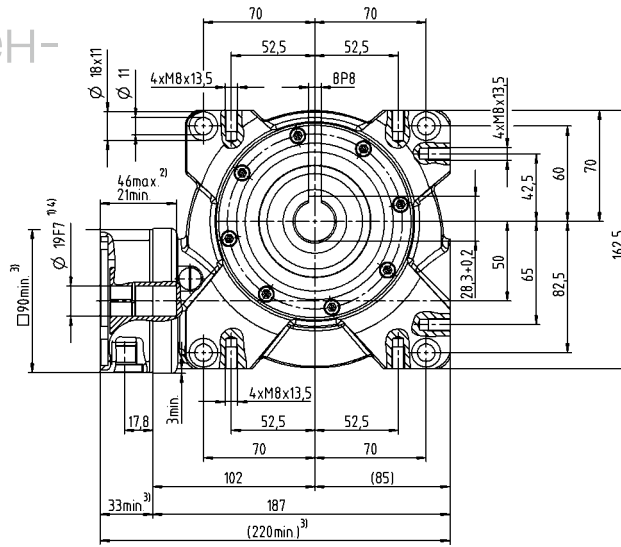
^{c)} Относительно середины вала/фланца на выходе

^{d)} Для более высокой температуры окружающей среды необходимо уменьшить скорость

Диаметр вала двигателя [мм]

1-ступенчатый

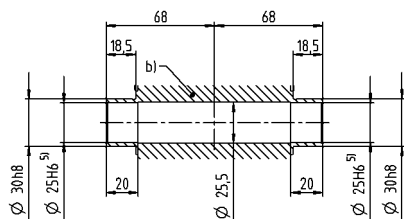
до 19⁴⁾ (E)⁶⁾
Диам. зажим. втулки



Червячные редукторы Basic Line

Другие варианты выходных валов

Гладкий полый вал с двух сторон



- a) Полюый вал, со шпоночным пазом с двух сторон
- b) Гладкий полый вал с двух сторон
- c) Концевая шайба в качестве крепежной для винта M10 (по запросу)
- d) Концевая шайба в качестве отжимной для винта M12 (по запросу)
- e) Стопорное кольцо - DIN 472 (по запросу)

Диаметры доступных зажимных втулок см. в техническом информации (Момент инерции масс). Размеры по запросу.

Размеры без установленных допусков — номинальные размеры

- ¹⁾ Проверить посадку вала двигателя
- ²⁾ Мин. / макс. допустимые длины вала двигателя
Возможно использование двигателей с более длинными валами, при необходимости обращайтесь.
- ³⁾ Размеры зависят от двигателя
- ⁴⁾ Меньшие диаметры вала двигателя можно подгонять с помощью переходной втулки с минимальной толщиной стенки 1 мм
- ⁵⁾ Допуск h6 для нагрузочного вала.
- ⁶⁾ Стандартный диаметр зажимной втулки

CVH 063 MF 1-ступенчатый

		1-ступенчатый					
Передаточное отношение	i		7	10	16	28	40
Макс. крутящий момент ^{a) b)} (при $n_1 = 500$ об/мин)	T_{2a}	<i>H-м</i>	265	270	280	301	282
Крутящий момент аварийного выключения ^{a) b)} (допускается 1000 раз в течение срока службы редуктора)	T_{2Not}	<i>H-м</i>	484	491	494	518	447
Допустимое среднее число оборотов на входе ^{c)} (при температуре окружающей среды 20 °С)	n_{1N}	<i>МИН⁻¹</i>	4000				
Макс. скорость на входе	n_{1Max}	<i>МИН⁻¹</i>	4500				
Средний момент холостого хода ^{b)} (при $n_1 = 3000$ об/мин и 20 °С температуре редуктора)	T_{012}	<i>H-м</i>	3,1	3	2,4	2,3	2,2
Макс. угловой люфт	j_t	<i>угл. мин</i>	≤ 15				
Жесткость на кручение ^{b)}	C_{t21}	<i>H-м/ угл. Мин</i>	23	23	23	23	23
Макс. осевое усилие ^{c)} (Стандартный / HIGH FORCES)	F_{2AMax}	<i>H</i>	2000 / 8250				
Макс. поперечная сила ^{c)} (Стандартный / HIGH FORCES)	F_{2QMMax}	<i>H</i>	2000 / 6000				
Макс. опрокидывающий момент (Стандартный / HIGH FORCES)	M_{2KMMax}	<i>H-м</i>	281 / 843				
КПД при полной нагрузке (при $n_1 = 500$ об/мин)	η	%	90	87	82	73	67
Срок службы	L_n	<i>ч</i>	> 15000				
Масса (включая стандартную адаптационную плиту)	m	<i>кг</i>	13				
Уровень шума при работе (при референсных передаточном отношении и числе оборотов. Специфические для передаточного отношения значения в сутех®)	L_{PA}	<i>дБ(А)</i>	≤ 64				
Макс. температура корпуса редуктора		°С	+90				
Температура окружающей среды		°С	от -15 до +40				
Смазка			Смазка на весь срок службы				
Направление вращения			См. чертеж				
Класс защиты			IP 65				
Обжимная муфта (Стандартное исполнение)			SD 036x072 S2V				
Макс. крутящий момент (без осевых сил)	T_{max}	<i>H-м</i>	640				
Момент инерции масс (применительно ко входу редуктора) Диаметр зажимной втулки [мм]	J_1	<i>кгсм²</i>	3,75	3,61	3,52	3,48	3,36

Для детального подбора пожалуйста используйте нашу программу сутех® – www.wittenstein-cymex.com

^{a)} При макс. 10 % F_{2QMMax}

^{b)} Действительно для стандартного диаметра зажимной втулки

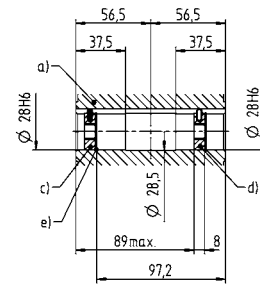
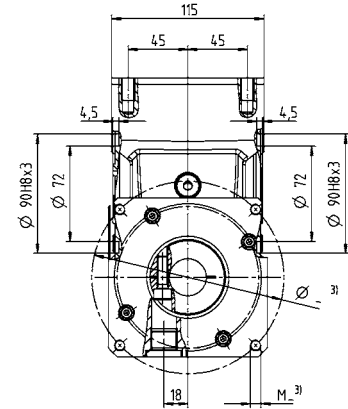
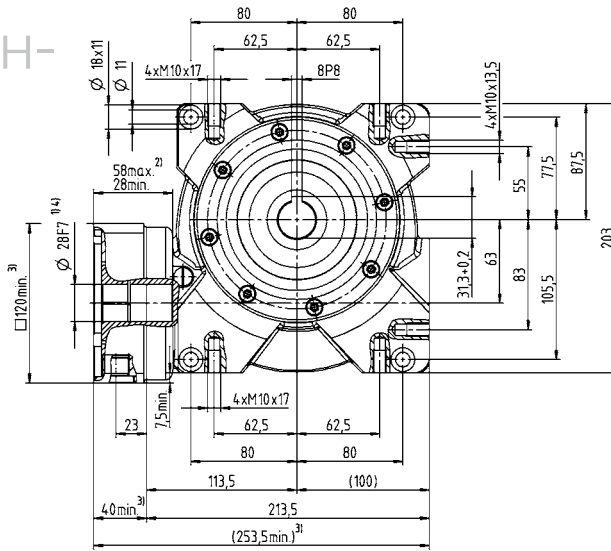
^{c)} Относительно середины вала/фланца на выходе

^{d)} Для более высокой температуры окружающей среды необходимо уменьшить скорость

Диаметр вала двигателя [мм]

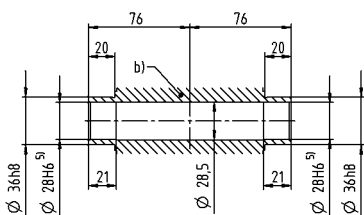
1-ступенчатый

до 28⁴⁾ (H)⁶⁾
Диам. зажим. втулки



Другие варианты выходных валов

Гладкий полый вал с двух сторон



- a) Полюый вал, со шпоночным пазом с двух сторон
- b) Гладкий полый вал с двух сторон
- c) Концевая шайба в качестве крепежной для винта M10 (по запросу)
- d) Концевая шайба в качестве отжимной для винта M12 (по запросу)
- e) Стопорное кольцо - DIN 472 (по запросу)

Диаметры доступных зажимных втулок см. в техническом информации (Момент инерции масс). Размеры по запросу.

Размеры без установленных допусков — номинальные размеры

- ¹⁾ Проверить посадку вала двигателя
- ²⁾ Мин. / макс. допустимые длины вала двигателя
Возможно использование двигателей с более длинными валами, при необходимости обращайтесь.
- ³⁾ Размеры зависят от двигателя
- ⁴⁾ Меньшие диаметры вала двигателя можно подгонять с помощью переходной втулки с минимальной толщиной стенки 1 мм
- ⁵⁾ Допуск h6 для нагрузочного вала.
- ⁶⁾ Стандартный диаметр зажимной втулки

CVS 040 MF 1-ступенчатый

				1-ступенчатый					
Передаточное отношение	i		7	10	16	28	40		
Макс. крутящий момент ^{a) b) e)} (при $n_1 = 500$ об/мин)	T_{2a}	<i>H-м</i>	68	76	78	82	76		
Крутящий момент аварийного выключения ^{a) b) e)} (допускается 1000 раз в течение срока службы редуктора)	T_{2Not}	<i>H-м</i>	126	125	129	134	122		
Допустимое среднее число оборотов на входе ^{d)} (при температуре окружающей среды 20 °C)	n_{1N}	<i>МИН⁻¹</i>	4000						
Макс. скорость на входе	n_{1Max}	<i>МИН⁻¹</i>	6000						
Средний момент холостого хода ^{b)} (при $n_1 = 3000$ об/мин и 20 °C температуре редуктора)	T_{012}	<i>H-м</i>	0,7	0,6	0,5	0,4	0,4		
Макс. угловой люфт	j_t	<i>угл. мин</i>	≤ 15						
Жесткость на кручение ^{b)}	C_{t21}	<i>H-м/ угл. Мин</i>	3,5	3,5	3,5	3,5	3,5		
Макс. осевое усилие ^{c)} (Стандартный / HIGH FORCES)	F_{2AMax}	<i>H</i>	1200 / 3000						
Макс. поперечная сила ^{c)} (Стандартный / HIGH FORCES)	F_{2QMMax}	<i>H</i>	1000 / 2400						
Макс. опрокидывающий момент (Стандартный / HIGH FORCES)	M_{2KMMax}	<i>H-м</i>	97 / 205						
КПД при полной нагрузке (при $n_1 = 500$ об/мин)	η	%	89	87	81	72	66		
Срок службы	L_n	<i>ч</i>	> 15000						
Масса (включая стандартную адаптационную плиту)	m	<i>кг</i>	4,5						
Уровень шума при работе (при референсных передаточном отношении и числе оборотов. Специфические для передаточного отношения значения в сутех*)	L_{PA}	<i>дБ(A)</i>	≤ 54						
Макс. температура корпуса редуктора		°C	+90						
Температура окружающей среды		°C	от -15 до +40						
Смазка			Смазка на весь срок службы						
Направление вращения			См. чертёж						
Класс защиты			IP 65						
Муфта из эластомера (рекомендованный тип продукта – проверьте подбор в сутех*)			ELC - 00060B - 016,000 - X						
Диаметр отверстия муфты со стороны применения		<i>мм</i>	X = 016,000 - 032,000						
Момент инерции масс (применительно ко входу редуктора) Диаметр зажимной втулки [мм]	C	14	J_1	<i>кгсм²</i>	0,38	0,38	0,34	0,32	0,31
		E	19	J_1	<i>кгсм²</i>	0,40	0,37	0,35	0,34

Для детального подбора пожалуйста используйте нашу программу сутех® – www.wittenstein-cymex.com

^{a)} При макс. 10 % F_{2QMMax}

^{b)} Действительно для стандартного диаметра зажимной втулки

^{c)} Относительно середины вала/фланца на выходе

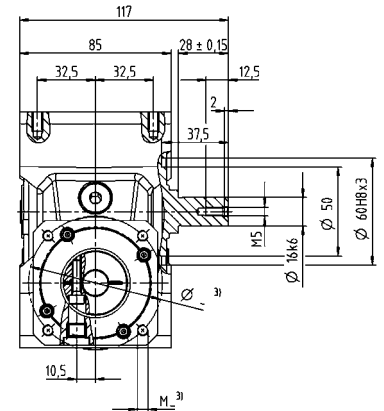
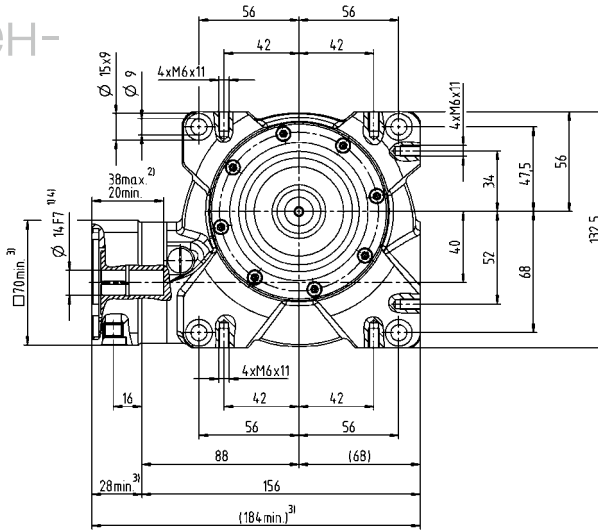
^{d)} Для более высокой температуры окружающей среды необходимо уменьшить скорость

^{e)} Действительно для: гладкий вал

Диаметр вала двигателя [мм]

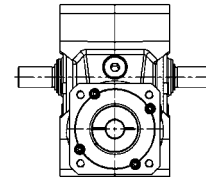
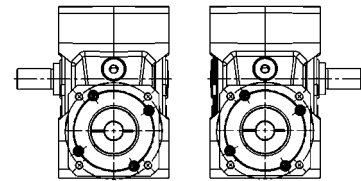
1-ступенчатый

до 14/19⁴⁾ (С⁵⁾/Е)
Диам. зажим. втулки



A⁵¹

B⁵¹

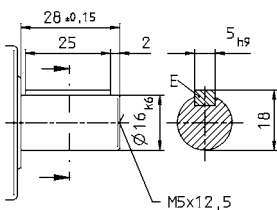


Червячные редукторы Basic Line

С двухсторонним выходным валом в качестве опции. Чертежи по запросу. Шлицевой выходной вал не доступен для данной модели.

Другие варианты выходных валов

Вал со шпонкой



Диаметры доступных зажимных втулок см. в технической информации (Момент инерции масс). Размеры по запросу.

Размеры без установленных допусков — номинальные размеры

- ¹⁾ Проверить посадку вала двигателя
- ²⁾ Мин. / макс. допустимые длины вала двигателя. Возможно использование двигателей с более длинными валами, при необходимости обращайтесь.
- ³⁾ Размеры зависят от двигателя
- ⁴⁾ Меньшие диаметры вала двигателя можно подгонять с помощью переходной втулки с минимальной толщиной стенки 1 мм
- ⁵⁾ Вид со стороны выхода.
- ⁶⁾ Стандартный диаметр зажимной втулки

CVS 050 MF 1-ступенчатый

			1-ступенчатый					
Передаточное отношение	i		7	10	16	28	40	
Макс. крутящий момент ^{a) b) e)} (при $n_1 = 500$ об/мин)	T_{2a}	<i>H-м</i>	125	127	131	140	116	
Крутящий момент аварийного выключения ^{a) b) e)} (допускается 1000 раз в течение срока службы редуктора)	T_{2Not}	<i>H-м</i>	242	242	250	262	236	
Допустимое среднее число оборотов на входе ^{d)} (при температуре окружающей среды 20 °C)	n_{1N}	<i>МИН⁻¹</i>	4000					
Макс. скорость на входе	n_{1Max}	<i>МИН⁻¹</i>	6000					
Средний момент холостого хода ^{b)} (при $n_1 = 3000$ об/мин и 20 °C температуре редуктора)	T_{012}	<i>H-м</i>	2,2	1,6	1,5	1,2	1,1	
Макс. угловой люфт	j_t	<i>угл. мин</i>	≤ 15					
Жесткость на кручение ^{b)}	C_{t21}	<i>H-м/ угл. Мин</i>	5,5	5,5	5,5	5,5	5,5	
Макс. осевое усилие ^{c)} (Стандартный / HIGH FORCES)	F_{2AMax}	<i>H</i>	1500 / 5000					
Макс. поперечная сила ^{c)} (Стандартный / HIGH FORCES)	F_{2QMMax}	<i>H</i>	1200 / 3800					
Макс. опрокидывающий момент (Стандартный / HIGH FORCES)	M_{2KMMax}	<i>H-м</i>	130 / 409					
КПД при полной нагрузке (при $n_1 = 500$ об/мин)	η	%	89	85	80	70	63	
Срок службы	L_n	<i>ч</i>	> 15000					
Масса (включая стандартную адаптационную плиту)	m	<i>кг</i>	8					
Уровень шума при работе (при референсных передаточном отношении и числе оборотов. Специфические для передаточного отношения значения в сумтех [®])	$L_{РА}$	<i>дБ(А)</i>	≤ 62					
Макс. температура корпуса редуктора		°C	+90					
Температура окружающей среды		°C	от -15 до +40					
Смазка			Смазка на весь срок службы					
Направление вращения			См. чертёж					
Класс защиты			IP 65					
Муфта из эластомера (рекомендованный тип продукта – проверьте подбор в сумтех [®])			ELC - 00150B - 022,000 - X					
Диаметр отверстия муфты со стороны применения		<i>мм</i>	X = 022,000 - 036,000					
Момент инерции масс (применительно ко входу редуктора) Диаметр зажимной втулки [мм]	E 19	J_1	<i>кгсм²</i>	1,22	1,17	1,06	1,05	1,01

Для детального подбора пожалуйста используйте нашу программу сумтех[®] – www.wittenstein-cymex.com

^{a)} При макс. 10 % F_{2QMax}

^{b)} Действительно для стандартного диаметра зажимной втулки

^{c)} Относительно середины вала/фланца на выходе

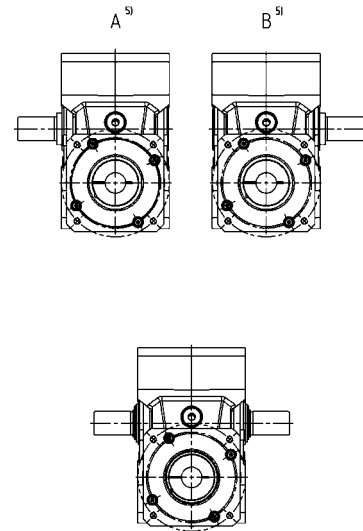
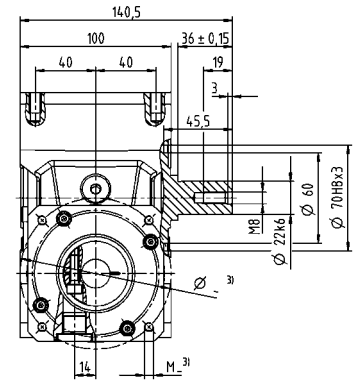
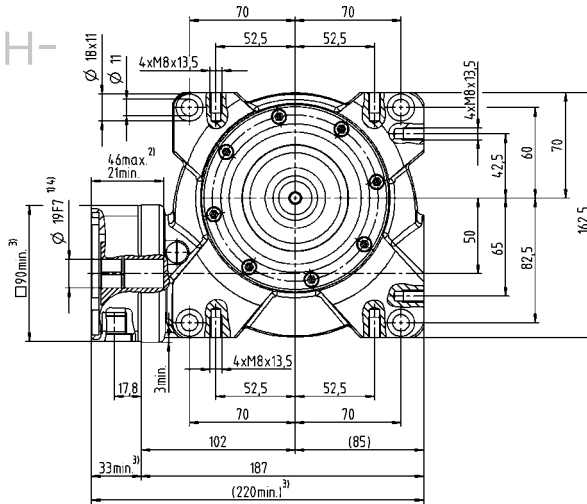
^{d)} Для более высокой температуры окружающей среды необходимо уменьшить скорость

^{e)} Действительно для: гладкий вал

Диаметр вала двигателя [мм]

1-ступенчатый

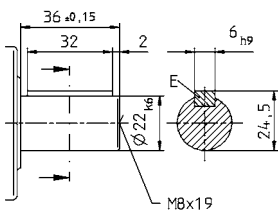
до 19⁴⁾ (E)⁶⁾
Диам. зажим. втулки



Червячные редукторы Basic Line

Другие варианты выходных валов

Вал со шпонкой



С двухсторонним выходным валом в качестве опции. Чертежи по запросу. Шлицевой выходной вал не доступен для данной модели.

Диаметры доступных зажимных втулок см. в технической информации (Момент инерции масс). Размеры по запросу.

Размеры без установленных допусков — номинальные размеры

- ¹⁾ Проверить посадку вала двигателя
- ²⁾ Мин. / макс. допустимые длины вала двигателя. Возможно использование двигателей с более длинными валами, при необходимости обращайтесь.
- ³⁾ Размеры зависят от двигателя
- ⁴⁾ Меньшие диаметры вала двигателя можно подгонять с помощью переходной втулки с минимальной толщиной стенки 1 мм
- ⁵⁾ Вид со стороны выхода.
- ⁶⁾ Стандартный диаметр зажимной втулки

CVS 063 MF 1-ступенчатый

		1-ступенчатый					
Передаточное отношение	i		7	10	16	28	40
Макс. крутящий момент ^{a) b) e)} (при $n_1 = 500$ об/мин)	T_{2a}	<i>H-м</i>	265	270	280	301	282
Крутящий момент аварийного выключения ^{a) b) e)} (допускается 1000 раз в течение срока службы редуктора)	T_{2Not}	<i>H-м</i>	484	491	494	518	447
Допустимое среднее число оборотов на входе ^{d)} (при температуре окружающей среды 20 °С)	n_{1N}	<i>МИН⁻¹</i>	4000				
Макс. скорость на входе	n_{1Max}	<i>МИН⁻¹</i>	4500				
Средний момент холостого хода ^{b)} (при $n_1 = 3000$ об/мин и 20 °С температуре редуктора)	T_{012}	<i>H-м</i>	3,1	3	2,4	2,3	2,2
Макс. угловой люфт	j_t	<i>угл. мин</i>	≤ 15				
Жесткость на кручение ^{b)}	C_{t21}	<i>H-м/ угл. Мин</i>	23	23	23	23	23
Макс. осевое усилие ^{c)} (Стандартный / HIGH FORCES)	F_{2AMax}	<i>H</i>	2000 / 8250				
Макс. поперечная сила ^{c)} (Стандартный / HIGH FORCES)	F_{2QMMax}	<i>H</i>	2000 / 6000				
Макс. опрокидывающий момент (Стандартный / HIGH FORCES)	M_{2KMMax}	<i>H-м</i>	281 / 843				
КПД при полной нагрузке (при $n_1 = 500$ об/мин)	η	%	90	87	82	73	67
Срок службы	L_n	<i>ч</i>	> 15000				
Масса (включая стандартную адаптационную плиту)	m	<i>кг</i>	13				
Уровень шума при работе (при референсных передаточном отношении и числе оборотов. Специфические для передаточного отношения значения в сутех®)	L_{PA}	<i>дБ(А)</i>	≤ 64				
Макс. температура корпуса редуктора		°С	+90				
Температура окружающей среды		°С	от -15 до +40				
Смазка			Смазка на весь срок службы				
Направление вращения			См. чертеж				
Класс защиты			IP 65				
Муфта из эластомера (рекомендованный тип продукта – проверьте подбор в сутех®)			ELC - 00150B - 032,000 - X				
Диаметр отверстия муфты со стороны применения		<i>мм</i>	X = 032,000 - 036,000				
Момент инерции масс (применительно ко входу редуктора) Диаметр зажимной втулки [мм]	J_1	<i>кгсм²</i>	3,75	3,61	3,52	3,48	3,36

Для детального подбора пожалуйста используйте нашу программу сутех® – www.wittenstein-cymex.com

^{a)} При макс. 10 % F_{2QMMax}

^{b)} Действительно для стандартного диаметра зажимной втулки

^{c)} Относительно середины вала/фланца на выходе

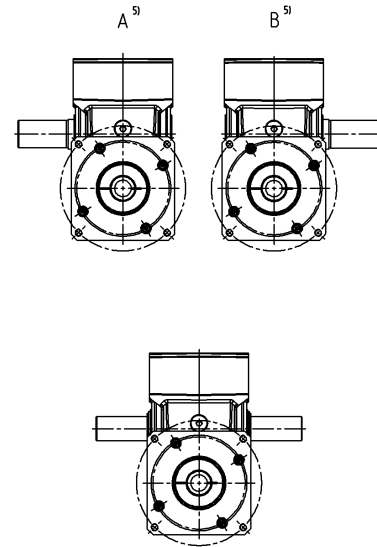
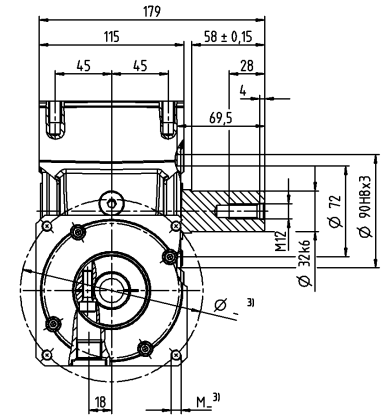
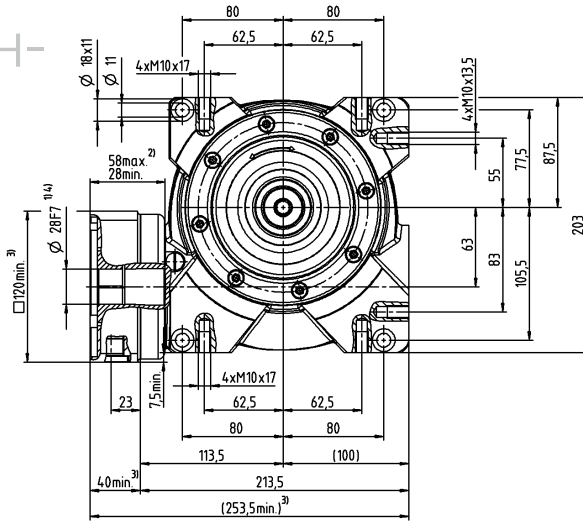
^{d)} Для более высокой температуры окружающей среды необходимо уменьшить скорость

^{e)} Действительно для: гладкий вал

Диаметр вала двигателя [мм]

1-ступенчатый

до 28⁴⁾ (Н)⁶⁾
Диам. зажим. втулки

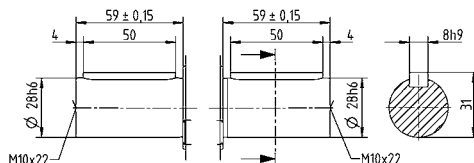
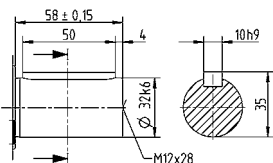


С двухсторонним выходным валом в качестве опции. Чертежи по запросу. Шлицевой выходной вал не доступен для данной модели.

Другие варианты выходных валов

Вал со шпонкой

Вал со шпонкой с двух сторон



Диаметры доступных зажимных втулок см. в техническом информационном (Момент инерции масс). Размеры по запросу.

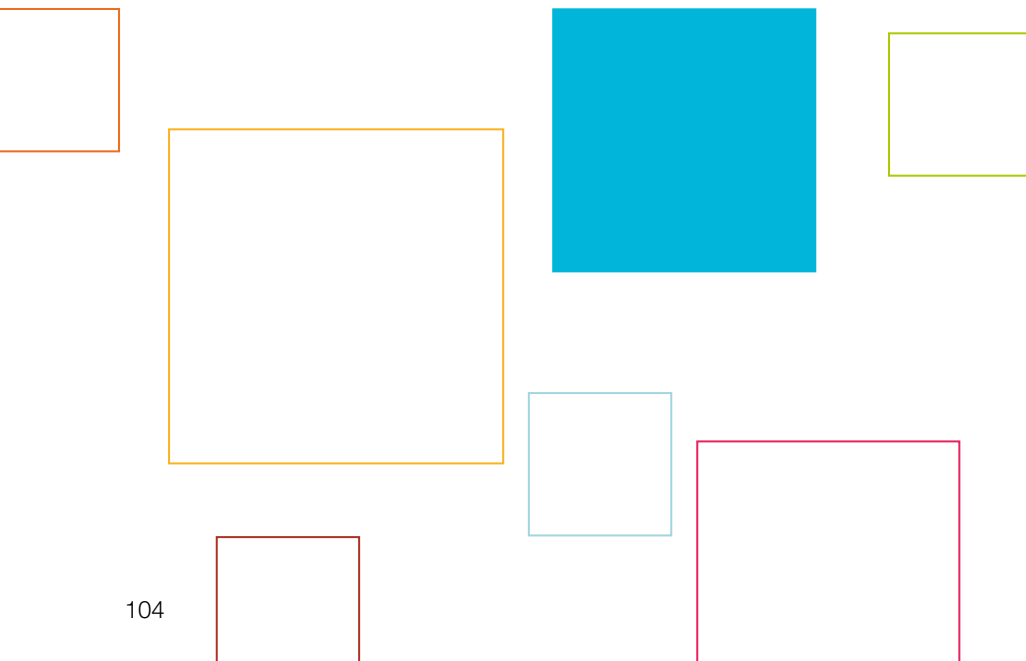
Размеры без установленных допусков — номинальные размеры

- ¹⁾ Проверить посадку вала двигателя
- ²⁾ Мин. / макс. допустимые длины вала двигателя. Возможно использование двигателей с более длинными валами, при необходимости обращайтесь.
- ³⁾ Размеры зависят от двигателя
- ⁴⁾ Меньшие диаметры вала двигателя можно подгонять с помощью переходной втулки с минимальной толщиной стенки 1 мм
- ⁵⁾ Вид со стороны выхода.
- ⁶⁾ Стандартный диаметр зажимной втулки

alpha Value Line

ПЛАНЕТАРНЫЕ РЕДУКТОРЫ NP / NPL / NPS / NPT / NPR

Преимущество планетарных редукторов alpha Value Line заключается в сочетании высокой экономической эффективности и большого разнообразия типов выхода. Кроме того, редукторы подходят для широкого спектра применений — благодаря большому диапазону передаточных отношений и оптимальной точности позиционирования.



NP



NPL



NPS



NPR



NPT



alpha Value Line в движении

INDIVIDUAL TALENTS – для новаторских исследований

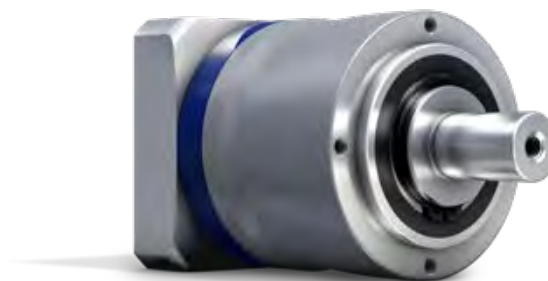
Планетарные редукторы alpha Value Line могут применяться во всех областях и предлагают лучшие экономичные решения, удовлетворяя всем требованиям – для любых осей и любых отраслей.

Но и за пределами типичной промышленной среды серворедуктор NP применяется: для исследовательских целей планетарные редукторы применяются в установках для моделирования приливов или цунами, а также для оптимизации береговой линии и портового бассейна. Верфи или исследовательские центры с помощью симуляторов волн могут изучать поведение судов в море или в порту, как в повседневных так и в экстремальных ситуациях.

Планетарные редукторы NP alpha Value Line с малым угловым люфтом оптимально работают во всем мире в системах с несколькими сервоосями в одном волновом бассейне, например, в Великобритании, США, Китае и Италии.

При этом каждый волновой симулятор имеет определенное количество лопастей для создания очень специфических типов волн и частот. В зависимости от размера симулятора и моделируемого вида волн — глубоководные и мелководные, морские, в условиях потока и шторма или речного устья — используются ременной, шарико-винтовой или реечный привод. Размер отдельных лопастей при этом может варьироваться от нескольких сантиметров до нескольких метров.

Техническая поддержка, качество и гибкость стали решающими моментами, которые подтвердили использование решения от WITTENSTEIN в имитационной установке. Редукторы NP alpha Value Line предлагают клиентам идеальное сочетание для динамических требований, требований к точности и экономичности.





Планетарные
редукторы Value Line

NP / NPL / NPS / NPT / NPR

– Individual Talents

NP



Планетарные редукторы серии NP могут применяться во всех областях и предлагают лучшие экономичные решения, удовлетворяющие всем требованиям для любых осей и любых отраслей. Различные приводы и выходные соединения предлагаются для всего портфолио продукции WITTENSTEIN alpha в виде совместимых расширений, обеспечивающих максимальную гибкость конструирования, монтажа и использования.

ОТЛИЧИТЕЛЬНЫЕ ОСОБЕННОСТИ ПРОДУКТА



Уникальная модульность в этом сегменте

С пятью сериями и пятью различными вариантами выхода серия NP обеспечивает максимальную гибкость. От соединения машины с помощью выходного фланца B5/B14 до фланцевого соединения или выставления через пазовые отверстия — подходящее решение для машины.



Высокая экономическая эффективность

Редукторы alpha Value Line очень экономичны, имеют непревзойденную эффективность работы и не нуждаются в техобслуживании в течение всего срока службы.



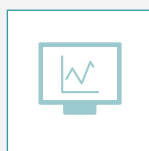
Высокая гибкость

Модульная конфигурация соединений в зависимости от двигателя и применения. Редукторы поставляются с разными диаметрами зажимной втулки, разным количеством ступеней, а также в различных исполнениях конструкции и сборочных вариантах.



Максимальная удельная мощность

С версией HIGH TORQUE доступны редукторы с максимальной удельной мощностью.



Быстрый подбор

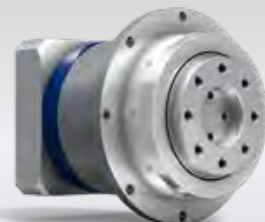
Эффективное определение параметров онлайн в программе подбора SIZING ASSISTANT в течение нескольких секунд на основании параметров применения или двигателя.



NPS — планетарные редукторы с геометрией выхода SP*



NPL — планетарные редукторы с усиленными выходными подшипниками и фланцем B14

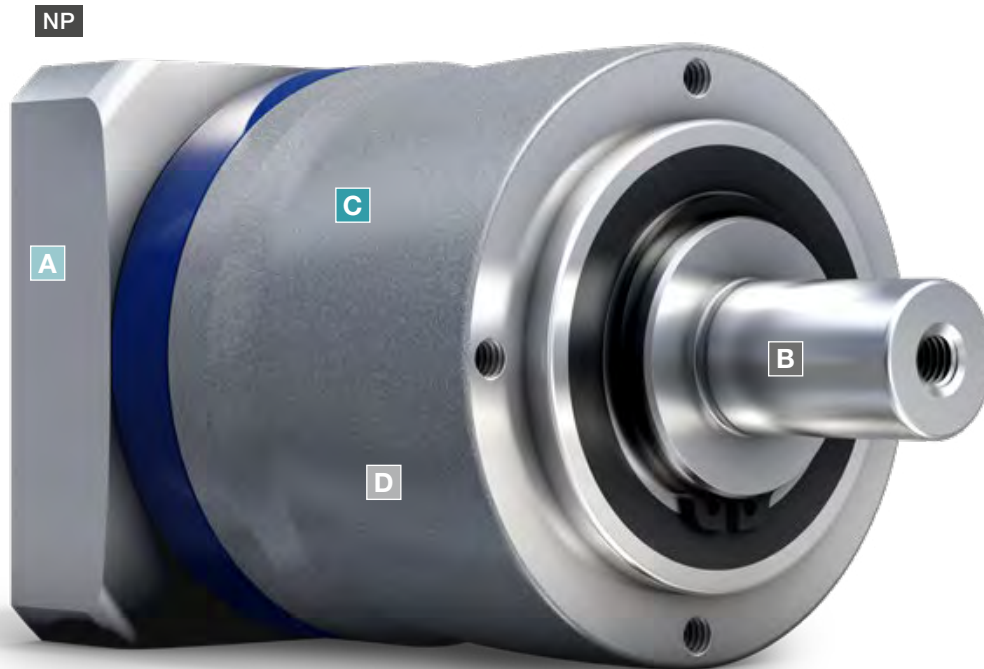


NPT — планетарные редукторы с геометрией выхода TP*



Для получения дополнительной информации о alpha Value Line просто просканируйте QR-код своим смартфоном.

<https://alpha.wittenstein.de/ru-ru/alpha-value-line/>



A Двусоставная система зажима из премиального диапазона

- Обозначенные моменты затяжки для надежного и быстрого монтажа двигателя
- Гарантия лучших характеристик плавности хода

B Различные формы выхода

- Доступно 5 вариантов в серии NP: включая с фланцем B5, выходным фланцем и т.д.
- Возможны более высокие внешние силы с NPL, NPS и NPR

C Высокая вариативность передаточных отношений

- Большое количество передаточных отношений (от $i = 3$ до $i = 100$)
- Доступно с основными бинарными передаточными отношениями

D Дифференцированная удельная мощность

- С версией HIGH TORQUE для типовых размеров 015–035 обеспечивается еще больший крутящий момент



SIZING ASSISTANT
YOUR GEARBOX WITHIN SECONDS

NP 005 MF 1-ступенчатый

			1-ступенчатый						
Передаточное отношение	i		4	5	7	8	10		
Макс. крутящий момент ^{a) b) e)}	T_{2a}	<i>H-М</i>	18	22	22	21	21		
Макс. момент ускорения ^{e)} (макс. 1000 циклов в час)	T_{2B}	<i>H-М</i>	11	14	14	13	13		
Крутящий момент аварийного выключения ^{a) b) e)} (допускается 1000 раз в течение срока службы редуктора)	T_{2Not}	<i>H-М</i>	26	26	26	26	26		
Допустимое среднее число оборотов на входе ^{e)} (при $T_{2в}$ и 20 °С окружающей среды)	n_{1N}	<i>МИН⁻¹</i>	3800	4000	4300	4400	4600		
Макс. скорость на входе	n_{1Max}	<i>МИН⁻¹</i>	10000	10000	10000	10000	10000		
Средний момент холостого хода ^{b)} (при $n_1 = 3000$ об/мин и 20 °С температуре редуктора)	T_{012}	<i>H-М</i>	0,1	0,09	0,08	0,08	0,08		
Макс. угловой люфт	j_t	<i>угл. мин</i>	≤ 10						
Жесткость на кручение ^{b)}	C_{t21}	<i>H-М/угл.Мин</i>	1,2	1,2	1,2	0,85	0,85		
Макс. осевое усилие ^{c)}	F_{2AMax}	<i>H</i>	700						
Макс. поперечная сила ^{c)}	F_{2QMMax}	<i>H</i>	800						
Макс. опрокидывающий момент	M_{2KMMax}	<i>H-М</i>	23						
КПД при полной нагрузке	η	<i>%</i>	97						
Срок службы	L_n	<i>ч</i>	> 20000						
Масса (включая стандартную адаптационную плиту)	m	<i>кг</i>	0,7						
Уровень шума при работе (при референсных передаточном отношении и числе оборотов. Специфические для передаточного отношения значения в сутех®)	L_{PA}	<i>дБ(А)</i>	≤ 58						
Макс. температура корпуса редуктора		<i>°С</i>	+90						
Температура окружающей среды		<i>°С</i>	от -15 до +40						
Смазка			Смазка на весь срок службы						
Направление вращения			Вход и выход в одном направлении						
Класс защиты			IP 64						
Муфта из эластомера (рекомендованный тип продукта – проверьте подбор в сутех®)			ELC-0005BA012,000-X						
Диаметр отверстия муфты со стороны применения		<i>мм</i>	X = 004,000 - 012,700						
Момент инерции масс (применительно ко входу редуктора) Диаметр зажимной втулки [мм]	Z	8	J_1	<i>кгсм²</i>	0,03	0,03	0,03	0,02	0,02
	A	9	J_1	<i>кгсм²</i>	0,03	0,03	0,03	0,03	0,02
	B	11	J_1	<i>кгсм²</i>	0,05	0,05	0,04	0,04	0,04
	C	14	J_1	<i>кгсм²</i>	0,14	0,13	0,13	0,13	0,13

Для детального подбора, пожалуйста, используйте нашу программу сутех® – www.wittenstein-cymex.com

^{a)} Действительно только для нагрузки крутящим моментом

^{b)} Действительно для стандартного диаметра зажимной втулки

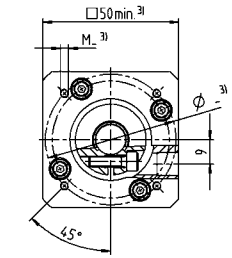
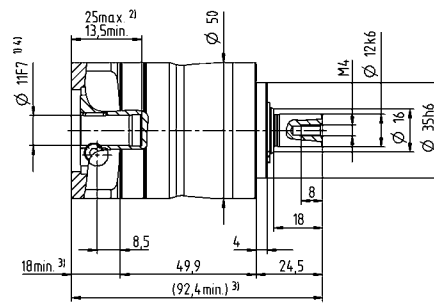
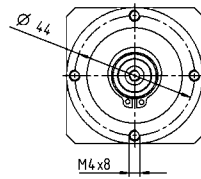
^{c)} Относительно середины вала/фланца на выходе

^{d)} Для более высокой температуры окружающей среды необходимо уменьшить скорость

^{e)} Действительно для: гладкий вал

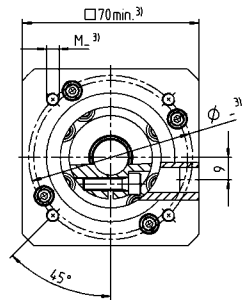
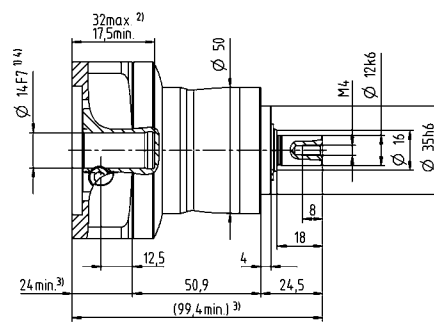
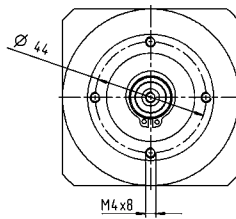
1-ступенчатый

до 11⁴⁾ (B)⁵⁾
Диам. зажим. втулки



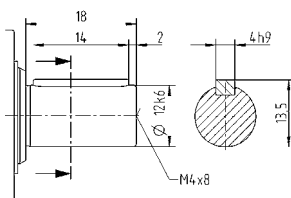
Диаметр вала двигателя [мм]

до 14⁴⁾ (C)
Диам. зажим. втулки



Другие варианты выходных валов

Вал со шпонкой



Размеры без установленных допусков — номинальные размеры

- ¹⁾ Проверить посадку вала двигателя
- ²⁾ Мин. / макс. допустимые длины вала двигателя
Возможно использование двигателей с более длинными валами, при необходимости обращайтесь.
- ³⁾ Размеры зависят от двигателя
- ⁴⁾ Меньшие диаметры вала двигателя можно подгонять с помощью переходной втулки с минимальной толщиной стенки 1 мм
- ⁵⁾ Стандартный диаметр зажимной втулки

NP 005 MF 2-ступенчатый

			2-ступенчатый											
Передаточное отношение	i		16	20	25	28	35	40	50	64	70	100		
Макс. крутящий момент ^{a) b) e)}	T_{2a}	<i>H-М</i>	18	18	22	18	22	18	22	21	22	21		
Макс. момент ускорения ^{e)} (макс. 1000 циклов в час)	T_{2B}	<i>H-М</i>	11	11	14	11	14	11	14	13	14	13		
Крутящий момент аварийного выключения ^{a) b) e)} (допускается 1000 раз в течение срока службы редуктора)	T_{2Not}	<i>H-М</i>	26	26	26	26	26	26	26	26	26	26		
Допустимое среднее число оборотов на входе ^{e)} (при T_{2a} и 20 °С окружающей среды)	n_{1N}	<i>мин⁻¹</i>	4000	4000	4000	4300	4300	4600	4600	4400	4600	4600		
Макс. скорость на входе	n_{1Max}	<i>мин⁻¹</i>	10000	10000	10000	10000	10000	10000	10000	10000	10000	10000		
Средний момент холостого хода ^{b)} (при $n_1 = 3000$ об/мин и 20 °С температуре редуктора)	T_{012}	<i>H-М</i>	0,11	0,1	0,1	0,09	0,09	0,08	0,08	0,08	0,08	0,08		
Макс. угловой люфт	j_1	<i>угл. мин</i>	≤ 13											
Жесткость на кручение ^{b)}	C_{121}	<i>H-М/угл.Мин</i>	1,2	1,2	1,2	1,2	1,2	1,2	1,2	0,85	1,2	0,85		
Макс. осевое усилие ^{c)}	F_{2AMax}	<i>H</i>	700											
Макс. поперечная сила ^{c)}	F_{2QMMax}	<i>H</i>	800											
Макс. опрокидывающий момент	M_{2KMMax}	<i>H-М</i>	23											
КПД при полной нагрузке	η	<i>%</i>	95											
Срок службы	L_n	<i>ч</i>	> 20000											
Масса (включая стандартную адаптационную плиту)	m	<i>кг</i>	0,9											
Уровень шума при работе (при референсных передаточном отношении и числе оборотов. Специфические для передаточного отношения значения в сумтех [®])	L_{PA}	<i>дБ(А)</i>	≤ 58											
Макс. температура корпуса редуктора		<i>°С</i>	+90											
Температура окружающей среды		<i>°С</i>	от -15 до +40											
Смазка			Смазка на весь срок службы											
Направление вращения			Вход и выход в одном направлении											
Класс защиты			IP 64											
Муфта из эластомера (рекомендованный тип продукта – проверьте подбор в сумтех [®])			ELC-0005BA012,000-X											
Диаметр отверстия муфты со стороны применения		<i>мм</i>	X = 004,000 - 012,700											
Момент инерции масс (применительно ко входу редуктора) Диаметр зажимной втулки [мм]	Z	8	J_1	<i>кгсм²</i>	0,03	0,03	0,03	0,03	0,03	0,03	0,02	0,02	0,02	0,02
	A	9	J_1	<i>кгсм²</i>	0,03	0,03	0,02	0,03	0,03	0,03	0,02	0,02	0,02	0,02
	B	11	J_1	<i>кгсм²</i>	0,05	0,05	0,04	0,05	0,04	0,04	0,04	0,04	0,04	0,04
	C	14	J_1	<i>кгсм²</i>	0,13	0,13	0,13	0,13	0,13	0,13	0,13	0,13	0,13	0,13

Для детального подбора, пожалуйста, используйте нашу программу сумтех[®] – www.wittenstein-cymex.com

^{a)} Действительно только для нагрузки крутящим моментом

^{b)} Действительно для стандартного диаметра зажимной втулки

^{c)} Относительно середины вала/фланца на выходе

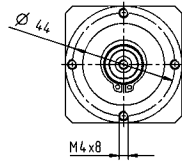
^{d)} Для более высокой температуры окружающей среды необходимо уменьшить скорость

^{e)} Действительно для: гладкий вал

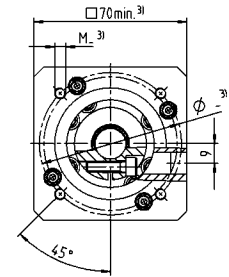
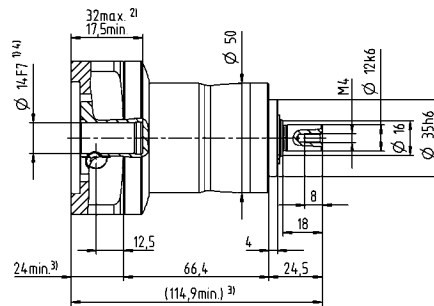
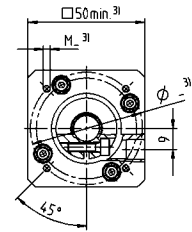
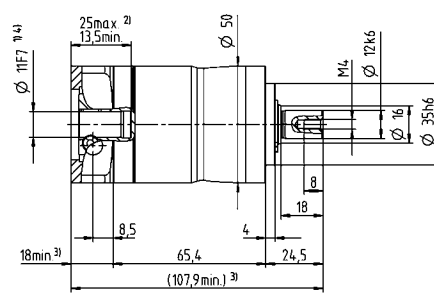
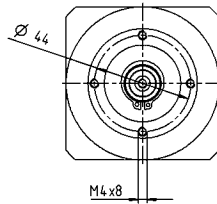
2-ступенчатый

Диаметр вала двигателя [мм]

до 11⁴⁾ (B)⁵⁾
Диам. зажим. втулки

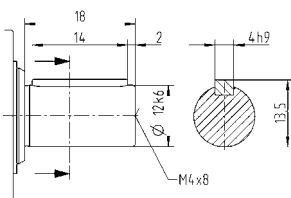


до 14⁴⁾ (C)
Диам. зажим. втулки



Другие варианты выходных валов

Вал со шпонкой



Размеры без установленных допусков — номинальные размеры

- ¹⁾ Проверить посадку вала двигателя
- ²⁾ Мин. / макс. допустимые длины вала двигателя
Возможно использование двигателей с более длинными валами, при необходимости обращайтесь.
- ³⁾ Размеры зависят от двигателя
- ⁴⁾ Меньшие диаметры вала двигателя можно подгонять с помощью переходной втулки с минимальной толщиной стенки 1 мм
- ⁵⁾ Стандартный диаметр зажимной втулки

NP 015 MF 1-ступенчатый

			1-ступенчатый							
Передаточное отношение	i		3	4	5	7	8	10		
Макс. крутящий момент ^{a) b) e)}	T_{2a}	<i>H-М</i>	51	56	64	64	56	56		
Макс. момент ускорения ^{e)} (макс. 1000 циклов в час)	T_{2B}	<i>H-М</i>	32	35	40	40	35	35		
Крутящий момент аварийного выключения ^{a) b) e)} (допускается 1000 раз в течение срока службы редуктора)	T_{2Not}	<i>H-М</i>	80	80	80	80	80	80		
Допустимое среднее число оборотов на входе ^{e)} (при T_{2a} и 20 °С окружающей среды)	n_{1N}	<i>мин⁻¹</i>	3300	3500	3700	4000	4100	4300		
Макс. скорость на входе	n_{1Max}	<i>мин⁻¹</i>	8000	8000	8000	8000	8000	8000		
Средний момент холостого хода ^{b)} (при $n_1 = 3000$ об/мин и 20 °С температуре редуктора)	T_{012}	<i>H-М</i>	0,24	0,2	0,17	0,14	0,13	0,12		
Макс. угловой люфт	j_1	<i>угл. мин</i>	≤ 8							
Жесткость на кручение ^{b)}	C_{121}	<i>H-М/ угл.Мин</i>	3,3	3,3	3,3	3,3	2,8	2,8		
Макс. осевое усилие ^{c)}	F_{2AMax}	<i>H</i>	1550							
Макс. поперечная сила ^{c)}	F_{2QMax}	<i>H</i>	1700							
Макс. опрокидывающий момент	M_{2KMax}	<i>H-М</i>	72							
КПД при полной нагрузке	η	<i>%</i>	97							
Срок службы	L_n	<i>ч</i>	> 20000							
Масса (включая стандартную адаптационную плиту)	m	<i>кг</i>	1,9							
Уровень шума при работе (при референсных передаточном отношении и числе оборотов. Специфические для передаточного отношения значения в сумех*)	L_{PA}	<i>дБ(A)</i>	≤ 59							
Макс. температура корпуса редуктора		<i>°С</i>	+90							
Температура окружающей среды		<i>°С</i>	от -15 до +40							
Смазка			Смазка на весь срок службы							
Направление вращения			Вход и выход в одном направлении							
Класс защиты			IP 64							
Муфта из эластомера (рекомендованный тип продукта – проверьте подбор в сумех*)			ELC-0060BA016,000-X							
Диаметр отверстия муфты со стороны применения		<i>мм</i>	X = 012,000 - 032,000							
Момент инерции масс (применительно ко входу редуктора) Диаметр зажимной втулки [мм]	A	9	J_1	<i>кгсм²</i>	0,22	0,18	0,16	0,14	0,14	0,13
	B	11	J_1	<i>кгсм²</i>	0,24	0,19	0,18	0,16	0,15	0,15
	C	14	J_1	<i>кгсм²</i>	0,32	0,27	0,25	0,23	0,23	0,22
	D	16	J_1	<i>кгсм²</i>	0,45	0,4	0,38	0,36	0,36	0,35
	E	19	J_1	<i>кгсм²</i>	0,53	0,48	0,46	0,44	0,44	0,43

Для детального подбора, пожалуйста, используйте нашу программу сумех® – www.wittenstein-cymex.com

^{a)} Действительно только для нагрузки крутящим моментом

^{b)} Действительно для стандартного диаметра зажимной втулки

^{c)} Относительно середины вала/фланца на выходе

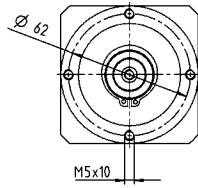
^{d)} Для более высокой температуры окружающей среды необходимо уменьшить скорость

^{e)} Действительно для: гладкий вал

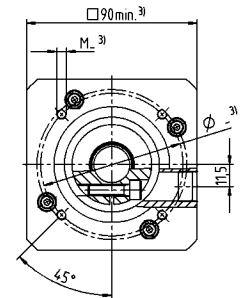
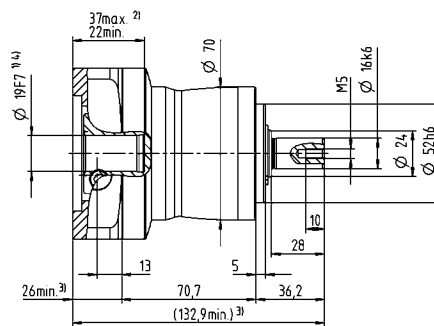
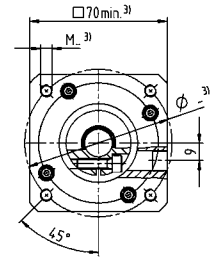
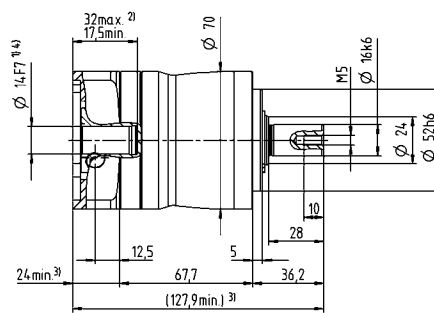
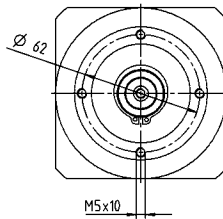
1-ступенчатый

Диаметр вала двигателя [мм]

до 14⁴⁾ (C)⁵⁾
Диам. зажим. втулки

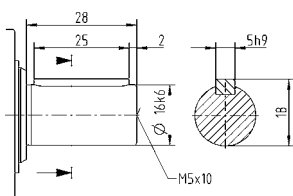


до 19⁴⁾ (E)
Диам. зажим. втулки



Другие варианты выходных валов

Вал со шпонкой



Размеры без установленных допусков — номинальные размеры

- ¹⁾ Проверить посадку вала двигателя
- ²⁾ Мин. / макс. допустимые длины вала двигателя
Возможно использование двигателей с более длинными валами, при необходимости обращайтесь.
- ³⁾ Размеры зависят от двигателя
- ⁴⁾ Меньшие диаметры вала двигателя можно подгонять с помощью переходной втулки с минимальной толщиной стенки 1 мм
- ⁵⁾ Стандартный диаметр зажимной втулки

NP 015 MF 2-ступенчатый

			2-ступенчатый															
Передаточное отношение	i		12	15	16	20	25	28	30	32	35	40	50	64	70	100		
Макс. крутящий момент ^{a) b) e)}	T_{2a}	<i>H-М</i>	51	51	56	56	64	56	51	56	64	56	64	56	64	56		
Макс. момент ускорения ^{e)} (макс. 1000 циклов в час)	T_{2B}	<i>H-М</i>	32	32	35	35	40	35	32	35	40	35	40	35	40	35		
Крутящий момент аварийного выключения ^{a) b) e)} (допускается 1000 раз в течение срока службы редуктора)	T_{2Not}	<i>H-М</i>	80	80	80	80	80	80	80	80	80	80	80	80	80	80		
Допустимое среднее число оборотов на входе ^{d)} (при T_{2a} и 20 °С окружающей среды)	n_{1N}	<i>мин⁻¹</i>	3800	4000	3800	4000	4000	4300	4600	4400	4300	4600	4600	4400	4600	4600		
Макс. скорость на входе	n_{1Max}	<i>мин⁻¹</i>	10000	10000	10000	10000	10000	10000	10000	10000	10000	10000	10000	10000	10000	10000		
Средний момент холостого хода ^{b)} (при $n_2 = 3000$ об/мин и 20 °С температуре редуктора)	T_{012}	<i>H-М</i>	0,13	0,11	0,12	0,11	0,1	0,09	0,09	0,09	0,09	0,08	0,08	0,08	0,08	0,08		
Макс. угловой люфт	j_1	<i>угл. мин</i>	≤ 10															
Жесткость на кручение ^{b)}	C_{121}	<i>H-М/ угл.Мин</i>	3,3	3,3	3,3	3,3	3,3	3,3	4	3,3	3,3	3,3	3,3	2,8	3,3	2,8		
Макс. осевое усилие ^{c)}	F_{2AMax}	<i>H</i>	1550															
Макс. поперечная сила ^{c)}	F_{2OMax}	<i>H</i>	1700															
Макс. опрокидывающий момент	M_{2KMax}	<i>H-М</i>	72															
КПД при полной нагрузке	η	<i>%</i>	95															
Срок службы	L_n	<i>ч</i>	> 20000															
Масса (включая стандартную адаптационную плиту)	m	<i>кг</i>	1,9															
Уровень шума при работе (при референсных передаточном отношении и числе оборотов. Специфические для передаточного отношения значения в сумтех [®])	L_{PA}	<i>дБ(A)</i>	≤ 58															
Макс. температура корпуса редуктора		<i>°С</i>	+90															
Температура окружающей среды		<i>°С</i>	от -15 до +40															
Смазка			Смазка на весь срок службы															
Направление вращения			Вход и выход в одном направлении															
Класс защиты			IP 64															
Муфта из эластомера (рекомендованный тип продукта – проверьте подбор в сумтех [®])			ELC-0060BA016,000-X															
Диаметр отверстия муфты со стороны применения		<i>мм</i>	X = 012,000 - 032,000															
Момент инерции масс (применительно ко входу редуктора) Диаметр зажимной втулки [мм]	Z	8	J_1	<i>кгсм²</i>	0,04	0,04	0,03	0,03	0,03	0,03	0,03	0,03	0,03	0,03	0,02	0,02	0,02	0,02
	A	9	J_1	<i>кгсм²</i>	0,04	0,04	0,03	0,03	0,03	0,03	0,03	0,03	0,03	0,03	0,02	0,02	0,02	0,02
	B	11	J_1	<i>кгсм²</i>	0,06	0,05	0,05	0,05	0,05	0,05	0,05	0,05	0,04	0,05	0,04	0,04	0,04	0,04
	C	14	J_1	<i>кгсм²</i>	0,14	0,14	0,14	0,13	0,13	0,13	0,14	0,13	0,13	0,13	0,13	0,13	0,13	0,13

Для детального подбора, пожалуйста, используйте нашу программу сумтех[®] – www.wittenstein-cymex.com

^{a)} Действительно только для нагрузки крутящим моментом

^{b)} Действительно для стандартного диаметра зажимной втулки

^{c)} Относительно середины вала/фланца на выходе

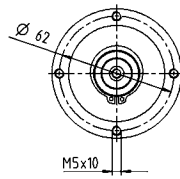
^{d)} Для более высокой температуры окружающей среды необходимо уменьшить скорость

^{e)} Действительно для: гладкий вал

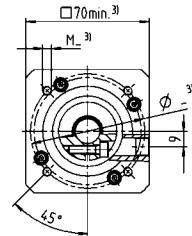
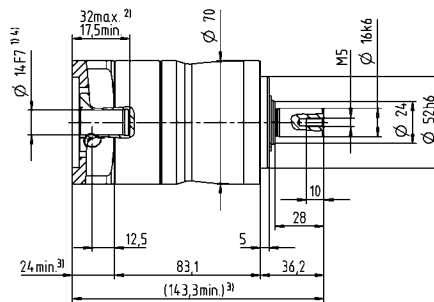
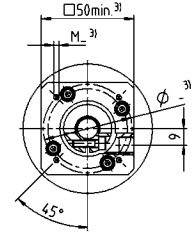
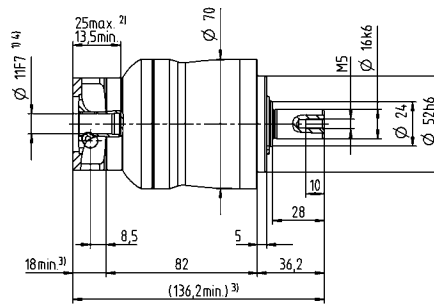
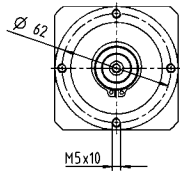
2-ступенчатый

Диаметр вала двигателя [мм]

до 11⁴⁾ (B)⁵⁾
Диам. зажим. втулки



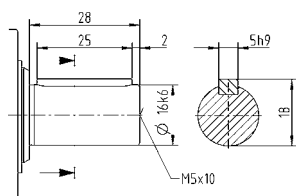
до 14⁴⁾ (C)
Диам. зажим. втулки



Планетарные редукторы Value Line

Другие варианты выходных валов

Вал со шпонкой



Размеры без установленных допусков — номинальные размеры

- ¹⁾ Проверить посадку вала двигателя
- ²⁾ Мин. / макс. допустимые длины вала двигателя
Возможно использование двигателей с более длинными валами, при необходимости обращайтесь.
- ³⁾ Размеры зависят от двигателя
- ⁴⁾ Меньшие диаметры вала двигателя можно подгонять с помощью переходной втулки с минимальной толщиной стенки 1 мм
- ⁵⁾ Стандартный диаметр зажимной втулки

NP 025 MF 1-ступенчатый

			1-ступенчатый							
Передаточное отношение	i		3	4	5	7	8	10		
Макс. крутящий момент ^{a) b) e)}	T_{2a}	<i>H-М</i>	128	152	160	160	144	144		
Макс. момент ускорения ^{e)} (макс. 1000 циклов в час)	T_{2B}	<i>H-М</i>	80	95	100	100	90	90		
Крутящий момент аварийного выключения ^{a) b) e)} (допускается 1000 раз в течение срока службы редуктора)	T_{2Not}	<i>H-М</i>	190	190	190	190	190	190		
Допустимое среднее число оборотов на входе ^{e)} (при $T_{2в}$ и 20 °С окружающей среды)	n_{1N}	<i>мин⁻¹</i>	3100	3300	3400	3600	3700	3900		
Макс. скорость на входе	n_{1Max}	<i>мин⁻¹</i>	7000	7000	7000	7000	7000	7000		
Средний момент холостого хода ^{b)} (при $n_1 = 3000$ об/мин и 20 °С температуре редуктора)	T_{012}	<i>H-М</i>	0,38	0,31	0,26	0,21	0,19	0,17		
Макс. угловой люфт	j_1	<i>угл. мин</i>	≤ 8							
Жесткость на кручение ^{b)}	C_{121}	<i>H-М/ угл.Мин</i>	9,5	9,5	9,5	9,5	8,5	8,5		
Макс. осевое усилие ^{c)}	F_{2AMax}	<i>H</i>	1900							
Макс. поперечная сила ^{c)}	F_{2QMMax}	<i>H</i>	2800							
Макс. опрокидывающий момент	M_{2KMMax}	<i>H-М</i>	137							
КПД при полной нагрузке	η	<i>%</i>	97							
Срок службы	L_n	<i>ч</i>	> 20000							
Масса (включая стандартную адаптационную плиту)	m	<i>кг</i>	3,8							
Уровень шума при работе (при референсных передаточном отношении и числе оборотов. Специфические для передаточного отношения значения в сутех®)	L_{PA}	<i>дБ(А)</i>	≤ 61							
Макс. температура корпуса редуктора		<i>°С</i>	+90							
Температура окружающей среды		<i>°С</i>	от -15 до +40							
Смазка			Смазка на весь срок службы							
Направление вращения			Вход и выход в одном направлении							
Класс защиты			IP 64							
Муфта из эластомера (рекомендованный тип продукта – проверьте подбор в сутех®)			ELC-0060BA022,000-X							
Диаметр отверстия муфты со стороны применения		<i>мм</i>	X = 012,000 - 032,000							
Момент инерции масс (применительно ко входу редуктора) Диаметр зажимной втулки [мм]	C	14	J_1	<i>кгсм²</i>	0,57	0,46	0,37	0,3	0,27	0,25
	D	16	J_1	<i>кгсм²</i>	0,71	0,61	0,52	0,43	0,42	0,4
	E	19	J_1	<i>кгсм²</i>	0,8	0,7	0,61	0,53	0,51	0,49
	G	24	J_1	<i>кгсм²</i>	1,8	1,7	1,6	1,6	1,5	1,5
	H	28	J_1	<i>кгсм²</i>	1,5	1,4	1,3	1,3	1,2	1,2

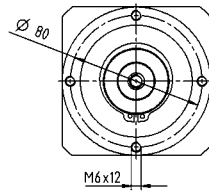
Для детального подбора, пожалуйста, используйте нашу программу сутех® – www.wittenstein-cymex.com

- ^{a)} Действительно только для нагрузки крутящим моментом
^{b)} Действительно для стандартного диаметра зажимной втулки
^{c)} Относительно середины вала/фланца на выходе
^{d)} Для более высокой температуры окружающей среды необходимо уменьшить скорость
^{e)} Действительно для: гладкий вал

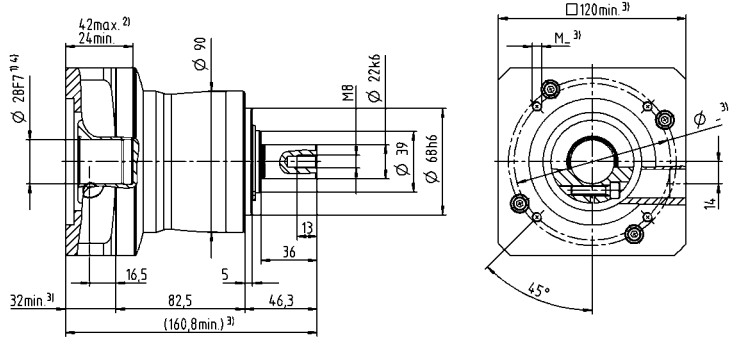
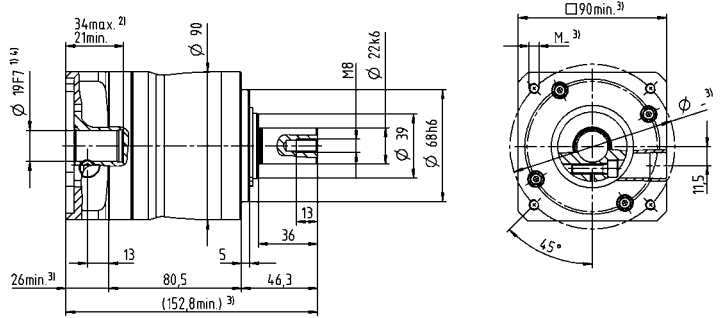
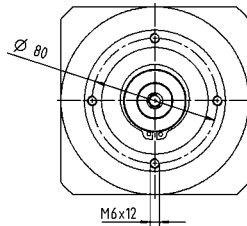
1-ступенчатый

Диаметр вала двигателя [мм]

до 19⁴⁾ (E)⁵⁾
Диам. зажим. втулки

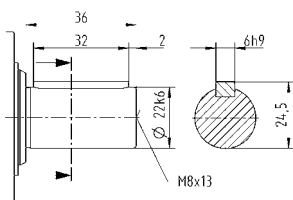


до 28⁴⁾ (H)
Диам. зажим. втулки



Другие варианты выходных валов

Вал со шпонкой



Размеры без установленных допусков — номинальные размеры

- ¹⁾ Проверить посадку вала двигателя
- ²⁾ Мин. / макс. допустимые длины вала двигателя
Возможно использование двигателей с более длинными валами, при необходимости обращайтесь.
- ³⁾ Размеры зависят от двигателя
- ⁴⁾ Меньшие диаметры вала двигателя можно подгонять с помощью переходной втулки с минимальной толщиной стенки 1 мм
- ⁵⁾ Стандартный диаметр зажимной втулки

NP 025 MF 2-ступенчатый

			2-ступенчатый														
Передаточное отношение	i		9	12	15	16	20	25	28	30	32	35	40	50	64	70	100
Макс. крутящий момент ^{a) b) e)}	T_{2a}	<i>H-M</i>	128	128	128	152	152	160	152	128	152	160	152	160	144	160	144
Макс. момент ускорения ^{e)} (макс. 1000 циклов в час)	T_{2B}	<i>H-M</i>	80	80	80	95	95	100	95	80	95	100	95	100	90	100	90
Крутящий момент аварийного выключения ^{a) b) e)} (допускается 1000 раз в течение срока службы редуктора)	T_{2Not}	<i>H-M</i>	190	190	190	190	190	190	190	190	190	190	190	190	190	190	190
Допустимое среднее число оборотов на входе ^{d)} (при T_{2a} и 20 °C окружающей среды)	n_{1N}	<i>мин⁻¹</i>	3300	3500	3700	3500	3700	3700	4000	4300	4100	4000	4300	4300	4100	4300	4300
Макс. скорость на входе	n_{1Max}	<i>мин⁻¹</i>	8000	8000	8000	8000	8000	8000	8000	8000	8000	8000	8000	8000	8000	8000	8000
Средний момент холостого хода ^{b)} (при $n_2 = 3000$ об/мин и 20 °C температуре редуктора)	T_{012}	<i>H-M</i>	0,22	0,18	0,16	0,16	0,15	0,14	0,12	0,12	0,12	0,12	0,11	0,1	0,1	0,1	0,09
Макс. угловой люфт	j_1	<i>угл. мин</i>	≤ 10														
Жесткость на кручение ^{b)}	C_{121}	<i>H-M/угл.Мин</i>	9,5	9,5	9,5	9,5	9,5	9,5	9,5	9,5	9,5	9,5	9,5	9,5	8,5	9,5	8,5
Макс. осевое усилие ^{c)}	F_{2AMax}	<i>H</i>	1900														
Макс. поперечная сила ^{c)}	F_{2QMMax}	<i>H</i>	2800														
Макс. опрокидывающий момент	M_{2KMMax}	<i>H-M</i>	137														
КПД при полной нагрузке	η	<i>%</i>	95														
Срок службы	L_h	<i>ч</i>	> 20000														
Масса (включая стандартную адаптационную плиту)	m	<i>кг</i>	4,1														
Уровень шума при работе (при референсных передаточном отношении и числе оборотов. Специфические для передаточного отношения значения в сумтех [®])	L_{PA}	<i>дБ(A)</i>	≤ 59														
Макс. температура корпуса редуктора		<i>°C</i>	+90														
Температура окружающей среды		<i>°C</i>	от -15 до +40														
Смазка			Смазка на весь срок службы														
Направление вращения			Вход и выход в одном направлении														
Класс защиты			IP 64														
Муфта из эластомера (рекомендованный тип продукта – проверьте подбор в сумтех [®])			ELC-0060BA022,000-X														
Диаметр отверстия муфты со стороны применения		<i>мм</i>	X = 012,000 - 032,000														
Момент инерции масс (применительно ко входу редуктора) Диаметр зажимной втулки [мм]	A	9	J_1	<i>кгсм²</i>	0,26	0,22	0,21	0,21	0,2	0,2	0,19	0,19	0,19	0,19	0,19	0,19	0,19
	B	11	J_1	<i>кгсм²</i>	0,28	0,24	0,23	0,23	0,22	0,22	0,21	0,21	0,21	0,21	0,21	0,21	0,21
	C	14	J_1	<i>кгсм²</i>	0,35	0,31	0,3	0,3	0,3	0,29	0,29	0,28	0,28	0,28	0,28	0,28	0,28
	D	16	J_1	<i>кгсм²</i>	0,48	0,44	0,43	0,43	0,42	0,42	0,41	0,41	0,41	0,41	0,41	0,41	0,41
	E	19	J_1	<i>кгсм²</i>	0,56	0,52	0,51	0,51	0,51	0,5	0,5	0,5	0,5	0,5	0,49	0,49	0,49

Для детального подбора, пожалуйста, используйте нашу программу сумтех[®] – www.wittenstein-cymex.com

^{a)} Действительно только для нагрузки крутящим моментом

^{b)} Действительно для стандартного диаметра зажимной втулки

^{c)} Относительно середины вала/фланца на выходе

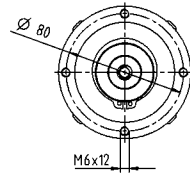
^{d)} Для более высокой температуры окружающей среды необходимо уменьшить скорость

^{e)} Действительно для: гладкий вал

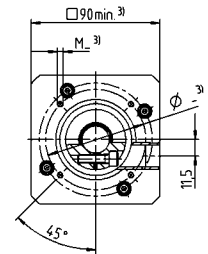
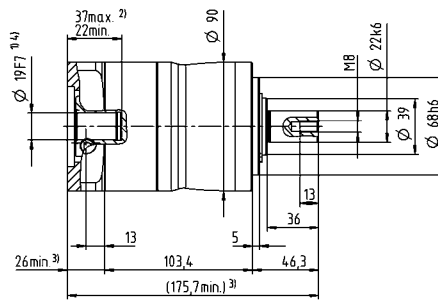
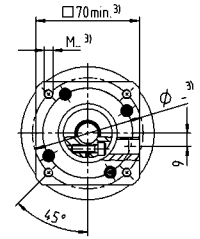
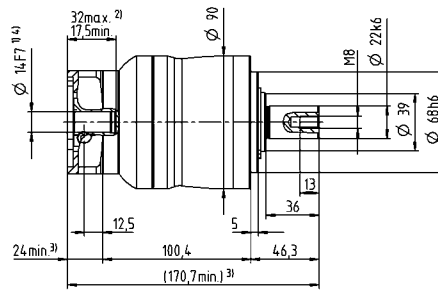
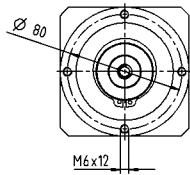
2-ступенчатый

Диаметр вала двигателя [мм]

до 14⁴⁾ (C)⁵⁾
Диам. зажим. втулки

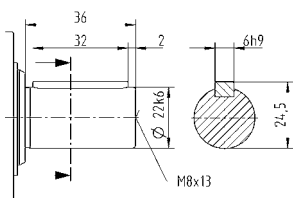


до 19⁴⁾ (E)
Диам. зажим. втулки



Другие варианты выходных валов

Вал со шпонкой



Размеры без установленных допусков — номинальные размеры

- ¹⁾ Проверить посадку вала двигателя
- ²⁾ Мин. / макс. допустимые длины вала двигателя
Возможно использование двигателей с более длинными валами, при необходимости обращайтесь.
- ³⁾ Размеры зависят от двигателя
- ⁴⁾ Меньшие диаметры вала двигателя можно подгонять с помощью переходной втулки с минимальной толщиной стенки 1 мм
- ⁵⁾ Стандартный диаметр зажимной втулки

NP 035 MF 1-ступенчатый

			1-ступенчатый							
Передаточное отношение	i		3	4	5	7	8	10		
Макс. крутящий момент ^{a) b) e)}	T_{2a}	<i>H-M</i>	320	408	400	400	352	352		
Макс. момент ускорения ^{e)} (макс. 1000 циклов в час)	T_{2B}	<i>H-M</i>	200	255	250	250	220	220		
Крутящий момент аварийного выключения ^{a) b) e)} (допускается 1000 раз в течение срока службы редуктора)	T_{2Not}	<i>H-M</i>	500	500	500	500	500	500		
Допустимое среднее число оборотов на входе ^{e)} (при $T_{2в}$ и 20 °C окружающей среды)	n_{1N}	<i>мин⁻¹</i>	2300	2500	2600	2800	2900	3000		
Макс. скорость на входе	n_{1Max}	<i>мин⁻¹</i>	6000	6000	6000	6000	6000	6000		
Средний момент холостого хода ^{b)} (при $n_1 = 3000$ об/мин и 20 °C температуре редуктора)	T_{012}	<i>H-M</i>	1	0,85	0,76	0,66	0,63	0,58		
Макс. угловой люфт	j_t	<i>угл. мин</i>	≤ 8							
Жесткость на кручение ^{b)}	C_{121}	<i>H-M/ угл.Мин</i>	22	25	25	25	22	22		
Макс. осевое усилие ^{c)}	F_{2AMax}	<i>H</i>	4000							
Макс. поперечная сила ^{c)}	F_{2QMMax}	<i>H</i>	5000							
Макс. опрокидывающий момент	M_{2KMMax}	<i>H-M</i>	345							
КПД при полной нагрузке	η	<i>%</i>	97							
Срок службы	L_n	<i>ч</i>	> 20000							
Масса (включая стандартную адаптационную плиту)	m	<i>кг</i>	9,4							
Уровень шума при работе (при референсных передаточном отношении и числе оборотов. Специфические для передаточного отношения значения в сутех*)	L_{PA}	<i>дБ(A)</i>	≤ 65							
Макс. температура корпуса редуктора		<i>°C</i>	+90							
Температура окружающей среды		<i>°C</i>	от -15 до +40							
Смазка			Смазка на весь срок службы							
Направление вращения			Вход и выход в одном направлении							
Класс защиты			IP 64							
Муфта из эластомера (рекомендованный тип продукта – проверьте подбор в сутех*)			ELC-0150BA032,000-X							
Диаметр отверстия муфты со стороны применения		<i>мм</i>	X = 019,000 - 036,000							
Момент инерции масс (применительно ко входу редуктора) Диаметр зажимной втулки [мм]	E	19	J_1	<i>кгсм²</i>	2,6	1,7	1,4	1	1	0,9
	G	24	J_1	<i>кгсм²</i>	3,4	2,5	2,2	1,8	1,7	1,7
	H	28	J_1	<i>кгсм²</i>	3,1	2,2	1,9	1,5	1,4	1,4
	I	32	J_1	<i>кгсм²</i>	7,2	6,3	5,9	5,6	5,5	5,4
	K	38	J_1	<i>кгсм²</i>	8,3	7,4	7,1	6,8	6,7	6,6

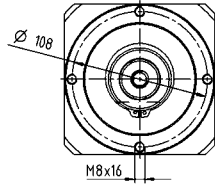
Для детального подбора, пожалуйста, используйте нашу программу сутех® – www.wittenstein-cymex.com

- ^{a)} Действительно только для нагрузки крутящим моментом
^{b)} Действительно для стандартного диаметра зажимной втулки
^{c)} Относительно середины вала/фланца на выходе
^{d)} Для более высокой температуры окружающей среды необходимо уменьшить скорость
^{e)} Действительно для: гладкий вал

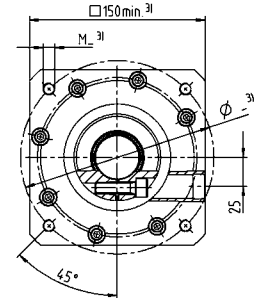
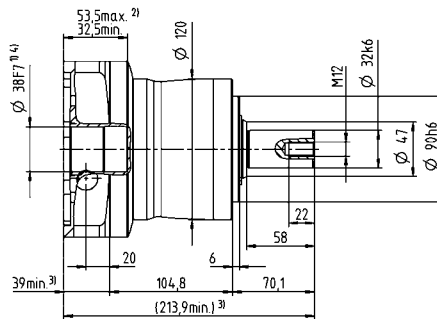
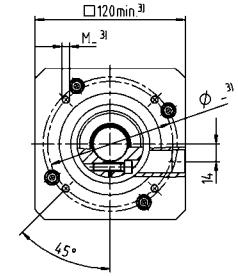
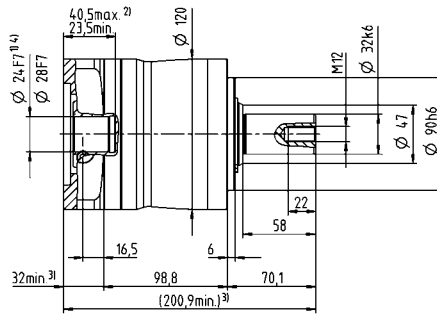
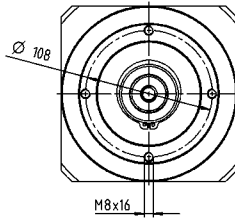
1-ступенчатый

Диаметр вала двигателя [мм]

до 24/28⁴⁾ (G⁵⁾/H)
Диам. зажим. втулки



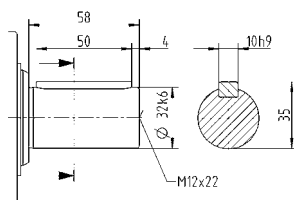
до 38⁴⁾ (K)
Диам. зажим. втулки



Планетарные редукторы Value Line

Другие варианты выходных валов

Вал со шпонкой



- Размеры без установленных допусков — номинальные размеры
- ¹⁾ Проверить посадку вала двигателя
 - ²⁾ Мин. / макс. допустимые длины вала двигателя
Возможно использование двигателей с более длинными валами, при необходимости обращайтесь.
 - ³⁾ Размеры зависят от двигателя
 - ⁴⁾ Меньшие диаметры вала двигателя можно подгонять с помощью переходной втулки с минимальной толщиной стенки 1 мм
 - ⁵⁾ Стандартный диаметр зажимной втулки

NP 035 MF 2-ступенчатый

			2-ступенчатый																
Передаточное отношение	i		9	12	15	16	20	25	28	30	32	35	40	50	64	70	100		
Макс. крутящий момент ^{a) b) e)}	T_{2a}	<i>H-M</i>	320	320	320	408	408	400	408	320	408	400	408	400	352	400	352		
Макс. момент ускорения ^{e)} (макс. 1000 циклов в час)	T_{2B}	<i>H-M</i>	200	200	200	255	255	250	255	200	255	250	255	250	220	250	220		
Крутящий момент аварийного выключения ^{a) b) e)} (допускается 1000 раз в течение срока службы редуктора)	T_{2Not}	<i>H-M</i>	500	500	500	500	500	500	500	500	500	500	500	500	500	500	500		
Допустимое среднее число оборотов на входе ^{d)} (при $T_{2в}$ и 20 °C окружающей среды)	n_{1N}	<i>мин⁻¹</i>	3100	3300	3400	3300	3400	3400	3600	3900	3700	3600	3900	3900	3700	3900	3900		
Макс. скорость на входе	n_{1Max}	<i>мин⁻¹</i>	7000	7000	7000	7000	7000	7000	7000	7000	7000	7000	7000	7000	7000	7000	7000		
Средний момент холостого хода ^{b)} (при $n_2 = 3000$ об/мин и 20 °C температуре редуктора)	T_{012}	<i>H-M</i>	0,45	0,36	0,3	0,32	0,27	0,25	0,22	0,19	0,2	0,2	0,18	0,17	0,17	0,16	0,15		
Макс. угловой люфт	j_1	<i>угл. мин</i>	≤ 10																
Жесткость на кручение ^{b)}	C_{121}	<i>H-M/ угл.Мин</i>	22	22	22	25	25	25	25	22	25	25	25	25	22	25	22		
Макс. осевое усилие ^{c)}	F_{2AMax}	<i>H</i>	4000																
Макс. поперечная сила ^{c)}	F_{2QMMax}	<i>H</i>	5000																
Макс. опрокидывающий момент	M_{2KMMax}	<i>H-M</i>	345																
КПД при полной нагрузке	η	<i>%</i>	95																
Срок службы	L_n	<i>ч</i>	> 20000																
Масса (включая стандартную адаптационную плиту)	m	<i>кг</i>	9,8																
Уровень шума при работе (при референсных передаточном отношении и числе оборотов. Специфические для передаточного отношения значения в сумтех [®])	L_{PA}	<i>дБ(A)</i>	≤ 61																
Макс. температура корпуса редуктора		<i>°C</i>	+90																
Температура окружающей среды		<i>°C</i>	от -15 до +40																
Смазка			Смазка на весь срок службы																
Направление вращения			Вход и выход в одном направлении																
Класс защиты			IP 64																
Муфта из эластомера (рекомендованный тип продукта – проверьте подбор в сумтех [®])			ELC-0150BA032,000-X																
Диаметр отверстия муфты со стороны применения		<i>мм</i>	X = 019,000 - 036,000																
Момент инерции масс (применительно ко входу редуктора) Диаметр зажимной втулки [мм]	C	14	J_1	<i>кгсм²</i>	0,61	0,6	0,6	0,43	0,42	0,36	0,37	0,52	0,38	0,32	0,36	0,31	0,26	0,27	0,24
	D	16	J_1	<i>кгсм²</i>	0,76	0,75	0,75	0,58	0,57	0,5	0,5	0,67	0,52	0,45	0,51	0,46	0,4	0,41	0,39
	E	19	J_1	<i>кгсм²</i>	0,85	0,83	0,83	0,67	0,66	0,59	0,6	0,75	0,61	0,55	0,6	0,54	0,49	0,5	0,48
	G	24	J_1	<i>кгсм²</i>	1,9	1,9	1,9	1,7	1,7	1,6	1,6	1,8	1,6	1,6	1,6	1,6	1,5	1,5	1,5
	H	28	J_1	<i>кгсм²</i>	1,6	1,6	1,6	1,4	1,4	1,3	1,3	1,5	1,4	1,3	1,3	1,3	1,2	1,2	1,2

Для детального подбора, пожалуйста, используйте нашу программу сумтех[®] – www.wittenstein-cymex.com

^{a)} Действительно только для нагрузки крутящим моментом

^{b)} Действительно для стандартного диаметра зажимной втулки

^{c)} Относительно середины вала/фланца на выходе

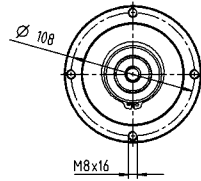
^{d)} Для более высокой температуры окружающей среды необходимо уменьшить скорость

^{e)} Действительно для: гладкий вал

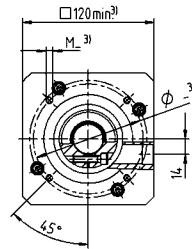
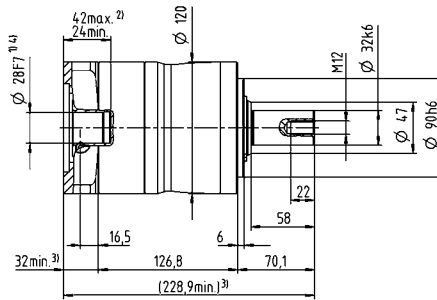
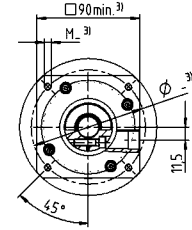
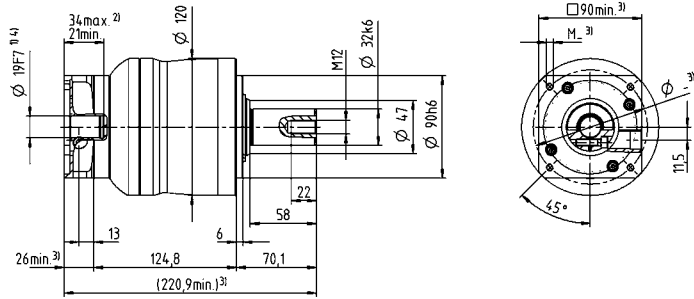
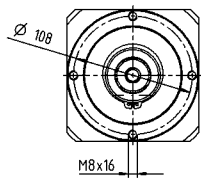
2-ступенчатый

Диаметр вала двигателя [мм]

до 19⁴⁾ (E)⁵⁾
Диам. зажим. втулки

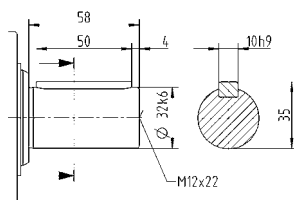


до 28⁴⁾ (H)
Диам. зажим. втулки



Другие варианты выходных валов

Вал со шпонкой



Размеры без установленных допусков — номинальные размеры

- 1) Проверить посадку вала двигателя
- 2) Мин. / макс. допустимые длины вала двигателя. Возможно использование двигателей с более длинными валами, при необходимости обращайтесь.
- 3) Размеры зависят от двигателя
- 4) Меньшие диаметры вала двигателя можно подгонять с помощью переходной втулки с минимальной толщиной стенки 1 мм
- 5) Стандартный диаметр зажимной втулки

NP 045 MF 1-/2-ступенчатый

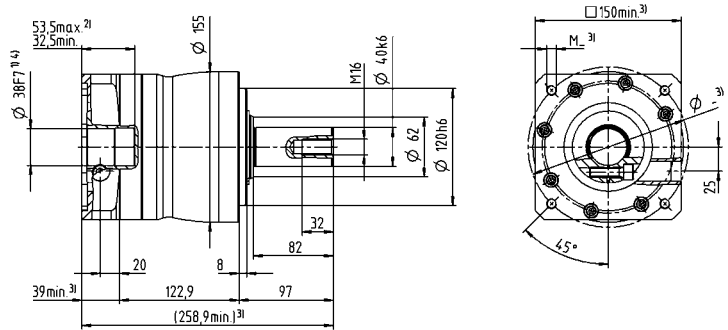
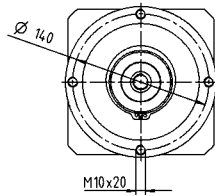
			1-ступенчатый			2-ступенчатый						
Передаточное отношение	i		5	8	10	25	32	50	64	100		
Макс. крутящий момент ^{a) b) e)}	T_{2a}	<i>H-M</i>	800	640	640	700	640	700	640	640		
Макс. момент ускорения ^{e)} (макс. 1000 циклов в час)	T_{2B}	<i>H-M</i>	500	400	400	500	400	500	400	400		
Крутящий момент аварийного выключения ^{a) b) e)} (допускается 1000 раз в течение срока службы редуктора)	T_{2Not}	<i>H-M</i>	1000	1000	1000	1000	1000	1000	1000	1000		
Допустимое среднее число оборотов на входе ^{d)} (при T_{2a} и 20 °C окружающей среды)	n_{1N}	<i>мин⁻¹</i>	2000	2200	2300	2600	2500	3000	2900	3000		
Макс. скорость на входе	n_{1Max}	<i>мин⁻¹</i>	4000	4000	4000	6000	6000	6000	6000	6000		
Средний момент холостого хода ^{b)} (при $n_2 = 3000$ об/мин и 20 °C температуре редуктора)	T_{012}	<i>H-M</i>	2,4	2	1,9	0,8	0,68	0,6	0,6	0,55		
Макс. угловой люфт	j_1	<i>угл. мин</i>	≤ 8			≤ 10						
Жесткость на кручение ^{b)}	C_{121}	<i>H-M/ угл. Мин</i>	55	44	44	55	55	55	44	44		
Макс. осевое усилие ^{c)}	F_{2AMax}	<i>H</i>	6000			6000						
Макс. поперечная сила ^{c)}	F_{2QMMax}	<i>H</i>	8000			8000						
Макс. опрокидывающий момент	M_{2KMMax}	<i>H-M</i>	704			704						
КПД при полной нагрузке	η	<i>%</i>	97			95						
Срок службы	L_n	<i>ч</i>	> 20000			> 20000						
Масса (включая стандартную адаптационную плиту)	m	<i>кг</i>	19			20						
Уровень шума при работе (при референсных передаточном отношении и числе оборотов. Специфические для передаточного отношения значения в сутех®)	L_{PA}	<i>дБ(A)</i>	≤ 68			≤ 65						
Макс. температура корпуса редуктора		<i>°C</i>	+90			+90						
Температура окружающей среды		<i>°C</i>	от -15 до +40			от -15 до +40						
Смазка			Смазка на весь срок службы									
Направление вращения			Вход и выход в одном направлении									
Класс защиты			IP 64									
Муфта из эластомера (рекомендованный тип продукта – проверьте подбор в сутех®)			ELC-0300BA040,000-X									
Диаметр отверстия муфты со стороны применения		<i>мм</i>	X = 020,000 - 045,000									
Момент инерции масс (применительно ко входу редуктора) Диаметр зажимной втулки [мм]	E	19	J_1	<i>кгсм²</i>	-	-	-	1,2	1,1	1,1	0,88	0,82
	G	24	J_1	<i>кгсм²</i>	-	-	-	2	1,9	1,8	1,7	1,6
	H	28	J_1	<i>кгсм²</i>	-	-	-	1,7	1,6	1,5	1,4	1,3
	I	32	J_1	<i>кгсм²</i>	-	-	-	5,8	5,7	5,6	5,4	5,4
	K	38	J_1	<i>кгсм²</i>	8,8	7,4	7,2	7	6,9	6,8	6,6	6,5

Для детального подбора, пожалуйста, используйте нашу программу сутех® – www.wittenstein-cymex.com

- ^{a)} Действительно только для нагрузки крутящим моментом
^{b)} Действительно для стандартного диаметра зажимной втулки
^{c)} Относительно середины вала/фланца на выходе
^{d)} Для более высокой температуры окружающей среды необходимо уменьшить скорость
^{e)} Действительно для: гладкий вал

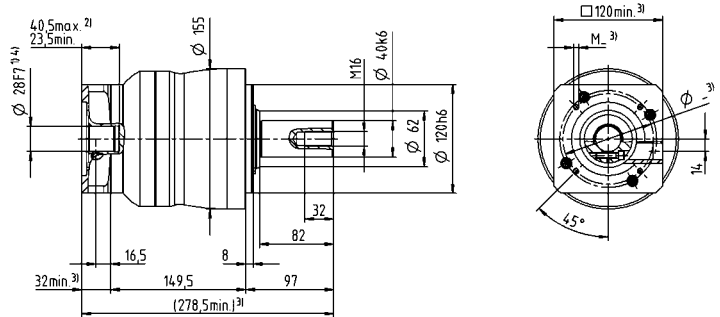
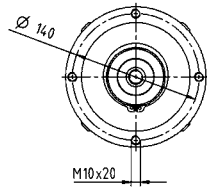
1-ступенчатый

до 38⁴⁾ (К)⁵⁾
Диам. зажим. втулки



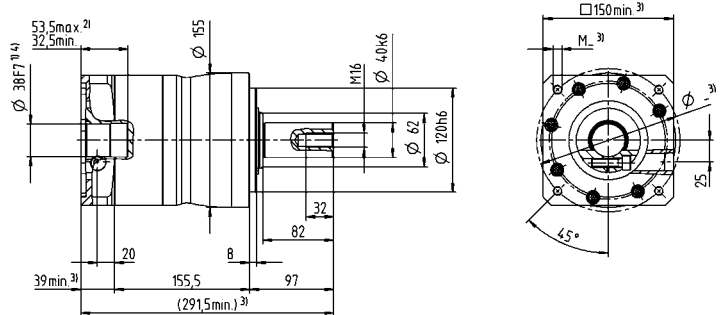
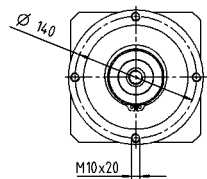
2-ступенчатый

до 28⁴⁾ (Н)⁵⁾
Диам. зажим. втулки



Диаметр вала двигателя [мм]

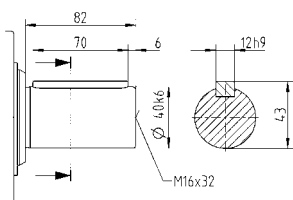
до 38⁴⁾ (К)
Диам. зажим. втулки



Планетарные редукторы Value Line

Другие варианты выходных валов

Вал со шпонкой



Размеры без установленных допусков — номинальные размеры

- ¹⁾ Проверить посадку вала двигателя
- ²⁾ Мин. / макс. допустимые длины вала двигателя. Возможно использование двигателей с более длинными валами, при необходимости обращайтесь.
- ³⁾ Размеры зависят от двигателя
- ⁴⁾ Меньшие диаметры вала двигателя можно подгонять с помощью переходной втулки с минимальной толщиной стенки 1 мм
- ⁵⁾ Стандартный диаметр зажимной втулки

NP 015 MA 1-/2-ступенчатый

			1-ступенчатый		2-ступенчатый							
Передаточное отношение	i		3	4	12	15	16	20	28	30	40	
Макс. крутящий момент ^{a) b) e)}	T_{2a}	<i>H-M</i>	80	67	62	67	67	67	67	62	67	
Макс. момент ускорения ^{e)} (макс. 1000 циклов в час)	T_{2B}	<i>H-M</i>	55	42	39	42	42	42	42	39	42	
Крутящий момент аварийного выключения ^{a) b) e)} (допускается 1000 раз в течение срока службы редуктора)	T_{2Not}	<i>H-M</i>	80	80	80	80	80	80	80	80	80	
Допустимое среднее число оборотов на входе ^{d)} (при $T_{2в}$ и 20 °C окружающей среды)	n_{1N}	<i>мин⁻¹</i>	3300	3500	3800	4000	3800	4000	4300	4600	4600	
Макс. скорость на входе	n_{1Max}	<i>мин⁻¹</i>	8000	8000	10000	10000	10000	10000	10000	10000	10000	
Средний момент холостого хода ^{b)} (при $n_1 = 3000$ об/мин и 20 °C температуре редуктора)	T_{012}	<i>H-M</i>	0,24	0,2	0,13	0,11	0,12	0,11	0,09	0,09	0,08	
Макс. угловой люфт	j_1	<i>угл. мин</i>	≤ 8		≤ 10							
Жесткость на кручение ^{b)}	C_{121}	<i>H-M/угл.Мин</i>	4	4	4	4	4	4	4	4	4	
Макс. осевое усилие ^{c)}	F_{2AMax}	<i>H</i>	1550		1550							
Макс. поперечная сила ^{c)}	F_{2QMMax}	<i>H</i>	1700		1700							
Макс. опрокидывающий момент	M_{2KMMax}	<i>H-M</i>	72		72							
КПД при полной нагрузке	η	<i>%</i>	97		95							
Срок службы	L_n	<i>ч</i>	> 20000		> 20000							
Масса (включая стандартную адаптационную плиту)	m	<i>кг</i>	1,9		1,9							
Уровень шума при работе (при референсных передаточном отношении и числе оборотов. Специфические для передаточного отношения значения в суммах ^{*)})	L_{PA}	<i>дБ(A)</i>	≤ 59		≤ 58							
Макс. температура корпуса редуктора		<i>°C</i>	+90		+90							
Температура окружающей среды		<i>°C</i>	от -15 до +40		от -15 до +40							
Смазка			Смазка на весь срок службы									
Направление вращения			Вход и выход в одном направлении									
Класс защиты			IP 64									
Муфта из эластомера (рекомендованный тип продукта – проверьте подбор в суммах ^{*)})			ELC-0060BA016,000-X									
Диаметр отверстия муфты со стороны применения		<i>мм</i>	X = 012,000 - 032,000									
Момент инерции масс (применительно ко входу редуктора) Диаметр зажимной втулки [мм]	Z	8	J_1	<i>кгсм²</i>	-	-	0,04	0,04	0,03	0,03	0,03	0,03
	A	9	J_1	<i>кгсм²</i>	0,22	0,18	0,04	0,04	0,03	0,03	0,03	0,03
	B	11	J_1	<i>кгсм²</i>	0,24	0,19	0,06	0,05	0,05	0,05	0,05	0,05
	C	14	J_1	<i>кгсм²</i>	0,32	0,27	0,14	0,14	0,14	0,13	0,13	0,14
	D	16	J_1	<i>кгсм²</i>	0,45	0,4	-	-	-	-	-	-
	E	19	J_1	<i>кгсм²</i>	0,53	0,48	-	-	-	-	-	-

Для детального подбора, пожалуйста, используйте нашу программу сумех® – www.wittenstein-cymex.com

^{a)} Действительно только для нагрузки крутящим моментом

^{b)} Действительно для стандартного диаметра зажимной втулки

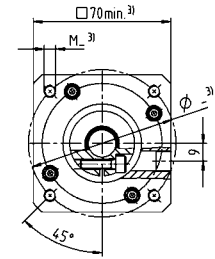
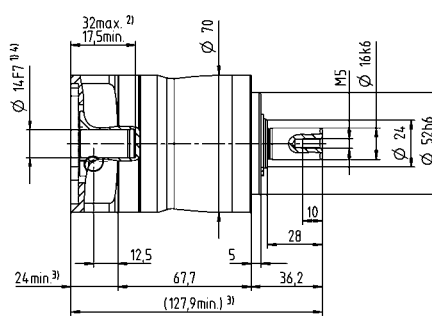
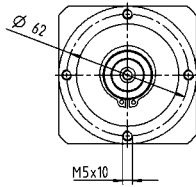
^{c)} Относительно середины вала/фланца на выходе

^{d)} Для более высокой температуры окружающей среды необходимо уменьшить скорость

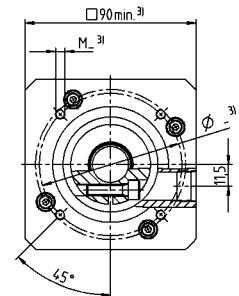
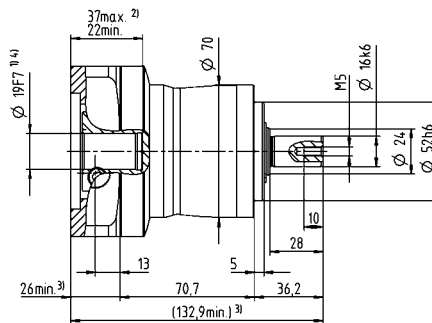
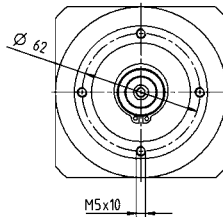
^{e)} Действительно для: гладкий вал

1-ступенчатый

до 14⁴⁾ (C)⁵⁾
Диам. зажим. втулки

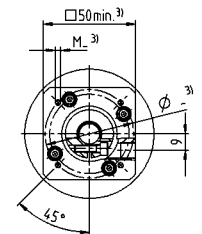
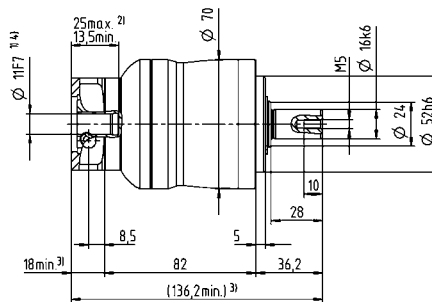
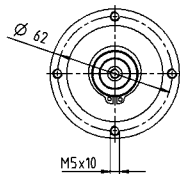


до 19⁴⁾ (E)
Диам. зажим. втулки



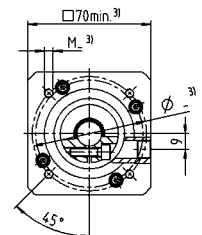
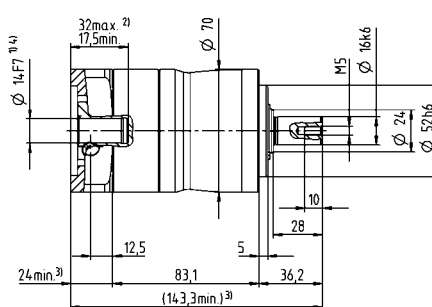
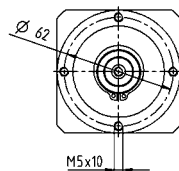
2-ступенчатый

до 11⁴⁾ (B)⁵⁾
Диам. зажим. втулки



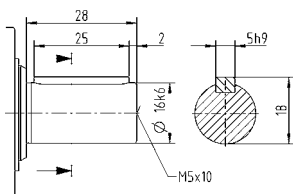
Диаметр вала двигателя [мм]

до 14⁴⁾ (C)
Диам. зажим. втулки



Другие варианты выходных валов

Вал со шпонкой



Размеры без установленных допусков — номинальные размеры

- 1) Проверить посадку вала двигателя
- 2) Мин. / макс. допустимые длины вала двигателя. Возможно использование двигателей с более длинными валами, при необходимости обращайтесь.
- 3) Размеры зависят от двигателя
- 4) Меньшие диаметры вала двигателя можно подгонять с помощью переходной втулки с минимальной толщиной стенки 1 мм
- 5) Стандартный диаметр зажимной втулки

NP 025 MA 1-/2-ступенчатый

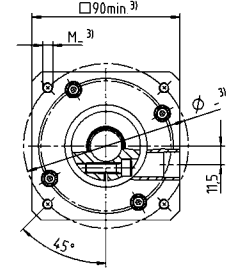
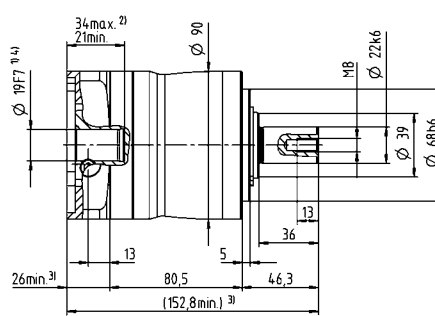
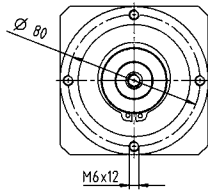
			1-ступенчатый		2-ступенчатый								
Передачное отношение	i		3	4	9	12	15	16	20	28	30	40	
Макс. крутящий момент ^{a) b) e)}	T_{2a}	<i>H-M</i>	185	185	185	185	185	185	185	185	168	185	
Макс. момент ускорения ^{e)} (макс. 1000 циклов в час)	T_{2B}	<i>H-M</i>	125	115	125	125	120	115	115	115	105	115	
Крутящий момент аварийного выключения ^{a) b) e)} (допускается 1000 раз в течение срока службы редуктора)	T_{2Not}	<i>H-M</i>	190	190	190	190	190	190	190	190	190	190	
Допустимое среднее число оборотов на входе ^{d)} (при $T_{2в}$ и 20 °C окружающей среды)	n_{1N}	<i>мин⁻¹</i>	3100	3300	3300	3500	3700	3500	3700	4000	4300	4300	
Макс. скорость на входе	n_{1Max}	<i>мин⁻¹</i>	7000	7000	8000	8000	8000	8000	8000	8000	8000	8000	
Средний момент холостого хода ^{b)} (при $n_2 = 3000$ об/мин и 20 °C температуре редуктора)	T_{012}	<i>H-M</i>	0,38	0,31	0,22	0,18	0,16	0,16	0,15	0,12	0,12	0,11	
Макс. угловой люфт	j_1	<i>угл. мин</i>	≤ 8		≤ 10								
Жесткость на кручение ^{b)}	C_{121}	<i>H-м/ угл.Мин</i>	12	12	12	12	12	12	12	10	12	12	
Макс. осевое усилие ^{c)}	F_{2AMax}	<i>H</i>	1900		1900								
Макс. поперечная сила ^{c)}	F_{2QMMax}	<i>H</i>	2800		2800								
Макс. опрокидывающий момент	M_{2KMMax}	<i>H-м</i>	137		137								
КПД при полной нагрузке	η	<i>%</i>	97		95								
Срок службы	L_h	<i>ч</i>	> 20000		> 20000								
Масса (включая стандартную адаптационную плиту)	m	<i>кг</i>	3,8		4,1								
Уровень шума при работе (при референсных передаточном отношении и числе оборотов. Специфические для передаточного отношения значения в сумех [®])	L_{PA}	<i>дБ(A)</i>	≤ 61		≤ 59								
Макс. температура корпуса редуктора		<i>°C</i>	+90		+90								
Температура окружающей среды		<i>°C</i>	от -15 до +40		от -15 до +40								
Смазка			Смазка на весь срок службы										
Направление вращения			Вход и выход в одном направлении										
Класс защиты			IP 64										
Муфта из эластомера (рекомендованный тип продукта - проверьте подбор в сумех [®])			ELC-0060BA022,000-X										
Диаметр отверстия муфты со стороны применения		<i>мм</i>	X = 012,000 - 032,000										
Момент инерции масс (применительно ко входу редуктора) Диаметр зажимной втулки [мм]	A	9	J_1	<i>кгсм²</i>	-	-	0,26	0,22	0,21	0,21	0,2	0,19	0,19
	B	11	J_1	<i>кгсм²</i>	-	-	0,28	0,24	0,23	0,23	0,22	0,21	0,21
	C	14	J_1	<i>кгсм²</i>	0,57	0,46	0,35	0,31	0,3	0,3	0,3	0,29	0,28
	D	16	J_1	<i>кгсм²</i>	0,71	0,61	0,48	0,44	0,43	0,43	0,42	0,41	0,41
	E	19	J_1	<i>кгсм²</i>	0,8	0,7	0,56	0,52	0,51	0,51	0,51	0,5	0,5
	G	24	J_1	<i>кгсм²</i>	1,8	1,7	-	-	-	-	-	-	-
	H	28	J_1	<i>кгсм²</i>	1,5	1,4	-	-	-	-	-	-	-

Для детального подбора, пожалуйста, используйте нашу программу сумех[®] - www.wittenstein-cymex.com

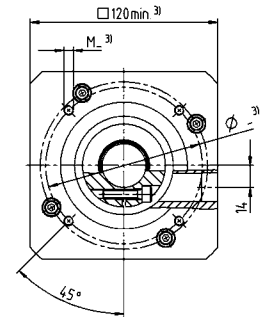
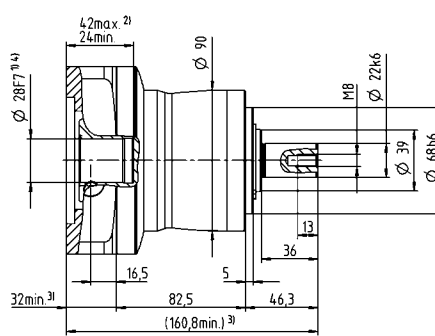
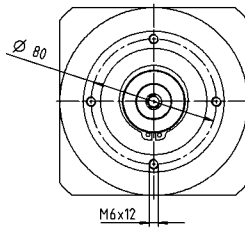
- ^{a)} Действительно только для нагрузки крутящим моментом
^{b)} Действительно для стандартного диаметра зажимной втулки
^{c)} Относительно середины вала/фланца на выходе
^{d)} Для более высокой температуры окружающей среды необходимо уменьшить скорость
^{e)} Действительно для: гладкий вал

1-ступенчатый

до 19⁴⁾ (E)⁵⁾
Диам. зажим. втулки

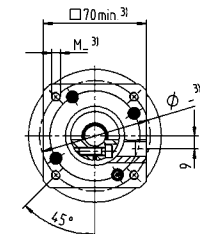
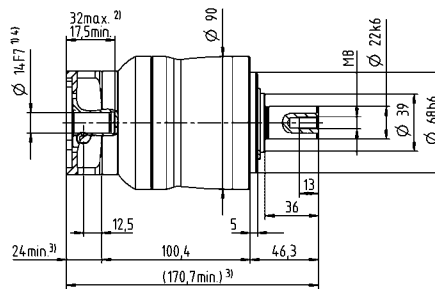
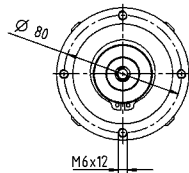


до 28⁴⁾ (H)
Диам. зажим. втулки

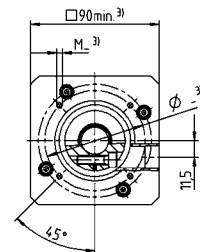
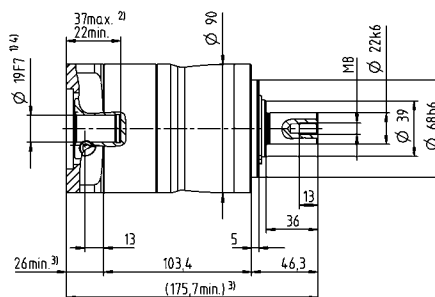
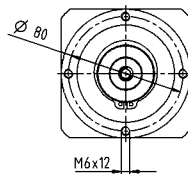


2-ступенчатый

до 14⁴⁾ (C)⁵⁾
Диам. зажим. втулки



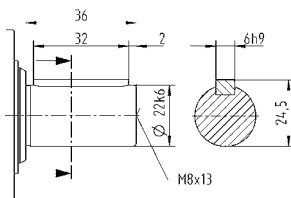
до 19⁴⁾ (E)
Диам. зажим. втулки



Диаметр вала двигателя [мм]

Другие варианты выходных валов

Вал со шпонкой



Размеры без установленных допусков — номинальные размеры

- 1) Проверить посадку вала двигателя
- 2) Мин. / макс. допустимые длины вала двигателя. Возможно использование двигателей с более длинными валами, при необходимости обращайтесь.
- 3) Размеры зависят от двигателя
- 4) Меньшие диаметры вала двигателя можно подгонять с помощью переходной втулки с минимальной толщиной стенки 1 мм
- 5) Стандартный диаметр зажимной втулки

NP 035 MA 1-/2-ступенчатый

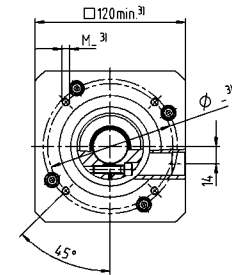
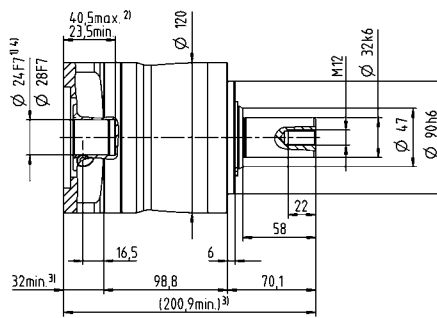
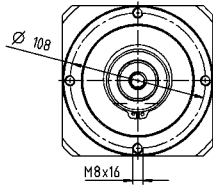
			1-ступенчатый		2-ступенчатый									
Передачное отношение	i		3	4	9	12	15	16	20	28	30	40		
Макс. крутящий момент ^{a) b) e)}	T_{2a}	<i>H-M</i>	480	480	480	480	480	480	480	480	432	480		
Макс. момент ускорения ^{e)} (макс. 1000 циклов в час)	T_{2B}	<i>H-M</i>	305	305	305	305	300	305	305	305	270	305		
Крутящий момент аварийного выключения ^{a) b) e)} (допускается 1000 раз в течение срока службы редуктора)	T_{2Not}	<i>H-M</i>	500	500	500	500	500	500	500	500	500	500		
Допустимое среднее число оборотов на входе ^{d)} (при T_{2N} и 20 °C окружающей среды)	n_{1N}	<i>мин⁻¹</i>	2300	2500	3100	3300	3400	3300	3400	3600	3900	3900		
Макс. скорость на входе	n_{1Max}	<i>мин⁻¹</i>	6000	6000	7000	7000	7000	7000	7000	7000	7000	7000		
Средний момент холостого хода ^{b)} (при $n_2 = 3000$ об/мин и 20 °C температуре редуктора)	T_{012}	<i>H-M</i>	1	0,85	0,45	0,36	0,3	0,32	0,27	0,22	0,19	0,18		
Макс. угловой люфт	j_1	<i>угл. мин</i>	≤ 8		≤ 10									
Жесткость на кручение ^{b)}	C_{121}	<i>H-M/ угл.Мин</i>	30	30	30	30	30	30	30	30	30	30		
Макс. осевое усилие ^{c)}	F_{2AMax}	<i>H</i>	4000		4000									
Макс. поперечная сила ^{c)}	F_{2QMMax}	<i>H</i>	5000		5000									
Макс. опрокидывающий момент	M_{2KMMax}	<i>H-M</i>	345		345									
КПД при полной нагрузке	η	<i>%</i>	97		95									
Срок службы	L_n	<i>ч</i>	> 20000		> 20000									
Масса (включая стандартную адаптационную плиту)	m	<i>кг</i>	9,4		9,8									
Уровень шума при работе (при референсных передаточном отношении и числе оборотов. Специфические для передаточного отношения значения в сумех*)	L_{PA}	<i>дБ(A)</i>	≤ 65		≤ 61									
Макс. температура корпуса редуктора		<i>°C</i>	+90		+90									
Температура окружающей среды		<i>°C</i>	от -15 до +40		от -15 до +40									
Смазка			Смазка на весь срок службы											
Направление вращения			Вход и выход в одном направлении											
Класс защиты			IP 64											
Муфта из эластомера (рекомендованный тип продукта – проверьте подбор в сумех*)			ELC-0150BA032,000-X											
Диаметр отверстия муфты со стороны применения		<i>мм</i>	X = 019,000 - 036,000											
Момент инерции масс (применительно ко входу редуктора) Диаметр зажимной втулки [мм]	C	14	J_1	<i>кгсм²</i>	–	–	0,61	0,6	0,6	0,43	0,42	0,37	0,52	0,36
	D	16	J_1	<i>кгсм²</i>	–	–	0,76	0,75	0,75	0,58	0,57	0,5	0,67	0,51
	E	19	J_1	<i>кгсм²</i>	2,6	1,7	0,85	0,83	0,83	0,67	0,66	0,6	0,75	0,6
	G	24	J_1	<i>кгсм²</i>	3,4	2,5	1,9	1,9	1,9	1,7	1,7	1,6	1,8	1,6
	H	28	J_1	<i>кгсм²</i>	3,1	2,2	1,6	1,6	1,6	1,4	1,4	1,3	0,5	1,3
	I	32	J_1	<i>кгсм²</i>	7,2	6,3	–	–	–	–	–	–	–	–
	K	38	J_1	<i>кгсм²</i>	8,3	7,4	–	–	–	–	–	–	–	–

Для детального подбора, пожалуйста, используйте нашу программу сумех® – www.wittenstein-cymex.com

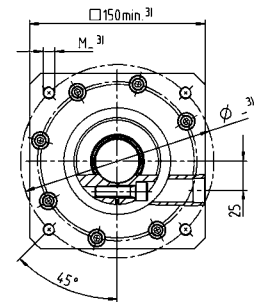
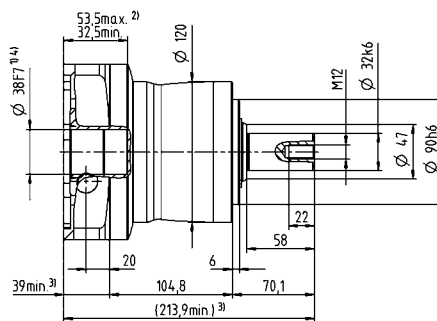
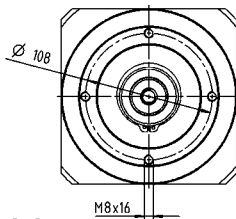
- ^{a)} Действительно только для нагрузки крутящим моментом
^{b)} Действительно для стандартного диаметра зажимной втулки
^{c)} Относительно середины вала/фланца на выходе
^{d)} Для более высокой температуры окружающей среды необходимо уменьшить скорость
^{e)} Действительно для: гладкий вал

1-ступенчатый

до 24/28⁴⁾ (G⁵⁾/H)
Диам. зажим. втулки

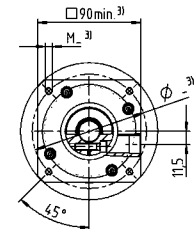
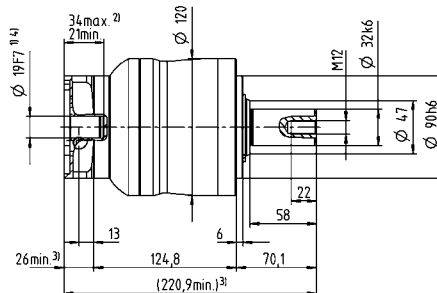
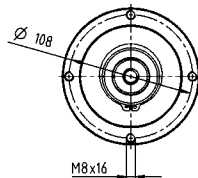


до 38⁴⁾ (K)
Диам. зажим. втулки

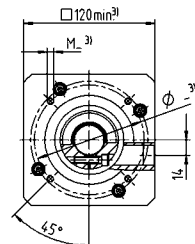
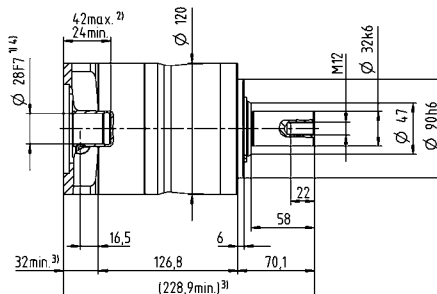
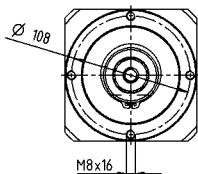


2-ступенчатый

до 19⁴⁾ (E⁵⁾
Диам. зажим. втулки



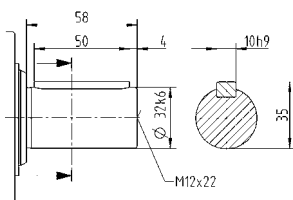
до 28⁴⁾ (H)
Диам. зажим. втулки



Диаметр вала двигателя [мм]

Другие варианты выходных валов

Вал со шпонкой



Размеры без установленных допусков — номинальные размеры

- 1) Проверить посадку вала двигателя
- 2) Мин. / макс. допустимые длины вала двигателя. Возможно использование двигателей с более длинными валами, при необходимости обращайтесь.
- 3) Размеры зависят от двигателя
- 4) Меньшие диаметры вала двигателя можно подгонять с помощью переходной втулки с минимальной толщиной стенки 1 мм
- 5) Стандартный диаметр зажимной втулки

Планетарные редукторы Value Line

NPL 015 MF 1-ступенчатый

			1-ступенчатый							
Передаточное отношение	i		3	4	5	7	8	10		
Макс. крутящий момент ^{a) b) e)}	T_{2a}	<i>H-М</i>	51	56	64	64	56	56		
Макс. момент ускорения ^{e)} (макс. 1000 циклов в час)	T_{2B}	<i>H-М</i>	32	35	40	40	35	35		
Крутящий момент аварийного выключения ^{a) b) e)} (допускается 1000 раз в течение срока службы редуктора)	T_{2Not}	<i>H-М</i>	80	80	80	80	80	80		
Допустимое среднее число оборотов на входе ^{e)} (при T_{2a} и 20 °С окружающей среды)	n_{1N}	<i>мин⁻¹</i>	2900	3100	3300	3600	3600	3800		
Макс. скорость на входе	n_{1Max}	<i>мин⁻¹</i>	8000	8000	8000	8000	8000	8000		
Средний момент холостого хода ^{b)} (при $n_1 = 3000$ об/мин и 20 °С температуре редуктора)	T_{012}	<i>H-М</i>	0,92	0,74	0,62	0,51	0,47	0,41		
Макс. угловой люфт	j_1	<i>угл. мин</i>	≤ 8							
Жесткость на кручение ^{b)}	C_{121}	<i>H-М/ угл.Мин</i>	3,3	3,3	3,3	3,3	2,8	2,8		
Макс. осевое усилие ^{c)}	F_{2AMax}	<i>H</i>	2400							
Макс. поперечная сила ^{c)}	F_{2QMax}	<i>H</i>	2800							
Макс. опрокидывающий момент	M_{2KMMax}	<i>H-М</i>	152							
КПД при полной нагрузке	η	<i>%</i>	97							
Срок службы	L_n	<i>ч</i>	> 20000							
Масса (включая стандартную адаптационную плиту)	m	<i>кг</i>	1,9							
Уровень шума при работе (при референсных передаточном отношении и числе оборотов. Специфические для передаточного отношения значения в сумтех*)	L_{PA}	<i>дБ(A)</i>	≤ 59							
Макс. температура корпуса редуктора		<i>°С</i>	+90							
Температура окружающей среды		<i>°С</i>	от -15 до +40							
Смазка			Смазка на весь срок службы							
Направление вращения			Вход и выход в одном направлении							
Класс защиты			IP 65							
Муфта из эластомера (рекомендованный тип продукта – проверьте подбор в сумтех*)			ELC-0060BA016,000-X							
Диаметр отверстия муфты со стороны применения		<i>мм</i>	X = 012,000 - 032,000							
Момент инерции масс (применительно ко входу редуктора) Диаметр зажимной втулки [мм]	A	9	J_1	<i>кгсм²</i>	0,25	0,19	0,17	0,14	0,14	0,13
	B	11	J_1	<i>кгсм²</i>	0,26	0,21	0,18	0,16	0,16	0,15
	C	14	J_1	<i>кгсм²</i>	0,34	0,28	0,26	0,24	0,23	0,23
	D	16	J_1	<i>кгсм²</i>	0,47	0,41	0,39	0,36	0,36	0,35
	E	19	J_1	<i>кгсм²</i>	0,55	0,49	0,47	0,45	0,44	0,44

Для детального подбора, пожалуйста, используйте нашу программу сумтех® – www.wittenstein-cymex.com

^{a)} Действительно только для нагрузки крутящим моментом

^{b)} Действительно для стандартного диаметра зажимной втулки

^{c)} Относительно середины вала/фланца на выходе

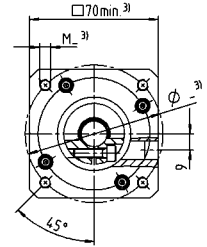
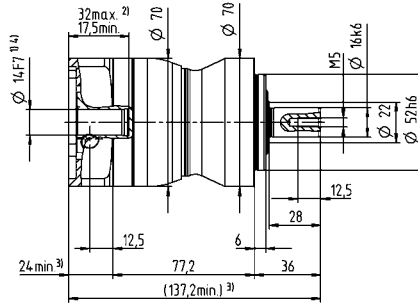
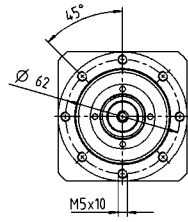
^{d)} Для более высокой температуры окружающей среды необходимо уменьшить скорость

^{e)} Действительно для: гладкий вал

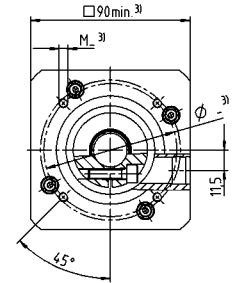
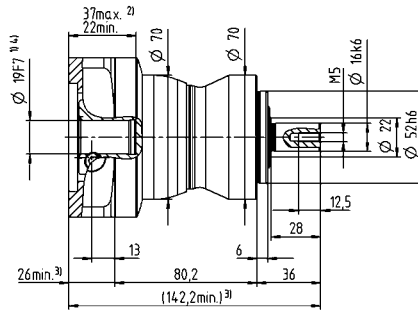
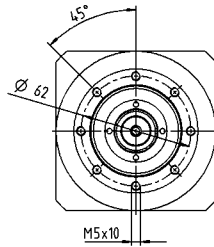
1-ступенчатый

Диаметр вала двигателя [мм]

до 14⁴⁾ (C)⁵⁾
Диам. зажим. втулки



до 19⁴⁾ (E)
Диам. зажим. втулки

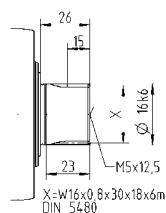
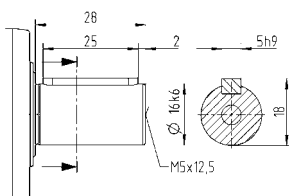


Планетарные редукторы Value Line

Другие варианты выходных валов

Вал со шпонкой

Шлицевой вал (DIN 5480)



Размеры без установленных допусков — номинальные размеры

- ¹⁾ Проверить посадку вала двигателя
- ²⁾ Мин. / макс. допустимые длины вала двигателя
Возможно использование двигателей с более длинными валами, при необходимости обращайтесь.
- ³⁾ Размеры зависят от двигателя
- ⁴⁾ Меньшие диаметры вала двигателя можно подгонять с помощью переходной втулки с минимальной толщиной стенки 1 мм
- ⁵⁾ Стандартный диаметр зажимной втулки

NPL 015 MF 2-ступенчатый

			2-ступенчатый															
Передаточное отношение	i		12	15	16	20	25	28	30	32	35	40	50	64	70	100		
Макс. крутящий момент ^{a) b) e)}	T_{2a}	<i>H-М</i>	51	51	56	56	64	56	51	56	64	56	64	56	64	56		
Макс. момент ускорения ^{e)} (макс. 1000 циклов в час)	T_{2B}	<i>H-М</i>	32	32	35	35	40	35	32	35	40	35	40	35	40	35		
Крутящий момент аварийного выключения ^{a) b) e)} (допускается 1000 раз в течение срока службы редуктора)	T_{2Not}	<i>H-М</i>	80	80	80	80	80	80	80	80	80	80	80	80	80	80		
Допустимое среднее число оборотов на входе ^{d)} (при T_{2a} и 20 °С окружающей среды)	n_{1N}	<i>мин⁻¹</i>	3800	4000	3800	4000	4000	4300	4600	4400	4300	4600	4600	4400	4600	4600		
Макс. скорость на входе	n_{1Max}	<i>мин⁻¹</i>	10000	10000	10000	10000	10000	10000	10000	10000	10000	10000	10000	10000	10000	10000		
Средний момент холостого хода ^{b)} (при $n_2 = 3000$ об/мин и 20 °С температуре редуктора)	T_{012}	<i>H-М</i>	0,34	0,29	0,29	0,25	0,23	0,21	0,21	0,2	0,2	0,19	0,17	0,17	0,16	0,15		
Макс. угловой люфт	j_1	<i>угл. мин</i>	≤ 10															
Жесткость на кручение ^{b)}	C_{121}	<i>H-М/угл.Мин</i>	3,3	3,3	3,3	3,3	3,3	3,3	3,3	3,3	3,3	3,3	3,3	2,8	3,3	2,8		
Макс. осевое усилие ^{c)}	F_{2AMax}	<i>H</i>	2400															
Макс. поперечная сила ^{c)}	F_{2OMax}	<i>H</i>	2800															
Макс. опрокидывающий момент	M_{2KMax}	<i>H-М</i>	152															
КПД при полной нагрузке	η	<i>%</i>	95															
Срок службы	L_n	<i>ч</i>	> 20000															
Масса (включая стандартную адаптационную плиту)	m	<i>кг</i>	2															
Уровень шума при работе (при референсных передаточном отношении и числе оборотов. Специфические для передаточного отношения значения в суммах*)	L_{PA}	<i>дБ(A)</i>	≤ 58															
Макс. температура корпуса редуктора		<i>°С</i>	+90															
Температура окружающей среды		<i>°С</i>	от -15 до +40															
Смазка			Смазка на весь срок службы															
Направление вращения			Вход и выход в одном направлении															
Класс защиты			IP 65															
Муфта из эластомера (рекомендованный тип продукта – проверьте подбор в суммах*)			ELC-0060BA016,000-X															
Диаметр отверстия муфты со стороны применения		<i>мм</i>	X = 012,000 - 032,000															
Момент инерции масс (применительно ко входу редуктора) Диаметр зажимной втулки [мм]	Z	8	J_1	<i>кгсм²</i>	0,04	0,04	0,03	0,03	0,03	0,03	0,03	0,03	0,03	0,03	0,02	0,02	0,02	0,02
	A	9	J_1	<i>кгсм²</i>	0,04	0,04	0,03	0,03	0,03	0,03	0,03	0,03	0,03	0,03	0,02	0,02	0,02	0,02
	B	11	J_1	<i>кгсм²</i>	0,06	0,06	0,05	0,05	0,05	0,05	0,05	0,05	0,04	0,05	0,04	0,04	0,04	0,04
	C	14	J_1	<i>кгсм²</i>	0,14	0,14	0,14	0,13	0,13	0,13	0,13	0,14	0,13	0,13	0,13	0,13	0,13	0,13

Для детального подбора, пожалуйста, используйте нашу программу сумтех® – www.wittenstein-cymex.com

^{a)} Действительно только для нагрузки крутящим моментом

^{b)} Действительно для стандартного диаметра зажимной втулки

^{c)} Относительно середины вала/фланца на выходе

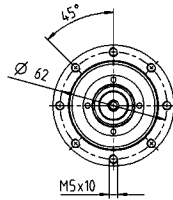
^{d)} Для более высокой температуры окружающей среды необходимо уменьшить скорость

^{e)} Действительно для: гладкий вал

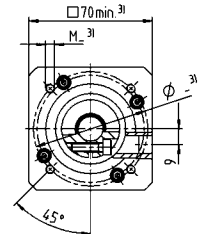
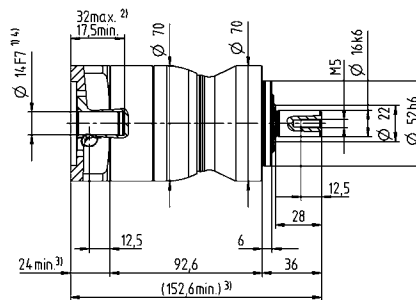
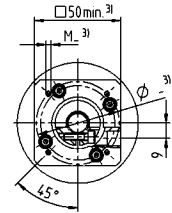
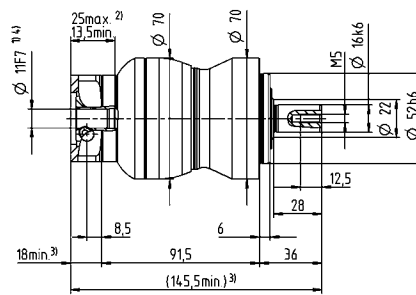
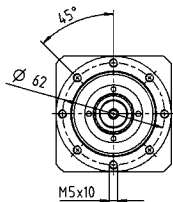
2-ступенчатый

Диаметр вала двигателя [мм]

до 11⁴⁾ (B)⁵⁾
Диам. зажим. втулки



до 14⁴⁾ (C)
Диам. зажим. втулки

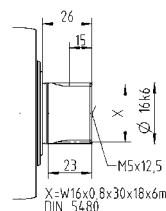
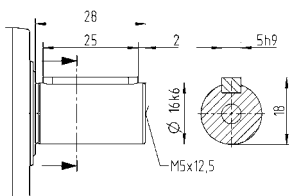


Планетарные редукторы Value Line

Другие варианты выходных валов

Вал со шпонкой

Шлицевой вал (DIN 5480)



Размеры без установленных допусков — номинальные размеры

- ¹⁾ Проверить посадку вала двигателя
- ²⁾ Мин. / макс. допустимые длины вала двигателя. Возможно использование двигателей с более длинными валами, при необходимости обращайтесь.
- ³⁾ Размеры зависят от двигателя
- ⁴⁾ Меньшие диаметры вала двигателя можно подгонять с помощью переходной втулки с минимальной толщиной стенки 1 мм
- ⁵⁾ Стандартный диаметр зажимной втулки

NPL 025 MF 1-ступенчатый

			1-ступенчатый							
Передаточное отношение	i		3	4	5	7	8	10		
Макс. крутящий момент ^{a) b) e)}	T_{2a}	<i>H-М</i>	128	152	160	160	144	144		
Макс. момент ускорения ^{e)} (макс. 1000 циклов в час)	T_{2B}	<i>H-М</i>	80	95	100	100	90	90		
Крутящий момент аварийного выключения ^{a) b) e)} (допускается 1000 раз в течение срока службы редуктора)	T_{2Not}	<i>H-М</i>	190	190	190	190	190	190		
Допустимое среднее число оборотов на входе ^{e)} (при $T_{2в}$ и 20 °С окружающей среды)	n_{1N}	<i>мин⁻¹</i>	2700	2900	3000	3200	3300	3500		
Макс. скорость на входе	n_{1Max}	<i>мин⁻¹</i>	7000	7000	7000	7000	7000	7000		
Средний момент холостого хода ^{b)} (при $n_1 = 3000$ об/мин и 20 °С температуре редуктора)	T_{012}	<i>H-М</i>	1,8	1,5	1,3	1,1	1	0,94		
Макс. угловой люфт	j_1	<i>угл. мин</i>	≤ 8							
Жесткость на кручение ^{b)}	C_{121}	<i>H-М/ угл.Мин</i>	9,5	9,5	9,5	9,5	8,5	8,5		
Макс. осевое усилие ^{c)}	F_{2AMax}	<i>H</i>	3350							
Макс. поперечная сила ^{c)}	F_{2QMMax}	<i>H</i>	4200							
Макс. опрокидывающий момент	M_{2KMMax}	<i>H-М</i>	236							
КПД при полной нагрузке	η	<i>%</i>	97							
Срок службы	L_n	<i>ч</i>	> 20000							
Масса (включая стандартную адаптационную плиту)	m	<i>кг</i>	3,9							
Уровень шума при работе (при референсных передаточном отношении и числе оборотов. Специфические для передаточного отношения значения в сутех*)	L_{PA}	<i>дБ(А)</i>	≤ 61							
Макс. температура корпуса редуктора		<i>°С</i>	+90							
Температура окружающей среды		<i>°С</i>	от -15 до +40							
Смазка			Смазка на весь срок службы							
Направление вращения			Вход и выход в одном направлении							
Класс защиты			IP 65							
Муфта из эластомера (рекомендованный тип продукта – проверьте подбор в сутех*)			ELC-0060BA022,000-X							
Диаметр отверстия муфты со стороны применения		<i>мм</i>	X = 012,000 - 032,000							
Момент инерции масс (применительно ко входу редуктора) Диаметр зажимной втулки [мм]	C	14	J_1	<i>кгсм²</i>	0,58	0,47	0,38	0,3	0,28	0,26
	D	16	J_1	<i>кгсм²</i>	0,73	0,62	0,53	0,43	0,42	0,4
	E	19	J_1	<i>кгсм²</i>	0,81	0,71	0,61	0,53	0,51	0,49
	G	24	J_1	<i>кгсм²</i>	1,8	1,7	1,6	1,6	1,5	1,5
	H	28	J_1	<i>кгсм²</i>	1,6	1,4	1,4	1,3	1,3	1,2

Для детального подбора, пожалуйста, используйте нашу программу сутех® – www.wittenstein-cymex.com

^{a)} Действительно только для нагрузки крутящим моментом

^{b)} Действительно для стандартного диаметра зажимной втулки

^{c)} Относительно середины вала/фланца на выходе

^{d)} Для более высокой температуры окружающей среды необходимо уменьшить скорость

^{e)} Действительно для: гладкий вал

NPL 025 MF 2-ступенчатый

			2-ступенчатый														
Передаточное отношение	i		9	12	15	16	20	25	28	30	32	35	40	50	64	70	100
Макс. крутящий момент ^{a) b) e)}	T_{2a}	<i>H-M</i>	128	128	128	152	152	160	152	128	144	160	152	160	144	160	144
Макс. момент ускорения ^{e)} (макс. 1000 циклов в час)	T_{2B}	<i>H-M</i>	80	80	80	95	95	100	95	80	90	100	95	100	90	100	90
Крутящий момент аварийного выключения ^{a) b) e)} (допускается 1000 раз в течение срока службы редуктора)	T_{2Not}	<i>H-M</i>	190	190	190	190	190	190	190	190	190	190	190	190	190	190	190
Допустимое среднее число оборотов на входе ^{d)} (при T_{2a} и 20 °C окружающей среды)	n_{1N}	<i>мин⁻¹</i>	2900	3500	3700	3500	3700	3700	4000	4300	4100	4000	4300	4300	4100	4300	4300
Макс. скорость на входе	n_{1Max}	<i>мин⁻¹</i>	8000	8000	8000	8000	8000	8000	8000	8000	8000	8000	8000	8000	8000	8000	8000
Средний момент холостого хода ^{b)} (при $n_2 = 3000$ об/мин и 20 °C температуре редуктора)	T_{012}	<i>H-M</i>	0,67	0,55	0,47	0,46	0,4	0,36	0,34	0,33	0,32	0,31	0,29	0,27	0,25	0,25	0,23
Макс. угловой люфт	j_1	<i>угл. мин</i>	≤ 10														
Жесткость на кручение ^{b)}	C_{121}	<i>H-M/ угл.Мин</i>	10	10	10	10	10	9,5	10	10	10	9,5	10	9,5	8,5	9,5	8,5
Макс. осевое усилие ^{c)}	F_{2AMax}	<i>H</i>	3350														
Макс. поперечная сила ^{c)}	F_{2OMax}	<i>H</i>	4200														
Макс. опрокидывающий момент	M_{2KMax}	<i>H-M</i>	236														
КПД при полной нагрузке	η	<i>%</i>	95														
Срок службы	L_n	<i>ч</i>	> 20000														
Масса (включая стандартную адаптационную плиту)	m	<i>кг</i>	4,2														
Уровень шума при работе (при референсных передаточном отношении и числе оборотов. Специфические для передаточного отношения значения в сумтех [®])	L_{PA}	<i>дБ(A)</i>	≤ 59														
Макс. температура корпуса редуктора		<i>°C</i>	+90														
Температура окружающей среды		<i>°C</i>	от -15 до +40														
Смазка			Смазка на весь срок службы														
Направление вращения			Вход и выход в одном направлении														
Класс защиты			IP 65														
Муфта из эластомера (рекомендованный тип продукта – проверьте подбор в сумтех [®])			ELC-0060BA022,000-X														
Диаметр отверстия муфты со стороны применения		<i>мм</i>	X = 012,000 - 032,000														
Момент инерции масс (применительно ко входу редуктора) Диаметр зажимной втулки [мм]	A	9	J_1	<i>кгсм²</i>	0,26	0,22	0,21	0,21	0,2	0,2	0,19	0,19	0,19	0,19	0,19	0,19	0,19
	B	11	J_1	<i>кгсм²</i>	0,28	0,24	0,23	0,23	0,22	0,22	0,21	0,21	0,21	0,21	0,21	0,21	0,21
	C	14	J_1	<i>кгсм²</i>	0,35	0,31	0,3	0,3	0,3	0,29	0,29	0,28	0,28	0,28	0,28	0,28	0,28
	D	16	J_1	<i>кгсм²</i>	0,48	0,44	0,43	0,43	0,42	0,42	0,41	0,41	0,41	0,41	0,41	0,41	0,41
	E	19	J_1	<i>кгсм²</i>	0,56	0,52	0,51	0,52	0,51	0,5	0,5	0,5	0,5	0,5	0,49	0,49	0,49

Для детального подбора, пожалуйста, используйте нашу программу сумтех[®] – www.wittenstein-cymex.com

^{a)} Действительно только для нагрузки крутящим моментом

^{b)} Действительно для стандартного диаметра зажимной втулки

^{c)} Относительно середины вала/фланца на выходе

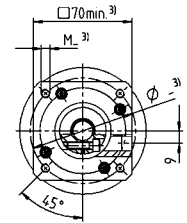
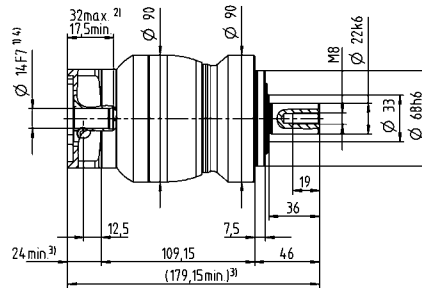
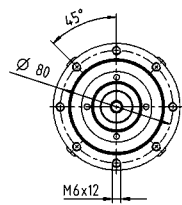
^{d)} Для более высокой температуры окружающей среды необходимо уменьшить скорость

^{e)} Действительно для: гладкий вал

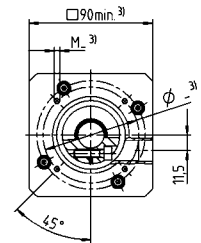
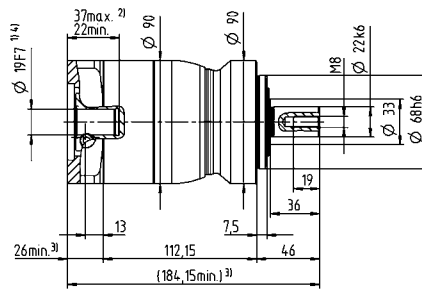
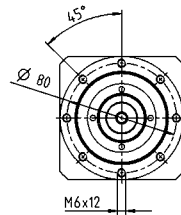
2-ступенчатый

Диаметр вала двигателя [мм]

до 14⁴⁾ (C)⁵⁾
Диам. зажим. втулки



до 19⁴⁾ (E)
Диам. зажим. втулки

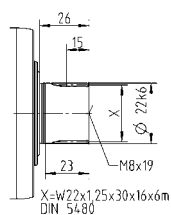
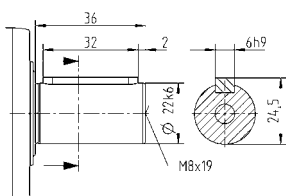


Планетарные редукторы Value Line

Другие варианты выходных валов

Вал со шпонкой

Шлицевой вал (DIN 5480)



Размеры без установленных допусков — номинальные размеры

- ¹⁾ Проверить посадку вала двигателя
- ²⁾ Мин. / макс. допустимые длины вала двигателя. Возможно использование двигателей с более длинными валами, при необходимости обращайтесь.
- ³⁾ Размеры зависят от двигателя
- ⁴⁾ Меньшие диаметры вала двигателя можно подгонять с помощью переходной втулки с минимальной толщиной стенки 1 мм
- ⁵⁾ Стандартный диаметр зажимной втулки

NPL 035 MF 1-ступенчатый

			1-ступенчатый							
Передаточное отношение	i		3	4	5	7	8	10		
Макс. крутящий момент ^{a) b) e)}	T_{2a}	<i>H-М</i>	320	408	400	400	352	352		
Макс. момент ускорения ^{e)} (макс. 1000 циклов в час)	T_{2B}	<i>H-М</i>	200	255	250	250	220	220		
Крутящий момент аварийного выключения ^{a) b) e)} (допускается 1000 раз в течение срока службы редуктора)	T_{2Not}	<i>H-М</i>	500	500	500	500	500	500		
Допустимое среднее число оборотов на входе ^{e)} (при $T_{2в}$ и 20 °С окружающей среды)	n_{1N}	<i>мин⁻¹</i>	2000	2200	2300	2500	2600	2700		
Макс. скорость на входе	n_{1Max}	<i>мин⁻¹</i>	6000	6000	6000	6000	6000	6000		
Средний момент холостого хода ^{b)} (при $n_1 = 3000$ об/мин и 20 °С температуре редуктора)	T_{012}	<i>H-М</i>	3,3	2,7	2,3	1,9	1,7	1,5		
Макс. угловой люфт	j_t	<i>угл. мин</i>	≤ 8							
Жесткость на кручение ^{b)}	C_{t21}	<i>H-М/ угл.Мин</i>	25	25	25	25	22	22		
Макс. осевое усилие ^{c)}	F_{2AMax}	<i>H</i>	5650							
Макс. поперечная сила ^{c)}	F_{2QMMax}	<i>H</i>	6600							
Макс. опрокидывающий момент	M_{2KMMax}	<i>H-М</i>	487							
КПД при полной нагрузке	η	<i>%</i>	97							
Срок службы	L_n	<i>ч</i>	> 20000							
Масса (включая стандартную адаптационную плиту)	m	<i>кг</i>	9,1							
Уровень шума при работе (при референсных передаточном отношении и числе оборотов. Специфические для передаточного отношения значения в сумтех*)	L_{PA}	<i>дБ(А)</i>	≤ 65							
Макс. температура корпуса редуктора		<i>°С</i>	+90							
Температура окружающей среды		<i>°С</i>	от -15 до +40							
Смазка			Смазка на весь срок службы							
Направление вращения			Вход и выход в одном направлении							
Класс защиты			IP 65							
Муфта из эластомера (рекомендованный тип продукта – проверьте подбор в сумтех*)			ELC-0150BA032,000-X							
Диаметр отверстия муфты со стороны применения		<i>мм</i>	X = 019,000 - 036,000							
Момент инерции масс (применительно ко входу редуктора) Диаметр зажимной втулки [мм]	E	19	J_1	<i>кгсм²</i>	2,5	1,7	1,3	1	0,94	0,87
	G	24	J_1	<i>кгсм²</i>	3,3	2,4	2,1	1,8	1,7	1,6
	H	28	J_1	<i>кгсм²</i>	3	2,2	1,8	1,5	1,4	1,4
	I	32	J_1	<i>кгсм²</i>	7,1	6,2	5,9	5,6	5,5	5,4
	K	38	J_1	<i>кгсм²</i>	8,3	7,4	7,1	6,7	6,6	6,6

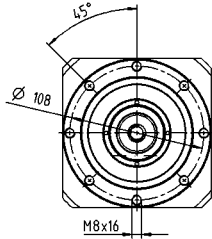
Для детального подбора, пожалуйста, используйте нашу программу сумтех® – www.wittenstein-cymex.com

- ^{a)} Действительно только для нагрузки крутящим моментом
^{b)} Действительно для стандартного диаметра зажимной втулки
^{c)} Относительно середины вала/фланца на выходе
^{d)} Для более высокой температуры окружающей среды необходимо уменьшить скорость
^{e)} Действительно для: гладкий вал

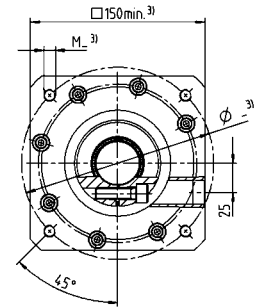
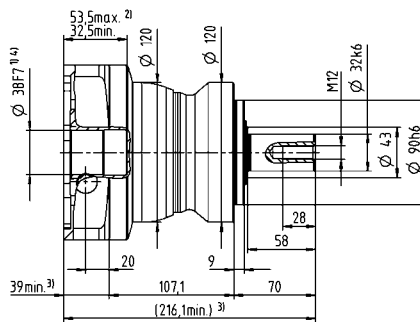
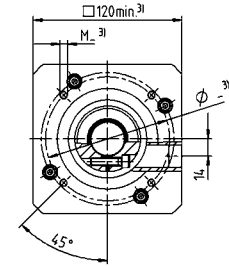
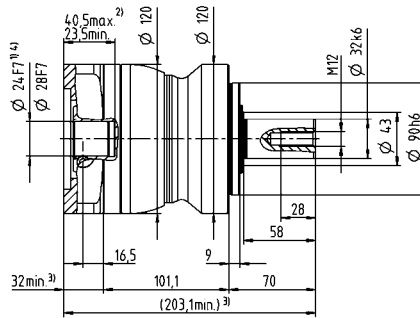
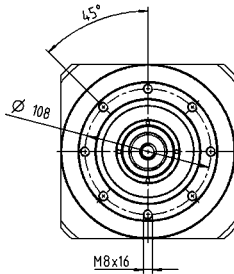
1-ступенчатый

Диаметр вала двигателя [мм]

до 24/28⁴⁾ (G⁵⁾/H)
Диам. зажим. втулки



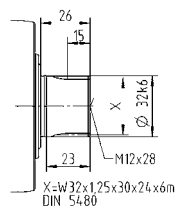
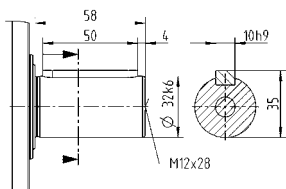
до 38⁴⁾ (K)
Диам. зажим. втулки



Другие варианты выходных валов

Вал со шпонкой

Шлицевой вал (DIN 5480)



Размеры без установленных допусков — номинальные размеры

- ¹⁾ Проверить посадку вала двигателя
- ²⁾ Мин. / макс. допустимые длины вала двигателя. Возможно использование двигателей с более длинными валами, при необходимости обращайтесь.
- ³⁾ Размеры зависят от двигателя
- ⁴⁾ Меньшие диаметры вала двигателя можно подгонять с помощью переходной втулки с минимальной толщиной стенки 1 мм
- ⁵⁾ Стандартный диаметр зажимной втулки

NPL 035 MF 2-ступенчатый

			2-ступенчатый																
Передаточное отношение	i		9	12	15	16	20	25	28	30	32	35	40	50	64	70	100		
Макс. крутящий момент ^{a) b) e)}	T_{2a}	<i>H-M</i>	320	320	320	408	408	400	408	320	408	400	408	400	352	400	352		
Макс. момент ускорения ^{e)} (макс. 1000 циклов в час)	T_{2B}	<i>H-M</i>	200	200	200	255	255	250	255	200	255	250	255	250	220	250	220		
Крутящий момент аварийного выключения ^{a) b) e)} (допускается 1000 раз в течение срока службы редуктора)	T_{2Not}	<i>H-M</i>	500	500	500	500	500	500	500	500	500	500	500	500	500	500	500		
Допустимое среднее число оборотов на входе ^{d)} (при $T_{2в}$ и 20 °C окружающей среды)	n_{1N}	<i>мин⁻¹</i>	2700	3300	3400	3300	3400	3400	3600	3900	3700	3600	3900	3900	3700	3900	3900		
Макс. скорость на входе	n_{1Max}	<i>мин⁻¹</i>	7000	7000	7000	7000	7000	7000	7000	7000	7000	7000	7000	7000	7000	7000	7000		
Средний момент холостого хода ^{b)} (при $n_2 = 3000$ об/мин и 20 °C температуре редуктора)	T_{012}	<i>H-M</i>	1,7	1,4	1,2	1,2	1,1	1	0,93	0,88	0,88	0,87	0,81	0,77	0,75	0,72	0,68		
Макс. угловой люфт	j_1	<i>угл. мин</i>	≤ 10																
Жесткость на кручение ^{b)}	C_{121}	<i>H-M/ угл.Мин</i>	25	25	25	25	25	25	25	25	25	25	25	25	22	25	22		
Макс. осевое усилие ^{c)}	F_{2AMax}	<i>H</i>	5650																
Макс. поперечная сила ^{c)}	F_{2QMMax}	<i>H</i>	6600																
Макс. опрокидывающий момент	M_{2KMMax}	<i>H-M</i>	487																
КПД при полной нагрузке	η	<i>%</i>	95																
Срок службы	L_n	<i>ч</i>	> 20000																
Масса (включая стандартную адаптационную плиту)	m	<i>кг</i>	9,5																
Уровень шума при работе (при референсных передаточном отношении и числе оборотов. Специфические для передаточного отношения значения в сумтех [®])	L_{PA}	<i>дБ(A)</i>	≤ 61																
Макс. температура корпуса редуктора		<i>°C</i>	+90																
Температура окружающей среды		<i>°C</i>	от -15 до +40																
Смазка			Смазка на весь срок службы																
Направление вращения			Вход и выход в одном направлении																
Класс защиты			IP 65																
Муфта из эластомера (рекомендованный тип продукта – проверьте подбор в сумтех [®])			ELC-0150BA032,000-X																
Диаметр отверстия муфты со стороны применения		<i>мм</i>	X = 019,000 - 036,000																
Момент инерции масс (применительно ко входу редуктора) Диаметр зажимной втулки [мм]	C	14	J_1	<i>кгсм²</i>	0,6	0,59	0,6	0,43	0,42	0,36	0,37	0,52	0,38	0,32	0,36	0,31	0,26	0,27	0,24
	D	16	J_1	<i>кгсм²</i>	0,75	0,74	0,74	0,58	0,57	0,5	0,5	0,67	0,52	0,45	0,51	0,46	0,4	0,41	0,39
	E	19	J_1	<i>кгсм²</i>	0,84	0,83	0,83	0,66	0,65	0,59	0,6	0,75	0,61	0,55	0,6	0,54	0,49	0,5	0,48
	G	24	J_1	<i>кгсм²</i>	1,9	1,9	1,9	1,7	1,7	1,6	1,6	1,8	1,6	1,6	1,6	1,6	1,5	1,5	1,5
	H	28	J_1	<i>кгсм²</i>	1,6	1,6	1,6	1,4	1,4	1,3	1,3	1,5	1,4	1,3	1,3	1,3	1,2	1,2	1,2

Для детального подбора, пожалуйста, используйте нашу программу сумтех[®] – www.wittenstein-cymex.com

^{a)} Действительно только для нагрузки крутящим моментом

^{b)} Действительно для стандартного диаметра зажимной втулки

^{c)} Относительно середины вала/фланца на выходе

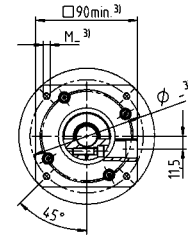
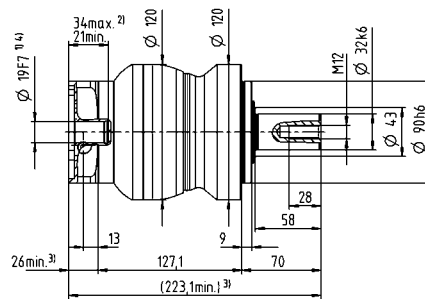
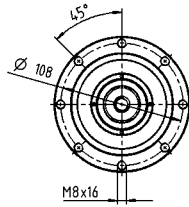
^{d)} Для более высокой температуры окружающей среды необходимо уменьшить скорость

^{e)} Действительно для: гладкий вал

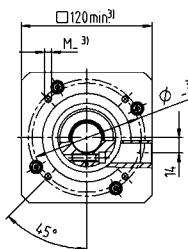
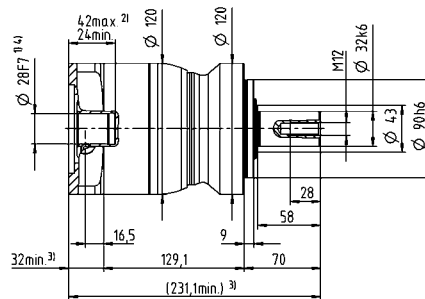
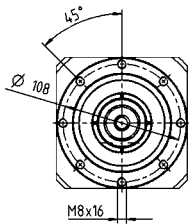
2-ступенчатый

Диаметр вала двигателя [мм]

до 19⁴⁾ (E)⁵⁾
Диам. зажим. втулки



до 28⁴⁾ (H)
Диам. зажим. втулки

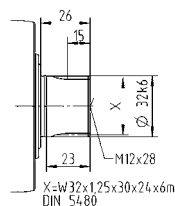
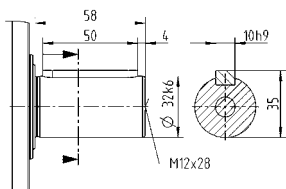


Планетарные редукторы Value Line

Другие варианты выходных валов

Вал со шпонкой

Шлицевой вал (DIN 5480)



Размеры без установленных допусков — номинальные размеры

- 1) Проверить посадку вала двигателя
- 2) Мин. / макс. допустимые длины вала двигателя. Возможно использование двигателей с более длинными валами, при необходимости обращайтесь.
- 3) Размеры зависят от двигателя
- 4) Меньшие диаметры вала двигателя можно подгонять с помощью переходной втулки с минимальной толщиной стенки 1 мм
- 5) Стандартный диаметр зажимной втулки

NPL 045 MF 1-/2-ступенчатый

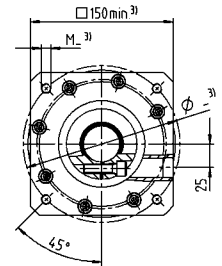
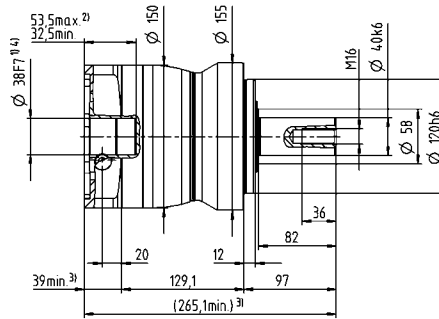
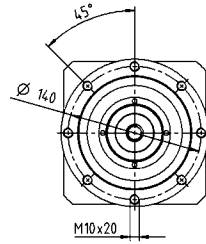
			1-ступенчатый			2-ступенчатый						
Передаточное отношение	i		5	8	10	25	32	50	64	100		
Макс. крутящий момент ^{a) b) e)}	T_{2a}	<i>H-M</i>	800	640	640	700	640	700	640	640		
Макс. момент ускорения ^{e)} (макс. 1000 циклов в час)	T_{2B}	<i>H-M</i>	500	400	400	500	400	500	400	400		
Крутящий момент аварийного выключения ^{a) b) e)} (допускается 1000 раз в течение срока службы редуктора)	T_{2Not}	<i>H-M</i>	1000	1000	1000	1000	1000	1000	1000	1000		
Допустимое среднее число оборотов на входе ^{d)} (при T_{2a} и 20 °C окружающей среды)	n_{1N}	<i>мин⁻¹</i>	1800	1900	2000	2600	2500	3000	2900	3000		
Макс. скорость на входе	n_{1Max}	<i>мин⁻¹</i>	4000	4000	4000	6000	6000	6000	6000	6000		
Средний момент холостого хода ^{b)} (при $n_2 = 3000$ об/мин и 20 °C температуре редуктора)	T_{012}	<i>H-M</i>	4,2	3	2,6	1,6	1,5	1,2	1,1	0,97		
Макс. угловой люфт	j_1	<i>угл. мин</i>	≤ 8			≤ 10						
Жесткость на кручение ^{b)}	C_{121}	<i>H-м/ угл.Мин</i>	55	44	44	55	44	55	44	44		
Макс. осевое усилие ^{c)}	F_{2AMax}	<i>H</i>	9870			9870						
Макс. поперечная сила ^{c)}	F_{2QMMax}	<i>H</i>	9900			9900						
Макс. опрокидывающий момент	M_{2KMMax}	<i>H-м</i>	952			952						
КПД при полной нагрузке	η	<i>%</i>	97			95						
Срок службы	L_n	<i>ч</i>	> 20000			> 20000						
Масса (включая стандартную адаптационную плиту)	m	<i>кг</i>	20			20						
Уровень шума при работе (при референсных передаточном отношении и числе оборотов. Специфические для передаточного отношения значения в сутех [®])	L_{PA}	<i>дБ(A)</i>	≤ 68			≤ 65						
Макс. температура корпуса редуктора		<i>°C</i>	+90			+90						
Температура окружающей среды		<i>°C</i>	от -15 до +40			от -15 до +40						
Смазка			Смазка на весь срок службы									
Направление вращения			Вход и выход в одном направлении									
Класс защиты			IP 65									
Муфта из эластомера (рекомендованный тип продукта – проверьте подбор в сутех [®])			ELC-0300BA040,000-X									
Диаметр отверстия муфты со стороны применения		<i>мм</i>	X = 020,000 - 045,000									
Момент инерции масс (применительно ко входу редуктора) Диаметр зажимной втулки [мм]	E	19	J_1	<i>кгсм²</i>	-	-	-	1,2	1,1	1,1	0,88	0,82
	G	24	J_1	<i>кгсм²</i>	-	-	-	2	1,9	1,8	1,7	1,6
	H	28	J_1	<i>кгсм²</i>	-	-	-	1,7	1,6	1,5	1,4	1,3
	I	32	J_1	<i>кгсм²</i>	-	-	-	5,8	5,7	5,6	5,4	5,4
	K	38	J_1	<i>кгсм²</i>	8,7	7,3	7,2	7	6,9	6,8	6,6	6,5

Для детального подбора, пожалуйста, используйте нашу программу сутех[®] – www.wittenstein-cymex.com

- ^{a)} Действительно только для нагрузки крутящим моментом
^{b)} Действительно для стандартного диаметра зажимной втулки
^{c)} Относительно середины вала/фланца на выходе
^{d)} Для более высокой температуры окружающей среды необходимо уменьшить скорость
^{e)} Действительно для: гладкий вал

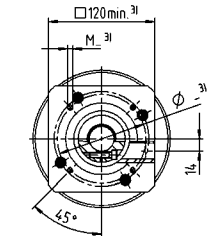
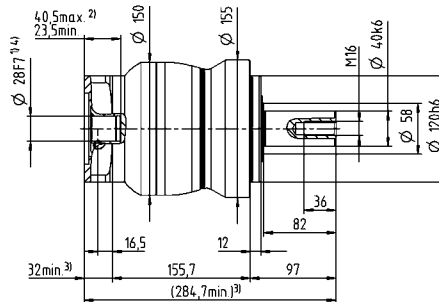
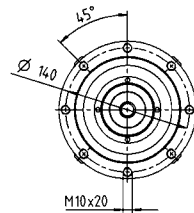
1-ступенчатый

до 38⁴⁾ (К)⁵⁾
Диам. зажим. втулки



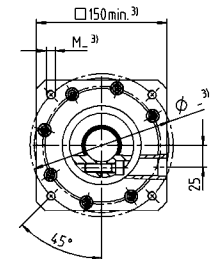
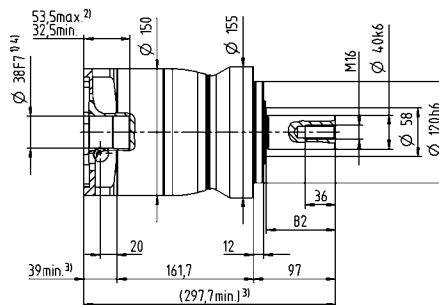
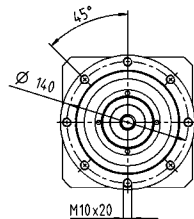
2-ступенчатый

до 28⁴⁾ (Н)⁵⁾
Диам. зажим. втулки



Диаметр вала двигателя [мм]

до 38⁴⁾ (К)
Диам. зажим. втулки

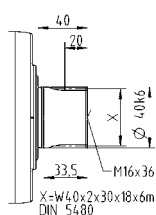
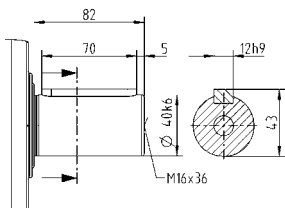


Планетарные редукторы Value Line

Другие варианты выходных валов

Вал со шпонкой

Шлицевой вал (DIN 5480)



Размеры без установленных допусков — номинальные размеры

- ¹⁾ Проверить посадку вала двигателя
- ²⁾ Мин. / макс. допустимые длины вала двигателя. Возможно использование двигателей с более длинными валами, при необходимости обращайтесь.
- ³⁾ Размеры зависят от двигателя
- ⁴⁾ Меньшие диаметры вала двигателя можно подгонять с помощью переходной втулки с минимальной толщиной стенки 1 мм
- ⁵⁾ Стандартный диаметр зажимной втулки

NPL 015 MA 1-/2-ступенчатый

			1-ступенчатый		2-ступенчатый							
Передаточное отношение	i		3	4	12	15	16	20	28	30	40	
Макс. крутящий момент ^{a) b) e)}	T_{2a}	<i>H-М</i>	80	67	62	67	67	67	67	62	67	
Макс. момент ускорения ^{e)} (макс. 1000 циклов в час)	T_{2B}	<i>H-М</i>	55	42	39	42	42	42	42	39	42	
Крутящий момент аварийного выключения ^{a) b) e)} (допускается 1000 раз в течение срока службы редуктора)	T_{2Not}	<i>H-М</i>	80	80	80	80	80	80	80	80	80	
Допустимое среднее число оборотов на входе ^{e)} (при T_{2a} и 20 °C окружающей среды)	n_{1N}	<i>МИН⁻¹</i>	2900	3100	3800	4000	3800	4000	4300	4600	4600	
Макс. скорость на входе	n_{1Max}	<i>МИН⁻¹</i>	8000	8000	10000	10000	10000	10000	10000	10000	10000	
Средний момент холостого хода ^{b)} (при $n_1 = 3000$ об/мин и 20 °C температуре редуктора)	T_{012}	<i>H-М</i>	0,92	0,74	0,34	0,29	0,29	0,25	0,21	0,21	0,19	
Макс. угловой люфт	j_1	<i>угл. мин</i>	≤ 8		≤ 10							
Жесткость на кручение ^{b)}	C_{021}	<i>H-М/угл.Мин</i>	4	4	4	4	4	4	4	4	4	
Макс. осевое усилие ^{c)}	F_{2AMax}	<i>H</i>	2400		2400							
Макс. поперечная сила ^{c)}	F_{2QMMax}	<i>H</i>	2800		2800							
Макс. опрокидывающий момент	M_{2KMMax}	<i>H-М</i>	152		152							
КПД при полной нагрузке	η	<i>%</i>	97		95							
Срок службы	L_n	<i>ч</i>	> 20000		> 20000							
Масса (включая стандартную адаптационную плиту)	m	<i>кг</i>	1,9		2							
Уровень шума при работе (при референсных передаточном отношении и числе оборотов. Специфические для передаточного отношения значения в сумех [®])	L_{PA}	<i>дБ(А)</i>	≤ 59		≤ 58							
Макс. температура корпуса редуктора		<i>°C</i>	+90		+90							
Температура окружающей среды		<i>°C</i>	от -15 до +40		от -15 до +40							
Смазка			Смазка на весь срок службы									
Направление вращения			Вход и выход в одном направлении									
Класс защиты			IP 65									
Муфта из эластомера (рекомендованный тип продукта – проверьте подбор в сумех [®])			ELC-0060BA016,000-X									
Диаметр отверстия муфты со стороны применения		<i>мм</i>	X = 012,000 - 032,000									
Момент инерции масс (применительно ко входу редуктора) Диаметр зажимной втулки [мм]	Z	8	J_1	<i>кгсм²</i>	-	-	0,04	0,04	0,03	0,03	0,03	0,03
	A	9	J_1	<i>кгсм²</i>	0,25	0,19	0,04	0,04	0,03	0,03	0,03	0,03
	B	11	J_1	<i>кгсм²</i>	0,26	0,21	0,06	0,06	0,05	0,05	0,05	0,05
	C	14	J_1	<i>кгсм²</i>	0,34	0,28	0,14	0,14	0,14	0,13	0,13	0,14
	D	16	J_1	<i>кгсм²</i>	0,47	0,41	-	-	-	-	-	-
	E	19	J_1	<i>кгсм²</i>	0,55	0,49	-	-	-	-	-	-

Для детального подбора, пожалуйста, используйте нашу программу сумех[®] – www.wittenstein-cymex.com

^{a)} Действительно только для нагрузки крутящим моментом

^{b)} Действительно для стандартного диаметра зажимной втулки

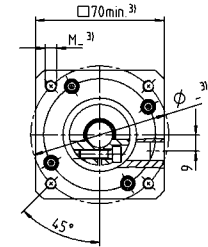
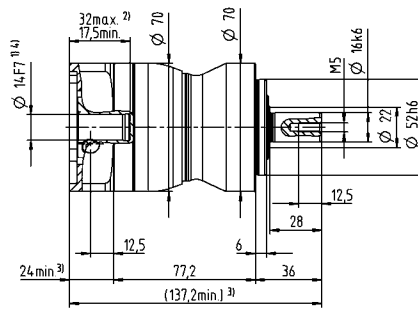
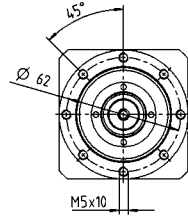
^{c)} Относительно середины вала/фланца на выходе

^{d)} Для более высокой температуры окружающей среды необходимо уменьшить скорость

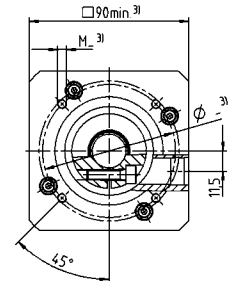
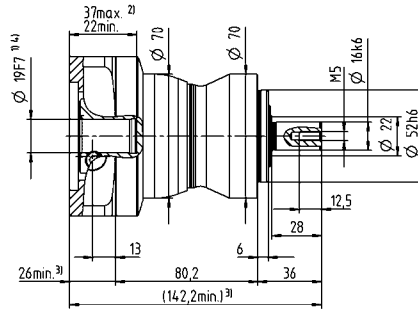
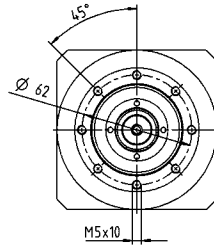
^{e)} Действительно для: гладкий вал

1-ступенчатый

до 14⁴⁾ (C)⁵⁾
Диам. зажим. втулки

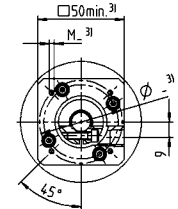
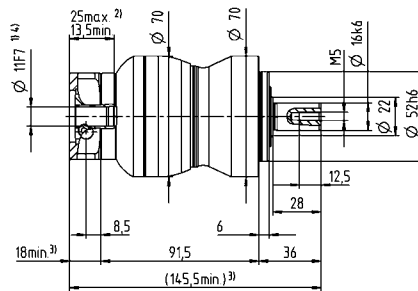
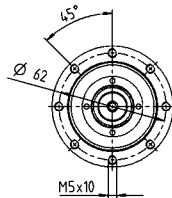


до 19⁴⁾ (E)
Диам. зажим. втулки

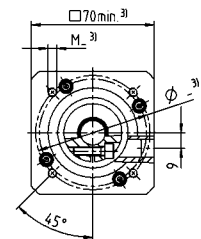
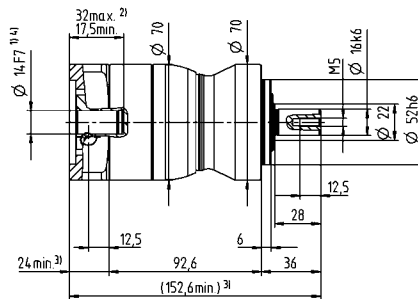
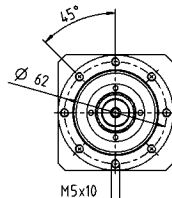


2-ступенчатый

до 11⁴⁾ (B)⁵⁾
Диам. зажим. втулки



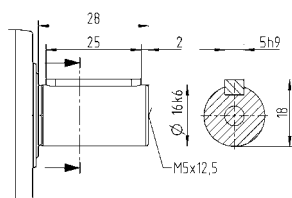
до 14⁴⁾ (C)
Диам. зажим. втулки



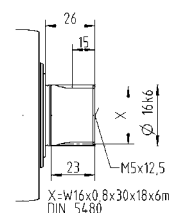
Диаметр вала двигателя [мм]

Другие варианты выходных валов

Вал со шпонкой



Шлицевой вал (DIN 5480)



Размеры без установленных допусков — номинальные размеры

- 1) Проверить посадку вала двигателя
- 2) Мин. / макс. допустимые длины вала двигателя. Возможно использование двигателей с более длинными валами, при необходимости обращайтесь.
- 3) Размеры зависят от двигателя
- 4) Меньшие диаметры вала двигателя можно подгонять с помощью переходной втулки с минимальной толщиной стенки 1 мм
- 5) Стандартный диаметр зажимной втулки

Планетарные редукторы Value Line

NPL 025 MA 1-/2-ступенчатый

			1-ступенчатый		2-ступенчатый								
Передаточное отношение	i		3	4	9	12	15	16	20	28	30	40	
Макс. крутящий момент ^{a) b) e)}	T_{2a}	<i>H-M</i>	185	185	185	185	185	185	185	185	168	185	
Макс. момент ускорения ^{e)} (макс. 1000 циклов в час)	T_{2B}	<i>H-M</i>	125	115	125	125	120	115	115	115	105	115	
Крутящий момент аварийного выключения ^{a) b) e)} (допускается 1000 раз в течение срока службы редуктора)	T_{2Not}	<i>H-M</i>	190	190	190	190	190	190	190	190	190	190	
Допустимое среднее число оборотов на входе ^{d)} (при $T_{2в}$ и 20 °C окружающей среды)	n_{1N}	<i>мин⁻¹</i>	2700	2900	2900	3500	3700	3500	3700	4000	4300	4300	
Макс. скорость на входе	n_{1Max}	<i>мин⁻¹</i>	7000	7000	8000	8000	8000	8000	8000	8000	8000	8000	
Средний момент холостого хода ^{b)} (при $n_2 = 3000$ об/мин и 20 °C температуре редуктора)	T_{012}	<i>H-M</i>	1,8	1,5	0,67	0,55	0,47	0,46	0,4	0,34	0,33	0,29	
Макс. угловой люфт	j_1	<i>угл. мин</i>	≤ 8		≤ 10								
Жесткость на кручение ^{b)}	C_{121}	<i>H-M/ угл.Мин</i>	12	12	12	12	12	12	12	12	12	12	
Макс. осевое усилие ^{c)}	F_{2AMax}	<i>H</i>	3350		3350								
Макс. поперечная сила ^{c)}	F_{2QMMax}	<i>H</i>	4200		4200								
Макс. опрокидывающий момент	M_{2KMMax}	<i>H-M</i>	236		236								
КПД при полной нагрузке	η	<i>%</i>	97		95								
Срок службы	L_h	<i>ч</i>	> 20000		> 20000								
Масса (включая стандартную адаптационную плиту)	m	<i>кг</i>	3,9		4,2								
Уровень шума при работе (при референсных передаточном отношении и числе оборотов. Специфические для передаточного отношения значения в сумех*)	L_{PA}	<i>дБ(A)</i>	≤ 61		≤ 59								
Макс. температура корпуса редуктора		<i>°C</i>	+90		+90								
Температура окружающей среды		<i>°C</i>	от -15 до +40		от -15 до +40								
Смазка			Смазка на весь срок службы										
Направление вращения			Вход и выход в одном направлении										
Класс защиты			IP 65										
Муфта из эластомера (рекомендованный тип продукта – проверьте подбор в сумех*)			ELC-0060BA022,000-X										
Диаметр отверстия муфты со стороны применения		<i>мм</i>	X = 012,000 - 032,000										
Момент инерции масс (применительно ко входу редуктора) Диаметр зажимной втулки [мм]	A	9	J_1	<i>кгсм²</i>	–	–	0,26	0,22	0,21	0,21	0,20	0,19	0,19
	B	11	J_1	<i>кгсм²</i>	–	–	0,28	0,24	0,23	0,23	0,22	0,21	0,21
	C	14	J_1	<i>кгсм²</i>	0,58	0,47	0,35	0,31	0,3	0,3	0,3	0,29	0,28
	D	16	J_1	<i>кгсм²</i>	0,73	0,62	0,48	0,44	0,43	0,43	0,42	0,41	0,41
	E	19	J_1	<i>кгсм²</i>	0,81	0,71	0,56	0,52	0,51	0,52	0,51	0,5	0,5
	G	24	J_1	<i>кгсм²</i>	1,8	1,7	–	–	–	–	–	–	–
	H	28	J_1	<i>кгсм²</i>	1,6	1,4	–	–	–	–	–	–	–

Для детального подбора, пожалуйста, используйте нашу программу сумех® – www.wittenstein-cymex.com

^{a)} Действительно только для нагрузки крутящим моментом

^{b)} Действительно для стандартного диаметра зажимной втулки

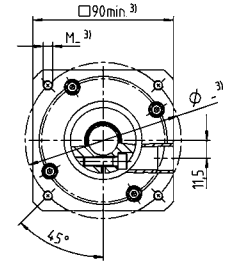
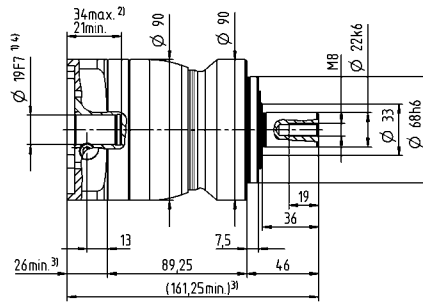
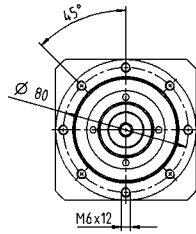
^{c)} Относительно середины вала/фланца на выходе

^{d)} Для более высокой температуры окружающей среды необходимо уменьшить скорость

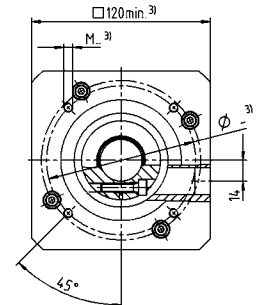
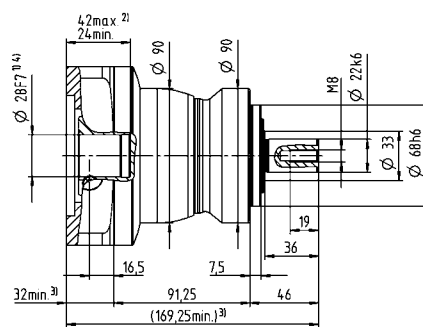
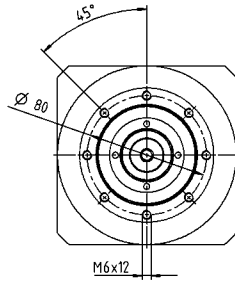
^{e)} Действительно для: гладкий вал

1-ступенчатый

до 19⁴⁾ (E)⁵⁾
Диам. зажим. втулки

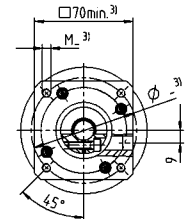
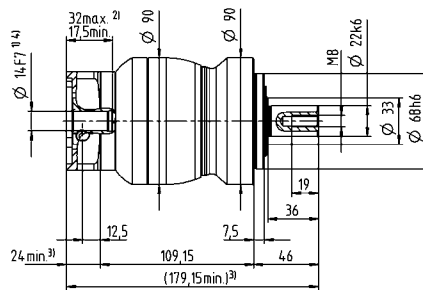
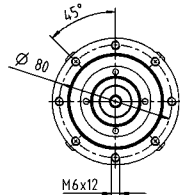


до 28⁴⁾ (H)
Диам. зажим. втулки

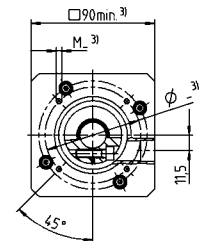
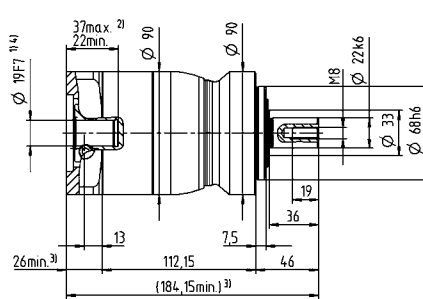
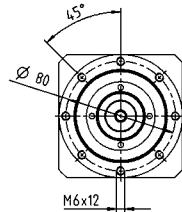


2-ступенчатый

до 14⁴⁾ (C)⁵⁾
Диам. зажим. втулки



до 19⁴⁾ (E)
Диам. зажим. втулки

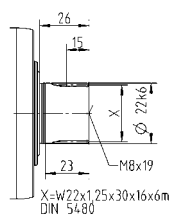
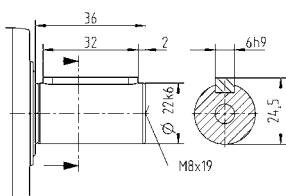


Диаметр вала двигателя [мм]

Другие варианты выходных валов

Вал со шпонкой

Шлицевой вал (DIN 5480)



Размеры без установленных допусков — номинальные размеры

- 1) Проверить посадку вала двигателя
- 2) Мин. / макс. допустимые длины вала двигателя. Возможно использование двигателей с более длинными валами, при необходимости обращайтесь.
- 3) Размеры зависят от двигателя
- 4) Меньшие диаметры вала двигателя можно подгонять с помощью переходной втулки с минимальной толщиной стенки 1 мм
- 5) Стандартный диаметр зажимной втулки

NPL 035 MA 1-/2-ступенчатый

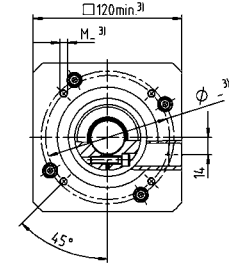
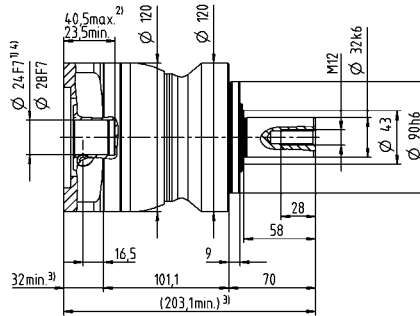
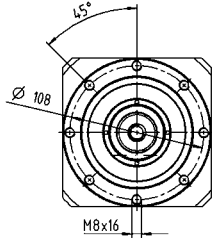
			1-ступенчатый		2-ступенчатый									
Передаточное отношение	i		3	4	9	12	15	16	20	28	30	40		
Макс. крутящий момент ^{a) b) e)}	T_{2a}	<i>H-М</i>	480	480	480	480	480	480	480	480	432	480		
Макс. момент ускорения ^{e)} (макс. 1000 циклов в час)	T_{2B}	<i>H-М</i>	305	305	305	305	300	305	305	305	270	305		
Крутящий момент аварийного выключения ^{a) b) e)} (допускается 1000 раз в течение срока службы редуктора)	T_{2Not}	<i>H-М</i>	500	500	500	500	500	500	500	500	500	500		
Допустимое среднее число оборотов на входе ^{e)} (при $T_{2в}$ и 20 °С окружающей среды)	n_{1N}	<i>МИН⁻¹</i>	2000	2200	2700	3300	3400	3300	3400	3600	3900	3900		
Макс. скорость на входе	n_{1Max}	<i>МИН⁻¹</i>	6000	6000	7000	7000	7000	7000	7000	7000	7000	7000		
Средний момент холостого хода ^{b)} (при $n_1 = 3000$ об/мин и 20 °С температуре редуктора)	T_{012}	<i>H-М</i>	3,3	2,7	1,7	1,4	1,2	1,2	1,1	0,93	0,88	0,81		
Макс. угловой люфт	j_1	<i>угл. мин</i>	≤ 8		≤ 10									
Жесткость на кручение ^{b)}	C_{121}	<i>H-М/угл.Мин</i>	30	30	30	30	30	30	30	30	30	30		
Макс. осевое усилие ^{c)}	F_{2AMax}	<i>H</i>	5650		5650									
Макс. поперечная сила ^{c)}	F_{2QMax}	<i>H</i>	6600		6600									
Макс. опрокидывающий момент	M_{2KMax}	<i>H-М</i>	487		487									
КПД при полной нагрузке	η	<i>%</i>	97		95									
Срок службы	L_n	<i>ч</i>	> 20000		> 20000									
Масса (включая стандартную адаптационную плиту)	m	<i>кг</i>	9,1		9,5									
Уровень шума при работе (при референсных передаточном отношении и числе оборотов. Специфические для передаточного отношения значения в сумех*)	L_{PA}	<i>дБ(А)</i>	≤ 65		≤ 61									
Макс. температура корпуса редуктора		<i>°С</i>	+90		+90									
Температура окружающей среды		<i>°С</i>	от -15 до +40		от -15 до +40									
Смазка			Смазка на весь срок службы											
Направление вращения			Вход и выход в одном направлении											
Класс защиты			IP 65											
Муфта из эластомера (рекомендованный тип продукта – проверьте подбор в сумех*)			ELC-0150BA032,000-X											
Диаметр отверстия муфты со стороны применения		<i>мм</i>	X = 019,000 - 036,000											
Момент инерции масс (применительно ко входу редуктора) Диаметр зажимной втулки [мм]	C	14	J_1	<i>кгсм²</i>	–	–	0,6	0,59	0,6	0,43	0,42	0,37	0,52	0,36
	D	16	J_1	<i>кгсм²</i>	–	–	0,75	0,74	0,74	0,58	0,57	0,5	0,67	0,51
	E	19	J_1	<i>кгсм²</i>	2,5	1,7	0,84	0,83	0,83	0,66	0,65	0,6	0,75	0,6
	G	24	J_1	<i>кгсм²</i>	3,3	2,4	1,9	1,9	1,9	1,7	1,7	1,6	1,8	1,6
	H	28	J_1	<i>кгсм²</i>	3	2,2	1,6	1,6	1,6	1,4	1,4	1,3	1,5	1,3
	I	32	J_1	<i>кгсм²</i>	7,1	6,2	–	–	–	–	–	–	–	–
	K	38	J_1	<i>кгсм²</i>	8,3	7,4	–	–	–	–	–	–	–	–

Для детального подбора, пожалуйста, используйте нашу программу сумех® – www.wittenstein-cymex.com

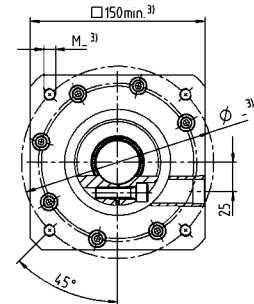
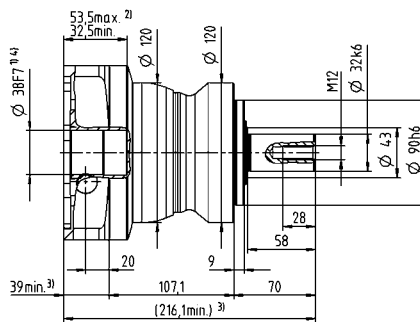
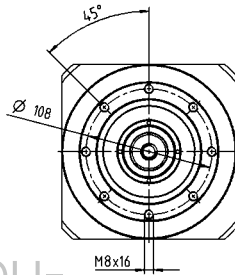
- ^{a)} Действительно только для нагрузки крутящим моментом
- ^{b)} Действительно для стандартного диаметра зажимной втулки
- ^{c)} Относительно середины вала/фланца на выходе
- ^{d)} Для более высокой температуры окружающей среды необходимо уменьшить скорость
- ^{e)} Действительно для: гладкий вал

1-ступенчатый

до 24/28⁴⁾ (G⁵⁾/H)
Диам. зажим. втулки

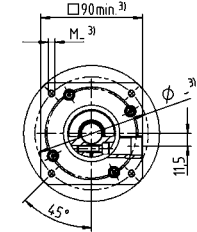
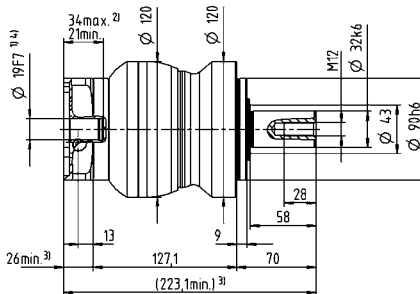
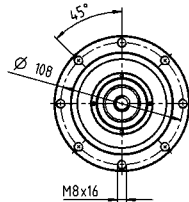


до 38⁴⁾ (K)
Диам. зажим. втулки

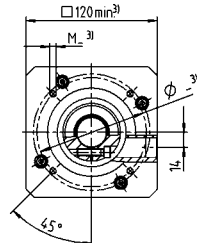
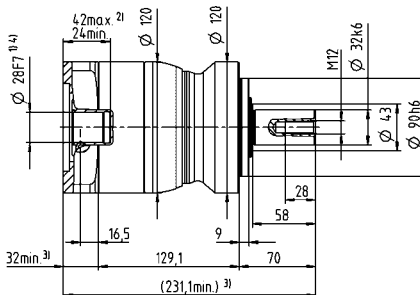
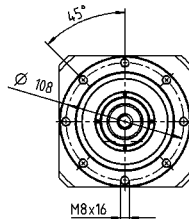


2-ступенчатый

до 19⁴⁾ (E⁵⁾)
Диам. зажим. втулки



до 28⁴⁾ (H)
Диам. зажим. втулки

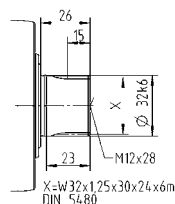
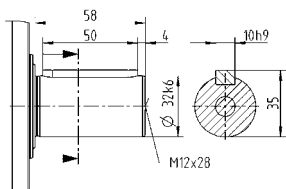


Диаметр вала двигателя [мм]

Другие варианты выходных валов

Вал со шпонкой

Шлицевой вал (DIN 5480)



Размеры без установленных допусков — номинальные размеры

- ¹⁾ Проверить посадку вала двигателя
- ²⁾ Мин. / макс. допустимые длины вала двигателя. Возможно использование двигателей с более длинными валами, при необходимости обращайтесь.
- ³⁾ Размеры зависят от двигателя
- ⁴⁾ Меньшие диаметры вала двигателя можно подгонять с помощью переходной втулки с минимальной толщиной стенки 1 мм
- ⁵⁾ Стандартный диаметр зажимной втулки

NPS 015 MF 1-ступенчатый

			1-ступенчатый							
Передаточное отношение	i		3	4	5	7	8	10		
Макс. крутящий момент ^{a) b) e)}	T_{2a}	<i>H-М</i>	51	56	64	64	56	56		
Макс. момент ускорения ^{e)} (макс. 1000 циклов в час)	T_{2B}	<i>H-М</i>	32	35	40	40	35	35		
Крутящий момент аварийного выключения ^{a) b) e)} (допускается 1000 раз в течение срока службы редуктора)	T_{2Not}	<i>H-М</i>	80	80	80	80	80	80		
Допустимое среднее число оборотов на входе ^{e)} (при $T_{2в}$ и 20 °С окружающей среды)	n_{1N}	<i>мин⁻¹</i>	2900	3100	3300	3600	3600	3800		
Макс. скорость на входе	n_{1Max}	<i>мин⁻¹</i>	8000	8000	8000	8000	8000	8000		
Средний момент холостого хода ^{b)} (при $n_1 = 3000$ об/мин и 20 °С температуре редуктора)	T_{012}	<i>H-М</i>	0,92	0,74	0,62	0,51	0,47	0,41		
Макс. угловой люфт	j_1	<i>угл. мин</i>	≤ 8							
Жесткость на кручение ^{b)}	C_{121}	<i>H-М/ угл.Мин</i>	3,3	3,3	3,3	3,3	2,8	2,8		
Макс. осевое усилие ^{c)}	F_{2AMax}	<i>H</i>	2400							
Макс. поперечная сила ^{c)}	F_{2QMMax}	<i>H</i>	2800							
Макс. опрокидывающий момент	M_{2KMMax}	<i>H-М</i>	152							
КПД при полной нагрузке	η	<i>%</i>	97							
Срок службы	L_n	<i>ч</i>	> 20000							
Масса (включая стандартную адаптационную плиту)	m	<i>кг</i>	1,8							
Уровень шума при работе (при референсных передаточном отношении и числе оборотов. Специфические для передаточного отношения значения в сутех®)	L_{PA}	<i>дБ(А)</i>	≤ 59							
Макс. температура корпуса редуктора		<i>°С</i>	+90							
Температура окружающей среды		<i>°С</i>	от -15 до +40							
Смазка			Смазка на весь срок службы							
Направление вращения			Вход и выход в одном направлении							
Класс защиты			IP 65							
Муфта из эластомера (рекомендованный тип продукта – проверьте подбор в сутех®)			ELC-0060BA016,000-X							
Диаметр отверстия муфты со стороны применения		<i>мм</i>	X = 012,000 - 032,000							
Момент инерции масс (применительно ко входу редуктора) Диаметр зажимной втулки [мм]	A	9	J_1	<i>кгсм²</i>	0,25	0,19	0,17	0,14	0,14	0,13
	B	11	J_1	<i>кгсм²</i>	0,26	0,21	0,18	0,16	0,16	0,15
	C	14	J_1	<i>кгсм²</i>	0,34	0,28	0,26	0,24	0,23	0,23
	D	16	J_1	<i>кгсм²</i>	0,47	0,41	0,39	0,36	0,36	0,35
	E	19	J_1	<i>кгсм²</i>	0,55	0,49	0,47	0,45	0,44	0,44

Для детального подбора, пожалуйста, используйте нашу программу сутех® – www.wittenstein-cymex.com

^{a)} Действительно только для нагрузки крутящим моментом

^{b)} Действительно для стандартного диаметра зажимной втулки

^{c)} Относительно середины вала/фланца на выходе

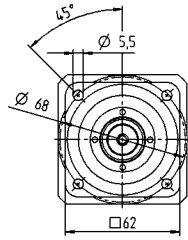
^{d)} Для более высокой температуры окружающей среды необходимо уменьшить скорость

^{e)} Действительно для: гладкий вал

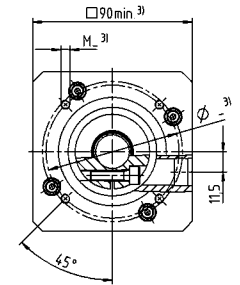
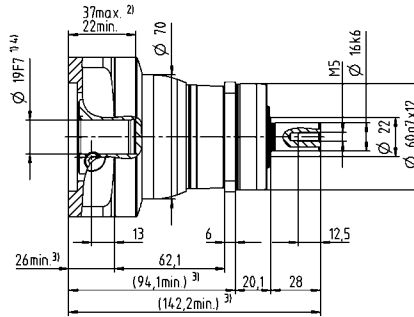
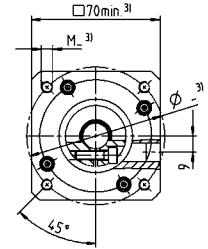
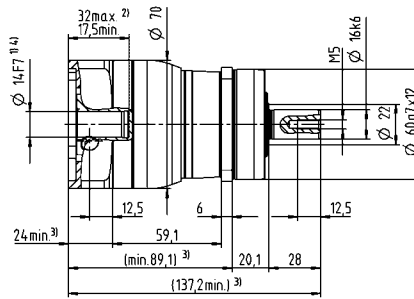
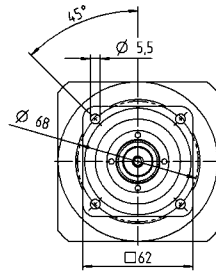
1-ступенчатый

Диаметр вала двигателя [мм]

до 14⁴⁾ (C)⁵⁾
Диам. зажим. втулки

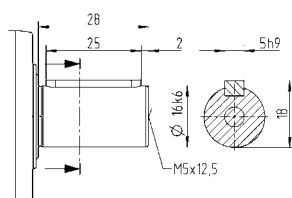


до 19⁴⁾ (E)
Диам. зажим. втулки

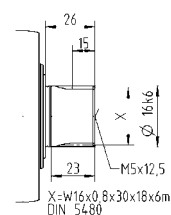


Другие варианты выходных валов

Вал со шпонкой



Шлицевой вал (DIN 5480)



Размеры без установленных допусков — номинальные размеры

- ¹⁾ Проверить посадку вала двигателя
- ²⁾ Мин. / макс. допустимые длины вала двигателя. Возможно использование двигателей с более длинными валами, при необходимости обращайтесь.
- ³⁾ Размеры зависят от двигателя
- ⁴⁾ Меньшие диаметры вала двигателя можно подгонять с помощью переходной втулки с минимальной толщиной стенки 1 мм
- ⁵⁾ Стандартный диаметр зажимной втулки

NPS 015 MF 2-ступенчатый

			2-ступенчатый														
Передаточное отношение	i		12	15	16	20	25	28	30	32	35	40	50	64	70	100	
Макс. крутящий момент ^{a) b) e)}	T_{2a}	<i>H-М</i>	51	51	56	56	64	56	51	56	64	56	64	56	64	56	
Макс. момент ускорения ^{e)} (макс. 1000 циклов в час)	T_{2B}	<i>H-М</i>	32	32	35	35	40	35	32	35	40	35	40	35	40	35	
Крутящий момент аварийного выключения ^{a) b) e)} (допускается 1000 раз в течение срока службы редуктора)	T_{2Not}	<i>H-М</i>	80	80	80	80	80	80	80	80	80	80	80	80	80	80	
Допустимое среднее число оборотов на входе ^{d)} (при T_{2a} и 20 °С окружающей среды)	n_{1N}	<i>мин⁻¹</i>	3800	4000	3800	4000	4000	4300	4600	4400	4300	4600	4600	4400	4600	4600	
Макс. скорость на входе	n_{1Max}	<i>мин⁻¹</i>	10000	10000	10000	10000	10000	10000	10000	10000	10000	10000	10000	10000	10000	10000	
Средний момент холостого хода ^{b)} (при $n_2 = 3000$ об/мин и 20 °С температуре редуктора)	T_{012}	<i>H-М</i>	0,34	0,29	0,29	0,25	0,23	0,21	0,21	0,2	0,2	0,19	0,17	0,17	0,16	0,15	
Макс. угловой люфт	j_1	<i>угл. мин</i>	≤ 10														
Жесткость на кручение ^{b)}	C_{121}	<i>H-М/угл.Мин</i>	3,3	3,3	3,3	3,3	3,3	3,3	3,3	3,3	3,3	3,3	3,3	2,8	3,3	2,8	
Макс. осевое усилие ^{c)}	F_{2AMax}	<i>H</i>	2400														
Макс. поперечная сила ^{c)}	F_{2OMax}	<i>H</i>	2800														
Макс. опрокидывающий момент	M_{2KMax}	<i>H-М</i>	152														
КПД при полной нагрузке	η	<i>%</i>	95														
Срок службы	L_n	<i>ч</i>	> 20000														
Масса (включая стандартную адаптационную плиту)	m	<i>кг</i>	1,9														
Уровень шума при работе (при референсных передаточном отношении и числе оборотов. Специфические для передаточного отношения значения в суммах*)	L_{PA}	<i>дБ(А)</i>	≤ 58														
Макс. температура корпуса редуктора		<i>°С</i>	+90														
Температура окружающей среды		<i>°С</i>	от -15 до +40														
Смазка			Смазка на весь срок службы														
Направление вращения			Вход и выход в одном направлении														
Класс защиты			IP 65														
Муфта из эластомера (рекомендованный тип продукта – проверьте подбор в суммах*)			ELC-0060BA016,000-X														
Диаметр отверстия муфты со стороны применения		<i>мм</i>	X = 012,000 - 032,000														
Момент инерции масс (применительно ко входу редуктора) Диаметр зажимной втулки [мм]	Z	8	J_1	<i>кгсм²</i>	0,04	0,04	0,03	0,03	0,03	0,03	0,03	0,03	0,03	0,03	0,02	0,02	0,02
	A	9	J_1	<i>кгсм²</i>	0,04	0,04	0,03	0,03	0,03	0,03	0,03	0,03	0,03	0,03	0,02	0,02	0,02
	B	11	J_1	<i>кгсм²</i>	0,06	0,06	0,05	0,05	0,05	0,05	0,05	0,05	0,04	0,05	0,04	0,04	0,04
	C	14	J_1	<i>кгсм²</i>	0,14	0,14	0,14	0,13	0,13	0,13	0,13	0,14	0,13	0,13	0,13	0,13	0,13

Для детального подбора, пожалуйста, используйте нашу программу сумтех® – www.wittenstein-cymex.com

^{a)} Действительно только для нагрузки крутящим моментом

^{b)} Действительно для стандартного диаметра зажимной втулки

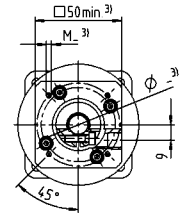
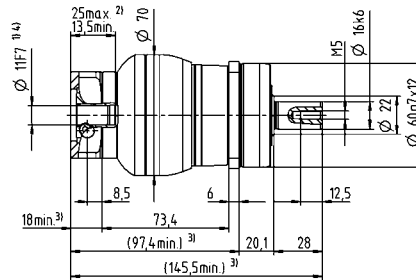
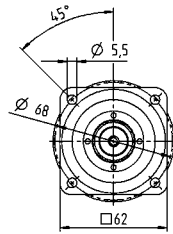
^{c)} Относительно середины вала/фланца на выходе

^{d)} Для более высокой температуры окружающей среды необходимо уменьшить скорость

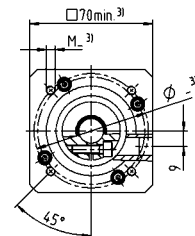
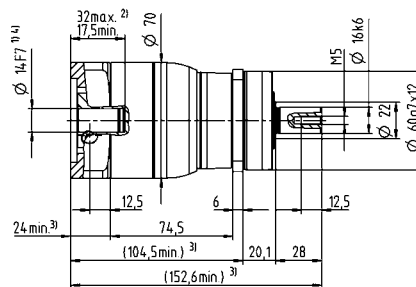
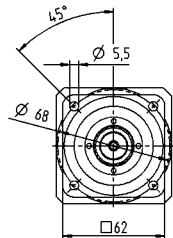
^{e)} Действительно для: гладкий вал

2-ступенчатый

до 11⁴⁾ (B)⁵⁾
Диам. зажим. втулки



до 14⁴⁾ (C)
Диам. зажим. втулки



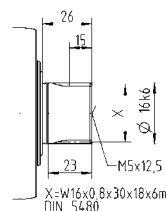
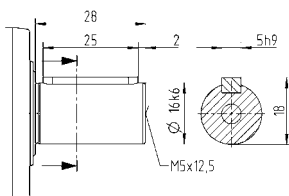
Диаметр вала двигателя [мм]

Планетарные редукторы Value Line

Другие варианты выходных валов

Вал со шпонкой

Шлицевой вал (DIN 5480)



Размеры без установленных допусков — номинальные размеры

- ¹⁾ Проверить посадку вала двигателя
- ²⁾ Мин. / макс. допустимые длины вала двигателя. Возможно использование двигателей с более длинными валами, при необходимости обращайтесь.
- ³⁾ Размеры зависят от двигателя
- ⁴⁾ Меньшие диаметры вала двигателя можно подгонять с помощью переходной втулки с минимальной толщиной стенки 1 мм
- ⁵⁾ Стандартный диаметр зажимной втулки

NPS 025 MF 1-ступенчатый

			1-ступенчатый							
Передаточное отношение	i		3	4	5	7	8	10		
Макс. крутящий момент ^{a) b) e)}	T_{2a}	<i>H-М</i>	128	152	160	160	144	144		
Макс. момент ускорения ^{e)} (макс. 1000 циклов в час)	T_{2B}	<i>H-М</i>	80	95	100	100	90	90		
Крутящий момент аварийного выключения ^{a) b) e)} (допускается 1000 раз в течение срока службы редуктора)	T_{2Not}	<i>H-М</i>	190	190	190	190	190	190		
Допустимое среднее число оборотов на входе ^{e)} (при $T_{2в}$ и 20 °С окружающей среды)	n_{1N}	<i>мин⁻¹</i>	2700	2900	3000	3200	3300	3500		
Макс. скорость на входе	n_{1Max}	<i>мин⁻¹</i>	7000	7000	7000	7000	7000	7000		
Средний момент холостого хода ^{b)} (при $n_1 = 3000$ об/мин и 20 °С температуре редуктора)	T_{012}	<i>H-М</i>	1,8	1,5	1,3	1,1	1	0,94		
Макс. угловой люфт	j_t	<i>угл. мин</i>	≤ 8							
Жесткость на кручение ^{b)}	C_{t21}	<i>H-М/ угл.Мин</i>	9,5	9,5	9,5	9,5	8,5	8,5		
Макс. осевое усилие ^{c)}	F_{2AMax}	<i>H</i>	3350							
Макс. поперечная сила ^{c)}	F_{2QMMax}	<i>H</i>	4200							
Макс. опрокидывающий момент	M_{2KMMax}	<i>H-М</i>	236							
КПД при полной нагрузке	η	<i>%</i>	97							
Срок службы	L_n	<i>ч</i>	> 20000							
Масса (включая стандартную адаптационную плиту)	m	<i>кг</i>	3,6							
Уровень шума при работе (при референсных передаточном отношении и числе оборотов. Специфические для передаточного отношения значения в сумтех [®])	L_{PA}	<i>дБ(А)</i>	≤ 61							
Макс. температура корпуса редуктора		<i>°С</i>	+90							
Температура окружающей среды		<i>°С</i>	от -15 до +40							
Смазка			Смазка на весь срок службы							
Направление вращения			Вход и выход в одном направлении							
Класс защиты			IP 65							
Муфта из эластомера (рекомендованный тип продукта – проверьте подбор в сумтех [®])			ELC-0060BA022,000-X							
Диаметр отверстия муфты со стороны применения		<i>мм</i>	X = 012,000 - 032,000							
Момент инерции масс (применительно ко входу редуктора) Диаметр зажимной втулки [мм]	C	14	J_1	<i>кгсм²</i>	0,58	0,47	0,38	0,3	0,28	0,26
	D	16	J_1	<i>кгсм²</i>	0,73	0,62	0,53	0,43	0,42	0,4
	E	19	J_1	<i>кгсм²</i>	0,81	0,71	0,61	0,53	0,51	0,49
	G	24	J_1	<i>кгсм²</i>	1,8	1,7	1,6	1,6	1,5	1,5
	H	28	J_1	<i>кгсм²</i>	1,6	1,4	1,4	1,3	1,3	1,2

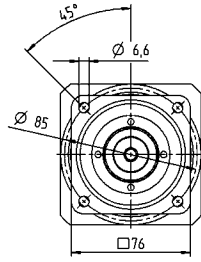
Для детального подбора, пожалуйста, используйте нашу программу сумтех[®] – www.wittenstein-cymex.com

- ^{a)} Действительно только для нагрузки крутящим моментом
^{b)} Действительно для стандартного диаметра зажимной втулки
^{c)} Относительно середины вала/фланца на выходе
^{d)} Для более высокой температуры окружающей среды необходимо уменьшить скорость
^{e)} Действительно для: гладкий вал

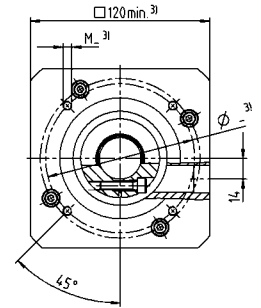
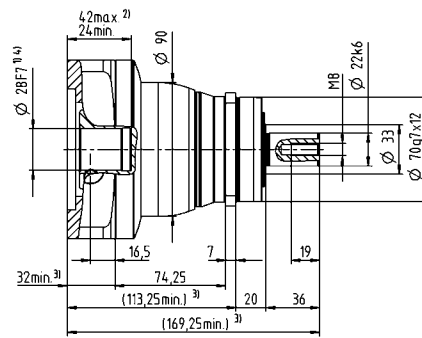
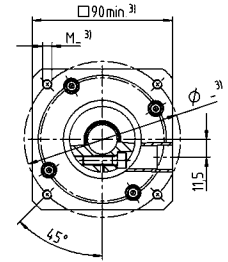
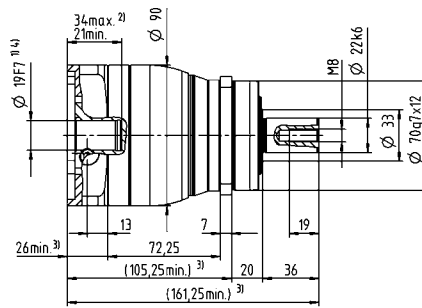
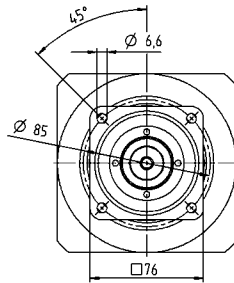
1-ступенчатый

Диаметр вала двигателя [мм]

до 19⁴⁾ (E)⁵⁾
Диам. зажим. втулки

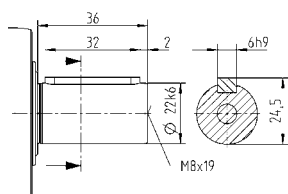


до 28⁴⁾ (H)
Диам. зажим. втулки

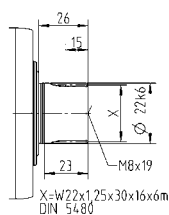


Другие варианты выходных валов

Вал со шпонкой



Шлицевой вал (DIN 5480)



Размеры без установленных допусков — номинальные размеры

- ¹⁾ Проверить посадку вала двигателя
- ²⁾ Мин. / макс. допустимые длины вала двигателя. Возможно использование двигателей с более длинными валами, при необходимости обращайтесь.
- ³⁾ Размеры зависят от двигателя
- ⁴⁾ Меньшие диаметры вала двигателя можно подгонять с помощью переходной втулки с минимальной толщиной стенки 1 мм
- ⁵⁾ Стандартный диаметр зажимной втулки

NPS 025 MF 2-ступенчатый

			2-ступенчатый															
Передаточное отношение	i		9	12	15	16	20	25	28	30	32	35	40	50	64	70	100	
Макс. крутящий момент ^{a) b) e)}	T_{2a}	<i>H-M</i>	128	128	128	152	152	160	152	128	144	160	152	160	144	160	144	
Макс. момент ускорения ^{e)} (макс. 1000 циклов в час)	T_{2B}	<i>H-M</i>	80	80	80	95	95	100	95	80	90	100	95	100	90	100	90	
Крутящий момент аварийного выключения ^{a) b) e)} (допускается 1000 раз в течение срока службы редуктора)	T_{2Not}	<i>H-M</i>	190	190	190	190	190	190	190	190	190	190	190	190	190	190	190	
Допустимое среднее число оборотов на входе ^{d)} (при T_{2a} и 20 °C окружающей среды)	n_{1N}	<i>мин⁻¹</i>	2900	3500	3700	3500	3700	3700	4000	4300	4100	4000	4300	4300	4100	4300	4300	
Макс. скорость на входе	n_{1Max}	<i>мин⁻¹</i>	8000	8000	8000	8000	8000	8000	8000	8000	8000	8000	8000	8000	8000	8000	8000	
Средний момент холостого хода ^{b)} (при $n_2 = 3000$ об/мин и 20 °C температуре редуктора)	T_{012}	<i>H-M</i>	0,67	0,55	0,47	0,46	0,4	0,36	0,34	0,33	0,32	0,31	0,29	0,27	0,25	0,25	0,23	
Макс. угловой люфт	j_1	<i>угл. мин</i>	≤ 10															
Жесткость на кручение ^{b)}	C_{121}	<i>H-M/ угл.Мин</i>	10	10	10	10	10	9,5	10	10	10	9,5	10	9,5	8,5	9,5	8,5	
Макс. осевое усилие ^{c)}	F_{2AMax}	<i>H</i>	3350															
Макс. поперечная сила ^{c)}	F_{2OMax}	<i>H</i>	4200															
Макс. опрокидывающий момент	M_{2KMax}	<i>H-M</i>	236															
КПД при полной нагрузке	η	<i>%</i>	95															
Срок службы	L_n	<i>ч</i>	> 20000															
Масса (включая стандартную адаптационную плиту)	m	<i>кг</i>	3,9															
Уровень шума при работе (при референсных передаточном отношении и числе оборотов. Специфические для передаточного отношения значения в сумтех [®])	L_{PA}	<i>дБ(A)</i>	≤ 59															
Макс. температура корпуса редуктора		<i>°C</i>	+90															
Температура окружающей среды		<i>°C</i>	от -15 до +40															
Смазка			Смазка на весь срок службы															
Направление вращения			Вход и выход в одном направлении															
Класс защиты			IP 65															
Муфта из эластомера (рекомендованный тип продукта – проверьте подбор в сумтех [®])			ELC-0060BA022,000-X															
Диаметр отверстия муфты со стороны применения		<i>мм</i>	X = 012,000 - 032,000															
Момент инерции масс (применительно ко входу редуктора) Диаметр зажимной втулки [мм]	A	9	J_1	<i>кгсм²</i>	0,26	0,22	0,21	0,21	0,2	0,2	0,19	0,19	0,19	0,19	0,19	0,19	0,19	0,19
	B	11	J_1	<i>кгсм²</i>	0,28	0,24	0,23	0,23	0,22	0,22	0,21	0,21	0,21	0,21	0,21	0,21	0,21	0,21
	C	14	J_1	<i>кгсм²</i>	0,35	0,31	0,3	0,3	0,3	0,29	0,29	0,28	0,28	0,28	0,28	0,28	0,28	0,28
	D	16	J_1	<i>кгсм²</i>	0,48	0,44	0,43	0,43	0,42	0,42	0,41	0,41	0,41	0,41	0,41	0,41	0,41	0,41
	E	19	J_1	<i>кгсм²</i>	0,56	0,52	0,51	0,52	0,51	0,5	0,5	0,5	0,5	0,5	0,49	0,49	0,49	0,49

Для детального подбора, пожалуйста, используйте нашу программу сумтех[®] – www.wittenstein-cymex.com

^{a)} Действительно только для нагрузки крутящим моментом

^{b)} Действительно для стандартного диаметра зажимной втулки

^{c)} Относительно середины вала/фланца на выходе

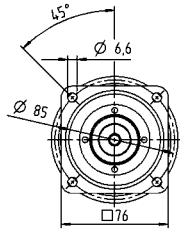
^{d)} Для более высокой температуры окружающей среды необходимо уменьшить скорость

^{e)} Действительно для: гладкий вал

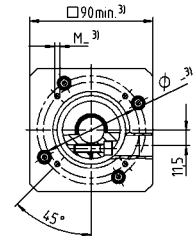
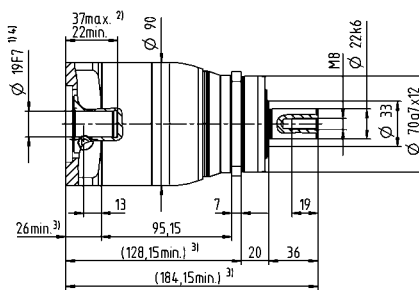
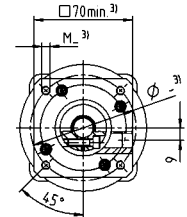
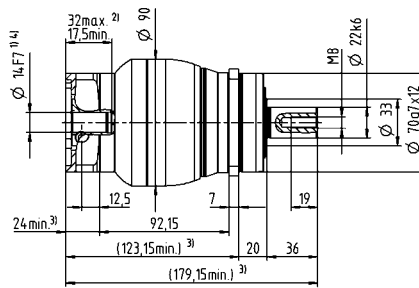
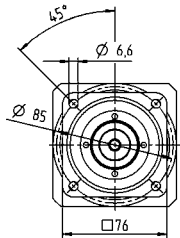
2-ступенчатый

Диаметр вала двигателя [мм]

до 14⁴⁾ (C)⁵⁾
Диам. зажим. втулки



до 19⁴⁾ (E)
Диам. зажим. втулки

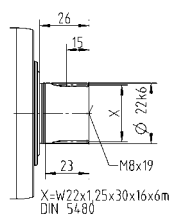
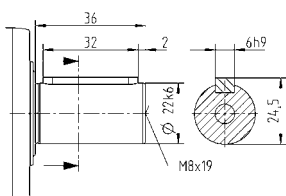


Планетарные редукторы Value Line

Другие варианты выходных валов

Вал со шпонкой

Шлицевой вал (DIN 5480)



Размеры без установленных допусков — номинальные размеры

- ¹⁾ Проверить посадку вала двигателя
- ²⁾ Мин. / макс. допустимые длины вала двигателя. Возможно использование двигателей с более длинными валами, при необходимости обращайтесь.
- ³⁾ Размеры зависят от двигателя
- ⁴⁾ Меньшие диаметры вала двигателя можно подгонять с помощью переходной втулки с минимальной толщиной стенки 1 мм
- ⁵⁾ Стандартный диаметр зажимной втулки

NPS 035 MF 1-ступенчатый

			1-ступенчатый							
Передаточное отношение	i		3	4	5	7	8	10		
Макс. крутящий момент ^{a) b) e)}	T_{2a}	<i>H-М</i>	320	408	400	400	352	352		
Макс. момент ускорения ^{e)} (макс. 1000 циклов в час)	T_{2B}	<i>H-М</i>	200	255	250	250	220	220		
Крутящий момент аварийного выключения ^{a) b) e)} (допускается 1000 раз в течение срока службы редуктора)	T_{2Not}	<i>H-М</i>	500	500	500	500	500	500		
Допустимое среднее число оборотов на входе ^{e)} (при $T_{2в}$ и 20 °С окружающей среды)	n_{1N}	<i>мин⁻¹</i>	2000	2200	2300	2500	2600	2700		
Макс. скорость на входе	n_{1Max}	<i>мин⁻¹</i>	6000	6000	6000	6000	6000	6000		
Средний момент холостого хода ^{b)} (при $n_1 = 3000$ об/мин и 20 °С температуре редуктора)	T_{012}	<i>H-М</i>	3,3	2,7	2,3	1,9	1,7	1,5		
Макс. угловой люфт	j_i	<i>угл. мин</i>	≤ 8							
Жесткость на кручение ^{b)}	C_{121}	<i>H-М/ угл.Мин</i>	25	25	25	25	22	22		
Макс. осевое усилие ^{c)}	F_{2AMax}	<i>H</i>	5650							
Макс. поперечная сила ^{c)}	F_{2QMMax}	<i>H</i>	6600							
Макс. опрокидывающий момент	M_{2KMMax}	<i>H-М</i>	487							
КПД при полной нагрузке	η	<i>%</i>	97							
Срок службы	L_n	<i>ч</i>	> 20000							
Масса (включая стандартную адаптационную плиту)	m	<i>кг</i>	8,4							
Уровень шума при работе (при референсных передаточном отношении и числе оборотов. Специфические для передаточного отношения значения в сумтех*)	L_{PA}	<i>дБ(А)</i>	≤ 65							
Макс. температура корпуса редуктора		<i>°С</i>	+90							
Температура окружающей среды		<i>°С</i>	от -15 до +40							
Смазка			Смазка на весь срок службы							
Направление вращения			Вход и выход в одном направлении							
Класс защиты			IP 65							
Муфта из эластомера (рекомендованный тип продукта – проверьте подбор в сумтех*)			ELC-0150BA032,000-X							
Диаметр отверстия муфты со стороны применения		<i>мм</i>	X = 019,000 - 036,000							
Момент инерции масс (применительно ко входу редуктора) Диаметр зажимной втулки [мм]	E	19	J_1	<i>кгсм²</i>	2,5	1,7	1,3	1	0,94	0,87
	G	24	J_1	<i>кгсм²</i>	3,3	2,4	2,1	1,8	1,7	1,6
	H	28	J_1	<i>кгсм²</i>	3	2,2	1,8	1,5	1,4	1,4
	I	32	J_1	<i>кгсм²</i>	7,1	6,2	5,9	5,6	5,5	5,4
	K	38	J_1	<i>кгсм²</i>	8,3	7,4	7,1	6,7	6,6	6,6

Для детального подбора, пожалуйста, используйте нашу программу сумтех® – www.wittenstein-cymex.com

^{a)} Действительно только для нагрузки крутящим моментом

^{b)} Действительно для стандартного диаметра зажимной втулки

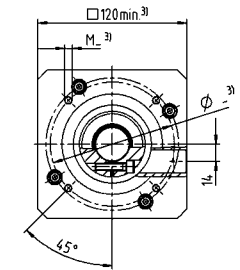
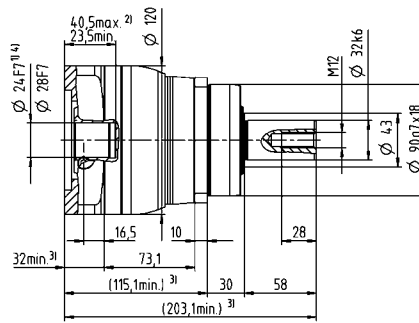
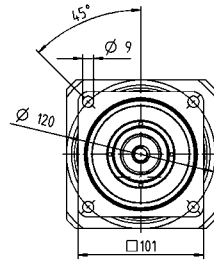
^{c)} Относительно середины вала/фланца на выходе

^{d)} Для более высокой температуры окружающей среды необходимо уменьшить скорость

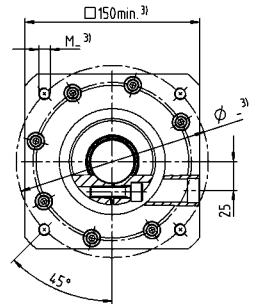
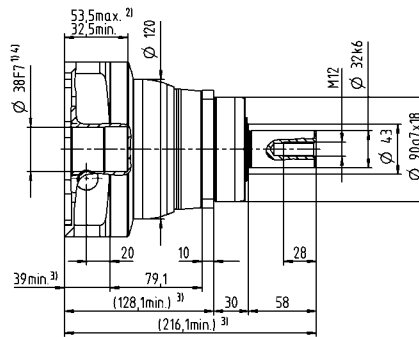
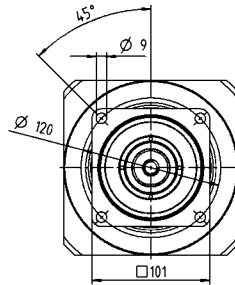
^{e)} Действительно для: гладкий вал

1-ступенчатый

до 24/28⁴⁾ (G⁵⁾/H)
Диам. зажим. втулки



до 38⁴⁾ (K)
Диам. зажим. втулки



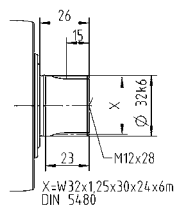
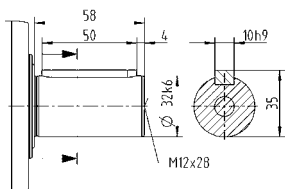
Диаметр вала двигателя [мм]

Планетарные редукторы Value Line

Другие варианты выходных валов

Вал со шпонкой

Шлицевой вал (DIN 5480)



Размеры без установленных допусков — номинальные размеры

- ¹⁾ Проверить посадку вала двигателя
- ²⁾ Мин. / макс. допустимые длины вала двигателя. Возможно использование двигателей с более длинными валами, при необходимости обращайтесь.
- ³⁾ Размеры зависят от двигателя
- ⁴⁾ Меньшие диаметры вала двигателя можно подгонять с помощью переходной втулки с минимальной толщиной стенки 1 мм
- ⁵⁾ Стандартный диаметр зажимной втулки

NPS 035 MF 2-ступенчатый

			2-ступенчатый																
Передаточное отношение	i		9	12	15	16	20	25	28	30	32	35	40	50	64	70	100		
Макс. крутящий момент ^{a) b) e)}	T_{2a}	<i>H-М</i>	320	320	320	408	408	400	408	320	408	400	408	400	352	400	352		
Макс. момент ускорения ^{e)} (макс. 1000 циклов в час)	T_{2B}	<i>H-М</i>	200	200	200	255	255	250	255	200	255	250	255	250	220	250	220		
Крутящий момент аварийного выключения ^{a) b) e)} (допускается 1000 раз в течение срока службы редуктора)	T_{2Not}	<i>H-М</i>	500	500	500	500	500	500	500	500	500	500	500	500	500	500	500		
Допустимое среднее число оборотов на входе ^{e)} (при $T_{2в}$ и 20 °С окружающей среды)	n_{1N}	<i>мин⁻¹</i>	2700	3300	3400	3300	3400	3400	3600	3900	3700	3600	3900	3900	3700	3900	3900		
Макс. скорость на входе	n_{1Max}	<i>мин⁻¹</i>	7000	7000	7000	7000	7000	7000	7000	7000	7000	7000	7000	7000	7000	7000	7000		
Средний момент холостого хода ^{b)} (при $n_1 = 3000$ об/мин и 20 °С температуре редуктора)	T_{012}	<i>H-М</i>	1,7	1,4	1,2	1,2	1,1	1	0,93	0,88	0,88	0,87	0,81	0,77	0,75	0,72	0,68		
Макс. угловой люфт	j_i	<i>угл. мин</i>	≤ 10																
Жесткость на кручение ^{b)}	C_{121}	<i>H-М/ угл.Мин</i>	25	25	25	25	25	25	25	25	25	25	25	25	22	25	22		
Макс. осевое усилие ^{c)}	F_{2AMax}	<i>H</i>	5650																
Макс. поперечная сила ^{c)}	F_{2OMax}	<i>H</i>	6600																
Макс. опрокидывающий момент	M_{2KMax}	<i>H-М</i>	487																
КПД при полной нагрузке	η	<i>%</i>	95																
Срок службы	L_n	<i>ч</i>	> 20000																
Масса (включая стандартную адаптационную плиту)	m	<i>кг</i>	8,8																
Уровень шума при работе (при референсных передаточном отношении и числе оборотов. Специфические для передаточного отношения значения в сумех*)	L_{PA}	<i>дБ(А)</i>	≤ 61																
Макс. температура корпуса редуктора		<i>°С</i>	+90																
Температура окружающей среды		<i>°С</i>	от -15 до +40																
Смазка			Смазка на весь срок службы																
Направление вращения			Вход и выход в одном направлении																
Класс защиты			IP 65																
Муфта из эластомера (рекомендованный тип продукта – проверьте подбор в сумех*)			ELC-0150BA032,000-X																
Диаметр отверстия муфты со стороны применения		<i>мм</i>	X = 019,000 - 036,000																
Момент инерции масс (применительно ко входу редуктора) Диаметр зажимной втулки [мм]	C	14	J_1	<i>кгсм²</i>	0,6	0,59	0,6	0,43	0,42	0,36	0,37	0,52	0,38	0,32	0,36	0,31	0,26	0,27	0,24
	D	16	J_1	<i>кгсм²</i>	0,75	0,74	0,74	0,58	0,57	0,5	0,5	0,67	0,52	0,45	0,51	0,46	0,4	0,41	0,39
	E	19	J_1	<i>кгсм²</i>	0,84	0,83	0,83	0,66	0,65	0,59	0,6	0,75	0,61	0,55	0,6	0,54	0,49	0,5	0,48
	G	24	J_1	<i>кгсм²</i>	1,9	1,9	1,9	1,7	1,7	1,6	1,6	1,8	1,6	1,6	1,6	1,6	1,5	1,5	1,5
	H	28	J_1	<i>кгсм²</i>	1,6	1,6	1,6	1,4	1,4	1,3	1,3	1,5	1,4	1,3	1,3	1,3	1,2	1,2	1,2

Для детального подбора, пожалуйста, используйте нашу программу сумех® – www.wittenstein-cymex.com

^{a)} Действительно только для нагрузки крутящим моментом

^{b)} Действительно для стандартного диаметра зажимной втулки

^{c)} Относительно середины вала/фланца на выходе

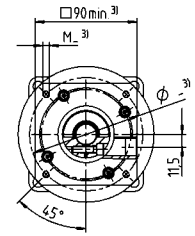
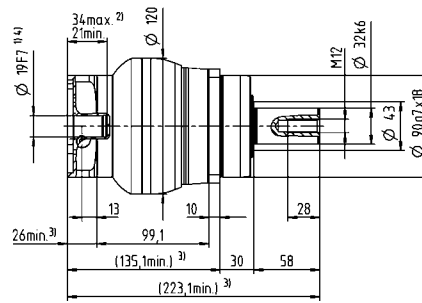
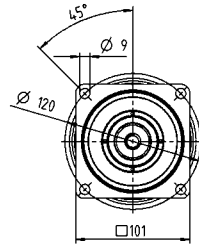
^{d)} Для более высокой температуры окружающей среды необходимо уменьшить скорость

^{e)} Действительно для: гладкий вал

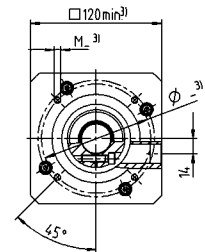
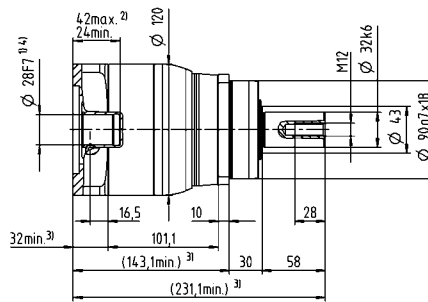
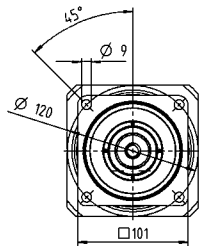
2-ступенчатый

Диаметр вала двигателя [мм]

до 19⁴⁾ (E)⁵⁾
Диам. зажим. втулки



до 28⁴⁾ (H)
Диам. зажим. втулки

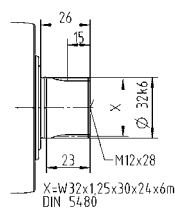
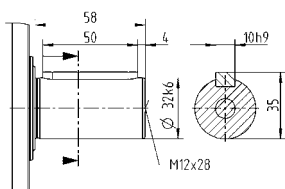


Планетарные редукторы Value Line

Другие варианты выходных валов

Вал со шпонкой

Шлицевой вал (DIN 5480)



Размеры без установленных допусков — номинальные размеры

- ¹⁾ Проверить посадку вала двигателя
- ²⁾ Мин. / макс. допустимые длины вала двигателя. Возможно использование двигателей с более длинными валами, при необходимости обращайтесь.
- ³⁾ Размеры зависят от двигателя
- ⁴⁾ Меньшие диаметры вала двигателя можно подгонять с помощью переходной втулки с минимальной толщиной стенки 1 мм
- ⁵⁾ Стандартный диаметр зажимной втулки

NPS 045 MF 1-/2-ступенчатый

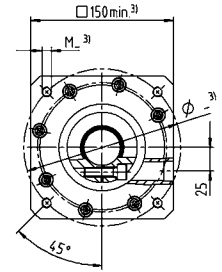
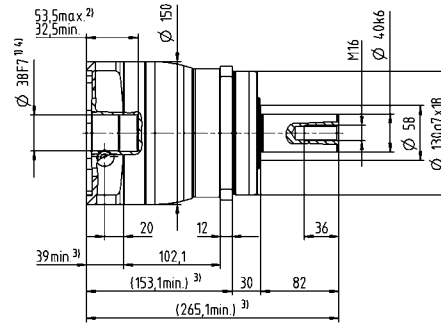
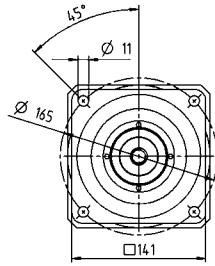
			1-ступенчатый			2-ступенчатый						
Передаточное отношение	i		5	8	10	25	32	50	64	100		
Макс. крутящий момент ^{a) b) e)}	T_{2a}	<i>H-М</i>	800	640	640	700	640	700	640	640		
Макс. момент ускорения ^{e)} (макс. 1000 циклов в час)	T_{2B}	<i>H-М</i>	500	400	400	500	400	500	400	400		
Крутящий момент аварийного выключения ^{a) b) e)} (допускается 1000 раз в течение срока службы редуктора)	T_{2Not}	<i>H-М</i>	1000	1000	1000	1000	1000	1000	1000	1000		
Допустимое среднее число оборотов на входе ^{e)} (при T_{2a} и 20 °С окружающей среды)	n_{1N}	<i>мин⁻¹</i>	1800	1900	2000	2600	2500	3000	2900	3000		
Макс. скорость на входе	n_{1Max}	<i>мин⁻¹</i>	4000	4000	4000	6000	6000	6000	6000	6000		
Средний момент холостого хода ^{b)} (при $n_1 = 3000$ об/мин и 20 °С температуре редуктора)	T_{012}	<i>H-М</i>	4,2	3	2,6	1,6	1,5	1,2	1,1	0,97		
Макс. угловой люфт	j_i	<i>угл. мин</i>	≤ 8			≤ 10						
Жесткость на кручение ^{b)}	C_{i21}	<i>H-М/ угл. Мин</i>	55	44	44	55	44	55	44	44		
Макс. осевое усилие ^{c)}	F_{2AMax}	<i>H</i>	9870			9870						
Макс. поперечная сила ^{c)}	F_{2QMMax}	<i>H</i>	9900			9900						
Макс. опрокидывающий момент	M_{2KMMax}	<i>H-М</i>	952			952						
КПД при полной нагрузке	η	<i>%</i>	97			95						
Срок службы	L_n	<i>ч</i>	> 20000			> 20000						
Масса (включая стандартную адаптационную плиту)	m	<i>кг</i>	19			19						
Уровень шума при работе (при референсных передаточном отношении и числе оборотов. Специфические для передаточного отношения значения в сутех*)	L_{PA}	<i>дБ(А)</i>	≤ 68			≤ 65						
Макс. температура корпуса редуктора		<i>°С</i>	+90			+90						
Температура окружающей среды		<i>°С</i>	от -15 до +40			от -15 до +40						
Смазка			Смазка на весь срок службы									
Направление вращения			Вход и выход в одном направлении									
Класс защиты			IP 65									
Муфта из эластомера (рекомендованный тип продукта – проверьте подбор в сутех*)			ELC-0300BA040,000-X									
Диаметр отверстия муфты со стороны применения		<i>мм</i>	X = 020,000 - 045,000									
Момент инерции масс (применительно ко входу редуктора) Диаметр зажимной втулки [мм]	E	19	J_1	<i>кгсм²</i>	-	-	-	1,2	1,1	1	0,88	0,82
	G	24	J_1	<i>кгсм²</i>	-	-	-	2	1,9	1,8	1,7	1,6
	H	28	J_1	<i>кгсм²</i>	-	-	-	1,7	1,6	1,5	1,4	1,3
	I	32	J_1	<i>кгсм²</i>	-	-	-	5,8	5,7	5,6	5,4	5,4
	K	38	J_1	<i>кгсм²</i>	8,7	7,3	7,2	7	6,9	6,8	6,6	6,5

Для детального подбора, пожалуйста, используйте нашу программу сутех® – www.wittenstein-cymex.com

- ^{a)} Действительно только для нагрузки крутящим моментом
^{b)} Действительно для стандартного диаметра зажимной втулки
^{c)} Относительно середины вала/фланца на выходе
^{d)} Для более высокой температуры окружающей среды необходимо уменьшить скорость
^{e)} Действительно для: гладкий вал

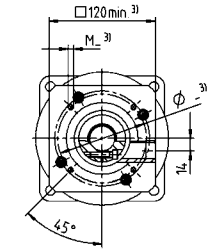
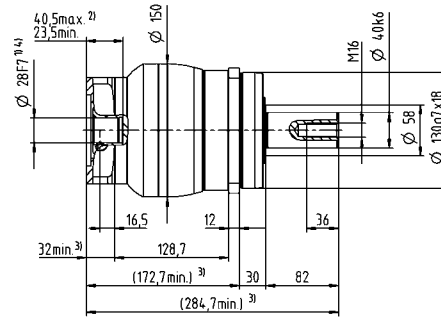
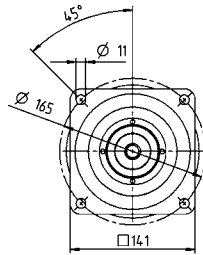
1-ступенчатый

до 38⁴⁾ (К)⁵⁾
Диам. зажим. втулки



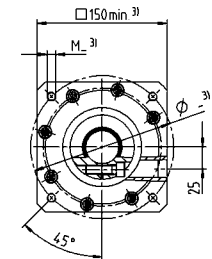
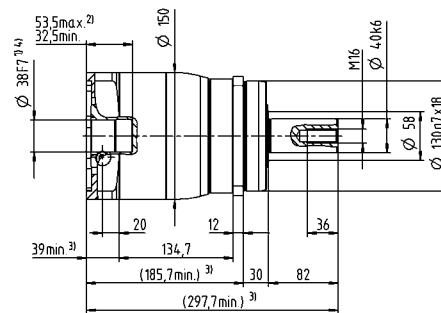
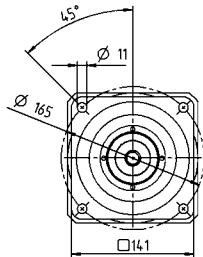
2-ступенчатый

до 28⁴⁾ (Н)⁵⁾
Диам. зажим. втулки



Диаметр вала двигателя [мм]

до 38⁴⁾ (К)
Диам. зажим. втулки

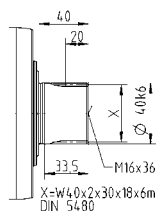
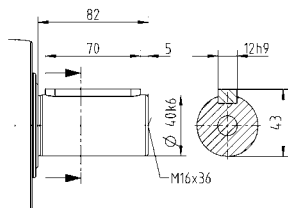


Планетарные редукторы Value Line

Другие варианты выходных валов

Вал со шпонкой

Шлицевой вал (DIN 5480)



Размеры без установленных допусков — номинальные размеры

- ¹⁾ Проверить посадку вала двигателя
- ²⁾ Мин. / макс. допустимые длины вала двигателя. Возможно использование двигателей с более длинными валами, при необходимости обращайтесь.
- ³⁾ Размеры зависят от двигателя
- ⁴⁾ Меньшие диаметры вала двигателя можно подгонять с помощью переходной втулки с минимальной толщиной стенки 1 мм
- ⁵⁾ Стандартный диаметр зажимной втулки

NPS 015 MA 1-/2-ступенчатый

			1-ступенчатый		2-ступенчатый							
Передаточное отношение	i		3	4	12	15	16	20	28	30	40	
Макс. крутящий момент ^{a) b) e)}	T_{2a}	<i>H-M</i>	80	67	62	67	67	67	67	62	67	
Макс. момент ускорения ^{e)} (макс. 1000 циклов в час)	T_{2B}	<i>H-M</i>	55	42	39	42	42	42	42	39	42	
Крутящий момент аварийного выключения ^{a) b) e)} (допускается 1000 раз в течение срока службы редуктора)	T_{2Not}	<i>H-M</i>	80	80	80	80	80	80	80	80	80	
Допустимое среднее число оборотов на входе ^{d)} (при T_{2a} и 20 °C окружающей среды)	n_{1N}	<i>мин⁻¹</i>	2900	3100	3800	4000	3800	4000	4300	4600	4600	
Макс. скорость на входе	n_{1Max}	<i>мин⁻¹</i>	8000	8000	10000	10000	10000	10000	10000	10000	10000	
Средний момент холостого хода ^{b)} (при $n_1 = 3000$ об/мин и 20 °C температуре редуктора)	T_{012}	<i>H-M</i>	0,92	0,74	0,34	0,29	0,29	0,25	0,21	0,21	0,19	
Макс. угловой люфт	j_1	<i>угл. мин</i>	≤ 8		≤ 10							
Жесткость на кручение ^{b)}	C_{121}	<i>H-M/ угл. Мин</i>	4	4	4	4	4	4	4	4	4	
Макс. осевое усилие ^{c)}	F_{2AMax}	<i>H</i>	2400		2400							
Макс. поперечная сила ^{c)}	F_{2QMMax}	<i>H</i>	2800		2800							
Макс. опрокидывающий момент	M_{2KMMax}	<i>H-M</i>	152		152							
КПД при полной нагрузке	η	<i>%</i>	97		95							
Срок службы	L_n	<i>ч</i>	> 20000		> 20000							
Масса (включая стандартную адаптационную плиту)	m	<i>кг</i>	1,8		1,9							
Уровень шума при работе (при референсных передачном отношении и числе оборотов. Специфические для передачного отношения значения в сумех*)	L_{PA}	<i>дБ(A)</i>	≤ 59		≤ 58							
Макс. температура корпуса редуктора		<i>°C</i>	+90		+90							
Температура окружающей среды		<i>°C</i>	от -15 до +40		от -15 до +40							
Смазка			Смазка на весь срок службы									
Направление вращения			Вход и выход в одном направлении									
Класс защиты			IP 65									
Муфта из эластомера (рекомендованный тип продукта - проверьте подбор в сумех*)			ELC-0060BA016,000-X									
Диаметр отверстия муфты со стороны применения		<i>мм</i>	X = 012,000 - 032,000									
Момент инерции масс (применительно ко входу редуктора) Диаметр зажимной втулки [мм]	Z	8	J_1	<i>кгсм²</i>	-	-	0,04	0,04	0,03	0,03	0,03	0,03
	A	9	J_1	<i>кгсм²</i>	0,25	0,19	0,04	0,04	0,03	0,03	0,03	0,03
	B	11	J_1	<i>кгсм²</i>	0,26	0,21	0,06	0,06	0,05	0,05	0,05	0,05
	C	14	J_1	<i>кгсм²</i>	0,34	0,28	0,14	0,14	0,14	0,13	0,13	0,14
	D	16	J_1	<i>кгсм²</i>	0,47	0,41	-	-	-	-	-	-
	E	19	J_1	<i>кгсм²</i>	0,55	0,49	-	-	-	-	-	-

Для детального подбора, пожалуйста, используйте нашу программу сумех* – www.wittenstein-cymex.com

^{a)} Действительно только для нагрузки крутящим моментом

^{b)} Действительно для стандартного диаметра зажимной втулки

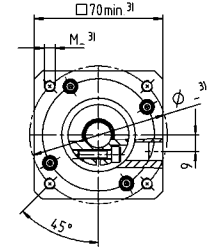
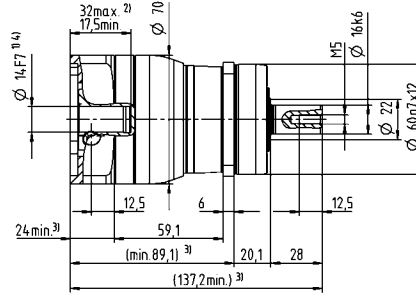
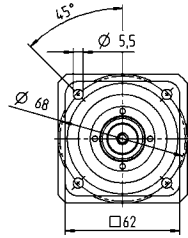
^{c)} Относительно середины вала/фланца на выходе

^{d)} Для более высокой температуры окружающей среды необходимо уменьшить скорость

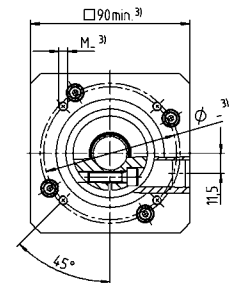
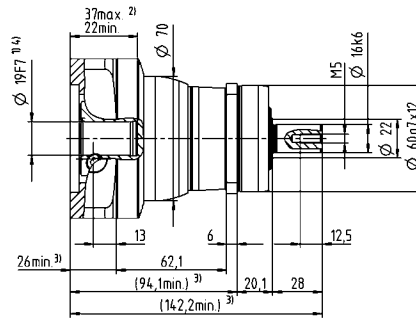
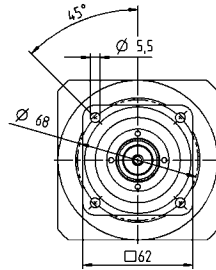
^{e)} Действительно для: гладкий вал

1-ступенчатый

до 14⁴⁾ (C)⁵⁾
Диам. зажим. втулки

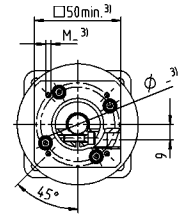
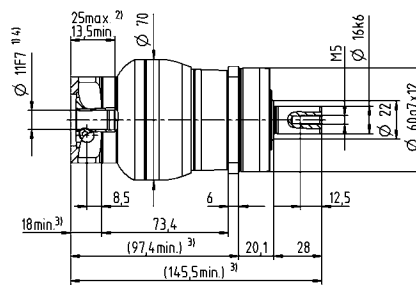
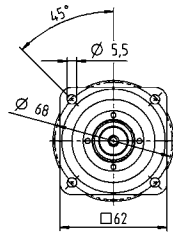


до 19⁴⁾ (E)
Диам. зажим. втулки

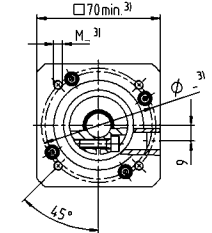
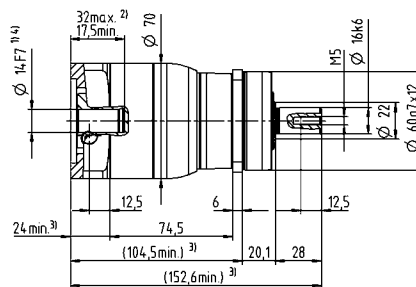
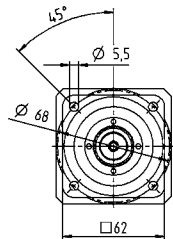


2-ступенчатый

до 11⁴⁾ (B)⁵⁾
Диам. зажим. втулки



до 14⁴⁾ (C)
Диам. зажим. втулки

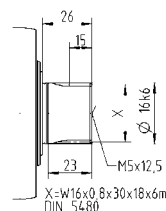
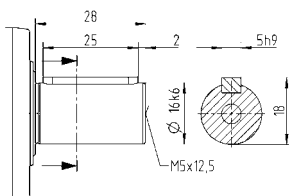


Диаметр вала двигателя [мм]

Другие варианты выходных валов

Вал со шпонкой

Шлицевой вал (DIN 5480)



Размеры без установленных допусков — номинальные размеры

- ¹⁾ Проверить посадку вала двигателя
- ²⁾ Мин. / макс. допустимые длины вала двигателя. Возможно использование двигателей с более длинными валами, при необходимости обращайтесь.
- ³⁾ Размеры зависят от двигателя
- ⁴⁾ Меньшие диаметры вала двигателя можно подгонять с помощью переходной втулки с минимальной толщиной стенки 1 мм
- ⁵⁾ Стандартный диаметр зажимной втулки

NPS 025 MA 1-/2-ступенчатый

			1-ступенчатый		2-ступенчатый								
Передаточное отношение	i		3	4	9	12	15	16	20	28	30	40	
Макс. крутящий момент ^{a) b) e)}	T_{2a}	<i>H-M</i>	185	185	185	185	185	185	185	185	168	185	
Макс. момент ускорения ^{e)} (макс. 1000 циклов в час)	T_{2B}	<i>H-M</i>	125	115	125	125	120	115	115	115	105	115	
Крутящий момент аварийного выключения ^{a) b) e)} (допускается 1000 раз в течение срока службы редуктора)	T_{2Not}	<i>H-M</i>	190	190	190	190	190	190	190	190	190	190	
Допустимое среднее число оборотов на входе ^{e)} (при T_{2N} и 20 °C окружающей среды)	n_{1N}	<i>мин⁻¹</i>	2700	2900	2900	3500	3700	3500	3700	4000	4300	4300	
Макс. скорость на входе	n_{1Max}	<i>мин⁻¹</i>	7000	7000	8000	8000	8000	8000	8000	8000	8000	8000	
Средний момент холостого хода ^{b)} (при $n_2 = 3000$ об/мин и 20 °C температуре редуктора)	T_{012}	<i>H-M</i>	1,8	1,5	0,67	0,55	0,47	0,46	0,4	0,34	0,33	0,29	
Макс. угловой люфт	j_1	<i>угл. мин</i>	≤ 8		≤ 10								
Жесткость на кручение ^{b)}	C_{121}	<i>H-M/ угл.Мин</i>	12	12	12	12	12	12	12	12	12	12	
Макс. осевое усилие ^{c)}	F_{2AMax}	<i>H</i>	3350		3350								
Макс. поперечная сила ^{c)}	F_{2QMMax}	<i>H</i>	4200		4200								
Макс. опрокидывающий момент	M_{2KMMax}	<i>H-M</i>	236		236								
КПД при полной нагрузке	η	<i>%</i>	97		95								
Срок службы	L_h	<i>ч</i>	> 20000		> 20000								
Масса (включая стандартную адаптационную плиту)	m	<i>кг</i>	3,6		3,9								
Уровень шума при работе (при референсных передаточном отношении и числе оборотов. Специфические для передаточного отношения значения в сумех*)	L_{PA}	<i>дБ(A)</i>	≤ 61		≤ 59								
Макс. температура корпуса редуктора		<i>°C</i>	+90		+90								
Температура окружающей среды		<i>°C</i>	от -15 до +40		от -15 до +40								
Смазка			Смазка на весь срок службы										
Направление вращения			Вход и выход в одном направлении										
Класс защиты			IP 65										
Муфта из эластомера (рекомендованный тип продукта – проверьте подбор в сумех*)			ELC-0060BA022,000-X										
Диаметр отверстия муфты со стороны применения		<i>мм</i>	X = 012,000 - 032,000										
Момент инерции масс (применительно ко входу редуктора) Диаметр зажимной втулки [мм]	A	9	J_1	<i>кгсм²</i>	–	–	0,26	0,22	0,21	0,21	0,2	0,19	0,19
	B	11	J_1	<i>кгсм²</i>	–	–	0,28	0,24	0,23	0,23	0,22	0,21	0,21
	C	14	J_1	<i>кгсм²</i>	0,58	0,47	0,35	0,31	0,3	0,3	0,3	0,29	0,28
	D	16	J_1	<i>кгсм²</i>	0,73	0,62	0,48	0,44	0,43	0,43	0,42	0,41	0,41
	E	19	J_1	<i>кгсм²</i>	0,81	0,71	0,56	0,52	0,51	0,52	0,51	0,5	0,5
	G	24	J_1	<i>кгсм²</i>	1,8	1,7	–	–	–	–	–	–	–
	H	28	J_1	<i>кгсм²</i>	1,6	1,4	–	–	–	–	–	–	–

Для детального подбора, пожалуйста, используйте нашу программу сумех® – www.wittenstein-cymex.com

^{a)} Действительно только для нагрузки крутящим моментом

^{b)} Действительно для стандартного диаметра зажимной втулки

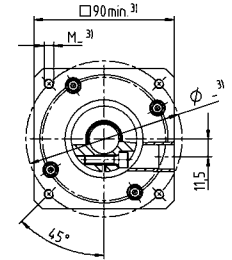
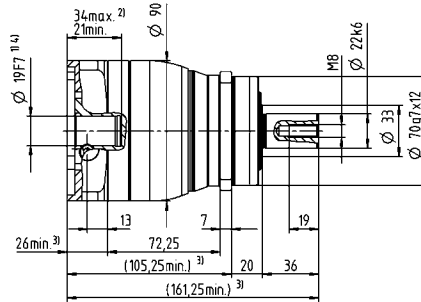
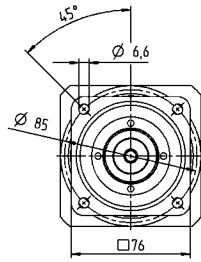
^{c)} Относительно середины вала/фланца на выходе

^{d)} Для более высокой температуры окружающей среды необходимо уменьшить скорость

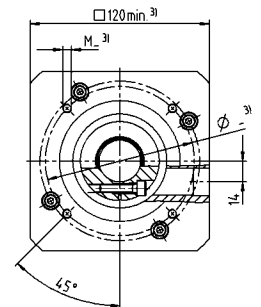
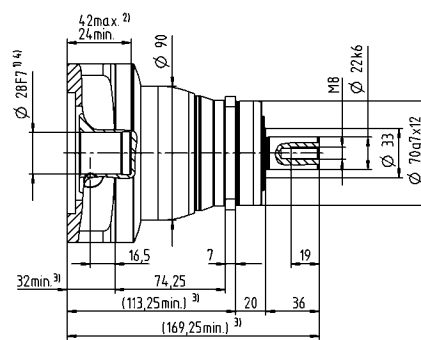
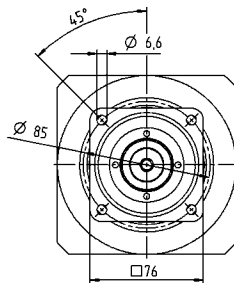
^{e)} Действительно для: гладкий вал

1-ступенчатый

до 19⁴⁾ (E)⁵⁾
Диам. зажим. втулки

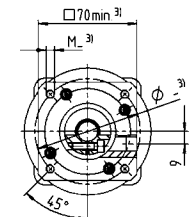
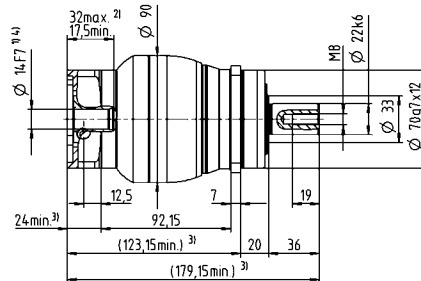
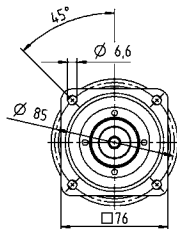


до 28⁴⁾ (H)
Диам. зажим. втулки

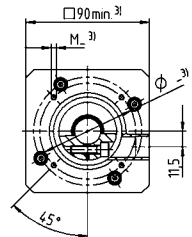
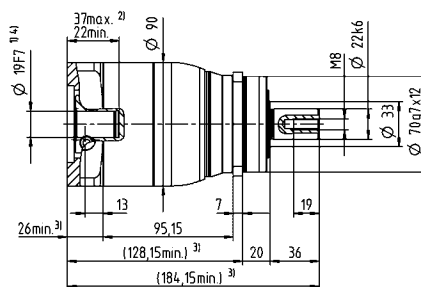
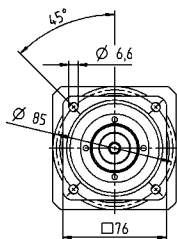


2-ступенчатый

до 14⁴⁾ (C)⁵⁾
Диам. зажим. втулки



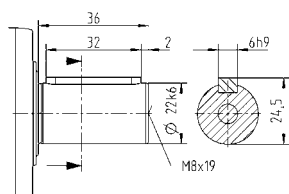
до 19⁴⁾ (E)
Диам. зажим. втулки



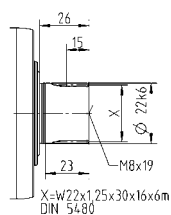
Диаметр вала двигателя [мм]

Другие варианты выходных валов

Вал со шпонкой



Шлицевой вал (DIN 5480)



Размеры без установленных допусков — номинальные размеры

- 1) Проверить посадку вала двигателя
- 2) Мин. / макс. допустимые длины вала двигателя. Возможно использование двигателей с более длинными валами, при необходимости обращайтесь.
- 3) Размеры зависят от двигателя
- 4) Меньшие диаметры вала двигателя можно подгонять с помощью переходной втулки с минимальной толщиной стенки 1 мм
- 5) Стандартный диаметр зажимной втулки

NPS 035 MA 1-/2-ступенчатый

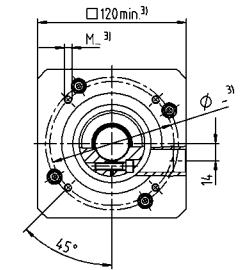
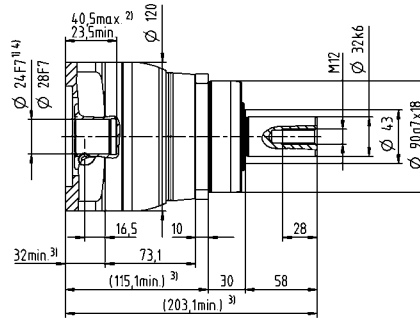
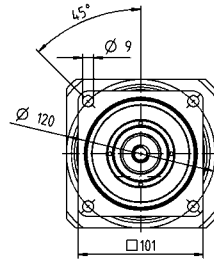
			1-ступенчатый		2-ступенчатый									
Передаточное отношение	i		3	4	9	12	15	16	20	28	30	40		
Макс. крутящий момент ^{a) b) e)}	T_{2a}	<i>H-М</i>	480	480	480	480	480	480	480	480	432	480		
Макс. момент ускорения ^{e)} (макс. 1000 циклов в час)	T_{2B}	<i>H-М</i>	305	305	305	305	300	305	305	305	270	305		
Крутящий момент аварийного выключения ^{a) b) e)} (допускается 1000 раз в течение срока службы редуктора)	T_{2Not}	<i>H-М</i>	500	500	500	500	500	500	500	500	500	500		
Допустимое среднее число оборотов на входе ^{e)} (при T_{2a} и 20 °С окружающей среды)	n_{1N}	<i>мин⁻¹</i>	2000	2200	2700	3300	3400	3300	3400	3600	3900	3900		
Макс. скорость на входе	n_{1Max}	<i>мин⁻¹</i>	6000	6000	7000	7000	7000	7000	7000	7000	7000	7000		
Средний момент холостого хода ^{b)} (при $n_1 = 3000$ об/мин и 20 °С температуре редуктора)	T_{012}	<i>H-М</i>	3,3	2,7	1,7	1,4	1,2	1,2	1,1	0,93	0,88	0,81		
Макс. угловой люфт	j_1	<i>угл. мин</i>	≤ 8		≤ 10									
Жесткость на кручение ^{b)}	C_{121}	<i>H-М/ угл.Мин</i>	30	30	30	30	30	30	30	30	30	30		
Макс. осевое усилие ^{c)}	F_{2AMax}	<i>H</i>	5650		5650									
Макс. поперечная сила ^{c)}	F_{2QMMax}	<i>H</i>	6600		6600									
Макс. опрокидывающий момент	M_{2KMMax}	<i>H-М</i>	487		487									
КПД при полной нагрузке	η	<i>%</i>	97		95									
Срок службы	L_n	<i>ч</i>	> 20000		> 20000									
Масса (включая стандартную адаптационную плиту)	m	<i>кг</i>	8,4		8,8									
Уровень шума при работе (при референсных передаточном отношении и числе оборотов. Специфические для передаточного отношения значения в сумех*)	L_{PA}	<i>дБ(А)</i>	≤ 65		≤ 61									
Макс. температура корпуса редуктора		<i>°С</i>	+90		+90									
Температура окружающей среды		<i>°С</i>	от -15 до +40		от -15 до +40									
Смазка			Смазка на весь срок службы											
Направление вращения			Вход и выход в одном направлении											
Класс защиты			IP 65											
Муфта из эластомера (рекомендованный тип продукта – проверьте подбор в сумех*)			ELC-0150BA032,000-X											
Диаметр отверстия муфты со стороны применения		<i>мм</i>	X = 019,000 - 036,000											
Момент инерции масс (применительно ко входу редуктора) Диаметр зажимной втулки [мм]	C	14	J_1	<i>кгсм²</i>	–	–	0,6	0,59	0,6	0,43	0,42	0,37	0,52	0,36
	D	16	J_1	<i>кгсм²</i>	–	–	0,75	0,74	0,74	0,58	0,57	0,5	0,67	0,51
	E	19	J_1	<i>кгсм²</i>	2,5	1,7	0,84	0,83	0,83	0,66	0,65	0,6	0,75	0,6
	G	24	J_1	<i>кгсм²</i>	3,3	2,4	1,9	1,9	1,9	1,7	1,7	1,6	1,8	1,6
	H	28	J_1	<i>кгсм²</i>	3	2,2	1,6	1,6	1,6	1,4	1,4	1,3	1,5	1,3
	I	32	J_1	<i>кгсм²</i>	7,1	6,2	–	–	–	–	–	–	–	–
	K	38	J_1	<i>кгсм²</i>	8,3	7,4	–	–	–	–	–	–	–	–

Для детального подбора, пожалуйста, используйте нашу программу сумех® – www.wittenstein-cymex.com

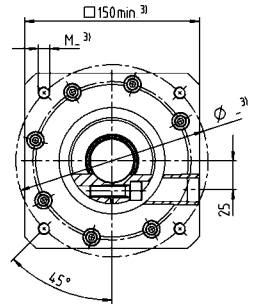
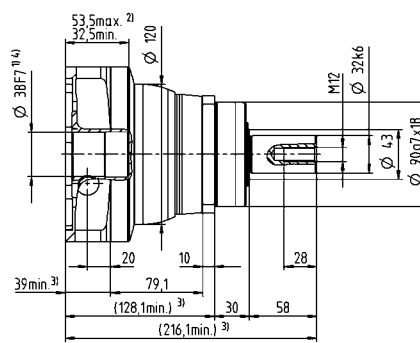
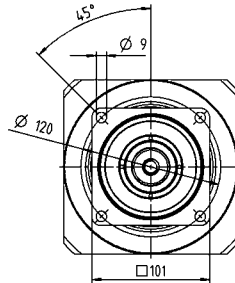
- ^{a)} Действительно только для нагрузки крутящим моментом
^{b)} Действительно для стандартного диаметра зажимной втулки
^{c)} Относительно середины вала/фланца на выходе
^{d)} Для более высокой температуры окружающей среды необходимо уменьшить скорость
^{e)} Действительно для: гладкий вал

1-ступенчатый

до 24/28⁴⁾ (G⁵⁾/H)
Диам. зажим. втулки

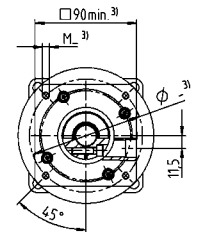
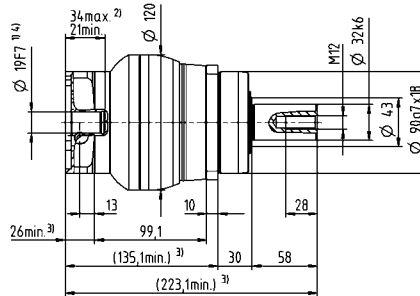
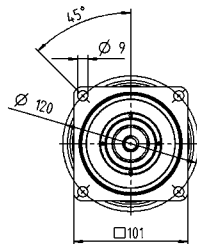


до 38⁴⁾ (K)
Диам. зажим. втулки

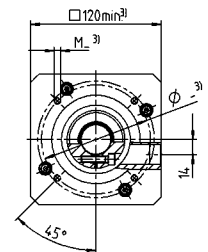
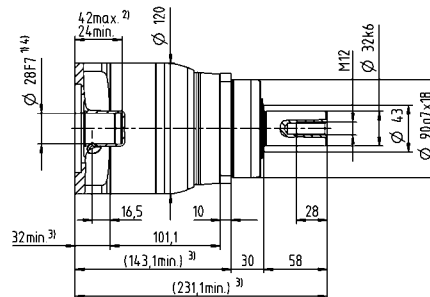
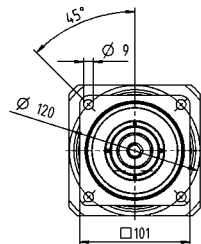


2-ступенчатый

до 19⁴⁾ (E⁵⁾)
Диам. зажим. втулки



до 28⁴⁾ (H)
Диам. зажим. втулки

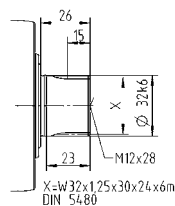
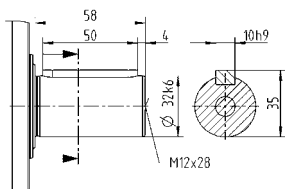


Диаметр вала двигателя [мм]

Другие варианты выходных валов

Вал со шпонкой

Шлицевой вал (DIN 5480)



Размеры без установленных допусков — номинальные размеры

- ¹⁾ Проверить посадку вала двигателя
- ²⁾ Мин. / макс. допустимые длины вала двигателя. Возможно использование двигателей с более длинными валами, при необходимости обращайтесь.
- ³⁾ Размеры зависят от двигателя
- ⁴⁾ Меньшие диаметры вала двигателя можно подгонять с помощью переходной втулки с минимальной толщиной стенки 1 мм
- ⁵⁾ Стандартный диаметр зажимной втулки

NPT 005 MF 1-ступенчатый

			1-ступенчатый						
Передаточное отношение	i		4	5	7	8	10		
Макс. крутящий момент ^{a) b)}	T_{2a}	<i>H-М</i>	18	22	22	21	21		
Макс. момент ускорения (макс. 1000 циклов в час)	T_{2B}	<i>H-М</i>	11	14	14	13	13		
Крутящий момент аварийного выключения ^{a) b)} (допускается 1000 раз в течение срока службы редуктора)	T_{2Not}	<i>H-М</i>	26	26	26	26	26		
Допустимое среднее число оборотов на входе ^{d)} (при $T_{2в}$ и 20 °С окружающей среды)	n_{1N}	<i>мин⁻¹</i>	3800	4000	4300	4400	4600		
Макс. скорость на входе	n_{1Max}	<i>мин⁻¹</i>	10000	10000	10000	10000	10000		
Средний момент холостого хода ^{b)} (при $n_1 = 3000$ об/мин и 20 °С температуре редуктора)	T_{012}	<i>H-М</i>	0,08	0,07	0,05	0,05	0,05		
Макс. угловой люфт	j_t	<i>угл. мин</i>	≤ 10						
Жесткость на кручение ^{b)}	C_{121}	<i>H-М/ угл. Мин</i>	1,2	1,2	1,2	0,85	0,85		
Макс. осевое усилие ^{c)}	F_{2AMax}	<i>H</i>	600						
Макс. опрокидывающий момент	M_{2KMax}	<i>H-М</i>	17						
КПД при полной нагрузке	η	<i>%</i>	97						
Срок службы	L_n	<i>ч</i>	> 20000						
Масса (включая стандартную адаптационную плиту)	m	<i>кг</i>	0,9						
Уровень шума при работе (при референсных передаточном отношении и числе оборотов. Специфические для передаточного отношения значения в сумех [®])	L_{PA}	<i>дБ(А)</i>	≤ 58						
Макс. температура корпуса редуктора		<i>°С</i>	+90						
Температура окружающей среды		<i>°С</i>	от -15 до +40						
Смазка			Смазка на весь срок службы						
Направление вращения			Вход и выход в одном направлении						
Класс защиты			IP 64						
Момент инерции масс (применительно ко входу редуктора) Диаметр зажимной втулки [мм]	Z	8	J_1	<i>кгсм²</i>	0,04	0,03	0,03	0,03	0,02
	A	9	J_1	<i>кгсм²</i>	0,04	0,03	0,03	0,03	0,02
	B	11	J_1	<i>кгсм²</i>	0,06	0,05	0,05	0,04	0,04
	C	14	J_1	<i>кгсм²</i>	0,14	0,14	0,13	0,13	0,13

Для детального подбора, пожалуйста, используйте нашу программу сумех[®] – www.wittenstein-cymex.com

^{a)} Действительно только для нагрузки крутящим моментом

^{b)} Действительно для стандартного диаметра зажимной втулки

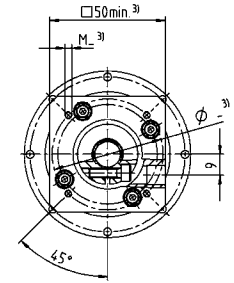
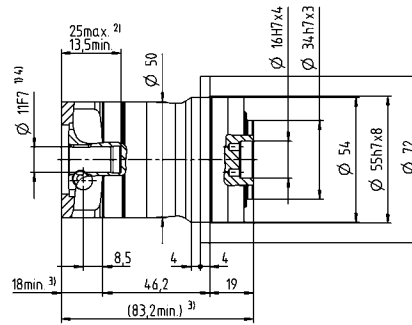
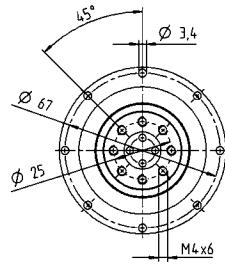
^{c)} Относительно середины вала/фланца на выходе

^{d)} Для более высокой температуры окружающей среды необходимо уменьшить скорость

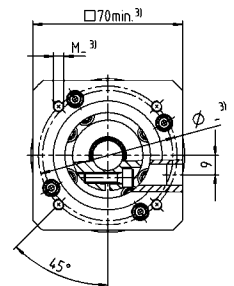
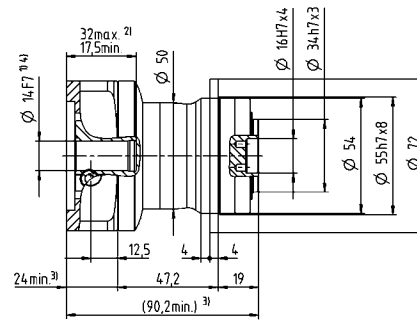
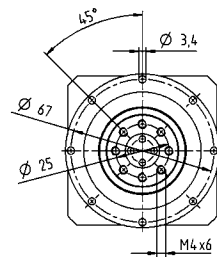
1-ступенчатый

Диаметр вала двигателя [мм]

до 11⁴⁾ (B)⁵⁾
Диам. зажим. втулки



до 14⁴⁾ (C)
Диам. зажим. втулки



Размеры без установленных допусков — номинальные размеры

¹⁾ Проверить посадку вала двигателя

²⁾ Мин. / макс. допустимые длины вала двигателя
Возможно использование двигателей с более длинными валами, при необходимости обращайтесь.

³⁾ Размеры зависят от двигателя

⁴⁾ Меньшие диаметры вала двигателя можно подгонять с помощью переходной втулки с минимальной толщиной стенки 1 мм

⁵⁾ Стандартный диаметр зажимной втулки

NPT 005 MF 2-ступенчатый

			2-ступенчатый										
Передаточное отношение	i		16	20	25	28	35	40	50	64	70	100	
Макс. крутящий момент ^{a) b)}	T_{2a}	<i>H-М</i>	18	18	22	18	22	18	22	21	22	21	
Макс. момент ускорения (макс. 1000 циклов в час)	T_{2B}	<i>H-М</i>	11	11	14	11	14	11	14	13	14	13	
Крутящий момент аварийного выключения ^{a) b)} (допускается 1000 раз в течение срока службы редуктора)	T_{2Not}	<i>H-М</i>	26	26	26	26	26	26	26	26	26	26	
Допустимое среднее число оборотов на входе ^{d)} (при $T_{2в}$ и 20 °С окружающей среды)	n_{1N}	<i>мин⁻¹</i>	4000	4000	4000	4300	4300	4600	4600	4400	4600	4600	
Макс. скорость на входе	n_{1Max}	<i>мин⁻¹</i>	10000	10000	10000	10000	10000	10000	10000	10000	10000	10000	
Средний момент холостого хода ^{b)} (при $n_1 = 3000$ об/мин и 20 °С температуре редуктора)	T_{012}	<i>H-М</i>	0,04	0,04	0,03	0,03	0,03	0,03	0,03	0,03	0,03	0,03	
Макс. угловой люфт	j_i	<i>угл. мин</i>	≤ 13										
Жесткость на кручение ^{b)}	C_{121}	<i>H-М/ угл. Мин</i>	1,2	1,2	1,2	1,2	1,2	1,2	1,2	0,85	1,2	0,85	
Макс. осевое усилие ^{c)}	F_{2AMax}	<i>H</i>	600										
Макс. опрокидывающий момент	M_{2KMax}	<i>H-М</i>	17										
КПД при полной нагрузке	η	<i>%</i>	95										
Срок службы	L_n	<i>ч</i>	> 20000										
Масса (включая стандартную адаптационную плиту)	m	<i>кг</i>	1,1										
Уровень шума при работе (при референсных передаточном отношении и числе оборотов. Специфические для передаточного отношения значения в сумех [®])	L_{PA}	<i>дБ(А)</i>	≤ 58										
Макс. температура корпуса редуктора		<i>°С</i>	+90										
Температура окружающей среды		<i>°С</i>	от -15 до +40										
Смазка			Смазка на весь срок службы										
Направление вращения			Вход и выход в одном направлении										
Класс защиты			IP 64										
Момент инерции масс (применительно ко входу редуктора) Диаметр зажимной втулки [мм]	Z	8	J_1	<i>кгсм²</i>	0,03	0,03	0,03	0,03	0,03	0,02	0,02	0,02	0,03
	A	9	J_1	<i>кгсм²</i>	0,03	0,03	0,03	0,03	0,03	0,02	0,02	0,02	0,03
	B	11	J_1	<i>кгсм²</i>	0,05	0,05	0,04	0,05	0,04	0,04	0,04	0,04	0,05
	C	14	J_1	<i>кгсм²</i>	0,13	0,13	0,13	0,13	0,13	0,13	0,13	0,13	0,13

Для детального подбора, пожалуйста, используйте нашу программу сумех[®] – www.wittenstein-cymex.com

^{a)} Действительно только для нагрузки крутящим моментом

^{b)} Действительно для стандартного диаметра зажимной втулки

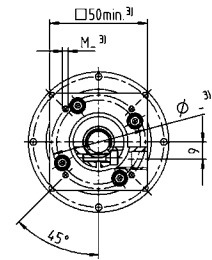
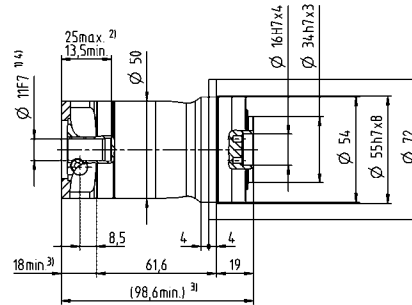
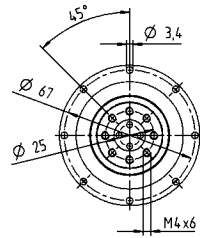
^{c)} Относительно середины вала/фланца на выходе

^{d)} Для более высокой температуры окружающей среды необходимо уменьшить скорость

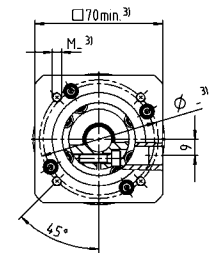
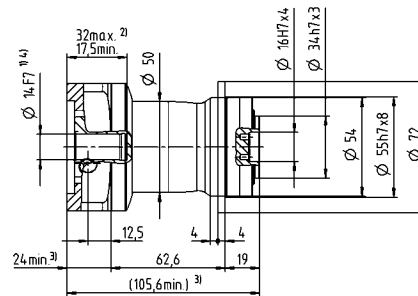
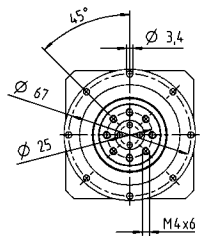
2-ступенчатый

Диаметр вала двигателя [мм]

до 11⁴⁾ (B)⁵⁾
Диам. зажим. втулки



до 14⁴⁾ (C)
Диам. зажим. втулки



Размеры без установленных допусков — номинальные размеры

- ¹⁾ Проверить посадку вала двигателя
- ²⁾ Мин. / макс. допустимые длины вала двигателя
Возможно использование двигателей с более длинными валами, при необходимости обращайтесь.
- ³⁾ Размеры зависят от двигателя
- ⁴⁾ Меньшие диаметры вала двигателя можно подгонять с помощью переходной втулки с минимальной толщиной стенки 1 мм
- ⁵⁾ Стандартный диаметр зажимной втулки

NPT 015 MF 1-ступенчатый

			1-ступенчатый							
Передаточное отношение	i		3	4	5	7	8	10		
Макс. крутящий момент ^{a) b)}	T_{2a}	<i>H-М</i>	51	56	60	60	56	56		
Макс. момент ускорения (макс. 1000 циклов в час)	T_{2B}	<i>H-М</i>	32	35	40	40	35	35		
Крутящий момент аварийного выключения ^{a) b)} (допускается 1000 раз в течение срока службы редуктора)	T_{2Not}	<i>H-М</i>	75	75	75	75	75	75		
Допустимое среднее число оборотов на входе ^{d)} (при $T_{2в}$ и 20 °С окружающей среды)	n_{1N}	<i>мин⁻¹</i>	3300	3500	3700	4000	4100	4300		
Макс. скорость на входе	n_{1Max}	<i>мин⁻¹</i>	8000	8000	8000	8000	8000	8000		
Средний момент холостого хода ^{b)} (при $n_1 = 3000$ об/мин и 20 °С температуре редуктора)	T_{012}	<i>H-М</i>	0,25	0,2	0,17	0,14	0,13	0,11		
Макс. угловой люфт	j_t	<i>угл. мин</i>	≤ 8							
Жесткость на кручение ^{b)}	C_{221}	<i>H-М/ угл.Мин</i>	3,3	3,3	3,3	3,3	2,8	2,8		
Макс. осевое усилие ^{c)}	F_{2AMax}	<i>H</i>	1380							
Макс. опрокидывающий момент	M_{2KMax}	<i>H-М</i>	42							
КПД при полной нагрузке	η	<i>%</i>	97							
Срок службы	L_n	<i>ч</i>	> 20000							
Масса (включая стандартную адаптационную плиту)	m	<i>кг</i>	2							
Уровень шума при работе (при референсных передаточном отношении и числе оборотов. Специфические для передаточного отношения значения в сутех [®])	L_{PA}	<i>дБ(А)</i>	≤ 59							
Макс. температура корпуса редуктора		<i>°С</i>	+90							
Температура окружающей среды		<i>°С</i>	от -15 до +40							
Смазка			Смазка на весь срок службы							
Направление вращения			Вход и выход в одном направлении							
Класс защиты			IP 64							
Момент инерции масс (применительно ко входу редуктора) Диаметр зажимной втулки [мм]	A	9	J_1	<i>кгсм²</i>	0,31	0,23	0,19	0,16	0,15	0,14
	B	11	J_1	<i>кгсм²</i>	0,33	0,24	0,21	0,17	0,17	0,16
	C	14	J_1	<i>кгсм²</i>	0,41	0,32	0,28	0,25	0,24	0,23
	D	16	J_1	<i>кгсм²</i>	0,53	0,45	0,41	0,38	0,37	0,36
	E	19	J_1	<i>кгсм²</i>	0,62	0,53	0,49	0,46	0,45	0,44

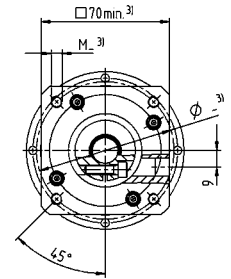
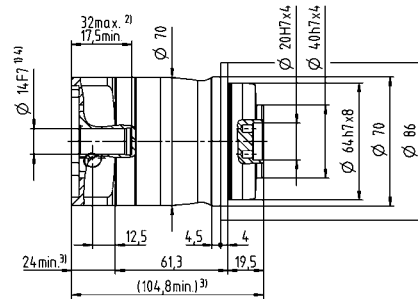
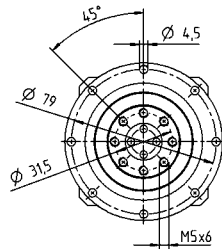
Для детального подбора, пожалуйста, используйте нашу программу сутех[®] – www.wittenstein-cymex.com

- ^{a)} Действительно только для нагрузки крутящим моментом
^{b)} Действительно для стандартного диаметра зажимной втулки
^{c)} Относительно середины вала/фланца на выходе
^{d)} Для более высокой температуры окружающей среды необходимо уменьшить скорость

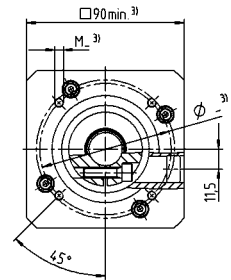
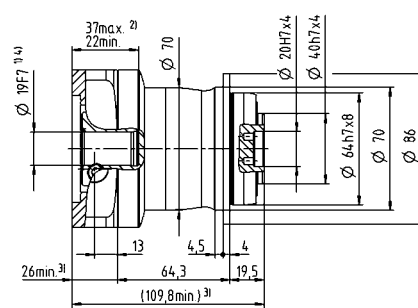
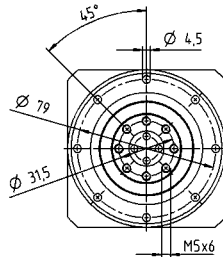
1-ступенчатый

Диаметр вала двигателя [мм]

до 14⁴⁾ (C)⁵⁾
Диам. зажим. втулки



до 19⁴⁾ (E)
Диам. зажим. втулки



Размеры без установленных допусков — номинальные размеры

- 1) Проверить посадку вала двигателя
- 2) Мин. / макс. допустимые длины вала двигателя
Возможно использование двигателей с более длинными валами, при необходимости обращайтесь.
- 3) Размеры зависят от двигателя
- 4) Меньшие диаметры вала двигателя можно подгонять с помощью переходной втулки с минимальной толщиной стенки 1 мм
- 5) Стандартный диаметр зажимной втулки

NPT 015 MF 2-ступенчатый

			2-ступенчатый															
Передаточное отношение	i		12	15	16	20	25	28	30	32	35	40	50	64	70	100		
Макс. крутящий момент ^{a) b)}	T_{2a}	<i>H-М</i>	51	51	56	56	60	56	51	56	60	56	60	56	60	56		
Макс. момент ускорения (макс. 1000 циклов в час)	T_{2B}	<i>H-М</i>	32	32	35	35	40	35	32	35	40	35	40	35	40	35		
Крутящий момент аварийного выключения ^{a) b)} (допускается 1000 раз в течение срока службы редуктора)	T_{2Not}	<i>H-М</i>	75	75	75	75	75	75	75	75	75	75	75	75	75	75		
Допустимое среднее число оборотов на входе ^{d)} (при $T_{2в}$ и 20 °С окружающей среды)	n_{1N}	<i>мин⁻¹</i>	3800	4000	3800	4000	4000	4300	4600	4400	4300	4600	4600	4400	4600	4600		
Макс. скорость на входе	n_{1Max}	<i>мин⁻¹</i>	10000	10000	10000	10000	10000	10000	10000	10000	10000	10000	10000	10000	10000	10000		
Средний момент холостого хода ^{b)} (при $n_1 = 3000$ об/мин и 20 °С температуре редуктора)	T_{012}	<i>H-М</i>	0,08	0,07	0,06	0,06	0,05	0,05	0,05	0,04	0,04	0,04	0,04	0,03	0,03	0,03		
Макс. угловой люфт	j_i	<i>угл. мин</i>	≤ 10															
Жесткость на кручение ^{b)}	C_{221}	<i>H-М/ угл. Мин</i>	3,3	3,3	3,3	3,3	3,3	3,3	3,3	3,3	3,3	3,3	3,3	2,8	3,3	2,8		
Макс. осевое усилие ^{c)}	F_{2AMax}	<i>H</i>	1380															
Макс. опрокидывающий момент	M_{2KMax}	<i>H-М</i>	42															
КПД при полной нагрузке	η	<i>%</i>	95															
Срок службы	L_n	<i>ч</i>	> 20000															
Масса (включая стандартную адаптационную плиту)	m	<i>кг</i>	2,1															
Уровень шума при работе (при референсных передаточном отношении и числе оборотов. Специфические для передаточного отношения значения в суммах*)	L_{PA}	<i>дБ(А)</i>	≤ 58															
Макс. температура корпуса редуктора		<i>°С</i>	+90															
Температура окружающей среды		<i>°С</i>	от -15 до +40															
Смазка			Смазка на весь срок службы															
Направление вращения			Вход и выход в одном направлении															
Класс защиты			IP 64															
Момент инерции масс (применительно ко входу редуктора) Диаметр зажимной втулки [мм]	Z	8	J_1	<i>кгсм²</i>	0,04	0,04	0,03	0,03	0,03	0,03	0,03	0,03	0,03	0,03	0,03	0,02	0,02	0,02
	A	9	J_1	<i>кгсм²</i>	0,04	0,04	0,03	0,03	0,03	0,03	0,03	0,03	0,03	0,03	0,03	0,02	0,02	0,02
	B	11	J_1	<i>кгсм²</i>	0,06	0,06	0,05	0,05	0,05	0,05	0,05	0,05	0,05	0,05	0,04	0,04	0,04	0,04
	C	14	J_1	<i>кгсм²</i>	0,15	0,14	0,14	0,14	0,13	0,13	0,14	0,13	0,13	0,13	0,13	0,13	0,13	0,13

Для детального подбора, пожалуйста, используйте нашу программу сумех® – www.wittenstein-cymex.com

^{a)} Действительно только для нагрузки крутящим моментом

^{b)} Действительно для стандартного диаметра зажимной втулки

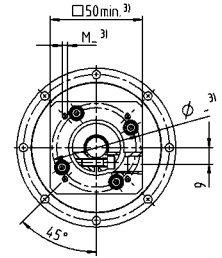
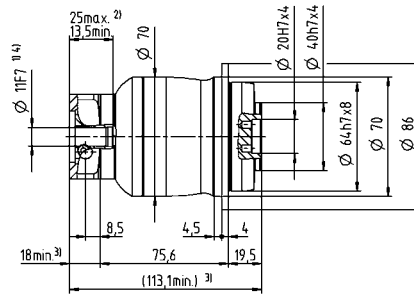
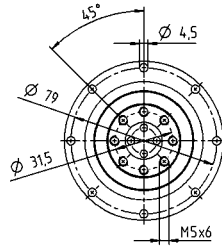
^{c)} Относительно середины вала/фланца на выходе

^{d)} Для более высокой температуры окружающей среды необходимо уменьшить скорость

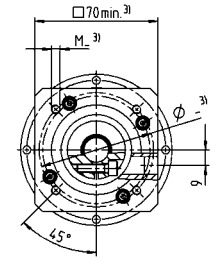
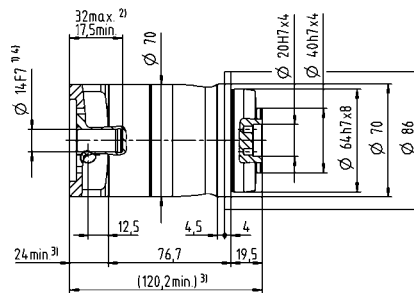
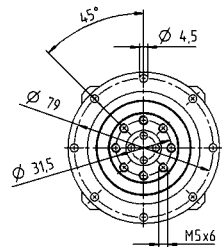
2-ступенчатый

Диаметр вала двигателя [мм]

до 11⁴⁾ (B)⁵⁾
Диам. зажим. втулки



до 14⁴⁾ (C)
Диам. зажим. втулки



Размеры без установленных допусков — номинальные размеры

- 1) Проверить посадку вала двигателя
- 2) Мин. / макс. допустимые длины вала двигателя
Возможно использование двигателей с более длинными валами, при необходимости обращайтесь.
- 3) Размеры зависят от двигателя
- 4) Меньшие диаметры вала двигателя можно подгонять с помощью переходной втулки с минимальной толщиной стенки 1 мм
- 5) Стандартный диаметр зажимной втулки

NPT 025 MF 1-ступенчатый

			1-ступенчатый							
Передаточное отношение	i		3	4	5	7	8	10		
Макс. крутящий момент ^{a) b)}	T_{2a}	<i>H-М</i>	128	152	160	160	144	144		
Макс. момент ускорения (макс. 1000 циклов в час)	T_{2B}	<i>H-М</i>	80	95	100	100	90	90		
Крутящий момент аварийного выключения ^{a) b)} (допускается 1000 раз в течение срока службы редуктора)	T_{2Not}	<i>H-М</i>	190	190	190	190	190	190		
Допустимое среднее число оборотов на входе ^{d)} (при $T_{2в}$ и 20 °С окружающей среды)	n_{1N}	<i>мин⁻¹</i>	3100	3300	3400	3600	3700	3900		
Макс. скорость на входе	n_{1Max}	<i>мин⁻¹</i>	7000	7000	7000	7000	7000	7000		
Средний момент холостого хода ^{b)} (при $n_1 = 3000$ об/мин и 20 °С температуре редуктора)	T_{012}	<i>H-М</i>	0,43	0,35	0,30	0,24	0,23	0,2		
Макс. угловой люфт	j_t	<i>угл. мин</i>	≤ 8							
Жесткость на кручение ^{b)}	C_{221}	<i>H-М/ угл.Мин</i>	9,5	9,5	9,5	9,5	8,5	8,5		
Макс. осевое усилие ^{c)}	F_{2AMax}	<i>H</i>	1900							
Макс. опрокидывающий момент	M_{2KMax}	<i>H-М</i>	79							
КПД при полной нагрузке	η	<i>%</i>	97							
Срок службы	L_n	<i>ч</i>	> 20000							
Масса (включая стандартную адаптационную плиту)	m	<i>кг</i>	4,4							
Уровень шума при работе (при референсных передаточном отношении и числе оборотов. Специфические для передаточного отношения значения в сутех [®])	L_{PA}	<i>дБ(А)</i>	≤ 61							
Макс. температура корпуса редуктора		<i>°С</i>	+90							
Температура окружающей среды		<i>°С</i>	от -15 до +40							
Смазка			Смазка на весь срок службы							
Направление вращения			Вход и выход в одном направлении							
Класс защиты			IP 64							
Момент инерции масс (применительно ко входу редуктора) Диаметр зажимной втулки [мм]	C	14	J_1	<i>кгсм²</i>	0,75	0,57	0,44	0,33	0,3	0,27
	D	16	J_1	<i>кгсм²</i>	0,9	0,72	0,59	0,46	0,45	0,42
	E	19	J_1	<i>кгсм²</i>	0,99	0,8	0,67	0,56	0,53	0,5
	G	24	J_1	<i>кгсм²</i>	2	1,8	1,7	1,6	1,6	1,5
	H	28	J_1	<i>кгсм²</i>	1,7	1,5	1,4	1,3	1,3	1,2

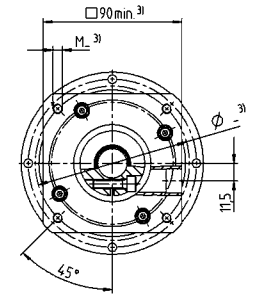
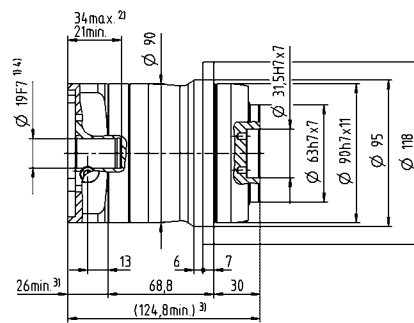
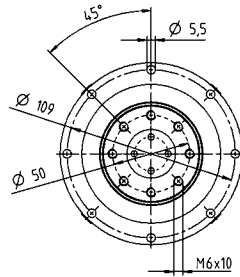
Для детального подбора, пожалуйста, используйте нашу программу сутех[®] – www.wittenstein-cymex.com

- ^{a)} Действительно только для нагрузки крутящим моментом
^{b)} Действительно для стандартного диаметра зажимной втулки
^{c)} Относительно середины вала/фланца на выходе
^{d)} Для более высокой температуры окружающей среды необходимо уменьшить скорость

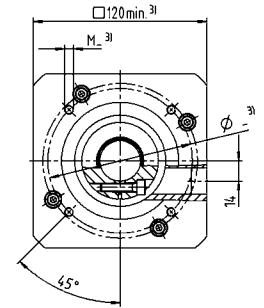
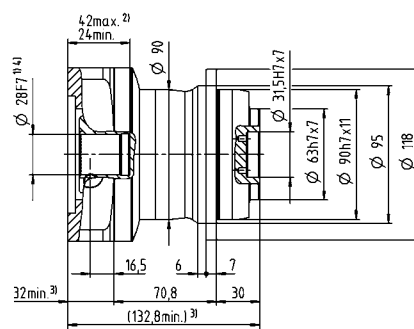
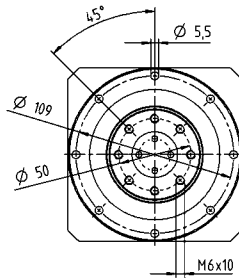
1-ступенчатый

Диаметр вала двигателя [мм]

до 19⁴⁾ (E)⁵⁾
Диам. зажим. втулки



до 28⁴⁾ (H)
Диам. зажим. втулки



Размеры без установленных допусков — номинальные размеры

- ¹⁾ Проверить посадку вала двигателя
- ²⁾ Мин. / макс. допустимые длины вала двигателя
Возможно использование двигателей с более длинными валами, при необходимости обращайтесь.
- ³⁾ Размеры зависят от двигателя
- ⁴⁾ Меньшие диаметры вала двигателя можно подгонять с помощью переходной втулки с минимальной толщиной стенки 1 мм
- ⁵⁾ Стандартный диаметр зажимной втулки

NPT 025 MF 2-ступенчатый

			2-ступенчатый																
Передаточное отношение	i		9	12	15	16	20	25	28	30	32	35	40	50	64	70	100		
Макс. крутящий момент ^{a) b)}	T_{2a}	<i>H-М</i>	128	128	128	152	152	160	152	128	152	160	152	160	144	160	144		
Макс. момент ускорения (макс. 1000 циклов в час)	T_{2B}	<i>H-М</i>	80	80	80	95	95	100	95	80	95	100	95	100	90	100	90		
Крутящий момент аварийного выключения ^{a) b)} (допускается 1000 раз в течение срока службы редуктора)	T_{2Not}	<i>H-М</i>	190	190	190	190	190	190	190	190	190	190	190	190	190	190	190		
Допустимое среднее число оборотов на входе ^{d)} (при $T_{2в}$ и 20 °С окружающей среды)	n_{1N}	<i>мин⁻¹</i>	3300	3500	3700	3500	3700	3700	4000	4300	4100	4000	4300	4300	4100	4300	4300		
Макс. скорость на входе	n_{1Max}	<i>мин⁻¹</i>	8000	8000	8000	8000	8000	8000	8000	8000	8000	8000	8000	8000	8000	8000	8000		
Средний момент холостого хода ^{b)} (при $n_1 = 3000$ об/мин и 20 °С температуре редуктора)	T_{012}	<i>H-М</i>	0,16	0,13	0,12	0,11	0,1	0,09	0,09	0,08	0,08	0,08	0,08	0,07	0,07	0,06	0,06		
Макс. угловой люфт	j_i	<i>угл. мин</i>	≤ 10																
Жесткость на кручение ^{b)}	C_{221}	<i>H-М/ угл.Мин</i>	10	10	10	10	10	9,5	10	10	10	9,5	10	9,5	8,5	9,5	8,5		
Макс. осевое усилие ^{c)}	F_{2AMax}	<i>H</i>	1900																
Макс. опрокидывающий момент	M_{2KMax}	<i>H-М</i>	79																
КПД при полной нагрузке	η	<i>%</i>	95																
Срок службы	L_n	<i>ч</i>	> 20000																
Масса (включая стандартную адаптационную плиту)	m	<i>кг</i>	4,7																
Уровень шума при работе (при референсных передаточном отношении и числе оборотов. Специфические для передаточного отношения значения в сутех [®])	L_{PA}	<i>дБ(А)</i>	≤ 59																
Макс. температура корпуса редуктора		<i>°С</i>	+90																
Температура окружающей среды		<i>°С</i>	от -15 до +40																
Смазка			Смазка на весь срок службы																
Направление вращения			Вход и выход в одном направлении																
Класс защиты			IP 64																
Момент инерции масс (применительно ко входу редуктора) Диаметр зажимной втулки [мм]	A	9	J_1	<i>кгсм²</i>	0,28	0,23	0,22	0,22	0,21	0,2	0,2	0,19	0,19	0,19	0,19	0,19	0,19	0,19	
	B	11	J_1	<i>кгсм²</i>	0,3	0,25	0,23	0,24	0,23	0,22	0,21	0,21	0,21	0,21	0,21	0,21	0,21	0,21	0,21
	C	14	J_1	<i>кгсм²</i>	0,37	0,32	0,31	0,31	0,3	0,29	0,29	0,29	0,29	0,29	0,28	0,28	0,28	0,28	0,28
	D	16	J_1	<i>кгсм²</i>	0,5	0,45	0,44	0,44	0,43	0,42	0,42	0,41	0,41	0,41	0,41	0,41	0,41	0,41	0,41
	E	19	J_1	<i>кгсм²</i>	0,58	0,53	0,52	0,52	0,51	0,51	0,5	0,5	0,5	0,5	0,49	0,49	0,49	0,49	0,49

Для детального подбора, пожалуйста, используйте нашу программу сутех[®] – www.wittenstein-cymex.com

^{a)} Действительно только для нагрузки крутящим моментом

^{b)} Действительно для стандартного диаметра зажимной втулки

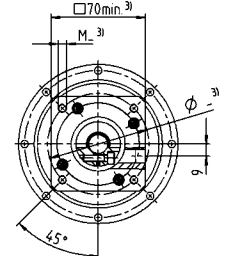
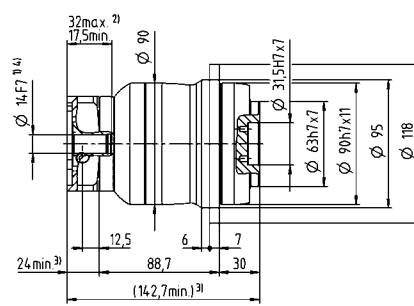
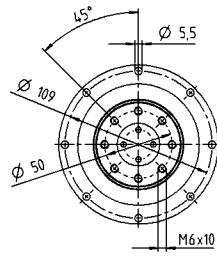
^{c)} Относительно середины вала/фланца на выходе

^{d)} Для более высокой температуры окружающей среды необходимо уменьшить скорость

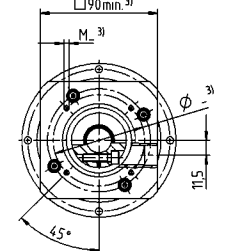
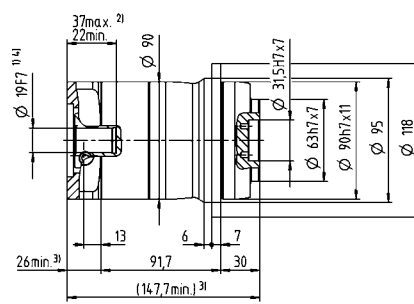
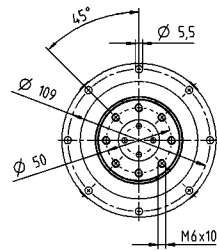
2-ступенчатый

Диаметр вала двигателя [мм]

до 14⁴⁾ (C)⁵⁾
Диам. зажим. втулки



до 19⁴⁾ (E)
Диам. зажим. втулки



Размеры без установленных допусков — номинальные размеры

- ¹⁾ Проверить посадку вала двигателя
- ²⁾ Мин. / макс. допустимые длины вала двигателя
Возможно использование двигателей с более длинными валами, при необходимости обращайтесь.
- ³⁾ Размеры зависят от двигателя
- ⁴⁾ Меньшие диаметры вала двигателя можно подгонять с помощью переходной втулки с минимальной толщиной стенки 1 мм
- ⁵⁾ Стандартный диаметр зажимной втулки

NPT 035 MF 1-ступенчатый

			1-ступенчатый							
Передаточное отношение	i		3	4	5	7	8	10		
Макс. крутящий момент ^{a) b)}	T_{2a}	<i>H-М</i>	320	365	365	365	352	352		
Макс. момент ускорения (макс. 1000 циклов в час)	T_{2B}	<i>H-М</i>	200	255	250	250	220	220		
Крутящий момент аварийного выключения ^{a) b)} (допускается 1000 раз в течение срока службы редуктора)	T_{2Not}	<i>H-М</i>	480	480	480	480	480	480		
Допустимое среднее число оборотов на входе ^{d)} (при $T_{2в}$ и 20 °С окружающей среды)	n_{1N}	<i>мин⁻¹</i>	2300	2500	2600	2800	2900	3000		
Макс. скорость на входе	n_{1Max}	<i>мин⁻¹</i>	6000	6000	6000	6000	6000	6000		
Средний момент холостого хода ^{b)} (при $n_1 = 3000$ об/мин и 20 °С температуре редуктора)	T_{012}	<i>H-М</i>	1,7	1,3	1,1	0,79	0,71	0,6		
Макс. угловой люфт	j_t	<i>угл. мин</i>	≤ 8							
Жесткость на кручение ^{b)}	C_{121}	<i>H-М/ угл.Мин</i>	25	25	25	25	22	22		
Макс. осевое усилие ^{c)}	F_{2Max}	<i>H</i>	3500							
Макс. опрокидывающий момент	M_{2KMax}	<i>H-М</i>	134							
КПД при полной нагрузке	η	<i>%</i>	97							
Срок службы	L_n	<i>ч</i>	> 20000							
Масса (включая стандартную адаптационную плиту)	m	<i>кг</i>	9,4							
Уровень шума при работе (при референсных передаточном отношении и числе оборотов. Специфические для передаточного отношения значения в сутех [®])	L_{PA}	<i>дБ(А)</i>	≤ 65							
Макс. температура корпуса редуктора		<i>°С</i>	+90							
Температура окружающей среды		<i>°С</i>	от -15 до +40							
Смазка			Смазка на весь срок службы							
Направление вращения			Вход и выход в одном направлении							
Класс защиты			IP 64							
Момент инерции масс (применительно ко входу редуктора) Диаметр зажимной втулки [мм]	E	19	J_1	<i>кгсм²</i>	3,2	2	1,6	1,2	1	0,93
	G	24	J_1	<i>кгсм²</i>	4	2,8	2,4	1,9	1,8	1,7
	H	28	J_1	<i>кгсм²</i>	3,7	2,5	2,1	1,6	1,5	1,4
	I	32	J_1	<i>кгсм²</i>	7,7	6,6	6,1	5,7	5,6	5,5
	K	38	J_1	<i>кгсм²</i>	8,9	7,8	7,3	6,9	6,7	6,6

Для детального подбора, пожалуйста, используйте нашу программу сутех[®] – www.wittenstein-cymex.com

^{a)} Действительно только для нагрузки крутящим моментом

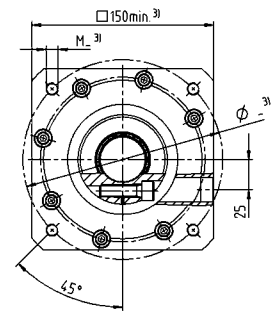
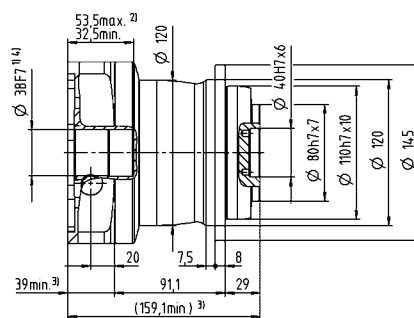
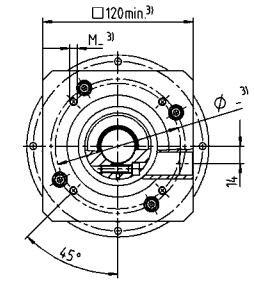
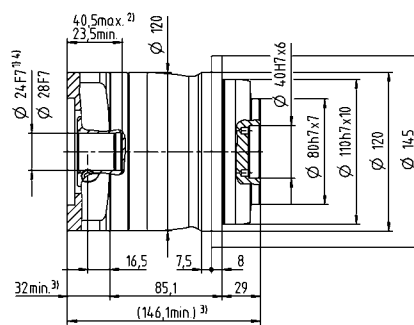
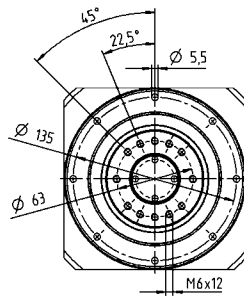
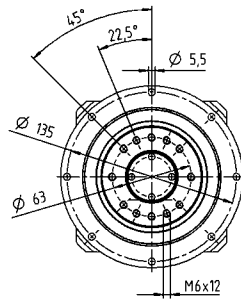
^{b)} Действительно для стандартного диаметра зажимной втулки

^{c)} Относительно середины вала/фланца на выходе

^{d)} Для более высокой температуры окружающей среды необходимо уменьшить скорость

1-ступенчатый

до 24/28⁴⁾ (G⁵⁾/H)
Диам. зажим. втулки



Диаметр вала двигателя [мм]

до 38⁴⁾ (K)
Диам. зажим. втулки

Планетарные редукторы Value Line

Размеры без установленных допусков — номинальные размеры

- 1) Проверить посадку вала двигателя
- 2) Мин. / макс. допустимые длины вала двигателя
Возможно использование двигателей с более длинными валами, при необходимости обращайтесь.
- 3) Размеры зависят от двигателя
- 4) Меньшие диаметры вала двигателя можно подгонять с помощью переходной втулки с минимальной толщиной стенки 1 мм
- 5) Стандартный диаметр зажимной втулки

NPT 035 MF 2-ступенчатый

			2-ступенчатый																
Передаточное отношение	i		9	12	15	16	20	25	28	30	32	35	40	50	64	70	100		
Макс. крутящий момент ^{a) b)}	T_{2a}	<i>H-М</i>	320	320	320	365	365	365	365	320	365	365	365	365	352	365	352		
Макс. момент ускорения (макс. 1000 циклов в час)	T_{2B}	<i>H-М</i>	200	200	200	255	255	250	255	200	255	250	255	250	220	250	220		
Крутящий момент аварийного выключения ^{a) b)} (допускается 1000 раз в течение срока службы редуктора)	T_{2Not}	<i>H-М</i>	480	480	480	480	480	480	480	480	480	480	480	480	480	480	480		
Допустимое среднее число оборотов на входе ^{d)} (при $T_{2в}$ и 20 °С окружающей среды)	n_{1N}	<i>мин⁻¹</i>	3100	3300	3400	3300	3400	3400	3600	3900	3700	3600	3900	3900	3700	3900	3900		
Макс. скорость на входе	n_{1Max}	<i>мин⁻¹</i>	7000	7000	7000	7000	7000	7000	7000	7000	7000	7000	7000	7000	7000	7000	7000		
Средний момент холостого хода ^{b)} (при $n_1 = 3000$ об/мин и 20 °С температуре редуктора)	T_{012}	<i>H-М</i>	0,6	0,48	0,4	0,38	0,33	0,28	0,26	0,25	0,24	0,23	0,21	0,19	0,17	0,16	0,15		
Макс. угловой люфт	j_i	<i>угл. мин</i>	≤ 10																
Жесткость на кручение ^{b)}	C_{121}	<i>H-М/ угл. Мин</i>	25	25	25	25	25	25	25	25	25	25	25	25	22	25	22		
Макс. осевое усилие ^{c)}	F_{2AMax}	<i>H</i>	3500																
Макс. опрокидывающий момент	M_{2KMax}	<i>H-М</i>	134																
КПД при полной нагрузке	η	<i>%</i>	95																
Срок службы	L_n	<i>ч</i>	> 20000																
Масса (включая стандартную адаптационную плиту)	m	<i>кг</i>	9,8																
Уровень шума при работе (при референсных передаточном отношении и числе оборотов. Специфические для передаточного отношения значения в сутех [®])	L_{PA}	<i>дБ(А)</i>	≤ 61																
Макс. температура корпуса редуктора		<i>°С</i>	+90																
Температура окружающей среды		<i>°С</i>	от -15 до +40																
Смазка			Смазка на весь срок службы																
Направление вращения			Вход и выход в одном направлении																
Класс защиты			IP 64																
Момент инерции масс (применительно ко входу редуктора) Диаметр зажимной втулки [мм]	C	14	J_1	<i>кгсм²</i>	0,68	0,63	0,62	0,45	0,44	0,37	0,38	0,52	0,38	0,32	0,37	0,31	0,26	0,27	0,24
	D	16	J_1	<i>кгсм²</i>	0,82	0,78	0,77	0,6	0,58	0,51	0,51	0,67	0,53	0,45	0,52	0,46	0,4	0,41	0,39
	E	19	J_1	<i>кгсм²</i>	0,91	0,87	0,86	0,69	0,67	0,6	0,61	0,76	0,61	0,55	0,6	0,55	0,49	0,5	0,48
	G	24	J_1	<i>кгсм²</i>	1,9	1,9	1,9	1,7	1,7	1,6	1,6	1,8	1,7	1,6	1,6	1,6	1,5	1,5	1,5
	H	28	J_1	<i>кгсм²</i>	1,7	1,6	1,6	1,4	1,4	1,3	1,4	1,5	1,4	1,3	1,3	1,3	1,2	1,2	1,2

Для детального подбора, пожалуйста, используйте нашу программу сутех[®] – www.wittenstein-cymex.com

^{a)} Действительно только для нагрузки крутящим моментом

^{b)} Действительно для стандартного диаметра зажимной втулки

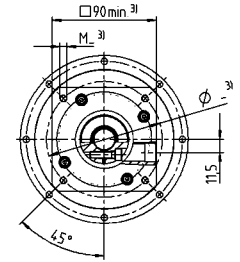
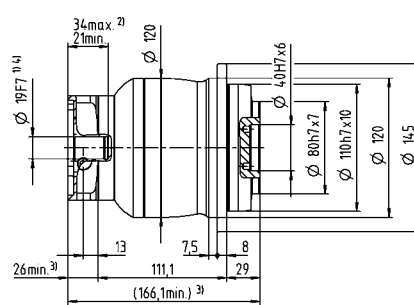
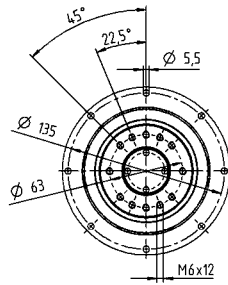
^{c)} Относительно середины вала/фланца на выходе

^{d)} Для более высокой температуры окружающей среды необходимо уменьшить скорость

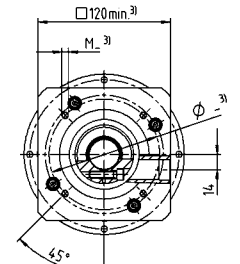
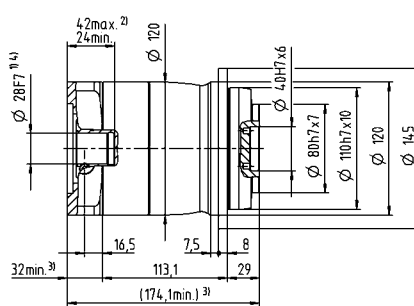
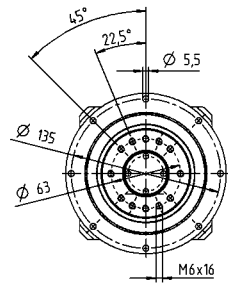
2-ступенчатый

Диаметр вала двигателя [мм]

до 19⁴⁾ (E)⁵⁾
Диам. зажим. втулки



до 28⁴⁾ (H)
Диам. зажим. втулки



Планетарные редукторы Value Line

Размеры без установленных допусков — номинальные размеры
¹⁾ Проверить посадку вала двигателя
²⁾ Мин. / макс. допустимые длины вала двигателя
 Возможно использование двигателей с более длинными валами, при необходимости обращайтесь.
³⁾ Размеры зависят от двигателя
⁴⁾ Меньшие диаметры вала двигателя можно подгонять с помощью переходной втулки с минимальной толщиной стенки 1 мм
⁵⁾ Стандартный диаметр зажимной втулки

NPT 045 MF 1-/2-ступенчатый

			1-ступенчатый			2-ступенчатый						
Передачное отношение	i		5	8	10	25	32	50	64	100		
Макс. крутящий момент ^{a) b)}	T_{2a}	<i>H-М</i>	700	640	640	700	640	700	640	640		
Макс. момент ускорения (макс. 1000 циклов в час)	T_{2B}	<i>H-М</i>	500	400	400	500	400	500	400	400		
Крутящий момент аварийного выключения ^{a) b)} (допускается 1000 раз в течение срока службы редуктора)	T_{2Not}	<i>H-М</i>	1000	1000	1000	1000	1000	1000	1000	1000		
Допустимое среднее число оборотов на входе ^{d)} (при T_{2a} и 20 °C окружающей среды)	n_{1N}	<i>мин⁻¹</i>	2000	2200	2300	2600	2500	3000	2900	3000		
Макс. скорость на входе	n_{1Max}	<i>мин⁻¹</i>	4000	4000	4000	6000	6000	6000	6000	6000		
Средний момент холостого хода ^{b)} (при $n_1 = 3000$ об/мин и 20 °C температуре редуктора)	T_{012}	<i>H-М</i>	1,5	1,1	0,9	0,39	0,34	0,27	0,24	0,21		
Макс. угловой люфт	j_t	<i>угл. мин</i>	≤ 8			≤ 10						
Жесткость на кручение ^{b)}	C_{t21}	<i>H-М/ угл. Мин</i>	55	44	44	55	44	55	44	44		
Макс. осевое усилие ^{c)}	F_{2AMax}	<i>H</i>	3800			3800						
Макс. опрокидывающий момент	M_{2KMax}	<i>H-М</i>	256			256						
КПД при полной нагрузке	η	<i>%</i>	97			95						
Срок службы	L_n	<i>ч</i>	> 20000			> 20000						
Масса (включая стандартную адаптационную плиту)	m	<i>кг</i>	19			20						
Уровень шума при работе (при референсных передаточном отношении и числе оборотов. Специфические для передаточного отношения значения в сутех*)	L_{PA}	<i>дБ(А)</i>	≤ 68			≤ 65						
Макс. температура корпуса редуктора		<i>°C</i>	+90			+90						
Температура окружающей среды		<i>°C</i>	от -15 до +40			от -15 до +40						
Смазка			Смазка на весь срок службы									
Направление вращения			Вход и выход в одном направлении									
Класс защиты			IP 64									
Момент инерции масс (применительно ко входу редуктора) Диаметр зажимной втулки [мм]	E	19	J_1	<i>кгсм²</i>	-	-	-	1,3	1,1	1,1	0,88	0,83
	G	24	J_1	<i>кгсм²</i>	-	-	-	2	1,9	1,8	1,7	1,6
	H	28	J_1	<i>кгсм²</i>	-	-	-	1,8	1,6	1,6	1,4	1,3
	I	32	J_1	<i>кгсм²</i>	-	-	-	5,8	5,7	5,6	5,4	5,4
	K	38	J_1	<i>кгсм²</i>	9,8	7,8	7,4	7	6,9	6,8	6,6	6,5

Для детального подбора, пожалуйста, используйте нашу программу сутех® – www.wittenstein-cymex.com

^{a)} Действительно только для нагрузки крутящим моментом

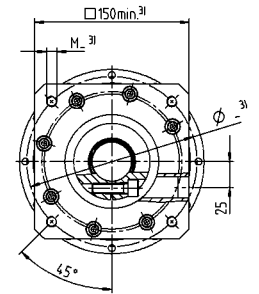
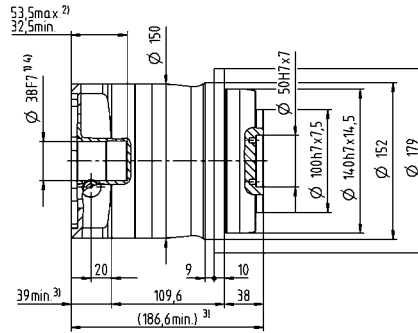
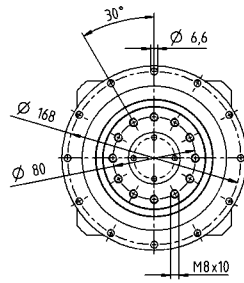
^{b)} Действительно для стандартного диаметра зажимной втулки

^{c)} Относительно середины вала/фланца на выходе

^{d)} Для более высокой температуры окружающей среды необходимо уменьшить скорость

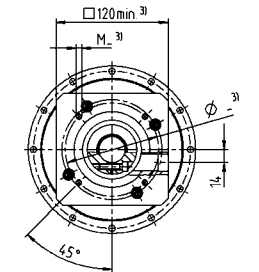
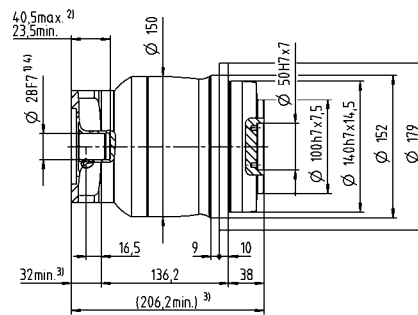
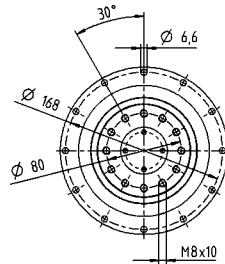
1-ступенчатый

до 38⁴⁾ (К)⁵⁾
Диам. зажим. втулки



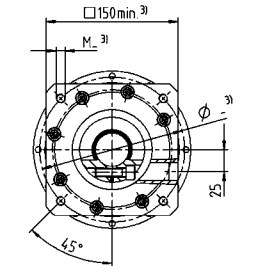
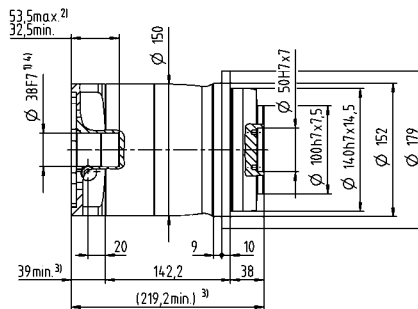
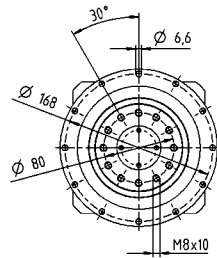
2-ступенчатый

до 28⁴⁾ (Н)⁵⁾
Диам. зажим. втулки



Диаметр вала двигателя [мм]

до 38⁴⁾ (К)
Диам. зажим. втулки



Размеры без установленных допусков — номинальные размеры

- ¹⁾ Проверить посадку вала двигателя
- ²⁾ Мин. / макс. допустимые длины вала двигателя
Возможно использование двигателей с более длинными валами, при необходимости обращайтесь.
- ³⁾ Размеры зависят от двигателя
- ⁴⁾ Меньшие диаметры вала двигателя можно подгонять с помощью переходной втулки с минимальной толщиной стенки 1 мм
- ⁵⁾ Стандартный диаметр зажимной втулки

NPT 015 MA 1-/2-ступенчатый

			1-ступенчатый		2-ступенчатый							
Передачное отношение	i		3	4	12	15	16	20	28	30	40	
Макс. крутящий момент ^{a) b)}	T_{2a}	<i>H-М</i>	62	62	62	62	62	62	62	62	62	
Макс. момент ускорения (макс. 1000 циклов в час)	T_{2B}	<i>H-М</i>	55	42	39	42	42	42	42	39	42	
Крутящий момент аварийного выключения ^{a) b)} (допускается 1000 раз в течение срока службы редуктора)	T_{2Not}	<i>H-М</i>	75	75	75	75	75	75	75	75	75	
Допустимое среднее число оборотов на входе ^{d)} (при T_{2a} и 20 °С окружающей среды)	n_{1N}	<i>мин⁻¹</i>	3300	3500	3800	4000	3800	4000	4300	4600	4600	
Макс. скорость на входе	n_{1Max}	<i>мин⁻¹</i>	8000	8000	10000	10000	10000	10000	10000	10000	10000	
Средний момент холостого хода ^{b)} (при $n_2 = 3000$ об/мин и 20 °С температуре редуктора)	T_{012}	<i>H-М</i>	0,25	0,2	0,08	0,07	0,06	0,06	0,05	0,05	0,04	
Макс. угловой люфт	j_1	<i>угл. мин</i>	≤ 8		≤ 10							
Жесткость на кручение ^{b)}	C_{121}	<i>H-М/ угл. Мин</i>	4	4	4	4	4	4	4	4	4	
Макс. осевое усилие ^{c)}	F_{2AMax}	<i>H</i>	1380		1380							
Макс. опрокидывающий момент	M_{2KMax}	<i>H-М</i>	42		42							
КПД при полной нагрузке	η	<i>%</i>	97		95							
Срок службы	L_h	<i>ч</i>	> 20000		> 20000							
Масса (включая стандартную адаптационную плиту)	m	<i>кг</i>	2		2,1							
Уровень шума при работе (при референсных передаточном отношении и числе оборотов. Специфические для передаточного отношения значения в сутех [®])	L_{PA}	<i>дБ(А)</i>	≤ 59		≤ 58							
Макс. температура корпуса редуктора		<i>°С</i>	+90		+90							
Температура окружающей среды		<i>°С</i>	от -15 до +40		от -15 до +40							
Смазка			Смазка на весь срок службы									
Направление вращения			Вход и выход в одном направлении									
Класс защиты			IP 64									
Момент инерции масс (применительно ко входу редуктора) Диаметр зажимной втулки [мм]	Z	8	J_1	<i>кгсм²</i>	-	-	0,04	0,04	0,03	0,03	0,03	0,03
	A	9	J_1	<i>кгсм²</i>	0,31	0,23	0,04	0,04	0,03	0,03	0,03	0,03
	B	11	J_1	<i>кгсм²</i>	0,33	0,24	0,06	0,06	0,05	0,05	0,05	0,05
	C	14	J_1	<i>кгсм²</i>	0,41	0,32	0,15	0,14	0,14	0,14	0,13	0,14
	D	16	J_1	<i>кгсм²</i>	0,53	0,45	-	-	-	-	-	-
	E	19	J_1	<i>кгсм²</i>	0,62	0,53	-	-	-	-	-	-

Для детального подбора, пожалуйста, используйте нашу программу сутех[®] –
www.wittenstein-cymex.com

^{a)} Действительно только для нагрузки крутящим моментом

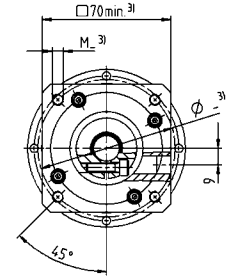
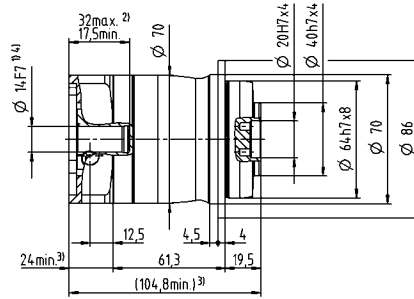
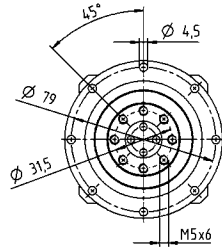
^{b)} Действительно для стандартного диаметра зажимной втулки

^{c)} Относительно середины вала/фланца на выходе

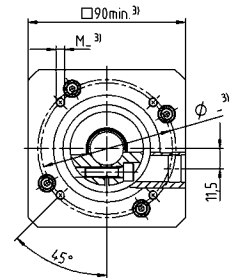
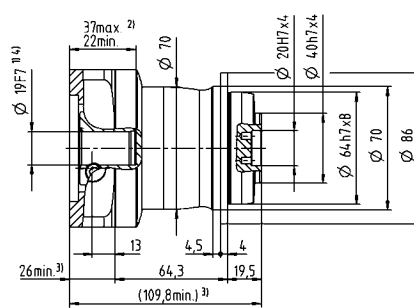
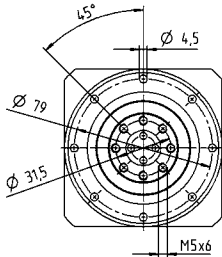
^{d)} Для более высокой температуры окружающей среды
необходимо уменьшить скорость

1-ступенчатый

до 14⁴⁾ (C)⁵⁾
Диам. зажим. втулки

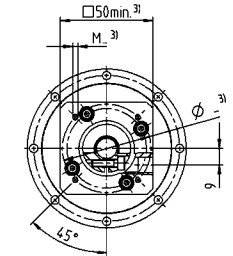
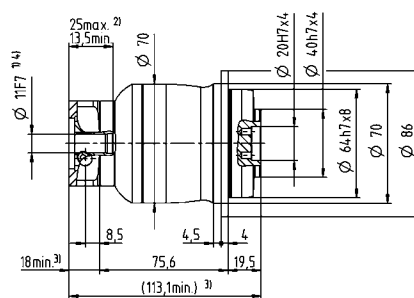
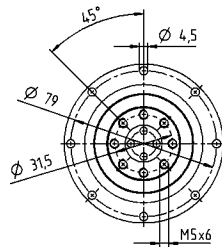


до 19⁴⁾ (E)
Диам. зажим. втулки

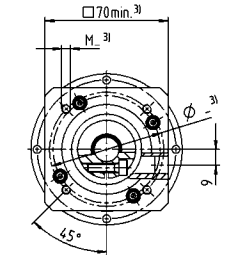
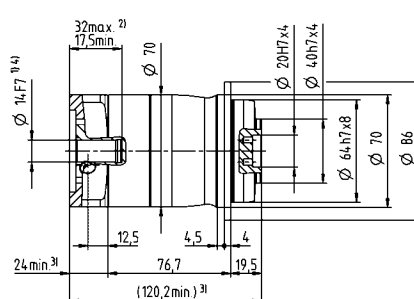
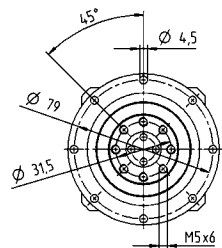


2-ступенчатый

до 11⁴⁾ (B)⁵⁾
Диам. зажим. втулки



до 14⁴⁾ (C)
Диам. зажим. втулки



Диаметр вала двигателя [мм]

Размеры без установленных допусков — номинальные размеры

- ¹⁾ Проверить посадку вала двигателя
- ²⁾ Мин. / макс. допустимые длины вала двигателя
Возможно использование двигателей с более длинными валами, при необходимости обращайтесь.
- ³⁾ Размеры зависят от двигателя
- ⁴⁾ Меньшие диаметры вала двигателя можно подгонять с помощью переходной втулки с минимальной толщиной стенки 1 мм
- ⁵⁾ Стандартный диаметр зажимной втулки

NPT 025 MA 1-/2-ступенчатый

			1-ступенчатый		2-ступенчатый									
Передаточное отношение	i		3	4	9	12	15	16	20	28	30	40		
Макс. крутящий момент ^{a) b)}	T_{2a}	<i>H-М</i>	185	185	185	185	185	185	185	185	168	185		
Макс. момент ускорения (макс. 1000 циклов в час)	T_{2B}	<i>H-М</i>	125	115	125	125	120	115	115	115	105	115		
Крутящий момент аварийного выключения ^{a) b)} (допускается 1000 раз в течение срока службы редуктора)	T_{2Not}	<i>H-М</i>	190	190	190	190	190	190	190	190	190	190		
Допустимое среднее число оборотов на входе ^{d)} (при T_{2N} и 20 °С окружающей среды)	n_{1N}	<i>мин⁻¹</i>	3100	3300	3300	3500	3700	3500	3700	4000	4300	4300		
Макс. скорость на входе	n_{1Max}	<i>мин⁻¹</i>	7000	7000	8000	8000	8000	8000	8000	8000	8000	8000		
Средний момент холостого хода ^{b)} (при $n_2 = 3000$ об/мин и 20 °С температуре редуктора)	T_{012}	<i>H-М</i>	0,43	0,35	0,16	0,13	0,12	0,11	0,1	0,09	0,08	0,08		
Макс. угловой люфт	j_t	<i>угл. мин</i>	≤ 8		≤ 10									
Жесткость на кручение ^{b)}	C_{121}	<i>H-М/ угл. Мин</i>	12	12	12	12	12	12	12	12	12	12		
Макс. осевое усилие ^{c)}	F_{2AMax}	<i>H</i>	1900		1900									
Макс. опрокидывающий момент	M_{2KMax}	<i>H-М</i>	79		79									
КПД при полной нагрузке	η	<i>%</i>	97		95									
Срок службы	L_h	<i>ч</i>	> 20000		> 20000									
Масса (включая стандартную адаптационную плиту)	m	<i>кг</i>	4,4		4,7									
Уровень шума при работе (при референсных передаточном отношении и числе оборотов. Специфические для передаточного отношения значения в сутех*)	L_{PA}	<i>дБ(А)</i>	≤ 61		≤ 59									
Макс. температура корпуса редуктора		<i>°С</i>	+90		+90									
Температура окружающей среды		<i>°С</i>	от -15 до +40		от -15 до +40									
Смазка			Смазка на весь срок службы											
Направление вращения			Вход и выход в одном направлении											
Класс защиты			IP 64											
Момент инерции масс (применительно ко входу редуктора) Диаметр зажимной втулки [мм]	A	9	J_1	<i>кгсм²</i>	-	-	0,28	0,23	0,22	0,22	0,21	0,2	0,19	0,19
	B	11	J_1	<i>кгсм²</i>	-	-	0,3	0,25	0,23	0,24	0,23	0,21	0,21	0,21
	C	14	J_1	<i>кгсм²</i>	0,75	0,57	0,37	0,32	0,31	0,31	0,3	0,29	0,29	0,28
	D	16	J_1	<i>кгсм²</i>	0,9	0,72	0,5	0,45	0,44	0,44	0,43	0,42	0,41	0,41
	E	19	J_1	<i>кгсм²</i>	0,99	0,8	0,58	0,53	0,52	0,52	0,51	0,5	0,5	0,49
	G	24	J_1	<i>кгсм²</i>	2	1,8	-	-	-	-	-	-	-	-
	H	28	J_1	<i>кгсм²</i>	1,7	1,5	-	-	-	-	-	-	-	-

Для детального подбора, пожалуйста, используйте нашу программу сутех® – www.wittenstein-cymex.com

^{a)} Действительно только для нагрузки крутящим моментом

^{b)} Действительно для стандартного диаметра зажимной втулки

^{c)} Относительно середины вала/фланца на выходе

^{d)} Для более высокой температуры окружающей среды необходимо уменьшить скорость

NPT 035 MA 1-/2-ступенчатый

			1-ступенчатый		2-ступенчатый									
Передаточное отношение	i		3	4	9	12	15	16	20	28	30	40		
Макс. крутящий момент ^{a) b)}	T_{2a}	<i>H-М</i>	380	380	380	380	380	380	380	380	370	380		
Макс. момент ускорения (макс. 1000 циклов в час)	T_{2B}	<i>H-М</i>	305	305	305	305	300	305	305	305	270	305		
Крутящий момент аварийного выключения ^{a) b)} (допускается 1000 раз в течение срока службы редуктора)	T_{2Not}	<i>H-М</i>	480	480	480	480	480	480	480	480	480	480		
Допустимое среднее число оборотов на входе ^{d)} (при T_{2N} и 20 °С окружающей среды)	n_{1N}	<i>мин⁻¹</i>	2300	2500	3100	3300	3400	3300	3400	3600	3900	3900		
Макс. скорость на входе	n_{1Max}	<i>мин⁻¹</i>	6000	6000	7000	7000	7000	7000	7000	7000	7000	7000		
Средний момент холостого хода ^{b)} (при $n_2 = 3000$ об/мин и 20 °С температуре редуктора)	T_{012}	<i>H-М</i>	1,7	1,3	0,6	0,48	0,4	0,38	0,33	0,26	0,25	0,21		
Макс. угловой люфт	j_t	<i>угл. мин</i>	≤ 8		≤ 10									
Жесткость на кручение ^{b)}	C_{121}	<i>H-М/ угл. Мин</i>	30	30	30	30	30	30	30	30	30	30		
Макс. осевое усилие ^{c)}	F_{2AMax}	<i>H</i>	3500		3500									
Макс. опрокидывающий момент	M_{2KMax}	<i>H-М</i>	134		134									
КПД при полной нагрузке	η	<i>%</i>	97		95									
Срок службы	L_h	<i>ч</i>	> 20000		> 20000									
Масса (включая стандартную адаптационную плиту)	m	<i>кг</i>	9,4		9,8									
Уровень шума при работе (при референсных передаточном отношении и числе оборотов. Специфические для передаточного отношения значения в сутех [®])	L_{PA}	<i>дБ(А)</i>	≤ 65		≤ 61									
Макс. температура корпуса редуктора		<i>°С</i>	+90		+90									
Температура окружающей среды		<i>°С</i>	от -15 до +40		от -15 до +40									
Смазка			Смазка на весь срок службы											
Направление вращения			Вход и выход в одном направлении											
Класс защиты			IP 64											
Момент инерции масс (применительно ко входу редуктора) Диаметр зажимной втулки [мм]	C	14	J_1	<i>кгсм²</i>	-	-	0,68	0,63	0,62	0,45	0,44	0,38	0,52	0,37
	D	16	J_1	<i>кгсм²</i>	-	-	0,82	0,78	0,77	0,6	0,58	0,51	0,67	0,52
	E	19	J_1	<i>кгсм²</i>	3,2	2	0,91	0,87	0,86	0,69	0,67	0,61	0,76	0,6
	G	24	J_1	<i>кгсм²</i>	4	2,8	1,9	1,9	1,9	1,7	1,7	1,6	1,8	1,6
	H	28	J_1	<i>кгсм²</i>	3,7	2,5	1,7	1,6	1,6	1,4	1,4	1,4	1,5	1,3
	I	32	J_1	<i>кгсм²</i>	7,7	6,6	-	-	-	-	-	-	-	-
	K	38	J_1	<i>кгсм²</i>	8,9	7,8	-	-	-	-	-	-	-	-

Для детального подбора, пожалуйста, используйте нашу программу сутех[®] – www.wittenstein-cymex.com

^{a)} Действительно только для нагрузки крутящим моментом

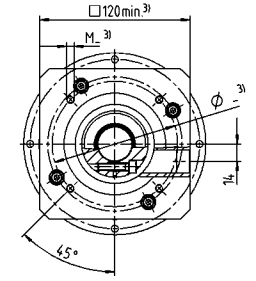
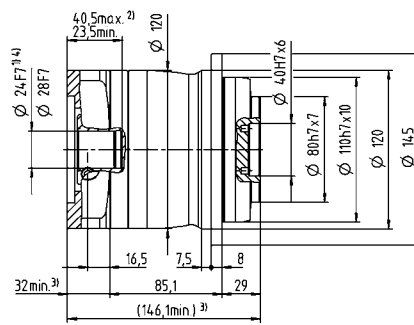
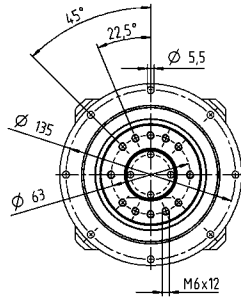
^{b)} Действительно для стандартного диаметра зажимной втулки

^{c)} Относительно середины вала/фланца на выходе

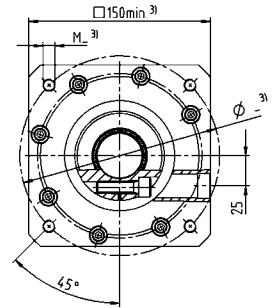
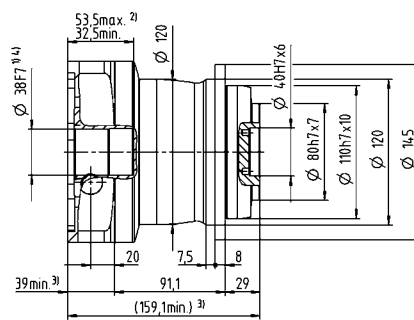
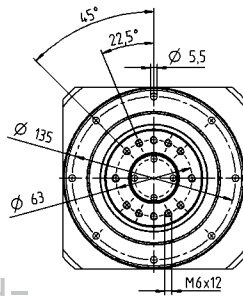
^{d)} Для более высокой температуры окружающей среды необходимо уменьшить скорость

1-ступенчатый

до 24/28⁴⁾ (G⁵⁾/H)
Диам. зажим. втулки

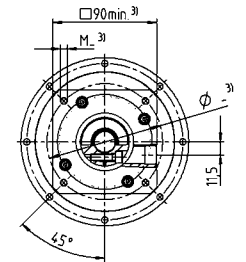
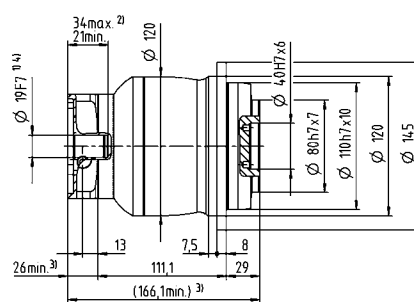
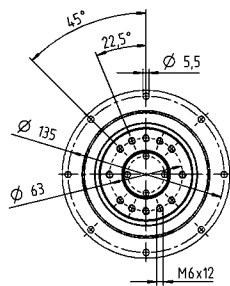


до 38⁴⁾ (K)
Диам. зажим. втулки



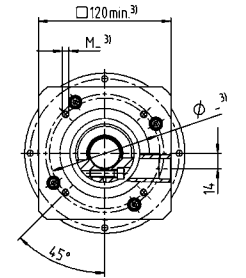
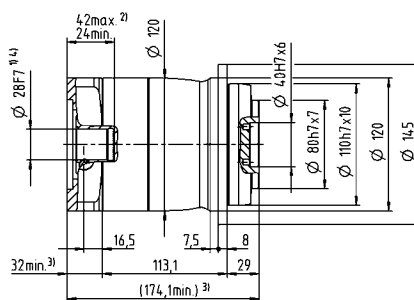
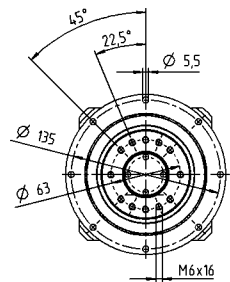
2-ступенчатый

до 19⁴⁾ (E⁵⁾)
Диам. зажим. втулки



Диаметр вала двигателя [мм]

до 28⁴⁾ (H)
Диам. зажим. втулки



Размеры без установленных допусков — номинальные размеры

- ¹⁾ Проверить посадку вала двигателя
- ²⁾ Мин. / макс. допустимые длины вала двигателя. Возможно использование двигателей с более длинными валами, при необходимости обращайтесь.
- ³⁾ Размеры зависят от двигателя
- ⁴⁾ Меньшие диаметры вала двигателя можно подгонять с помощью переходной втулки с минимальной толщиной стенки 1 мм
- ⁵⁾ Стандартный диаметр зажимной втулки

NPR 015 MF 1-ступенчатый

			1-ступенчатый							
Передаточное отношение	i		3	4	5	7	8	10		
Макс. крутящий момент ^{a) b) e)}	T_{2a}	<i>H-М</i>	51	56	64	64	56	56		
Макс. момент ускорения ^{e)} (макс. 1000 циклов в час)	T_{2B}	<i>H-М</i>	32	35	40	40	35	35		
Крутящий момент аварийного выключения ^{a) b) e)} (допускается 1000 раз в течение срока службы редуктора)	T_{2Not}	<i>H-М</i>	80	80	80	80	80	80		
Допустимое среднее число оборотов на входе ^{e)} (при $T_{2в}$ и 20 °С окружающей среды)	n_{1N}	<i>мин⁻¹</i>	2600	2800	2900	3400	3400	3600		
Макс. скорость на входе	n_{1Max}	<i>мин⁻¹</i>	8000	8000	8000	8000	8000	8000		
Средний момент холостого хода ^{b)} (при $n_1 = 3000$ об/мин и 20 °С температуре редуктора)	T_{012}	<i>H-М</i>	0,98	0,78	0,66	0,52	0,48	0,42		
Макс. угловой люфт	j_1	<i>угл. мин</i>	≤ 8							
Жесткость на кручение ^{b)}	C_{121}	<i>H-М/ угл.Мин</i>	3,3	3,3	3,3	3,3	2,8	2,8		
Макс. осевое усилие ^{c)}	F_{2AMax}	<i>H</i>	2400							
Макс. поперечная сила ^{c)}	F_{2QMax}	<i>H</i>	2800							
Макс. опрокидывающий момент	M_{2KMMax}	<i>H-М</i>	152							
КПД при полной нагрузке	η	<i>%</i>	97							
Срок службы	L_n	<i>ч</i>	> 20000							
Масса (включая стандартную адаптационную плиту)	m	<i>кг</i>	1,9							
Уровень шума при работе (при референсных передаточном отношении и числе оборотов. Специфические для передаточного отношения значения в сумтех*)	L_{PA}	<i>дБ(А)</i>	≤ 59							
Макс. температура корпуса редуктора		<i>°С</i>	+90							
Температура окружающей среды		<i>°С</i>	от -15 до +40							
Смазка			Смазка на весь срок службы							
Направление вращения			Вход и выход в одном направлении							
Класс защиты			IP 65							
Муфта из эластомера (рекомендованный тип продукта – проверьте подбор в сумтех*)			ELC-0060BA016,000-X							
Диаметр отверстия муфты со стороны применения		<i>мм</i>	X = 012,000 - 032,000							
Момент инерции масс (применительно ко входу редуктора) Диаметр зажимной втулки [мм]	A	9	J_1	<i>кгсм²</i>	0,25	0,19	0,17	0,14	0,14	0,13
	B	11	J_1	<i>кгсм²</i>	0,26	0,21	0,18	0,16	0,16	0,15
	C	14	J_1	<i>кгсм²</i>	0,34	0,28	0,26	0,24	0,23	0,23
	D	16	J_1	<i>кгсм²</i>	0,47	0,41	0,39	0,36	0,36	0,35
	E	19	J_1	<i>кгсм²</i>	0,55	0,49	0,47	0,45	0,44	0,44

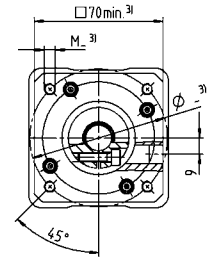
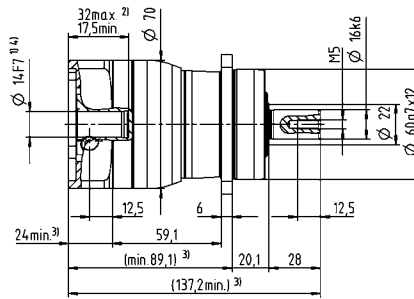
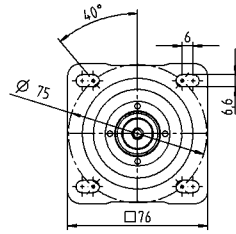
Для детального подбора, пожалуйста, используйте нашу программу сумтех® – www.wittenstein-cymex.com

- ^{a)} Действительно только для нагрузки крутящим моментом
^{b)} Действительно для стандартного диаметра зажимной втулки
^{c)} Относительно середины вала/фланца на выходе
^{d)} Для более высокой температуры окружающей среды необходимо уменьшить скорость
^{e)} Действительно для: гладкий вал

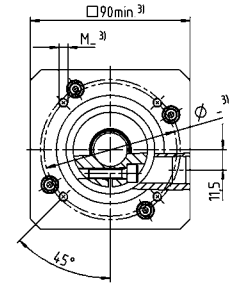
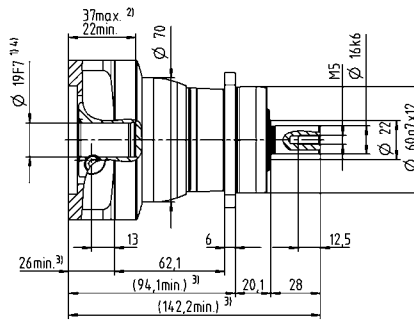
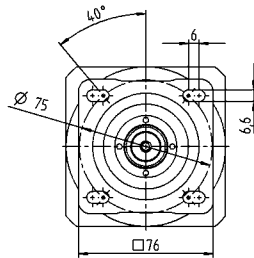
1-ступенчатый

Диаметр вала двигателя [мм]

до 14⁴⁾ (C)⁵⁾
Диам. зажим. втулки



до 19⁴⁾ (E)
Диам. зажим. втулки

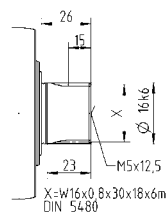
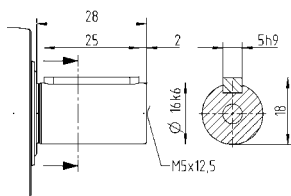


Планетарные редукторы Value Line

Другие варианты выходных валов

Вал со шпонкой

Шлицевой вал (DIN 5480)



Размеры без установленных допусков — номинальные размеры

- ¹⁾ Проверить посадку вала двигателя
- ²⁾ Мин. / макс. допустимые длины вала двигателя. Возможно использование двигателей с более длинными валами, при необходимости обращайтесь.
- ³⁾ Размеры зависят от двигателя
- ⁴⁾ Меньшие диаметры вала двигателя можно подгонять с помощью переходной втулки с минимальной толщиной стенки 1 мм
- ⁵⁾ Стандартный диаметр зажимной втулки

NPR 015 MF 2-ступенчатый

			2-ступенчатый															
Передаточное отношение	i		12	15	16	20	25	28	30	32	35	40	50	64	70	100		
Макс. крутящий момент ^{a) b) e)}	T_{2a}	<i>H-М</i>	51	51	56	56	64	56	51	56	64	56	64	56	64	56		
Макс. момент ускорения ^{e)} (макс. 1000 циклов в час)	T_{2B}	<i>H-М</i>	32	32	35	35	40	35	32	35	40	35	40	35	40	35		
Крутящий момент аварийного выключения ^{a) b) e)} (допускается 1000 раз в течение срока службы редуктора)	T_{2Not}	<i>H-М</i>	80	80	80	80	80	80	80	80	80	80	80	80	80	80		
Допустимое среднее число оборотов на входе ^{d)} (при T_{2a} и 20 °С окружающей среды)	n_{1N}	<i>мин⁻¹</i>	3800	4000	3800	4000	4000	4300	4600	4400	4300	4600	4600	4400	4600	4600		
Макс. скорость на входе	n_{1Max}	<i>мин⁻¹</i>	10000	10000	10000	10000	10000	10000	10000	10000	10000	10000	10000	10000	10000	10000		
Средний момент холостого хода ^{b)} (при $n_2 = 3000$ об/мин и 20 °С температуре редуктора)	T_{012}	<i>H-М</i>	0,34	0,29	0,29	0,25	0,23	0,21	0,21	0,2	0,2	0,19	0,17	0,17	0,16	0,15		
Макс. угловой люфт	j_1	<i>угл. мин</i>	≤ 10															
Жесткость на кручение ^{b)}	C_{121}	<i>H-М/угл.Мин</i>	3,3	3,3	3,3	3,3	3,3	3,3	3,3	3,3	3,3	3,3	3,3	2,8	3,3	2,8		
Макс. осевое усилие ^{c)}	F_{2AMax}	<i>H</i>	2400															
Макс. поперечная сила ^{c)}	F_{2OMax}	<i>H</i>	2800															
Макс. опрокидывающий момент	M_{2KMax}	<i>H-М</i>	152															
КПД при полной нагрузке	η	<i>%</i>	95															
Срок службы	L_n	<i>ч</i>	> 20000															
Масса (включая стандартную адаптационную плиту)	m	<i>кг</i>	2															
Уровень шума при работе (при референсных передаточном отношении и числе оборотов. Специфические для передаточного отношения значения в сумтех [®])	L_{PA}	<i>дБ(А)</i>	≤ 58															
Макс. температура корпуса редуктора		<i>°С</i>	+90															
Температура окружающей среды		<i>°С</i>	от -15 до +40															
Смазка			Смазка на весь срок службы															
Направление вращения			Вход и выход в одном направлении															
Класс защиты			IP 65															
Муфта из эластомера (рекомендованный тип продукта – проверьте подбор в сумтех [®])			ELC-0060BA016,000-X															
Диаметр отверстия муфты со стороны применения		<i>мм</i>	X = 012,000 - 032,000															
Момент инерции масс (применительно ко входу редуктора) Диаметр зажимной втулки [мм]	Z	8	J_1	<i>кгсм²</i>	0,04	0,04	0,03	0,03	0,03	0,03	0,03	0,03	0,03	0,03	0,02	0,02	0,02	0,02
	A	9	J_1	<i>кгсм²</i>	0,04	0,04	0,03	0,03	0,03	0,03	0,03	0,03	0,03	0,03	0,02	0,02	0,02	0,02
	B	11	J_1	<i>кгсм²</i>	0,06	0,06	0,05	0,05	0,05	0,05	0,05	0,05	0,04	0,05	0,04	0,04	0,04	0,04
	C	14	J_1	<i>кгсм²</i>	0,14	0,14	0,14	0,13	0,13	0,13	0,13	0,14	0,13	0,13	0,13	0,13	0,13	0,13

Для детального подбора, пожалуйста, используйте нашу программу сумтех[®] – www.wittenstein-cymex.com

^{a)} Действительно только для нагрузки крутящим моментом

^{b)} Действительно для стандартного диаметра зажимной втулки

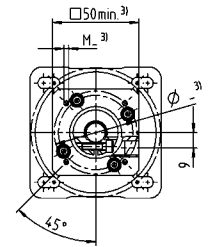
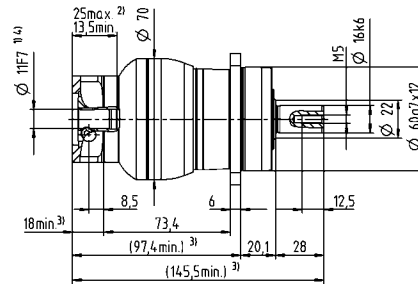
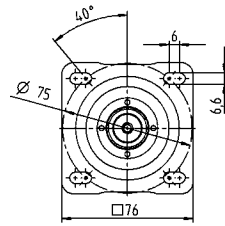
^{c)} Относительно середины вала/фланца на выходе

^{d)} Для более высокой температуры окружающей среды необходимо уменьшить скорость

^{e)} Действительно для: гладкий вал

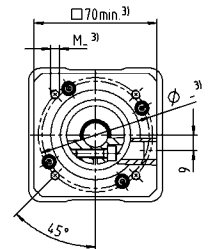
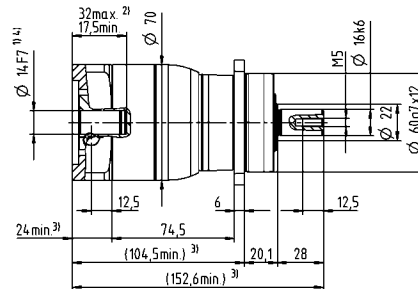
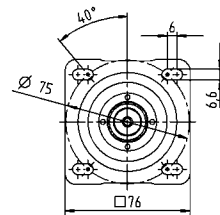
2-ступенчатый

до 11⁴⁾ (B)⁵⁾
Диам. зажим. втулки



Диаметр вала двигателя [мм]

до 14⁴⁾ (C)
Диам. зажим. втулки

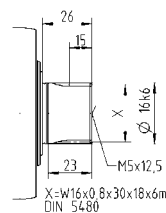
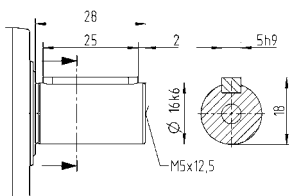


Планетарные редукторы Value Line

Другие варианты выходных валов

Вал со шпонкой

Шлицевой вал (DIN 5480)



Размеры без установленных допусков — номинальные размеры

- ¹⁾ Проверить посадку вала двигателя
- ²⁾ Мин. / макс. допустимые длины вала двигателя. Возможно использование двигателей с более длинными валами, при необходимости обращайтесь.
- ³⁾ Размеры зависят от двигателя
- ⁴⁾ Меньшие диаметры вала двигателя можно подгонять с помощью переходной втулки с минимальной толщиной стенки 1 мм
- ⁵⁾ Стандартный диаметр зажимной втулки

NPR 025 MF 1-ступенчатый

			1-ступенчатый							
Передаточное отношение	i		3	4	5	7	8	10		
Макс. крутящий момент ^{a) b) e)}	T_{2a}	<i>H-М</i>	128	152	160	160	144	144		
Макс. момент ускорения ^{e)} (макс. 1000 циклов в час)	T_{2B}	<i>H-М</i>	80	95	100	100	90	90		
Крутящий момент аварийного выключения ^{a) b) e)} (допускается 1000 раз в течение срока службы редуктора)	T_{2Not}	<i>H-М</i>	190	190	190	190	190	190		
Допустимое среднее число оборотов на входе ^{e)} (при $T_{2в}$ и 20 °С окружающей среды)	n_{1N}	<i>мин⁻¹</i>	2400	2600	2700	3000	3100	3300		
Макс. скорость на входе	n_{1Max}	<i>мин⁻¹</i>	7000	7000	7000	7000	7000	7000		
Средний момент холостого хода ^{b)} (при $n_1 = 3000$ об/мин и 20 °С температуре редуктора)	T_{012}	<i>H-М</i>	1,9	1,6	1,4	1,1	1,1	0,96		
Макс. угловой люфт	j_t	<i>угл. мин</i>	≤ 8							
Жесткость на кручение ^{b)}	C_{t21}	<i>H-М/ угл.Мин</i>	9,5	9,5	9,5	9,5	8,5	8,5		
Макс. осевое усилие ^{c)}	F_{2AMax}	<i>H</i>	3350							
Макс. поперечная сила ^{c)}	F_{2QMMax}	<i>H</i>	4200							
Макс. опрокидывающий момент	M_{2KMMax}	<i>H-М</i>	236							
КПД при полной нагрузке	η	<i>%</i>	97							
Срок службы	L_n	<i>ч</i>	> 20000							
Масса (включая стандартную адаптационную плиту)	m	<i>кг</i>	3,7							
Уровень шума при работе (при референсных передаточном отношении и числе оборотов. Специфические для передаточного отношения значения в сумтех*)	L_{PA}	<i>дБ(А)</i>	≤ 61							
Макс. температура корпуса редуктора		<i>°С</i>	+90							
Температура окружающей среды		<i>°С</i>	от -15 до +40							
Смазка			Смазка на весь срок службы							
Направление вращения			Вход и выход в одном направлении							
Класс защиты			IP 65							
Муфта из эластомера (рекомендованный тип продукта – проверьте подбор в сумтех*)			ELC-0060BA022,000-X							
Диаметр отверстия муфты со стороны применения		<i>мм</i>	X = 012,000 - 032,000							
Момент инерции масс (применительно ко входу редуктора) Диаметр зажимной втулки [мм]	C	14	J_1	<i>кгсм²</i>	0,58	0,47	0,38	0,3	0,28	0,26
	D	16	J_1	<i>кгсм²</i>	0,73	0,62	0,53	0,43	0,42	0,4
	E	19	J_1	<i>кгсм²</i>	0,81	0,71	0,61	0,53	0,51	0,49
	G	24	J_1	<i>кгсм²</i>	1,8	1,7	1,6	1,6	1,5	1,5
	H	28	J_1	<i>кгсм²</i>	1,6	1,4	1,4	1,3	1,3	1,2

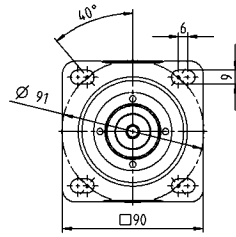
Для детального подбора, пожалуйста, используйте нашу программу сумтех® – www.wittenstein-cymex.com

- ^{a)} Действительно только для нагрузки крутящим моментом
^{b)} Действительно для стандартного диаметра зажимной втулки
^{c)} Относительно середины вала/фланца на выходе
^{d)} Для более высокой температуры окружающей среды необходимо уменьшить скорость
^{e)} Действительно для: гладкий вал

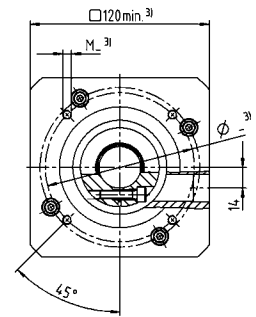
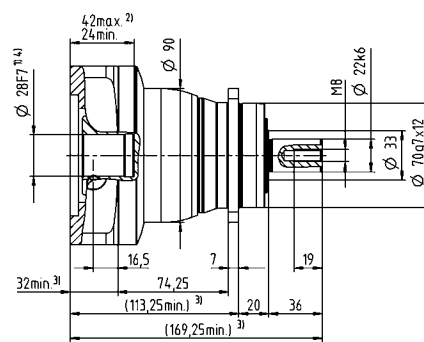
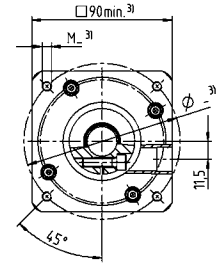
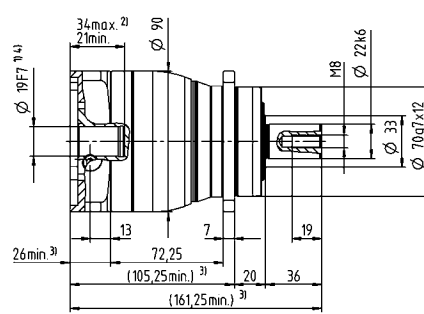
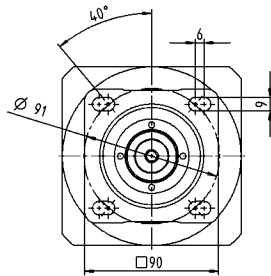
1-ступенчатый

Диаметр вала двигателя [мм]

до 19⁴⁾ (E)⁵⁾
Диам. зажим. втулки



до 28⁴⁾ (H)
Диам. зажим. втулки

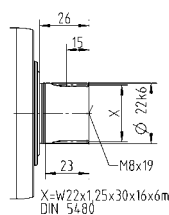
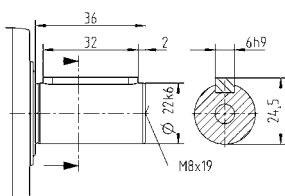


Планетарные редукторы Value Line

Другие варианты выходных валов

Вал со шпонкой

Шлицевой вал (DIN 5480)



Размеры без установленных допусков — номинальные размеры

- ¹⁾ Проверить посадку вала двигателя
- ²⁾ Мин. / макс. допустимые длины вала двигателя. Возможно использование двигателей с более длинными валами, при необходимости обращайтесь.
- ³⁾ Размеры зависят от двигателя
- ⁴⁾ Меньшие диаметры вала двигателя можно подгонять с помощью переходной втулки с минимальной толщиной стенки 1 мм
- ⁵⁾ Стандартный диаметр зажимной втулки

NPR 025 MF 2-ступенчатый

			2-ступенчатый															
Передаточное отношение	i		9	12	15	16	20	25	28	30	32	35	40	50	64	70	100	
Макс. крутящий момент ^{a) b) e)}	T_{2a}	<i>H-M</i>	128	128	128	152	152	160	152	128	144	160	152	160	144	160	144	
Макс. момент ускорения ^{e)} (макс. 1000 циклов в час)	T_{2B}	<i>H-M</i>	80	80	80	95	95	100	95	80	90	100	95	100	90	100	90	
Крутящий момент аварийного выключения ^{a) b) e)} (допускается 1000 раз в течение срока службы редуктора)	T_{2Not}	<i>H-M</i>	190	190	190	190	190	190	190	190	190	190	190	190	190	190	190	
Допустимое среднее число оборотов на входе ^{d)} (при T_{2a} и 20 °C окружающей среды)	n_{1N}	<i>мин⁻¹</i>	2800	3500	3700	3500	3700	3700	4000	4300	4100	4000	4300	4300	4100	4300	4300	
Макс. скорость на входе	n_{1Max}	<i>мин⁻¹</i>	8000	8000	8000	8000	8000	8000	8000	8000	8000	8000	8000	8000	8000	8000	8000	
Средний момент холостого хода ^{b)} (при $n_2 = 3000$ об/мин и 20 °C температуре редуктора)	T_{012}	<i>H-M</i>	0,67	0,55	0,47	0,46	0,4	0,36	0,34	0,33	0,32	0,31	0,29	0,27	0,25	0,25	0,23	
Макс. угловой люфт	j_1	<i>угл. мин</i>	≤ 10															
Жесткость на кручение ^{b)}	C_{121}	<i>H-M/ угл.Мин</i>	10	10	10	10	10	9,5	10	10	10	9,5	10	9,5	8,5	9,5	8,5	
Макс. осевое усилие ^{c)}	F_{2AMax}	<i>H</i>	3350															
Макс. поперечная сила ^{c)}	F_{2OMax}	<i>H</i>	4200															
Макс. опрокидывающий момент	M_{2KMax}	<i>H-M</i>	236															
КПД при полной нагрузке	η	<i>%</i>	95															
Срок службы	L_n	<i>ч</i>	> 20000															
Масса (включая стандартную адаптационную плиту)	m	<i>кг</i>	4															
Уровень шума при работе (при референсных передаточном отношении и числе оборотов. Специфические для передаточного отношения значения в сумтех [®])	L_{PA}	<i>дБ(A)</i>	≤ 59															
Макс. температура корпуса редуктора		<i>°C</i>	+90															
Температура окружающей среды		<i>°C</i>	от -15 до +40															
Смазка			Смазка на весь срок службы															
Направление вращения			Вход и выход в одном направлении															
Класс защиты			IP 65															
Муфта из эластомера (рекомендованный тип продукта - проверьте подбор в сумтех [®])			ELC-0060BA022,000-X															
Диаметр отверстия муфты со стороны применения		<i>мм</i>	X = 012,000 - 032,000															
Момент инерции масс (применительно ко входу редуктора) Диаметр зажимной втулки [мм]	A	19	J_1	<i>кгсм²</i>	0,26	0,22	0,21	0,21	0,2	0,2	0,19	0,19	0,19	0,19	0,19	0,19	0,19	0,19
	B	11	J_1	<i>кгсм²</i>	0,28	0,24	0,23	0,23	0,22	0,22	0,21	0,21	0,21	0,21	0,21	0,21	0,21	0,21
	C	14	J_1	<i>кгсм²</i>	0,35	0,31	0,3	0,3	0,3	0,29	0,29	0,28	0,28	0,28	0,28	0,28	0,28	0,28
	D	16	J_1	<i>кгсм²</i>	0,48	0,44	0,43	0,43	0,42	0,42	0,41	0,41	0,41	0,41	0,41	0,41	0,41	0,41
	E	19	J_1	<i>кгсм²</i>	0,56	0,52	0,51	0,52	0,51	0,5	0,5	0,5	0,5	0,5	0,49	0,49	0,49	0,49

Для детального подбора, пожалуйста, используйте нашу программу сумтех[®] – www.wittenstein-cymex.com

^{a)} Действительно только для нагрузки крутящим моментом

^{b)} Действительно для стандартного диаметра зажимной втулки

^{c)} Относительно середины вала/фланца на выходе

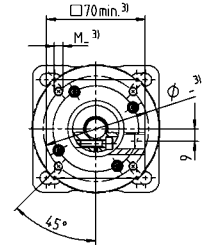
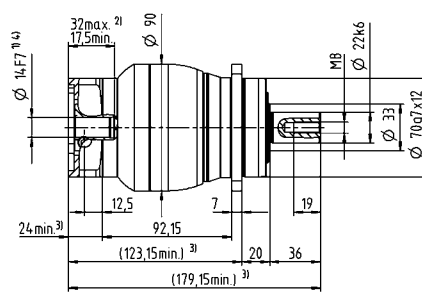
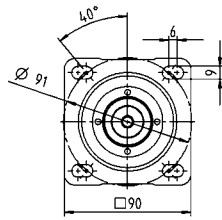
^{d)} Для более высокой температуры окружающей среды необходимо уменьшить скорость

^{e)} Действительно для: гладкий вал

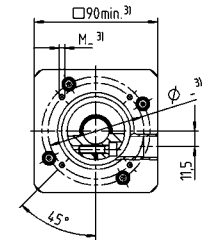
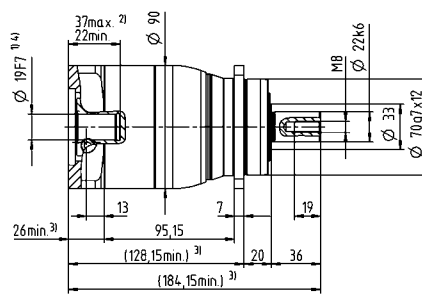
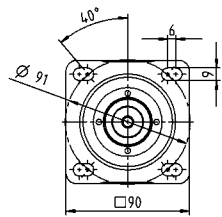
2-ступенчатый

Диаметр вала двигателя [мм]

до 14⁴⁾ (C)⁵⁾
Диам. зажим. втулки



до 19⁴⁾ (E)
Диам. зажим. втулки

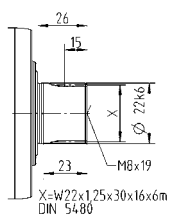
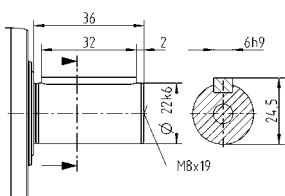


Планетарные редукторы Value Line

Другие варианты выходных валов

Вал со шпонкой

Шлицевой вал (DIN 5480)



Размеры без установленных допусков — номинальные размеры

- 1) Проверить посадку вала двигателя
- 2) Мин. / макс. допустимые длины вала двигателя. Возможно использование двигателей с более длинными валами, при необходимости обращайтесь.
- 3) Размеры зависят от двигателя
- 4) Меньшие диаметры вала двигателя можно подгонять с помощью переходной втулки с минимальной толщиной стенки 1 мм
- 5) Стандартный диаметр зажимной втулки

NPR 035 MF 1-ступенчатый

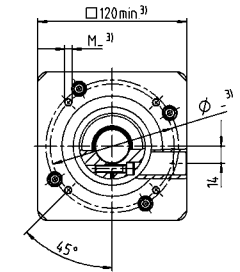
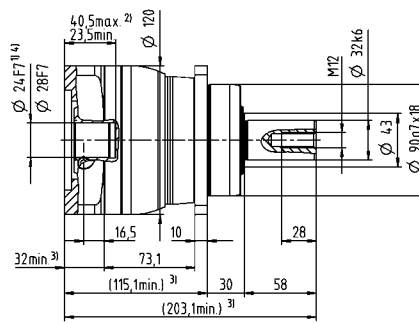
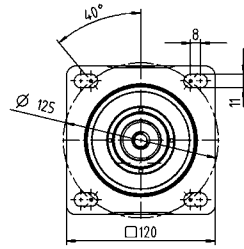
			1-ступенчатый							
Передаточное отношение	i		3	4	5	7	8	10		
Макс. крутящий момент ^{a) b) e)}	T_{2a}	<i>H-М</i>	320	408	400	400	352	352		
Макс. момент ускорения ^{e)} (макс. 1000 циклов в час)	T_{2B}	<i>H-М</i>	200	255	250	250	220	220		
Крутящий момент аварийного выключения ^{a) b) e)} (допускается 1000 раз в течение срока службы редуктора)	T_{2Not}	<i>H-М</i>	500	500	500	500	500	500		
Допустимое среднее число оборотов на входе ^{e)} (при $T_{2в}$ и 20 °С окружающей среды)	n_{1N}	<i>мин⁻¹</i>	1800	2000	2000	2300	2400	2500		
Макс. скорость на входе	n_{1Max}	<i>мин⁻¹</i>	6000	6000	6000	6000	6000	6000		
Средний момент холостого хода ^{b)} (при $n_1 = 3000$ об/мин и 20 °С температуре редуктора)	T_{012}	<i>H-М</i>	3,5	2,8	2,4	1,9	1,8	1,6		
Макс. угловой люфт	j_t	<i>угл. мин</i>	≤ 8							
Жесткость на кручение ^{b)}	C_{t21}	<i>H-М/ угл.Мин</i>	25	25	25	25	22	22		
Макс. осевое усилие ^{c)}	F_{2AMax}	<i>H</i>	5650							
Макс. поперечная сила ^{c)}	F_{2QMMax}	<i>H</i>	6600							
Макс. опрокидывающий момент	M_{2KMMax}	<i>H-М</i>	487							
КПД при полной нагрузке	η	<i>%</i>	97							
Срок службы	L_n	<i>ч</i>	> 20000							
Масса (включая стандартную адаптационную плиту)	m	<i>кг</i>	8,6							
Уровень шума при работе (при референсных передаточном отношении и числе оборотов. Специфические для передаточного отношения значения в сумтех*)	L_{PA}	<i>дБ(А)</i>	≤ 65							
Макс. температура корпуса редуктора		<i>°С</i>	+90							
Температура окружающей среды		<i>°С</i>	от -15 до +40							
Смазка			Смазка на весь срок службы							
Направление вращения			Вход и выход в одном направлении							
Класс защиты			IP 65							
Муфта из эластомера (рекомендованный тип продукта – проверьте подбор в сумтех*)			ELC-0150BA032,000-X							
Диаметр отверстия муфты со стороны применения		<i>мм</i>	X = 019,000 - 036,000							
Момент инерции масс (применительно ко входу редуктора) Диаметр зажимной втулки [мм]	E	19	J_1	<i>кгсм²</i>	2,5	1,7	1,3	1	0,94	0,87
	G	24	J_1	<i>кгсм²</i>	3,3	2,4	2,1	1,8	1,7	1,6
	H	28	J_1	<i>кгсм²</i>	3	2,2	1,8	1,5	1,4	1,4
	I	32	J_1	<i>кгсм²</i>	7,1	6,2	5,9	5,6	5,5	5,4
	K	38	J_1	<i>кгсм²</i>	8,3	7,4	7,1	6,7	6,6	6,6

Для детального подбора, пожалуйста, используйте нашу программу сумтех® – www.wittenstein-cymex.com

- ^{a)} Действительно только для нагрузки крутящим моментом
^{b)} Действительно для стандартного диаметра зажимной втулки
^{c)} Относительно середины вала/фланца на выходе
^{d)} Для более высокой температуры окружающей среды необходимо уменьшить скорость
^{e)} Действительно для: гладкий вал

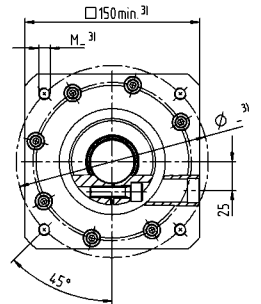
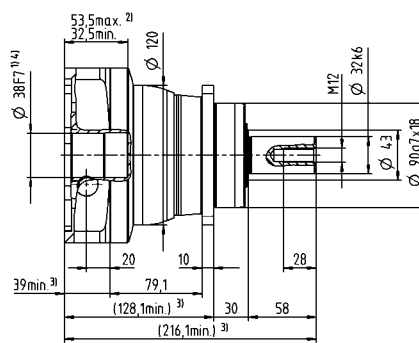
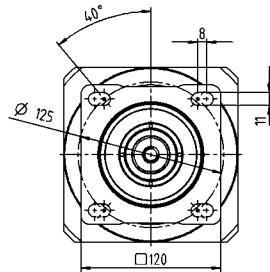
1-ступенчатый

до 24/28⁴⁾ (G⁵⁾/H)
Диам. зажим. втулки



Диаметр вала двигателя [мм]

до 38⁴⁾ (K)
Диам. зажим. втулки

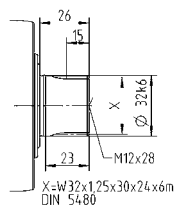
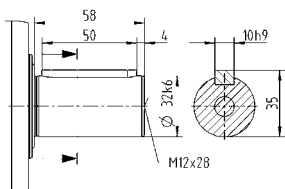


Планетарные редукторы Value Line

Другие варианты выходных валов

Вал со шпонкой

Шлицевой вал (DIN 5480)



Размеры без установленных допусков — номинальные размеры

- ¹⁾ Проверить посадку вала двигателя
- ²⁾ Мин. / макс. допустимые длины вала двигателя. Возможно использование двигателей с более длинными валами, при необходимости обращайтесь.
- ³⁾ Размеры зависят от двигателя
- ⁴⁾ Меньшие диаметры вала двигателя можно подгонять с помощью переходной втулки с минимальной толщиной стенки 1 мм
- ⁵⁾ Стандартный диаметр зажимной втулки

NPR 035 MF 2-ступенчатый

			2-ступенчатый																
Передаточное отношение	i		9	12	15	16	20	25	28	30	32	35	40	50	64	70	100		
Макс. крутящий момент ^{a) b) e)}	T_{2a}	<i>H-M</i>	320	320	320	408	408	400	408	320	408	400	408	400	352	400	352		
Макс. момент ускорения ^{e)} (макс. 1000 циклов в час)	T_{2B}	<i>H-M</i>	200	200	200	255	255	250	255	200	255	250	255	250	220	250	220		
Крутящий момент аварийного выключения ^{a) b) e)} (допускается 1000 раз в течение срока службы редуктора)	T_{2Not}	<i>H-M</i>	500	500	500	500	500	500	500	500	500	500	500	500	500	500	500		
Допустимое среднее число оборотов на входе ^{d)} (при $T_{2в}$ и 20 °C окружающей среды)	n_{1N}	<i>мин⁻¹</i>	2600	3300	3400	3300	3400	3400	3600	3900	3700	3600	3900	3900	3700	3900	3900		
Макс. скорость на входе	n_{1Max}	<i>мин⁻¹</i>	7000	7000	7000	7000	7000	7000	7000	7000	7000	7000	7000	7000	7000	7000	7000		
Средний момент холостого хода ^{b)} (при $n_2 = 3000$ об/мин и 20 °C температуре редуктора)	T_{012}	<i>H-M</i>	1,7	1,4	1,2	1,2	1,1	1	0,93	0,88	0,88	0,87	0,81	0,77	0,75	0,72	0,68		
Макс. угловой люфт	j_1	<i>угл. мин</i>	≤ 10																
Жесткость на кручение ^{b)}	C_{121}	<i>H-M/ угл. Мин</i>	25	25	25	25	25	25	25	25	25	25	25	25	22	25	22		
Макс. осевое усилие ^{c)}	F_{2AMax}	<i>H</i>	5650																
Макс. поперечная сила ^{c)}	F_{2QMMax}	<i>H</i>	6600																
Макс. опрокидывающий момент	M_{2KMMax}	<i>H-M</i>	487																
КПД при полной нагрузке	η	<i>%</i>	95																
Срок службы	L_n	<i>ч</i>	> 20000																
Масса (включая стандартную адаптационную плиту)	m	<i>кг</i>	9																
Уровень шума при работе (при референсных передаточном отношении и числе оборотов. Специфические для передаточного отношения значения в сумтех [®])	L_{PA}	<i>дБ(A)</i>	≤ 61																
Макс. температура корпуса редуктора		<i>°C</i>	+90																
Температура окружающей среды		<i>°C</i>	от -15 до +40																
Смазка			Смазка на весь срок службы																
Направление вращения			Вход и выход в одном направлении																
Класс защиты			IP 65																
Муфта из эластомера (рекомендованный тип продукта – проверьте подбор в сумтех [®])			ELC-0150BA032,000-X																
Диаметр отверстия муфты со стороны применения		<i>мм</i>	X = 019,000 - 036,000																
Момент инерции масс (применительно ко входу редуктора) Диаметр зажимной втулки [мм]	C	14	J_1	<i>кгсм²</i>	0,6	0,59	0,6	0,43	0,42	0,36	0,37	0,52	0,38	0,32	0,36	0,31	0,26	0,27	0,24
	D	16	J_1	<i>кгсм²</i>	0,75	0,74	0,74	0,58	0,57	0,5	0,5	0,67	0,52	0,45	0,51	0,46	0,4	0,41	0,39
	E	19	J_1	<i>кгсм²</i>	0,84	0,83	0,83	0,66	0,65	0,59	0,6	0,75	0,61	0,55	0,6	0,54	0,49	0,5	0,48
	G	24	J_1	<i>кгсм²</i>	1,9	1,9	1,9	1,7	1,7	1,6	1,6	1,8	1,6	1,6	1,6	1,6	1,5	1,5	1,5
	H	28	J_1	<i>кгсм²</i>	1,6	1,6	1,6	1,4	1,4	1,3	1,3	1,5	1,4	1,3	1,3	1,3	1,2	1,2	1,2

Для детального подбора, пожалуйста, используйте нашу программу сумтех[®] – www.wittenstein-cymex.com

^{a)} Действительно только для нагрузки крутящим моментом

^{b)} Действительно для стандартного диаметра зажимной втулки

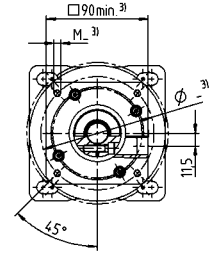
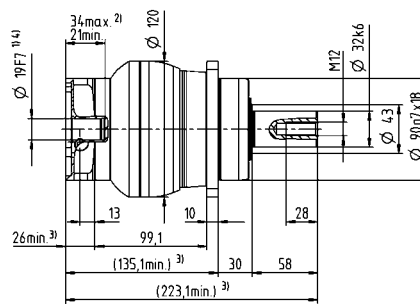
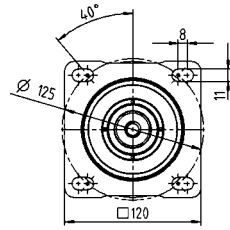
^{c)} Относительно середины вала/фланца на выходе

^{d)} Для более высокой температуры окружающей среды необходимо уменьшить скорость

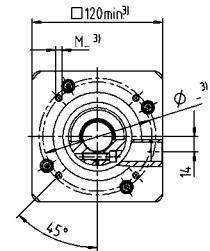
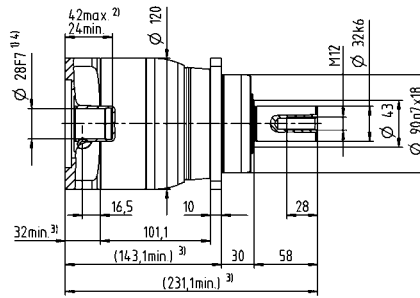
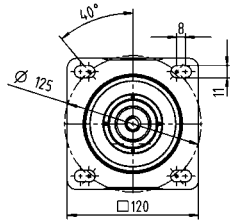
^{e)} Действительно для: гладкий вал

2-ступенчатый

до 19⁴⁾ (E)⁵⁾
Диам. зажим. втулки



до 28⁴⁾ (H)
Диам. зажим. втулки



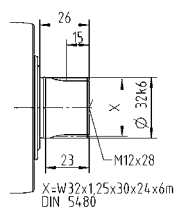
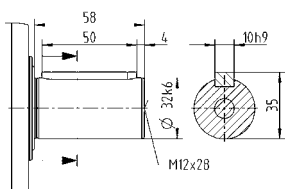
Диаметр вала двигателя [мм]

Планетарные редукторы Value Line

Другие варианты выходных валов

Вал со шпонкой

Шлицевой вал (DIN 5480)



Размеры без установленных допусков — номинальные размеры

- ¹⁾ Проверить посадку вала двигателя
- ²⁾ Мин. / макс. допустимые длины вала двигателя. Возможно использование двигателей с более длинными валами, при необходимости обращайтесь.
- ³⁾ Размеры зависят от двигателя
- ⁴⁾ Меньшие диаметры вала двигателя можно подгонять с помощью переходной втулки с минимальной толщиной стенки 1 мм
- ⁵⁾ Стандартный диаметр зажимной втулки

NPR 045 MF 1-/2-ступенчатый

			1-ступенчатый			2-ступенчатый						
Передачное отношение	i		5	8	10	25	32	50	64	100		
Макс. крутящий момент ^{a) b) e)}	T_{2a}	<i>H-М</i>	800	640	640	700	640	700	640	640		
Макс. момент ускорения ^{e)} (макс. 1000 циклов в час)	T_{2B}	<i>H-М</i>	500	400	400	500	400	500	400	400		
Крутящий момент аварийного выключения ^{a) b) e)} (допускается 1000 раз в течение срока службы редуктора)	T_{2Not}	<i>H-М</i>	1000	1000	1000	1000	1000	1000	1000	1000		
Допустимое среднее число оборотов на входе ^{e)} (при $T_{2в}$ и 20 °С окружающей среды)	n_{1N}	<i>мин⁻¹</i>	1600	1800	1900	2600	2500	3000	2900	3000		
Макс. скорость на входе	n_{1Max}	<i>мин⁻¹</i>	4000	4000	4000	6000	6000	6000	6000	6000		
Средний момент холостого хода ^{b)} (при $n_1 = 3000$ об/мин и 20 °С температуре редуктора)	T_{012}	<i>H-М</i>	4,6	3,1	2,6	1,6	1,5	1,2	1,1	0,97		
Макс. угловой люфт	j_i	<i>угл. мин</i>	≤ 8			≤ 10						
Жесткость на кручение ^{b)}	C_{121}	<i>H-М/ угл. Мин</i>	55	44	44	55	44	55	44	44		
Макс. осевое усилие ^{c)}	F_{2AMax}	<i>H</i>	9870			9870						
Макс. поперечная сила ^{c)}	F_{2OMax}	<i>H</i>	9900			9900						
Макс. опрокидывающий момент	M_{2KMax}	<i>H-М</i>	952			952						
КПД при полной нагрузке	η	<i>%</i>	97			95						
Срок службы	L_n	<i>ч</i>	> 20000			> 20000						
Масса (включая стандартную адаптационную плиту)	m	<i>кг</i>	19			20						
Уровень шума при работе (при референсных передаточном отношении и числе оборотов. Специфические для передаточного отношения значения в сутех*)	L_{PA}	<i>дБ(А)</i>	≤ 68			≤ 65						
Макс. температура корпуса редуктора		<i>°С</i>	+90			+90						
Температура окружающей среды		<i>°С</i>	от -15 до +40			от -15 до +40						
Смазка			Смазка на весь срок службы									
Направление вращения			Вход и выход в одном направлении									
Класс защиты			IP 65									
Муфта из эластомера (рекомендованный тип продукта – проверьте подбор в сутех*)			ELC-0300BA040,000-X									
Диаметр отверстия муфты со стороны применения		<i>мм</i>	X = 020,000 - 045,000									
Момент инерции масс (применительно ко входу редуктора) Диаметр зажимной втулки [мм]	E	19	J_1	<i>кгсм²</i>	-	-	-	1,2	1,1	1	0,88	0,82
	G	24	J_1	<i>кгсм²</i>	-	-	-	2	1,9	1,8	1,7	1,6
	H	28	J_1	<i>кгсм²</i>	-	-	-	1,7	1,6	1,5	1,4	1,3
	I	32	J_1	<i>кгсм²</i>	-	-	-	5,8	5,7	5,6	5,4	5,4
	K	38	J_1	<i>кгсм²</i>	8,7	7,3	7,2	7	6,9	6,8	6,6	6,5

Для детального подбора, пожалуйста, используйте нашу программу сутех® – www.wittenstein-cymex.com

^{a)} Действительно только для нагрузки крутящим моментом

^{b)} Действительно для стандартного диаметра зажимной втулки

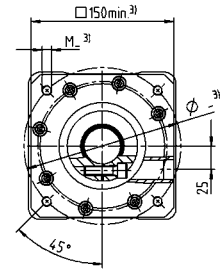
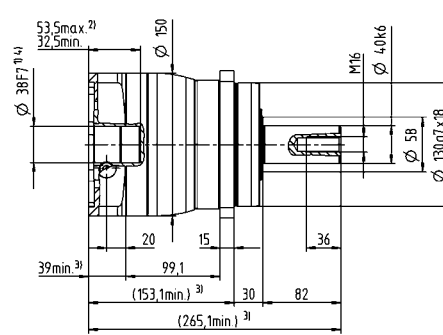
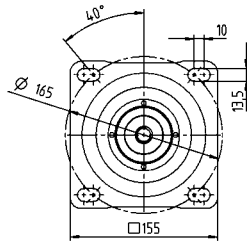
^{c)} Относительно середины вала/фланца на выходе

^{d)} Для более высокой температуры окружающей среды необходимо уменьшить скорость

^{e)} Действительно для: гладкий вал

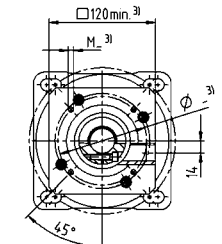
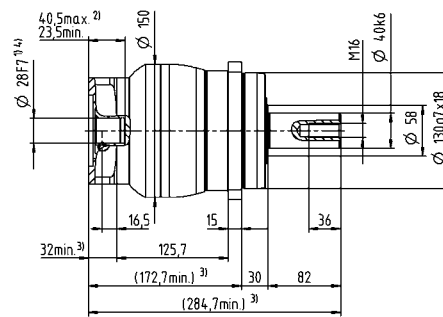
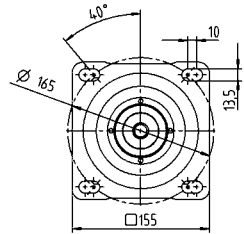
1-ступенчатый

до 38⁴⁾ (К)⁵⁾
Диам. зажим. втулки



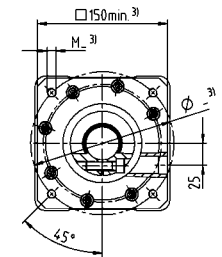
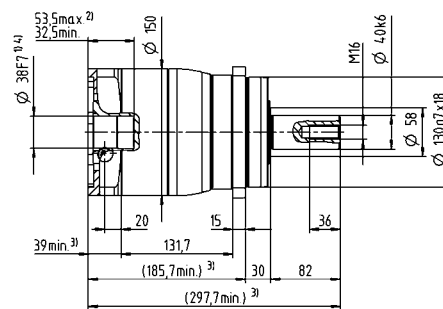
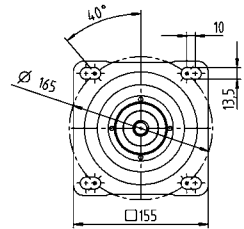
2-ступенчатый

до 28⁴⁾ (Н)⁵⁾
Диам. зажим. втулки



Диаметр вала двигателя [мм]

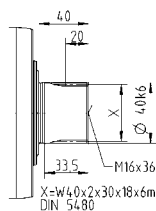
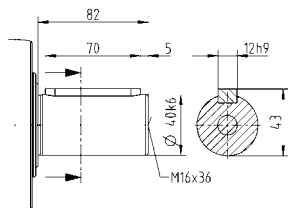
до 38⁴⁾ (К)
Диам. зажим. втулки



Другие варианты выходных валов

Вал со шпонкой

Шлицевой вал (DIN 5480)



Размеры без установленных допусков — номинальные размеры

- ¹⁾ Проверить посадку вала двигателя
- ²⁾ Мин. / макс. допустимые длины вала двигателя. Возможно использование двигателей с более длинными валами, при необходимости обращайтесь.
- ³⁾ Размеры зависят от двигателя
- ⁴⁾ Меньшие диаметры вала двигателя можно подгонять с помощью переходной втулки с минимальной толщиной стенки 1 мм
- ⁵⁾ Стандартный диаметр зажимной втулки

NPR 015 MA 1-/2-ступенчатый

			1-ступенчатый		2-ступенчатый							
Передаточное отношение	i		3	4	12	15	16	20	28	30	40	
Макс. крутящий момент ^{a) b) e)}	T_{2a}	<i>H-M</i>	80	67	62	67	67	67	67	62	67	
Макс. момент ускорения ^{e)} (макс. 1000 циклов в час)	T_{2B}	<i>H-M</i>	55	42	39	42	42	42	42	39	42	
Крутящий момент аварийного выключения ^{a) b) e)} (допускается 1000 раз в течение срока службы редуктора)	T_{2Not}	<i>H-M</i>	80	80	80	80	80	80	80	80	80	
Допустимое среднее число оборотов на входе ^{d)} (при T_{2a} и 20 °C окружающей среды)	n_{1N}	<i>мин⁻¹</i>	2600	2800	3800	4000	3800	4000	4300	4600	4600	
Макс. скорость на входе	n_{1Max}	<i>мин⁻¹</i>	8000	8000	10000	10000	10000	10000	10000	10000	10000	
Средний момент холостого хода ^{b)} (при $n_1 = 3000$ об/мин и 20 °C температуре редуктора)	T_{012}	<i>H-M</i>	0,98	0,78	0,34	0,29	0,29	0,25	0,21	0,21	0,19	
Макс. угловой люфт	j_1	<i>угл. мин</i>	≤ 8		≤ 10							
Жесткость на кручение ^{b)}	C_{121}	<i>H-M/угл.Мин</i>	4	4	4	4	4	4	4	4	4	
Макс. осевое усилие ^{c)}	F_{2AMax}	<i>H</i>	2400		2400							
Макс. поперечная сила ^{c)}	F_{2QMMax}	<i>H</i>	2800		2800							
Макс. опрокидывающий момент	M_{2KMMax}	<i>H-M</i>	152		152							
КПД при полной нагрузке	η	<i>%</i>	97		95							
Срок службы	L_n	<i>ч</i>	> 20000		> 20000							
Масса (включая стандартную адаптационную плиту)	m	<i>кг</i>	1,9		2							
Уровень шума при работе (при референсных передаточном отношении и числе оборотов. Специфические для передаточного отношения значения в сумех*)	L_{PA}	<i>дБ(A)</i>	≤ 59		≤ 58							
Макс. температура корпуса редуктора		<i>°C</i>	+90		+90							
Температура окружающей среды		<i>°C</i>	от -15 до +40		от -15 до +40							
Смазка			Смазка на весь срок службы									
Направление вращения			Вход и выход в одном направлении									
Класс защиты			IP 65									
Муфта из эластомера (рекомендованный тип продукта – проверьте подбор в сумех*)			ELC-0060BA016,000-X									
Диаметр отверстия муфты со стороны применения		<i>мм</i>	X = 012,000 - 032,000									
Момент инерции масс (применительно ко входу редуктора) Диаметр зажимной втулки [мм]	Z	8	J_1	<i>кгсм²</i>	–	–	0,04	0,04	0,03	0,03	0,03	0,03
	A	9	J_1	<i>кгсм²</i>	0,25	0,19	0,04	0,04	0,03	0,03	0,03	0,03
	B	11	J_1	<i>кгсм²</i>	0,26	0,21	0,06	0,06	0,05	0,05	0,05	0,05
	C	14	J_1	<i>кгсм²</i>	0,34	0,28	0,14	0,14	0,14	0,13	0,13	0,14
	D	16	J_1	<i>кгсм²</i>	0,47	0,41	–	–	–	–	–	–
	E	19	J_1	<i>кгсм²</i>	0,55	0,49	–	–	–	–	–	–

Для детального подбора, пожалуйста, используйте нашу программу сумех* – www.wittenstein-cymex.com

^{a)} Действительно только для нагрузки крутящим моментом

^{b)} Действительно для стандартного диаметра зажимной втулки

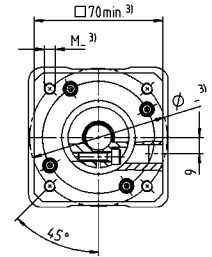
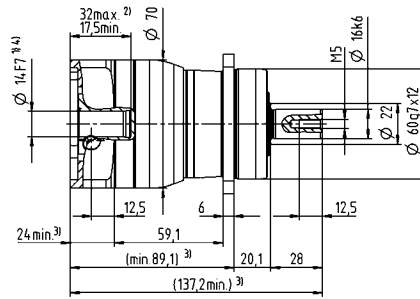
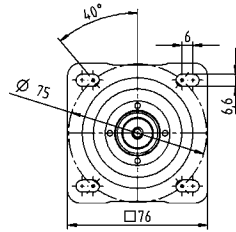
^{c)} Относительно середины вала/фланца на выходе

^{d)} Для более высокой температуры окружающей среды необходимо уменьшить скорость

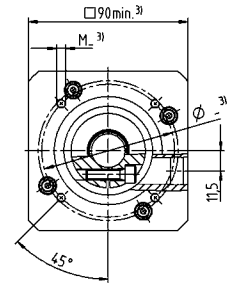
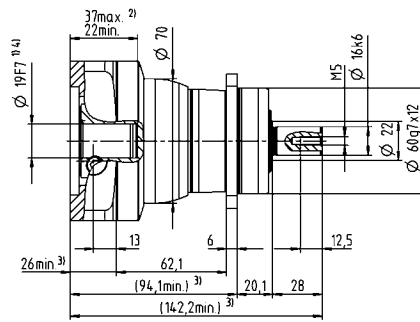
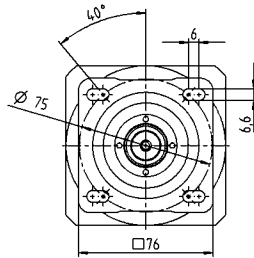
^{e)} Действительно для: гладкий вал

1-ступенчатый

до 14⁴⁾ (C)⁵⁾
Диам. зажим. втулки

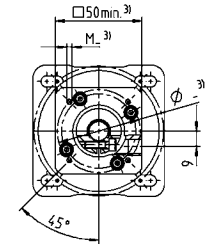
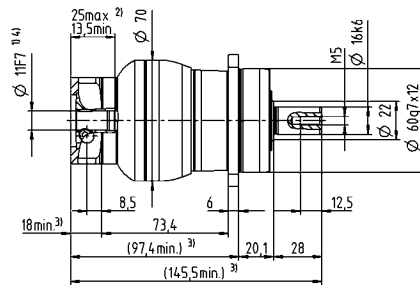
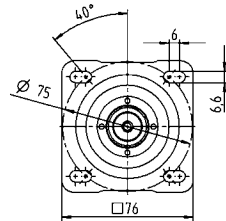


до 19⁴⁾ (E)
Диам. зажим. втулки

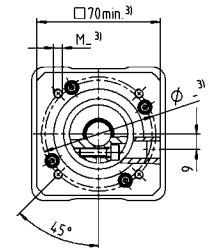
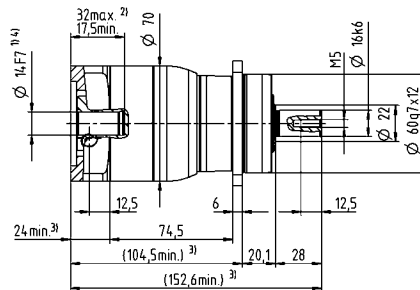
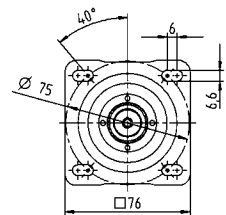


2-ступенчатый

до 11⁴⁾ (B)⁵⁾
Диам. зажим. втулки



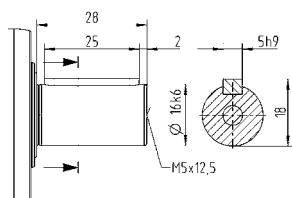
до 14⁴⁾ (C)
Диам. зажим. втулки



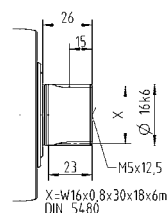
Диаметр вала двигателя [мм]

Другие варианты выходных валов

Вал со шпонкой



Шлицевой вал (DIN 5480)



Размеры без установленных допусков — номинальные размеры

- ¹⁾ Проверить посадку вала двигателя
- ²⁾ Мин. / макс. допустимые длины вала двигателя. Возможно использование двигателей с более длинными валами, при необходимости обращайтесь.
- ³⁾ Размеры зависят от двигателя
- ⁴⁾ Меньшие диаметры вала двигателя можно подгонять с помощью переходной втулки с минимальной толщиной стенки 1 мм
- ⁵⁾ Стандартный диаметр зажимной втулки

NPR 025 MA 1-/2-ступенчатый

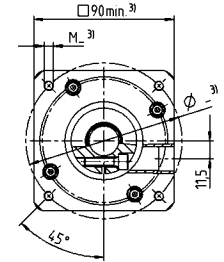
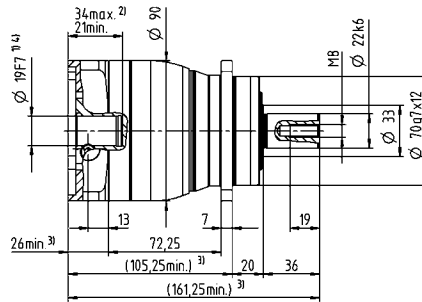
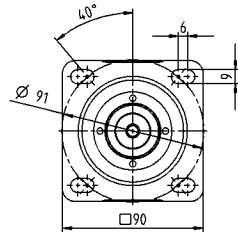
			1-ступенчатый		2-ступенчатый								
Передаточное отношение	i		3	4	9	12	15	16	20	28	30	40	
Макс. крутящий момент ^{a) b) e)}	T_{2a}	<i>H-M</i>	185	185	185	185	185	185	185	185	168	185	
Макс. момент ускорения ^{e)} (макс. 1000 циклов в час)	T_{2B}	<i>H-M</i>	125	115	125	125	120	115	115	115	105	115	
Крутящий момент аварийного выключения ^{a) b) e)} (допускается 1000 раз в течение срока службы редуктора)	T_{2Not}	<i>H-M</i>	190	190	190	190	190	190	190	190	190	190	
Допустимое среднее число оборотов на входе ^{d)} (при T_{2N} и 20 °C окружающей среды)	n_{1N}	<i>мин⁻¹</i>	2400	2600	2800	3500	3700	3500	3700	4000	4300	4300	
Макс. скорость на входе	n_{1Max}	<i>мин⁻¹</i>	7000	7000	8000	8000	8000	8000	8000	8000	8000	8000	
Средний момент холостого хода ^{b)} (при $n_2 = 3000$ об/мин и 20 °C температуре редуктора)	T_{012}	<i>H-M</i>	1,8	1,5	0,67	0,55	0,47	0,46	0,4	0,34	0,33	0,29	
Макс. угловой люфт	j_1	<i>угл. мин</i>	≤ 8		≤ 10								
Жесткость на кручение ^{b)}	C_{121}	<i>H-M/ угл. Мин</i>	12	12	12	12	12	12	12	12	12	12	
Макс. осевое усилие ^{c)}	F_{2AMax}	<i>H</i>	3350		3350								
Макс. поперечная сила ^{c)}	F_{2QMMax}	<i>H</i>	4200		4200								
Макс. опрокидывающий момент	M_{2KMMax}	<i>H-M</i>	236		236								
КПД при полной нагрузке	η	<i>%</i>	97		95								
Срок службы	L_h	<i>ч</i>	> 20000		> 20000								
Масса (включая стандартную адаптационную плиту)	m	<i>кг</i>	3,7		4								
Уровень шума при работе (при референсных передаточном отношении и числе оборотов. Специфические для передаточного отношения значения в сумех*)	L_{PA}	<i>дБ(A)</i>	≤ 61		≤ 59								
Макс. температура корпуса редуктора		<i>°C</i>	+90		+90								
Температура окружающей среды		<i>°C</i>	от -15 до +40		от -15 до +40								
Смазка			Смазка на весь срок службы										
Направление вращения			Вход и выход в одном направлении										
Класс защиты			IP 65										
Муфта из эластомера (рекомендованный тип продукта – проверьте подбор в сумех*)			ELC-0060BA022,000-X										
Диаметр отверстия муфты со стороны применения		<i>мм</i>	X = 012,000 - 032,000										
Момент инерции масс (применительно ко входу редуктора) Диаметр зажимной втулки [мм]	A	9	J_1	<i>кгсм²</i>	–	–	0,26	0,22	0,21	0,21	0,2	0,19	0,19
	B	11	J_1	<i>кгсм²</i>	–	–	0,28	0,24	0,23	0,23	0,22	0,21	0,21
	C	14	J_1	<i>кгсм²</i>	0,58	0,47	0,35	0,31	0,3	0,3	0,3	0,29	0,28
	D	16	J_1	<i>кгсм²</i>	0,73	0,62	0,48	0,44	0,43	0,43	0,42	0,41	0,41
	E	19	J_1	<i>кгсм²</i>	0,81	0,71	0,56	0,52	0,51	0,52	0,51	0,5	0,5
	G	24	J_1	<i>кгсм²</i>	1,8	1,7	–	–	–	–	–	–	–
	H	28	J_1	<i>кгсм²</i>	1,6	1,4	–	–	–	–	–	–	–

Для детального подбора, пожалуйста, используйте нашу программу сумех® – www.wittenstein-cymex.com

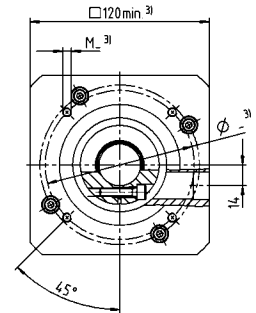
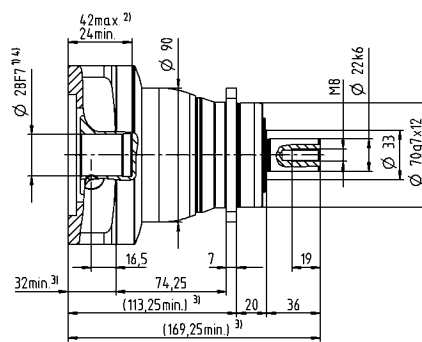
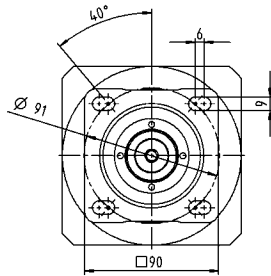
- ^{a)} Действительно только для нагрузки крутящим моментом
- ^{b)} Действительно для стандартного диаметра зажимной втулки
- ^{c)} Относительно середины вала/фланца на выходе
- ^{d)} Для более высокой температуры окружающей среды необходимо уменьшить скорость
- ^{e)} Действительно для: гладкий вал

1-ступенчатый

до 19⁴⁾ (E)⁵⁾
Диам. зажим. втулки

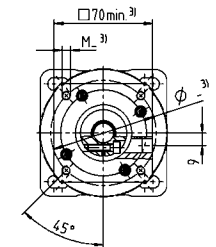
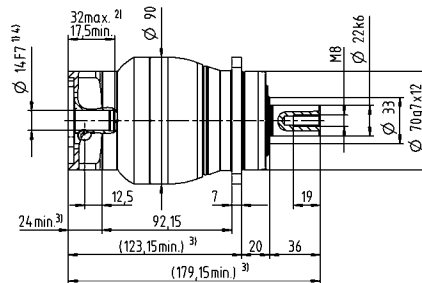
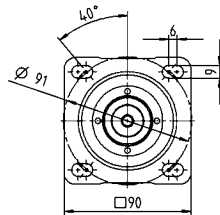


до 28⁴⁾ (H)
Диам. зажим. втулки

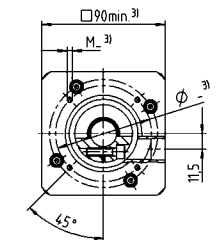
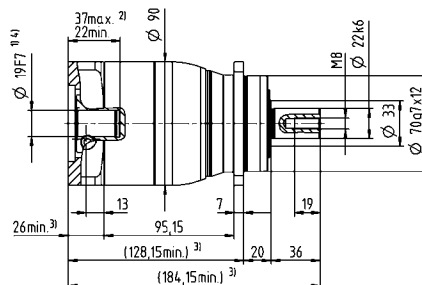
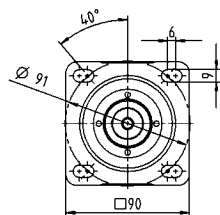


2-ступенчатый

до 14⁴⁾ (C)⁵⁾
Диам. зажим. втулки



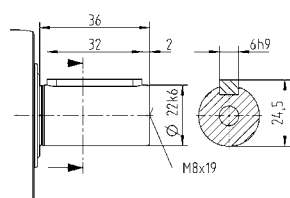
до 19⁴⁾ (E)
Диам. зажим. втулки



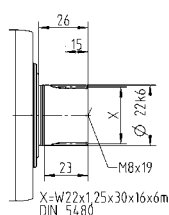
Диаметр вала двигателя [мм]

Другие варианты выходных валов

Вал со шпонкой



Шлицевой вал (DIN 5480)



Размеры без установленных допусков — номинальные размеры

- ¹⁾ Проверить посадку вала двигателя
- ²⁾ Мин. / макс. допустимые длины вала двигателя. Возможно использование двигателей с более длинными валами, при необходимости обращайтесь.
- ³⁾ Размеры зависят от двигателя
- ⁴⁾ Меньшие диаметры вала двигателя можно подгонять с помощью переходной втулки с минимальной толщиной стенки 1 мм
- ⁵⁾ Стандартный диаметр зажимной втулки

NPR 035 MA 1-/2-ступенчатый

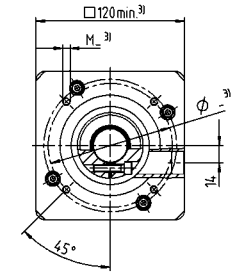
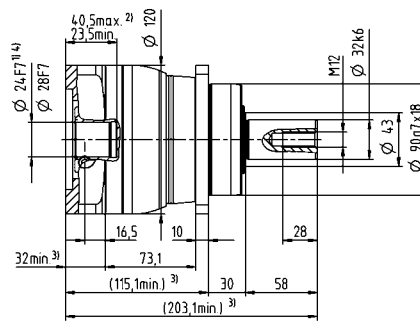
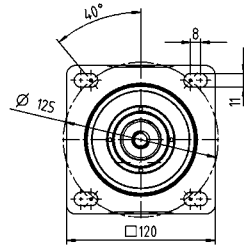
			1-ступенчатый		2-ступенчатый									
Передаточное отношение	i		3	4	9	12	15	16	20	28	30	40		
Макс. крутящий момент ^{a) b) e)}	T_{2a}	<i>H-M</i>	480	480	480	480	480	480	480	480	432	480		
Макс. момент ускорения ^{e)} (макс. 1000 циклов в час)	T_{2B}	<i>H-M</i>	305	305	305	305	300	305	305	305	270	305		
Крутящий момент аварийного выключения ^{a) b) e)} (допускается 1000 раз в течение срока службы редуктора)	T_{2Not}	<i>H-M</i>	500	500	500	500	500	500	500	500	500	500		
Допустимое среднее число оборотов на входе ^{d)} (при T_{2a} и 20 °C окружающей среды)	n_{1N}	<i>мин⁻¹</i>	1800	2000	2600	3300	3400	3300	3400	3600	3900	3900		
Макс. скорость на входе	n_{1Max}	<i>мин⁻¹</i>	6000	6000	7000	7000	7000	7000	7000	7000	7000	7000		
Средний момент холостого хода ^{b)} (при $n_2 = 3000$ об/мин и 20 °C температуре редуктора)	T_{012}	<i>H-M</i>	3,5	2,8	1,7	1,4	1,2	1,2	1,1	0,93	0,88	0,81		
Макс. угловой люфт	j_1	<i>угл. мин</i>	≤ 8		≤ 10									
Жесткость на кручение ^{b)}	C_{121}	<i>H-M/ угл.Мин</i>	30	30	30	30	30	30	30	30	30	30		
Макс. осевое усилие ^{c)}	F_{2AMax}	<i>H</i>	5650		5650									
Макс. поперечная сила ^{c)}	F_{2QMMax}	<i>H</i>	6600		6600									
Макс. опрокидывающий момент	M_{2KMMax}	<i>H-M</i>	487		487									
КПД при полной нагрузке	η	<i>%</i>	97		95									
Срок службы	L_n	<i>ч</i>	> 20000		> 20000									
Масса (включая стандартную адаптационную плиту)	m	<i>кг</i>	8,6		9									
Уровень шума при работе (при референсных передаточном отношении и числе оборотов. Специфические для передаточного отношения значения в сумех*)	L_{PA}	<i>дБ(A)</i>	≤ 65		≤ 61									
Макс. температура корпуса редуктора		<i>°C</i>	+90		+90									
Температура окружающей среды		<i>°C</i>	от -15 до +40		от -15 до +40									
Смазка			Смазка на весь срок службы											
Направление вращения			Вход и выход в одном направлении											
Класс защиты			IP 65											
Муфта из эластомера (рекомендованный тип продукта – проверьте подбор в сумех*)			ELC-0150BA032,000-X											
Диаметр отверстия муфты со стороны применения		<i>мм</i>	X = 019,000 - 036,000											
Момент инерции масс (применительно ко входу редуктора) Диаметр зажимной втулки [мм]	C	14	J_1	<i>кгсм²</i>	–	–	0,6	0,59	0,6	0,43	0,42	0,37	0,52	0,36
	D	16	J_1	<i>кгсм²</i>	–	–	0,75	0,74	0,74	0,58	0,57	0,5	0,67	0,51
	E	19	J_1	<i>кгсм²</i>	2,5	1,7	0,84	0,83	0,83	0,66	0,65	0,6	0,75	0,6
	G	24	J_1	<i>кгсм²</i>	3,3	2,4	1,9	1,9	1,9	1,7	1,7	1,6	1,8	1,6
	H	28	J_1	<i>кгсм²</i>	3	2,2	1,6	1,6	1,6	1,4	1,4	1,3	1,5	1,3
	I	32	J_1	<i>кгсм²</i>	7,1	6,2	–	–	–	–	–	–	–	–
	K	38	J_1	<i>кгсм²</i>	8,3	7,4	–	–	–	–	–	–	–	–

Для детального подбора, пожалуйста, используйте нашу программу сумех® – www.wittenstein-cymex.com

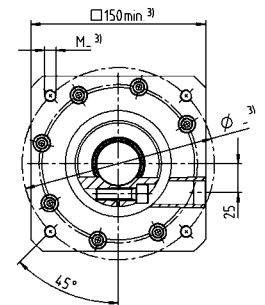
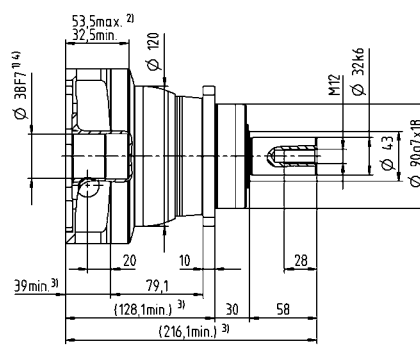
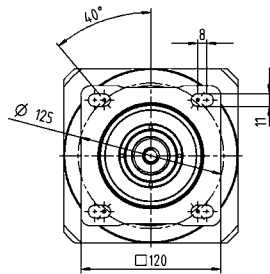
- ^{a)} Действительно только для нагрузки крутящим моментом
^{b)} Действительно для стандартного диаметра зажимной втулки
^{c)} Относительно середины вала/фланца на выходе
^{d)} Для более высокой температуры окружающей среды необходимо уменьшить скорость
^{e)} Действительно для: гладкий вал

1-ступенчатый

до 24/28⁴⁾ (G⁵⁾/H)
Диам. зажим. втулки

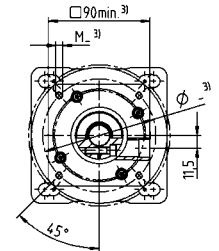
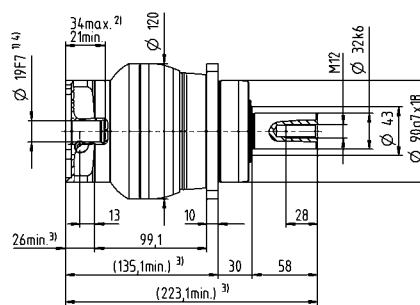
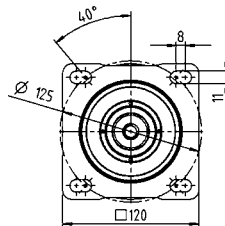


до 38⁴⁾ (K)
Диам. зажим. втулки

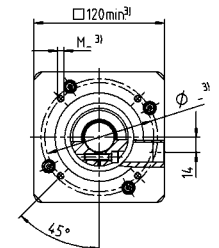
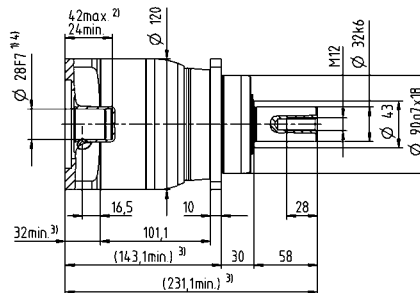
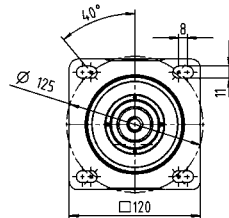


2-ступенчатый

до 19⁴⁾ (E⁵⁾)
Диам. зажим. втулки



до 28⁴⁾ (H)
Диам. зажим. втулки

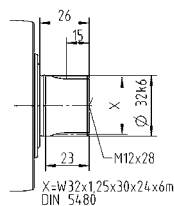
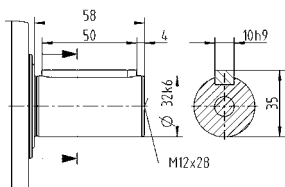


Диаметр вала двигателя [мм]

Другие варианты выходных валов

Вал со шпонкой

Шлицевой вал (DIN 5480)



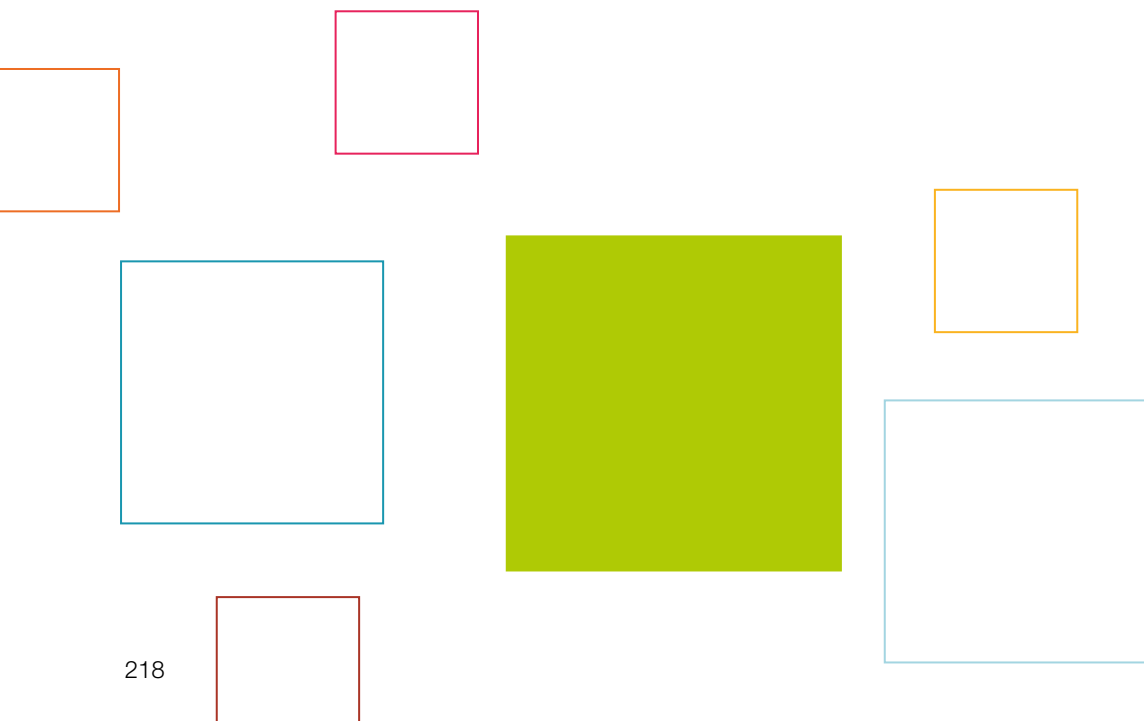
Размеры без установленных допусков — номинальные размеры

- ¹⁾ Проверить посадку вала двигателя
- ²⁾ Мин. / макс. допустимые длины вала двигателя. Возможно использование двигателей с более длинными валами, при необходимости обращайтесь.
- ³⁾ Размеры зависят от двигателя
- ⁴⁾ Меньшие диаметры вала двигателя можно подгонять с помощью переходной втулки с минимальной толщиной стенки 1 мм
- ⁵⁾ Стандартный диаметр зажимной втулки

alpha Value Line

КОНИЧЕСКИЕ РЕДУКТОРЫ NPK / NPLK / NPSK / NPTK / NPRK

Конические редукторы alpha Value Line являются подходящим решением в условиях ограниченного монтажного пространства. Гибкие варианты выхода и передаточные отношения в сочетании с чрезвычайно компактной угловой передачей обеспечивают широкие возможности конструирования.



NPK



NPLK



NPTK



NPSK



NPRK



Конические редукторы Value Line

NPK / NPLK / NPSK / NPTK / NPRK

– Individual Talents



100 % гибкости даже при ограниченном монтажном пространстве. Конические редукторы alpha Value Line сочетают в себе разнообразие серии NP с компактной и мощной конической передачей. Это обеспечивает максимальную гибкость за счет конфигурации пяти различных вариантов выхода.

ОТЛИЧИТЕЛЬНЫЕ ОСОБЕННОСТИ ПРОДУКТА



Высокая гибкость

Различные варианты выхода предлагают возможности конструирования с учетом Ваших индивидуальных требований.



Высокая экономическая эффективность

Редукторы alpha Value Line очень экономичны, имеют непревзойденную эффективность работы и не нуждаются в техобслуживании в течение всего срока службы.



Быстрый подбор

Эффективное определение параметров онлайн в программе подбора SIZING ASSISTANT в течение нескольких секунд на основании параметров применения или двигателя.



NPSK – конические редукторы с геометрией выхода SP*



NPLK – конические редукторы с оптимизированной геометрией выхода LP*



Для получения дополнительной информации о alpha Value Line просто просканируйте QR-код своим смартфоном.

<https://alpha.wittenstein.de/de-de/alpha-value-line/>



Конические редукторы Value Line

A Дизайн

- Стильный дизайн подчеркивает динамику редуктора и устанавливает новые стандарты на рынке

B Компактность

- Компактно выполненная угловая передача дает возможность применения даже в условиях ограниченного монтажного пространства

C Различные формы выходного вала

- Доступно пять вариантов выходов в серии NPK в частности, с фланцевым креплением B5, выходным фланцем...
- Возможны более высокие внешние силы с NPS, NPT и NPR

D Высокая вариативность передаточных отношений

- Большое количество передаточных отношений (от $i = 3$ до $i = 100$)
- Доступно с основными бинарными передаточными отношениями

E Гибкое соединение с двигателем

- Соединение со всеми распространенными серводвигателями через прикрученную переходную плиту
- Большой выбор присоединяемых диаметров валов серводвигателей



NPTK – конические редукторы с геометрией выхода TP*



NPRK – конические редукторы с шестерней и зубчатой рейкой

НРК 005 MF 2- / 3-ступенчатый

			2-ступенчатый					3-ступенчатый										
Передаточное отношение	i		4	5	7	8	10	16	20	25	28	35	40	50	64	70	100	
Макс. крутящий момент ^{a) b) e)}	T_{2a}	<i>H-M</i>	14	17	22	21	21	18	18	22	18	22	18	22	21	22	21	
Макс. момент ускорения ^{e)} (макс. 1000 циклов в час)	T_{2B}	<i>H-M</i>	6,8	8,5	12	13	13	11	11	13	11	13	11	13	13	13	13	
Крутящий момент аварийного выключения ^{a) b) e)} (допускается 1000 раз в течение срока службы редуктора)	T_{2Not}	<i>H-M</i>	17	21	26	26	26	26	26	26	26	26	26	26	26	26	26	
Допустимое среднее число оборотов на входе ^{d)} (при T_{2N} и 20 °C окружающей среды)	n_{1N}	<i>мин⁻¹</i>	3800	3800	3800	3800	3800	3800	3800	3800	3800	3800	3800	3800	3800	3800	3800	
Макс. скорость на входе	n_{1Max}	<i>мин⁻¹</i>	5000	5000	5000	5000	5000	5000	5000	5000	5000	5000	5000	5000	5000	5000	5000	
Средний момент холостого хода ^{b)} (при $n_2 = 3000$ об/мин и 20 °C температуре редуктора)	T_{012}	<i>H-M</i>	0,28	0,28	0,28	0,28	0,28	0,29	0,29	0,29	0,29	0,29	0,29	0,29	0,29	0,29	0,29	
Макс. угловой люфт	j_1	<i>угл. мин</i>	≤ 15					≤ 15										
Жесткость на кручение ^{b)}	C_{121}	<i>H-M/ угл. Мин</i>	0,9	0,9	0,9	0,9	0,9	1,2	1,2	1,2	1,2	1,2	1,2	1,2	1,2	1,2	1,2	
Макс. осевое усилие ^{c)}	F_{2AMax}	<i>H</i>	700					700										
Макс. поперечная сила ^{c)}	F_{2QMMax}	<i>H</i>	800					800										
Макс. опрокидывающий момент	M_{2KMMax}	<i>H-M</i>	23					23										
КПД при полной нагрузке	η	<i>%</i>	95					94										
Срок службы	L_n	<i>ч</i>	> 20000					> 20000										
Масса (включая стандартную адаптационную плиту)	m	<i>кг</i>	1,1					1,3										
Уровень шума при работе (при референсных передаточном отношении и числе оборотов. Специфические для передаточного отношения значения в сутех®)	L_{PA}	<i>дБ(A)</i>	≤ 68					≤ 68										
Макс. температура корпуса редуктора		<i>°C</i>	+90					+90										
Температура окружающей среды		<i>°C</i>	0 до +40					0 до +40										
Смазка			Смазка на весь срок службы															
Направление вращения			Вход и выход в одном направлении															
Класс защиты			IP 64															
Муфта из эластомера (рекомендованный тип продукта – проверьте подбор в сутех®)			ELC-0005BA012,000-X															
Диаметр отверстия муфты со стороны применения		<i>мм</i>	X = 004,000 - 012,700															
Момент инерции масс (применительно ко входу редуктора) Диаметр зажимной втулки [мм]	B 11	J_1	<i>kgcm²</i>	0,1	0,1	0,1	0,1	0,1	0,11	0,11	0,11	0,11	0,11	0,11	0,11	0,11	0,11	0,11

Для детального подбора, пожалуйста, используйте нашу программу сутех® – www.wittenstein-cymex.com

При расчете обратите внимание на макс. допустимый опрокидывающий момент от двигателя M_{1KMot} – см. схему подбора

^{a)} Действительно только для нагрузки крутящим моментом

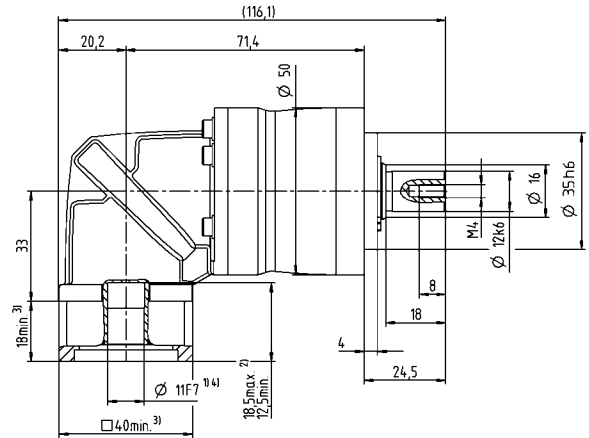
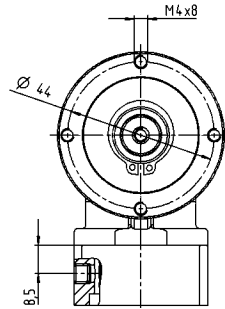
^{b)} Действительно для стандартного диаметра зажимной втулки

^{c)} Относительно середины вала/фланца на выходе

^{d)} Действительно для: гладкий вал

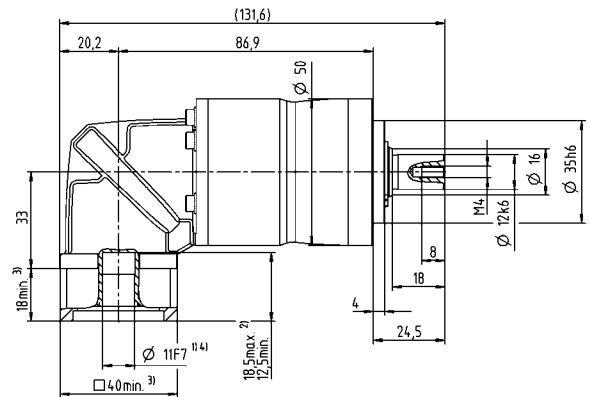
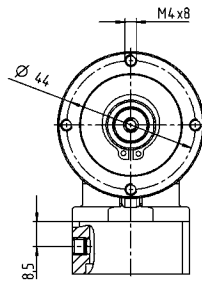
2-ступенчатый

до 11⁴⁾ (B)⁵⁾
Диам. зажим. втулки



3-ступенчатый

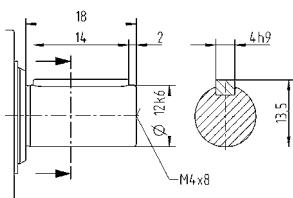
до 11⁴⁾ (B)⁵⁾
Диам. зажим. втулки



Диаметр вала двигателя [мм]

Другие варианты выходных валов

Вал со шпонкой



Размеры без установленных допусков — номинальные размеры

- 1) Проверить посадку вала двигателя
- 2) Мин./ макс. допустимые длины вала двигателя
Возможно использование двигателей с более длинными валами, при необходимости обращайтесь
- 3) Размеры зависят от двигателя
- 4) Меньшие диаметры вала двигателя можно подгонять с помощью переходной втулки с минимальной толщиной стенки 1 мм
- 5) Стандартный диаметр зажимной втулки

НРК 015 MF 2-ступенчатый

			2-ступенчатый						
Передаточное отношение	i		3	4	5	7	8	10	
Макс. крутящий момент ^{a) b) e)}	T_{2a}	<i>H-М</i>	33	44	55	64	56	56	
Макс. момент ускорения ^{e)} (макс. 1000 циклов в час)	T_{2B}	<i>H-М</i>	16	21	27	37	35	35	
Крутящий момент аварийного выключения ^{a) b) e)} (допускается 1000 раз в течение срока службы редуктора)	T_{2Not}	<i>H-М</i>	41	55	69	80	80	80	
Допустимое среднее число оборотов на входе ^{e)} (при $T_{2в}$ и 20 °С окружающей среды)	n_{1N}	<i>мин⁻¹</i>	3300	3300	3300	3300	3300	3300	
Макс. скорость на входе	n_{1Max}	<i>мин⁻¹</i>	5000	5000	5000	5000	5000	5000	
Средний момент холостого хода ^{b)} (при $n_1 = 3000$ об/мин и 20 °С температуре редуктора)	T_{012}	<i>H-М</i>	0,54	0,54	0,54	0,54	0,54	0,54	
Макс. угловой люфт	j_1	<i>угл. мин</i>	≤ 15						
Жесткость на кручение ^{b)}	C_{121}	<i>H-М/ угл. Мин</i>	2,4	2,4	2,4	2,4	2,4	2,4	
Макс. осевое усилие ^{c)}	F_{2AMax}	<i>H</i>	1550						
Макс. поперечная сила ^{c)}	F_{2QMMax}	<i>H</i>	1700						
Макс. опрокидывающий момент	M_{2KMMax}	<i>H-М</i>	72						
КПД при полной нагрузке	η	<i>%</i>	95						
Срок службы	L_n	<i>ч</i>	> 20000						
Масса (включая стандартную адаптационную плиту)	m	<i>кг</i>	2,3						
Уровень шума при работе (при референсных передаточном отношении и числе оборотов. Специфические для передаточного отношения значения в сутех [®])	L_{PA}	<i>дБ(A)</i>	≤ 70						
Макс. температура корпуса редуктора		<i>°С</i>	+90						
Температура окружающей среды		<i>°С</i>	0 до +40						
Смазка			Смазка на весь срок службы						
Направление вращения			Вход и выход в одном направлении						
Класс защиты			IP 64						
Муфта из эластомера (рекомендованный тип продукта – проверьте подбор в сутех [®])			ELC-0060BA016,000-X						
Диаметр отверстия муфты со стороны применения		<i>мм</i>	X = 012,000 - 032,000						
Момент инерции масс (применительно ко входу редуктора) Диаметр зажимной втулки [мм]	<i>C</i>	<i>14</i>	J_1	<i>кгсм²</i>	0,31	0,31	0,31	0,31	0,31

Для детального подбора, пожалуйста, используйте нашу программу сутех[®] – www.wittenstein-cymex.com

При расчете обратите внимание на макс. допустимый опрокидывающий момент от двигателя M_{1KMot} – см. схему подбора

^{a)} Действительно только для нагрузки крутящим моментом

^{b)} Действительно для стандартного диаметра зажимной втулки

^{c)} Относительно середины вала/фланца на выходе

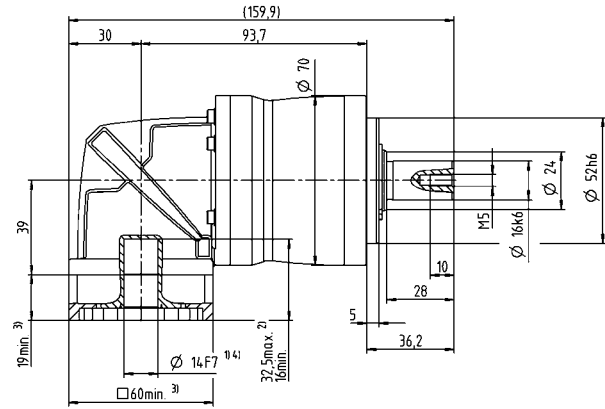
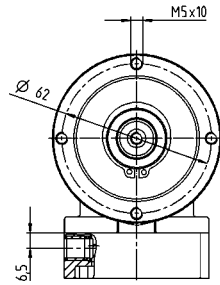
^{d)} Для более высокой температуры окружающей среды необходимо уменьшить скорость

^{e)} Действительно для: гладкий вал

Диаметр вала двигателя [мм]

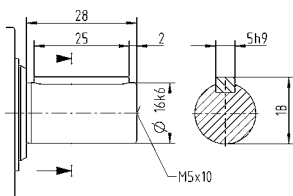
2-ступенчатый

до 14⁴⁾ (C)⁵⁾
Диам. зажим. втулки



Другие варианты выходных валов

Вал со шпонкой



Размеры без установленных допусков — номинальные размеры

- ¹⁾ Проверить посадку вала двигателя
- ²⁾ Мин./ макс. допустимые длины вала двигателя
Возможно использование двигателей с более длинными валами, при необходимости обращайтесь
- ³⁾ Размеры зависят от двигателя
- ⁴⁾ Меньшие диаметры вала двигателя можно подгонять с помощью переходной втулки с минимальной толщиной стенки 1 мм
- ⁵⁾ Стандартный диаметр зажимной втулки

НРК 015 MF 3-ступенчатый

			3-ступенчатый													
Передаточное отношение	i		12	15	16	20	25	28	30	32	35	40	50	64	70	100
Макс. крутящий момент ^{a) b) e)}	T_{2a}	<i>H-M</i>	42	51	56	56	64	56	51	56	64	56	64	56	64	56
Макс. момент ускорения ^{e)} (макс. 1000 циклов в час)	T_{2B}	<i>H-M</i>	20	25	27	34	40	35	31	35	40	35	40	35	40	35
Крутящий момент аварийного выключения ^{a) b) e)} (допускается 1000 раз в течение срока службы редуктора)	T_{2Not}	<i>H-M</i>	52	65	70	80	80	80	80	80	80	80	80	80	80	80
Допустимое среднее число оборотов на входе ^{d)} (при $T_{2в}$ и 20 °С окружающей среды)	n_{1N}	<i>мин⁻¹</i>	3800	3800	3800	3800	3800	3800	3800	3800	3800	3800	3800	3800	3800	3800
Макс. скорость на входе	n_{1Max}	<i>мин⁻¹</i>	5000	5000	5000	5000	5000	5000	5000	5000	5000	5000	5000	5000	5000	5000
Средний момент холостого хода ^{b)} (при $n_2 = 3000$ об/мин и 20 °С температуре редуктора)	T_{012}	<i>H-M</i>	0,31	0,31	0,31	0,31	0,31	0,31	0,31	0,31	0,31	0,31	0,31	0,31	0,31	0,31
Макс. угловой люфт	j_1	<i>угл. мин</i>	≤ 12													
Жесткость на кручение ^{b)}	C_{121}	<i>H-M/ угл. Мин</i>	3	3	3	3	3	3	3	3	3	3	3	3	3	3
Макс. осевое усилие ^{c)}	F_{2AMax}	<i>H</i>	1550													
Макс. поперечная сила ^{c)}	F_{2QMMax}	<i>H</i>	1700													
Макс. опрокидывающий момент	M_{2KMMax}	<i>H-M</i>	72													
КПД при полной нагрузке	η	<i>%</i>	94													
Срок службы	L_n	<i>ч</i>	> 20000													
Масса (включая стандартную адаптационную плиту)	m	<i>кг</i>	2,3													
Уровень шума при работе (при референсных передаточном отношении и числе оборотов. Специфические для передаточного отношения значения в суммах*)	L_{PA}	<i>дБ(A)</i>	≤ 68													
Макс. температура корпуса редуктора		<i>°С</i>	+90													
Температура окружающей среды		<i>°С</i>	0 до +40													
Смазка			Смазка на весь срок службы													
Направление вращения			Вход и выход в одном направлении													
Класс защиты			IP 64													
Муфта из эластомера (рекомендованный тип продукта – проверьте подбор в суммах*)			ELC-0060BA016,000-X													
Диаметр отверстия муфты со стороны применения		<i>мм</i>	X = 012,000 - 032,000													
Момент инерции масс (применительно ко входу редуктора) Диаметр зажимной втулки [мм]	B 11	J_1	<i>кгсм²</i>	0,13	0,13	0,13	0,13	0,13	0,13	0,13	0,13	0,13	0,13	0,13	0,13	0,13

Для детального подбора, пожалуйста, используйте нашу программу сумтех® – www.wittenstein-cymex.com

При расчете обратите внимание на макс. допустимый опрокидывающий момент от двигателя M_{1KMot} – см. схему подбора

^{a)} Действительно только для нагрузки крутящим моментом

^{b)} Действительно для стандартного диаметра зажимной втулки

^{c)} Относительно середины вала/фланца на выходе

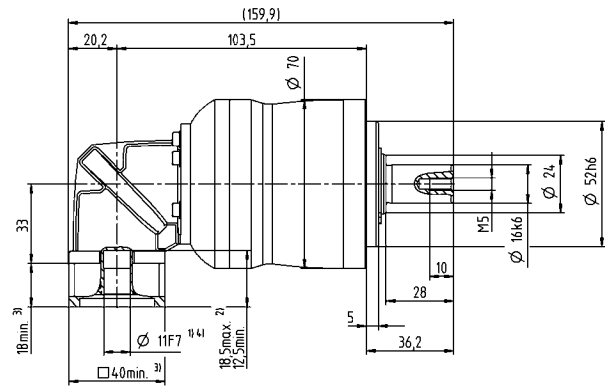
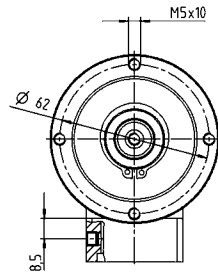
^{d)} Для более высокой температуры окружающей среды необходимо уменьшить скорость

^{e)} Действительно для: гладкий вал

Диаметр вала двигателя [мм]

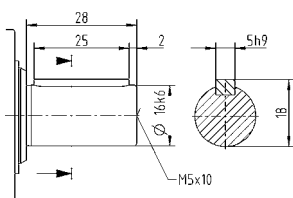
3-ступенчатый

до 11⁴⁾ (B)⁵⁾
Диам. зажим. втулки



Другие варианты выходных валов

Вал со шпонкой



Размеры без установленных допусков — номинальные размеры

- 1) Проверить посадку вала двигателя
- 2) Мин./ макс. допустимые длины вала двигателя
Возможно использование двигателей с более длинными валами, при необходимости обращайтесь
- 3) Размеры зависят от двигателя
- 4) Меньшие диаметры вала двигателя можно подгонять с помощью переходной втулки с минимальной толщиной стенки 1 мм
- 5) Стандартный диаметр зажимной втулки

НРК 025 MF 2-ступенчатый

			2-ступенчатый					
Передаточное отношение	i		3	4	5	7	8	10
Макс. крутящий момент ^{a) b) e)}	T_{2a}	<i>H-М</i>	60	80	100	140	144	144
Макс. момент ускорения ^{e)} (макс. 1000 циклов в час)	T_{2B}	<i>H-М</i>	35	47	58	82	90	90
Крутящий момент аварийного выключения ^{a) b) e)} (допускается 1000 раз в течение срока службы редуктора)	T_{2Not}	<i>H-М</i>	90	120	150	190	190	190
Допустимое среднее число оборотов на входе ^{e)} (при $T_{2в}$ и 20 °С окружающей среды)	n_{1N}	<i>мин⁻¹</i>	3000	3000	3000	3000	3000	3000
Макс. скорость на входе	n_{1Max}	<i>мин⁻¹</i>	5000	5000	5000	5000	5000	5000
Средний момент холостого хода ^{b)} (при $n_1 = 3000$ об/мин и 20 °С температуре редуктора)	T_{012}	<i>H-М</i>	0,98	0,98	0,98	0,98	0,98	0,98
Макс. угловой люфт	j_1	<i>угл. мин</i>	≤ 15					
Жесткость на кручение ^{b)}	C_{121}	<i>H-М/ угл. Мин</i>	6,2	6,2	6,2	6,2	6,2	6,2
Макс. осевое усилие ^{c)}	F_{2AMax}	<i>H</i>	1900					
Макс. поперечная сила ^{c)}	F_{2QMMax}	<i>H</i>	2800					
Макс. опрокидывающий момент	M_{2KMMax}	<i>H-М</i>	137					
КПД при полной нагрузке	η	<i>%</i>	95					
Срок службы	L_n	<i>ч</i>	> 20000					
Масса (включая стандартную адаптационную плиту)	m	<i>кг</i>	4,9					
Уровень шума при работе (при референсных передаточном отношении и числе оборотов. Специфические для передаточного отношения значения в сутех*)	L_{PA}	<i>дБ(A)</i>	≤ 73					
Макс. температура корпуса редуктора		<i>°С</i>	+90					
Температура окружающей среды		<i>°С</i>	0 до +40					
Смазка			Смазка на весь срок службы					
Направление вращения			Вход и выход в одном направлении					
Класс защиты			IP 64					
Муфта из эластомера (рекомендованный тип продукта – проверьте подбор в сутех*)			ELC-0060BA022,000-X					
Диаметр отверстия муфты со стороны применения		<i>мм</i>	X = 012,000 - 032,000					
Момент инерции масс (применительно ко входу редуктора) Диаметр зажимной втулки [мм]	E 19	J_1	<i>кгсм²</i>	1,2	1,2	1,2	1,2	1,2

Для детального подбора, пожалуйста, используйте нашу программу сутех® – www.wittenstein-cymex.com

При расчете обратите внимание на макс. допустимый опрокидывающий момент от двигателя M_{1KMot} – см. схему подбора

^{a)} Действительно только для нагрузки крутящим моментом

^{b)} Действительно для стандартного диаметра зажимной втулки

^{c)} Относительно середины вала/фланца на выходе

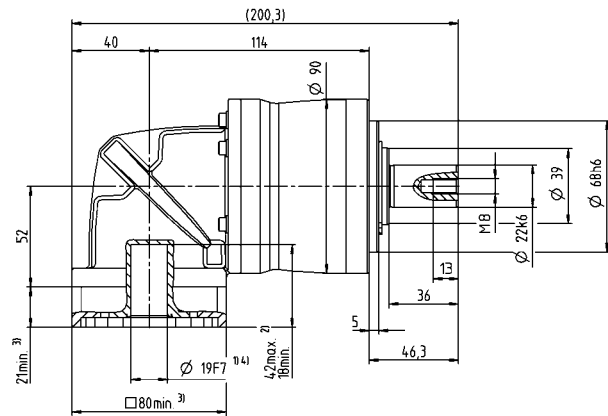
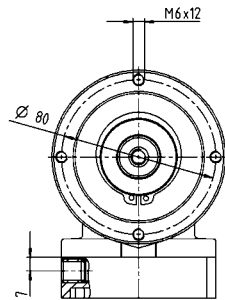
^{d)} Для более высокой температуры окружающей среды необходимо уменьшить скорость

^{e)} Действительно для: гладкий вал

Диаметр вала двигателя [мм]

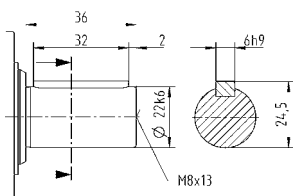
2-ступенчатый

до 19⁴⁾ (E)⁵⁾
Диам. зажим. втулки



Другие варианты выходных валов

Вал со шпонкой



Размеры без установленных допусков — номинальные размеры

- ¹⁾ Проверить посадку вала двигателя
- ²⁾ Мин./ макс. допустимые длины вала двигателя
Возможно использование двигателей с более длинными валами, при необходимости обращайтесь
- ³⁾ Размеры зависят от двигателя
- ⁴⁾ Меньшие диаметры вала двигателя можно подгонять с помощью переходной втулки с минимальной толщиной стенки 1 мм
- ⁵⁾ Стандартный диаметр зажимной втулки

НРК 025 MF 3-ступенчатый

			3-ступенчатый														
Передаточное отношение	i		9	12	15	16	20	25	28	30	32	35	40	50	64	70	100
Макс. крутящий момент ^{a) b) e)}	T_{2a}	<i>H-M</i>	99	128	128	152	152	160	152	128	152	160	152	160	144	160	144
Макс. момент ускорения ^{e)} (макс. 1000 циклов в час)	T_{2B}	<i>H-M</i>	48	65	80	86	95	100	95	80	95	100	95	100	90	100	90
Крутящий момент аварийного выключения ^{a) b) e)} (допускается 1000 раз в течение срока службы редуктора)	T_{2Not}	<i>H-M</i>	124	166	190	190	190	190	190	190	190	190	190	190	190	190	190
Допустимое среднее число оборотов на входе ^{d)} (при T_{2a} и 20 °C окружающей среды)	n_{1N}	<i>мин⁻¹</i>	3300	3300	3300	3300	3300	3300	3300	3300	3300	3300	3300	3300	3300	3300	3300
Макс. скорость на входе	n_{1Max}	<i>мин⁻¹</i>	5000	5000	5000	5000	5000	5000	5000	5000	5000	5000	5000	5000	5000	5000	5000
Средний момент холостого хода ^{b)} (при $n_2 = 3000$ об/мин и 20 °C температуре редуктора)	T_{012}	<i>H-M</i>	0,52	0,52	0,52	0,52	0,52	0,52	0,52	0,52	0,52	0,52	0,52	0,52	0,52	0,52	0,52
Макс. угловой люфт	j_1	<i>угл. мин</i>	≤ 13														
Жесткость на кручение ^{b)}	C_{121}	<i>H-M/угл. Мин</i>	8,4	8,4	8,4	8,4	8,4	8,4	8,4	8,4	8,4	8,4	8,4	8,4	8,4	8,4	8,4
Макс. осевое усилие ^{c)}	F_{2AMax}	<i>H</i>	1900														
Макс. поперечная сила ^{c)}	F_{2QMMax}	<i>H</i>	2800														
Макс. опрокидывающий момент	M_{2KMMax}	<i>H-M</i>	137														
КПД при полной нагрузке	η	<i>%</i>	94														
Срок службы	L_n	<i>ч</i>	> 20000														
Масса (включая стандартную адаптационную плиту)	m	<i>кг</i>	4,5														
Уровень шума при работе (при референсных передаточном отношении и числе оборотов. Специфические для передаточного отношения значения в суммах ^{g)})	L_{PA}	<i>дБ(A)</i>	≤ 70														
Макс. температура корпуса редуктора		<i>°C</i>	+90														
Температура окружающей среды		<i>°C</i>	0 до +40														
Смазка			Смазка на весь срок службы														
Направление вращения			Вход и выход в одном направлении														
Класс защиты			IP 64														
Муфта из эластомера (рекомендованный тип продукта – проверьте подбор в суммах ^{g)})			ELC-0060BA022,000-X														
Диаметр отверстия муфты со стороны применения		<i>мм</i>	X = 012,000 - 032,000														
Момент инерции масс (применительно ко входу редуктора) Диаметр зажимной втулки [мм]	<i>C</i>	<i>14</i>	J_1	<i>кгсм²</i>	0,45	0,45	0,45	0,45	0,45	0,45	0,45	0,45	0,45	0,45	0,45	0,45	0,45

Для детального подбора, пожалуйста, используйте нашу программу сумтех® – www.wittenstein-cymex.com

При расчете обратите внимание на макс. допустимый опрокидывающий момент от двигателя M_{1KMot} – см. схему подбора

^{a)} Действительно только для нагрузки крутящим моментом

^{b)} Действительно для стандартного диаметра зажимной втулки

^{c)} Относительно середины вала/фланца на выходе

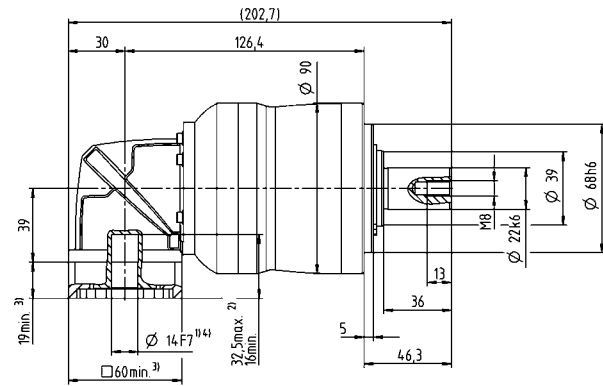
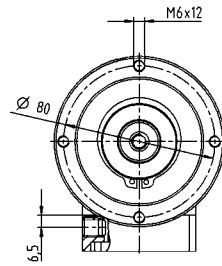
^{d)} Для более высокой температуры окружающей среды необходимо уменьшить скорость

^{e)} Действительно для: гладкий вал

Диаметр вала двигателя [мм]

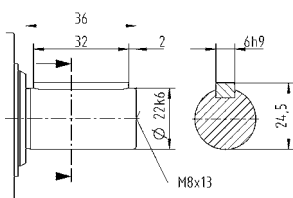
3-ступенчатый

до 14⁴⁾ (C)⁵⁾
Диам. зажим. втулки



Другие варианты выходных валов

Вал со шпонкой



Размеры без установленных допусков — номинальные размеры

- ¹⁾ Проверить посадку вала двигателя
- ²⁾ Мин./ макс. допустимые длины вала двигателя
Возможно использование двигателей с более длинными валами, при необходимости обращайтесь
- ³⁾ Размеры зависят от двигателя
- ⁴⁾ Меньшие диаметры вала двигателя можно подгонять с помощью переходной втулки с минимальной толщиной стенки 1 мм
- ⁵⁾ Стандартный диаметр зажимной втулки

НРК 035 MF 2-ступенчатый

			2-ступенчатый						
Передаточное отношение	i		3	4	5	7	8	10	
Макс. крутящий момент ^{a) b) e)}	T_{2a}	<i>H-М</i>	150	200	250	350	352	352	
Макс. момент ускорения ^{e)} (макс. 1000 циклов в час)	T_{2B}	<i>H-М</i>	93	124	155	217	220	220	
Крутящий момент аварийного выключения ^{a) b) e)} (допускается 1000 раз в течение срока службы редуктора)	T_{2Not}	<i>H-М</i>	238	318	397	500	500	500	
Допустимое среднее число оборотов на входе ^{e)} (при $T_{2в}$ и 20 °С окружающей среды)	n_{1N}	<i>мин⁻¹</i>	2000	2000	2000	2000	2000	2000	
Макс. скорость на входе	n_{1Max}	<i>мин⁻¹</i>	4500	4500	4500	4500	4500	4500	
Средний момент холостого хода ^{b)} (при $n_1 = 3000$ об/мин и 20 °С температуре редуктора)	T_{012}	<i>H-М</i>	3,5	3,5	3,5	3,5	3,5	3,5	
Макс. угловой люфт	j_1	<i>угл. мин</i>	≤ 13						
Жесткость на кручение ^{b)}	C_{121}	<i>H-М/ угл. Мин</i>	16	16	16	16	16	16	
Макс. осевое усилие ^{c)}	F_{2AMax}	<i>H</i>	4000						
Макс. поперечная сила ^{c)}	F_{2QMMax}	<i>H</i>	5000						
Макс. опрокидывающий момент	M_{2KMMax}	<i>H-М</i>	345						
КПД при полной нагрузке	η	<i>%</i>	95						
Срок службы	L_n	<i>ч</i>	> 20000						
Масса (включая стандартную адаптационную плиту)	m	<i>кг</i>	11						
Уровень шума при работе (при референсных передаточном отношении и числе оборотов. Специфические для передаточного отношения значения в сутех*)	L_{PA}	<i>дБ(А)</i>	≤ 74						
Макс. температура корпуса редуктора		<i>°С</i>	+90						
Температура окружающей среды		<i>°С</i>	0 до +40						
Смазка			Смазка на весь срок службы						
Направление вращения			Вход и выход в одном направлении						
Класс защиты			IP 64						
Муфта из эластомера (рекомендованный тип продукта – проверьте подбор в сутех*)			ELC-0150BA032,000-X						
Диаметр отверстия муфты со стороны применения		<i>мм</i>	X = 019,000 - 036,000						
Момент инерции масс (применительно ко входу редуктора) Диаметр зажимной втулки [мм]	<i>H</i>	<i>28</i>	J_1	<i>кгсм²</i>	5,3	5,3	5,3	5,3	5,3

Для детального подбора, пожалуйста, используйте нашу программу сутех® – www.wittenstein-cymex.com

При расчете обратите внимание на макс. допустимый опрокидывающий момент от двигателя M_{1KMot} – см. схему подбора

^{a)} Действительно только для нагрузки крутящим моментом

^{b)} Действительно для стандартного диаметра зажимной втулки

^{c)} Относительно середины вала/фланца на выходе

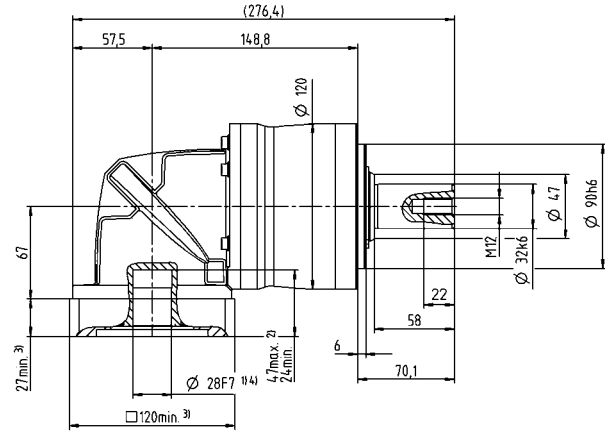
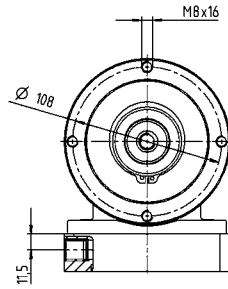
^{d)} Для более высокой температуры окружающей среды необходимо уменьшить скорость

^{e)} Действительно для: гладкий вал

Диаметр вала двигателя [мм]

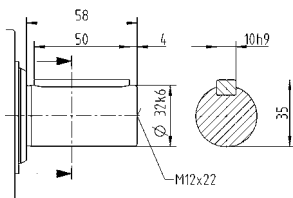
2-ступенчатый

до 28⁴⁾ (H)⁵⁾
Диам. зажим. втулки



Другие варианты выходных валов

Вал со шпонкой



Размеры без установленных допусков — номинальные размеры

- 1) Проверить посадку вала двигателя
- 2) Мин./ макс. допустимые длины вала двигателя
Возможно использование двигателей с более длинными валами, при необходимости обращайтесь
- 3) Размеры зависят от двигателя
- 4) Меньшие диаметры вала двигателя можно подгонять с помощью переходной втулки с минимальной толщиной стенки 1 мм
- 5) Стандартный диаметр зажимной втулки

НРК 035 MF 3-ступенчатый

			3-ступенчатый														
Передаточное отношение	i		9	12	15	16	20	25	28	30	32	35	40	50	64	70	100
Макс. крутящий момент ^{a) b) e)}	T_{2a}	<i>H-M</i>	180	240	300	320	400	400	408	320	408	400	408	400	352	400	352
Макс. момент ускорения ^{e)} (макс. 1000 циклов в час)	T_{2B}	<i>H-M</i>	105	141	176	188	235	250	255	200	255	250	255	250	220	250	220
Крутящий момент аварийного выключения ^{a) b) e)} (допускается 1000 раз в течение срока службы редуктора)	T_{2Not}	<i>H-M</i>	270	361	451	481	500	500	500	500	500	500	500	500	500	500	500
Допустимое среднее число оборотов на входе ^{d)} (при T_{2N} и 20 °C окружающей среды)	n_{1N}	<i>мин⁻¹</i>	3000	3000	3000	3000	3000	3000	3000	3000	3000	3000	3000	3000	3000	3000	3000
Макс. скорость на входе	n_{1Max}	<i>мин⁻¹</i>	5000	5000	5000	5000	5000	5000	5000	5000	5000	5000	5000	5000	5000	5000	5000
Средний момент холостого хода ^{b)} (при $n_2 = 3000$ об/мин и 20 °C температуре редуктора)	T_{012}	<i>H-M</i>	1	1	1	1	1	1	1	1	1	1	1	1	1	1	1
Макс. угловой люфт	j_1	<i>угл. мин</i>	≤ 13														
Жесткость на кручение ^{b)}	C_{121}	<i>H-M/ угл. Мин</i>	19	19	19	19	19	19	19	19	19	19	19	19	19	19	19
Макс. осевое усилие ^{c)}	F_{2AMax}	<i>H</i>	4000														
Макс. поперечная сила ^{c)}	F_{2QMMax}	<i>H</i>	5000														
Макс. опрокидывающий момент	M_{2KMMax}	<i>H-M</i>	345														
КПД при полной нагрузке	η	<i>%</i>	94														
Срок службы	L_n	<i>ч</i>	> 20000														
Масса (включая стандартную адаптационную плиту)	m	<i>кг</i>	11														
Уровень шума при работе (при референсных передаточном отношении и числе оборотов. Специфические для передаточного отношения значения в суммах ^{*)})	L_{PA}	<i>дБ(A)</i>	≤ 73														
Макс. температура корпуса редуктора		<i>°C</i>	+90														
Температура окружающей среды		<i>°C</i>	0 до +40														
Смазка			Смазка на весь срок службы														
Направление вращения			Вход и выход в одном направлении														
Класс защиты			IP 64														
Муфта из эластомера (рекомендованный тип продукта – проверьте подбор в суммах ^{*)})			ELC-0150BA032,000-X														
Диаметр отверстия муфты со стороны применения		<i>мм</i>	X = 019,000 - 036,000														
Момент инерции масс (применительно ко входу редуктора) Диаметр зажимной втулки [мм]	E 19	J_1	<i>kgcm²</i>	1,7	1,7	1,7	1,7	1,7	1,7	1,7	1,7	1,7	1,7	1,7	1,7	1,7	1,7

Для детального подбора, пожалуйста, используйте нашу программу сумтех® – www.wittenstein-cymex.com

При расчете обратите внимание на макс. допустимый опрокидывающий момент от двигателя M_{1KMot} – см. схему подбора

^{a)} Действительно только для нагрузки крутящим моментом

^{b)} Действительно для стандартного диаметра зажимной втулки

^{c)} Относительно середины вала/фланца на выходе

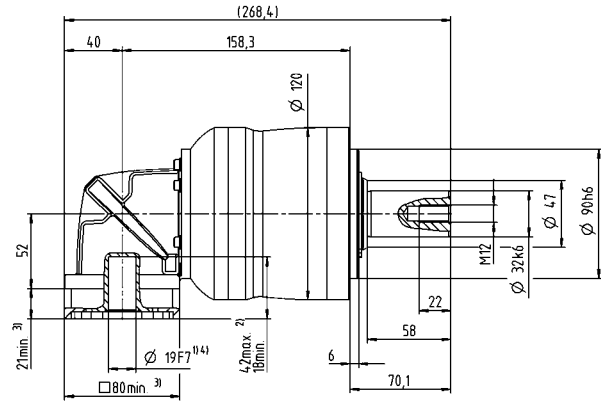
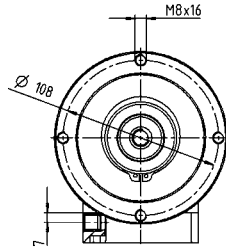
^{d)} Для более высокой температуры окружающей среды необходимо уменьшить скорость

^{e)} Действительно для: гладкий вал

Диаметр вала двигателя [мм]

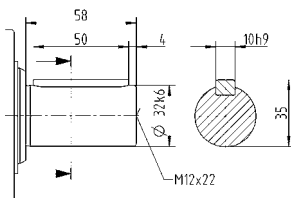
3-ступенчатый

до 19⁴⁾ (E)⁵⁾
Диам. зажим. втулки



Другие варианты выходных валов

Вал со шпонкой



Размеры без установленных допусков — номинальные размеры

- 1) Проверить посадку вала двигателя
- 2) Мин./ макс. допустимые длины вала двигателя
Возможно использование двигателей с более длинными валами, при необходимости обращайтесь
- 3) Размеры зависят от двигателя
- 4) Меньшие диаметры вала двигателя можно подгонять с помощью переходной втулки с минимальной толщиной стенки 1 мм
- 5) Стандартный диаметр зажимной втулки

НРК 045 MF 2- / 3-ступенчатый

			2-ступенчатый			3-ступенчатый						
Передаточное отношение	i		5	8	10	25	32	50	64	100		
Макс. крутящий момент ^{a) b) e)}	T_{2a}	<i>H-M</i>	500	640	640	700	640	700	640	640		
Макс. момент ускорения ^{e)} (макс. 1000 циклов в час)	T_{2B}	<i>H-M</i>	399	400	400	500	400	500	400	400		
Крутящий момент аварийного выключения ^{a) b) e)} (допускается 1000 раз в течение срока службы редуктора)	T_{2Not}	<i>H-M</i>	1000	1000	1000	1000	1000	1000	1000	1000		
Допустимое среднее число оборотов на входе ^{d)} (при T_{2a} и 20 °C окружающей среды)	n_{1N}	<i>мин⁻¹</i>	1600	1600	1600	2000	2000	2000	2000	2000		
Макс. скорость на входе	n_{1Max}	<i>мин⁻¹</i>	4000	4000	4000	4500	4500	4500	4500	4500		
Средний момент холостого хода ^{b)} (при $n_2 = 3000$ об/мин и 20 °C температуре редуктора)	T_{012}	<i>H-M</i>	6,9	6,9	6,9	3,6	3,6	3,6	3,6	3,6		
Макс. угловой люфт	j_1	<i>угл. мин</i>	≤ 11			≤ 11						
Жесткость на кручение ^{b)}	C_{121}	<i>H-м/ угл. Мин</i>	48	48	48	54	54	54	54	54		
Макс. осевое усилие ^{c)}	F_{2AMax}	<i>H</i>	6000			6000						
Макс. поперечная сила ^{c)}	F_{2QMMax}	<i>H</i>	8000			8000						
Макс. опрокидывающий момент	M_{2KMMax}	<i>H-м</i>	704			704						
КПД при полной нагрузке	η	<i>%</i>	95			94						
Срок службы	L_n	<i>ч</i>	> 20000			> 20000						
Масса (включая стандартную адаптационную плиту)	m	<i>кг</i>	24			21						
Уровень шума при работе (при референсных передаточном отношении и числе оборотов. Специфические для передаточного отношения значения в сутех*)	L_{PA}	<i>дБ(A)</i>	≤ 78			≤ 74						
Макс. температура корпуса редуктора		<i>°C</i>	+90			+90						
Температура окружающей среды		<i>°C</i>	0 до +40			0 до +40						
Смазка			Смазка на весь срок службы									
Направление вращения			Вход и выход в одном направлении									
Класс защиты			IP 64									
Муфта из эластомера (рекомендованный тип продукта – проверьте подбор в сутех*)			ELC-0300BA040,000-X									
Диаметр отверстия муфты со стороны применения		<i>мм</i>	X = 020,000 - 045,000									
Момент инерции масс (применительно ко входу редуктора) Диаметр зажимной втулки [мм]	H	28	J_1	<i>кгсм²</i>	–	–	–	6,8	6,8	6,8	6,8	6,8
	K	38	J_1	<i>кгсм²</i>	18	18	18	–	–	–	–	–

Для детального подбора, пожалуйста, используйте нашу программу сутех® – www.wittenstein-cymex.com

При расчете обратите внимание на макс. допустимый опрокидывающий момент от двигателя M_{1KMot} - см. схему подбора

^{a)} Действительно только для нагрузки крутящим моментом

^{b)} Действительно для стандартного диаметра зажимной втулки

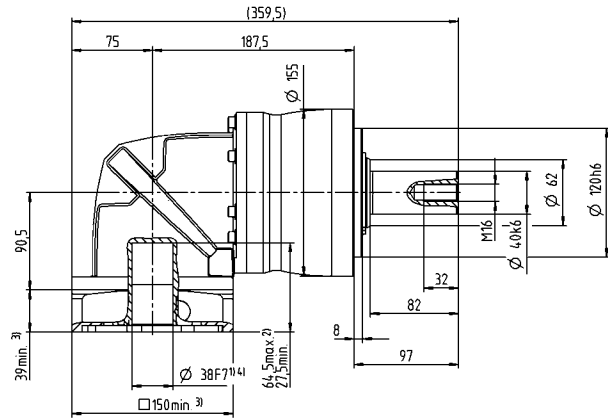
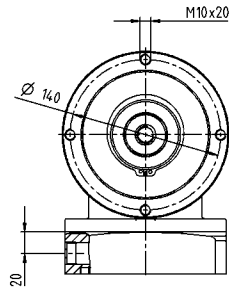
^{c)} Относительно середины вала/фланца на выходе

^{d)} Для более высокой температуры окружающей среды необходимо уменьшить скорость

^{e)} Действительно для: гладкий вал

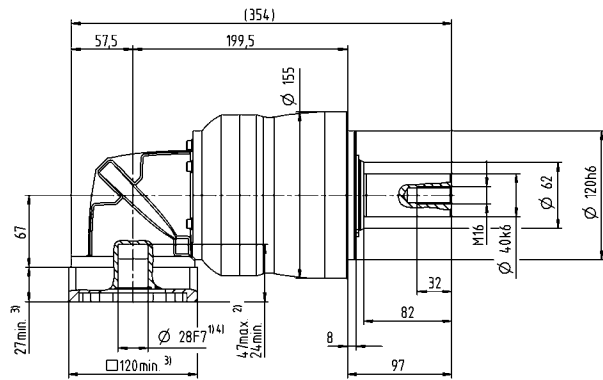
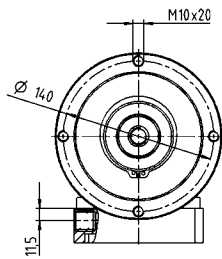
2-ступенчатый

до 38⁴⁾ (К)⁵⁾
Диам. зажим. втулки



3-ступенчатый

до 28⁴⁾ (Н)⁵⁾
Диам. зажим. втулки

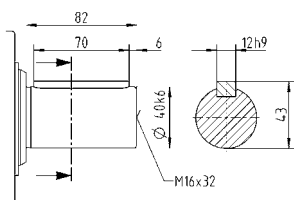


Диаметр вала двигателя [mm]

Конические редукторы Value Line

Другие варианты выходных валов

Вал со шпонкой



Размеры без установленных допусков — номинальные размеры

- 1) Проверить посадку вала двигателя
- 2) Мин./ макс. допустимые длины вала двигателя. Возможно использование двигателей с более длинными валами, при необходимости обращайтесь
- 3) Размеры зависят от двигателя
- 4) Меньшие диаметры вала двигателя можно подгонять с помощью переходной втулки с минимальной толщиной стенки 1 мм
- 5) Стандартный диаметр зажимной втулки

NPLK 015 MF 2-ступенчатый

			2-ступенчатый						
Передаточное отношение	i		3	4	5	7	8	10	
Макс. крутящий момент ^{a) b) e)}	T_{2a}	<i>H-М</i>	33	44	55	64	56	56	
Макс. момент ускорения ^{e)} (макс. 1000 циклов в час)	T_{2B}	<i>H-М</i>	16	21	27	37	35	35	
Крутящий момент аварийного выключения ^{a) b) e)} (допускается 1000 раз в течение срока службы редуктора)	T_{2Not}	<i>H-М</i>	41	55	69	80	80	80	
Допустимое среднее число оборотов на входе ^{e)} (при $T_{2в}$ и 20 °С окружающей среды)	n_{1N}	<i>мин⁻¹</i>	2900	3100	3300	3300	3300	3300	
Макс. скорость на входе	n_{1Max}	<i>мин⁻¹</i>	5000	5000	5000	5000	5000	5000	
Средний момент холостого хода ^{b)} (при $n_1 = 3000$ об/мин и 20 °С температуре редуктора)	T_{012}	<i>H-М</i>	1,2	1,2	1,2	1,2	1,2	1,2	
Макс. угловой люфт	j_t	<i>угл. мин</i>	≤ 15						
Жесткость на кручение ^{b)}	C_{121}	<i>H-М/угл. Мин</i>	2,4	2,4	2,4	2,4	2,4	2,4	
Макс. осевое усилие ^{c)}	F_{2AMax}	<i>H</i>	2400						
Макс. поперечная сила ^{c)}	F_{2QMMax}	<i>H</i>	2800						
Макс. опрокидывающий момент	M_{2KMMax}	<i>H-М</i>	152						
КПД при полной нагрузке	η	<i>%</i>	95						
Срок службы	L_n	<i>ч</i>	> 20000						
Масса (включая стандартную адаптационную плиту)	m	<i>кг</i>	2,3						
Уровень шума при работе (при референсных передаточном отношении и числе оборотов. Специфические для передаточного отношения значения в сутех [®])	L_{PA}	<i>дБ(А)</i>	≤ 70						
Макс. температура корпуса редуктора		<i>°С</i>	+90						
Температура окружающей среды		<i>°С</i>	0 до +40						
Смазка			Смазка на весь срок службы						
Направление вращения			Вход и выход в одном направлении						
Класс защиты			IP 64						
Муфта из эластомера (рекомендованный тип продукта – проверьте подбор в сутех [®])			ELC-0060BA016,000-X						
Диаметр отверстия муфты со стороны применения		<i>мм</i>	X = 012,000 - 032,000						
Момент инерции масс (применительно ко входу редуктора) Диаметр зажимной втулки [мм]	C	14	J_1	<i>кгсм²</i>	0,32	0,32	0,32	0,32	0,32

Для детального подбора, пожалуйста, используйте нашу программу сутех[®] – www.wittenstein-cymex.com

При расчете обратите внимание на макс. допустимый опрокидывающий момент от двигателя M_{1KMot} – см. схему подбора

^{a)} Действительно только для нагрузки крутящим моментом

^{b)} Действительно для стандартного диаметра зажимной втулки

^{c)} Относительно середины вала/фланца на выходе

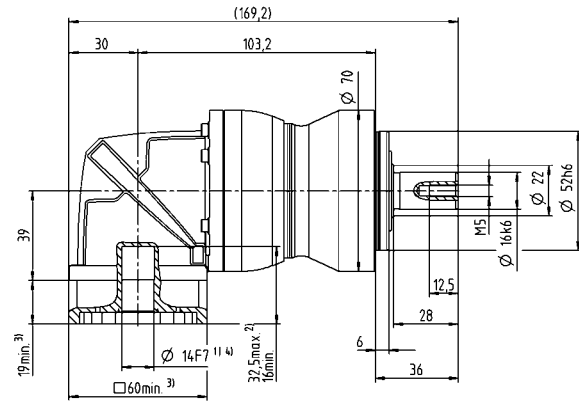
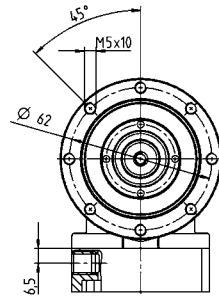
^{d)} Для более высокой температуры окружающей среды необходимо уменьшить скорость

^{e)} Действительно для: гладкий вал

Диаметр вала двигателя [мм]

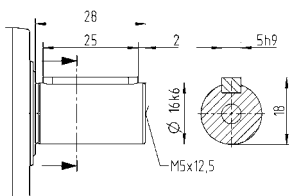
2-ступенчатый

до 14⁴⁾ (C)⁵⁾
Диам. зажим. втулки

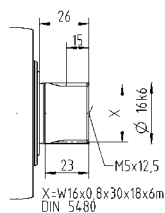


Другие варианты выходных валов

Вал со шпонкой



Шлицевой вал (DIN 5480)



Размеры без установленных допусков — номинальные размеры

- 1) Проверить посадку вала двигателя
- 2) Мин./ макс. допустимые длины вала двигателя
Возможно использование двигателей с более длинными валами, при необходимости обращайтесь
- 3) Размеры зависят от двигателя
- 4) Меньшие диаметры вала двигателя можно подгонять с помощью переходной втулки с минимальной толщиной стенки 1 мм
- 5) Стандартный диаметр зажимной втулки

NPLK 015 MF 3-ступенчатый

			3-ступенчатый													
Передаточное отношение	i		12	15	16	20	25	28	30	32	35	40	50	64	70	100
Макс. крутящий момент ^{a) b) e)}	T_{2a}	<i>H-M</i>	42	51	56	56	64	56	51	56	64	56	64	56	64	56
Макс. момент ускорения ^{e)} (макс. 1000 циклов в час)	T_{2B}	<i>H-M</i>	20	25	27	34	40	35	31	35	40	35	40	35	40	35
Крутящий момент аварийного выключения ^{a) b) e)} (допускается 1000 раз в течение срока службы редуктора)	T_{2Not}	<i>H-M</i>	52	65	70	80	80	80	80	80	80	80	80	80	80	80
Допустимое среднее число оборотов на входе ^{d)} (при T_{2a} и 20 °C окружающей среды)	n_{1N}	<i>мин⁻¹</i>	3800	3800	3800	3800	3800	3800	3800	3800	3800	3800	3800	3800	3800	3800
Макс. скорость на входе	n_{1Max}	<i>мин⁻¹</i>	5000	5000	5000	5000	5000	5000	5000	5000	5000	5000	5000	5000	5000	5000
Средний момент холостого хода ^{b)} (при $n_2 = 3000$ об/мин и 20 °C температуре редуктора)	T_{012}	<i>H-M</i>	0,52	0,52	0,52	0,52	0,52	0,52	0,52	0,52	0,52	0,52	0,52	0,52	0,52	0,52
Макс. угловой люфт	j_1	<i>угл. мин</i>	≤ 12													
Жесткость на кручение ^{b)}	C_{121}	<i>H-M/ угл. Мин</i>	3	3	3	3	3	3	3	3	3	3	3	3	3	3
Макс. осевое усилие ^{c)}	F_{2AMax}	<i>H</i>	2400													
Макс. поперечная сила ^{c)}	F_{2QMMax}	<i>H</i>	2800													
Макс. опрокидывающий момент	M_{2KMMax}	<i>H-M</i>	152													
КПД при полной нагрузке	η	<i>%</i>	94													
Срок службы	L_n	<i>ч</i>	> 20000													
Масса (включая стандартную адаптационную плиту)	m	<i>кг</i>	2,4													
Уровень шума при работе (при референсных передаточном отношении и числе оборотов. Специфические для передаточного отношения значения в суммах*)	L_{PA}	<i>дБ(A)</i>	≤ 68													
Макс. температура корпуса редуктора		<i>°C</i>	+90													
Температура окружающей среды		<i>°C</i>	0 до +40													
Смазка			Смазка на весь срок службы													
Направление вращения			Вход и выход в одном направлении													
Класс защиты			IP 64													
Муфта из эластомера (рекомендованный тип продукта – проверьте подбор в суммах*)			ELC-0060BA016,000-X													
Диаметр отверстия муфты со стороны применения		<i>мм</i>	X = 012,000 - 032,000													
Момент инерции масс (применительно ко входу редуктора) Диаметр зажимной втулки [мм]	B 11	J_1	<i>кгсм²</i>	0,14	0,14	0,14	0,14	0,14	0,14	0,14	0,14	0,14	0,14	0,14	0,14	0,14

Для детального подбора, пожалуйста, используйте нашу программу сумтех® – www.wittenstein-cymex.com

При расчете обратите внимание на макс. допустимый опрокидывающий момент от двигателя M_{1KMot} – см. схему подбора

^{a)} Действительно только для нагрузки крутящим моментом

^{b)} Действительно для стандартного диаметра зажимной втулки

^{c)} Относительно середины вала/фланца на выходе

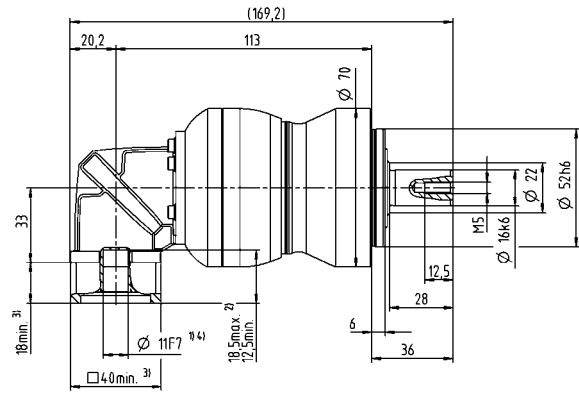
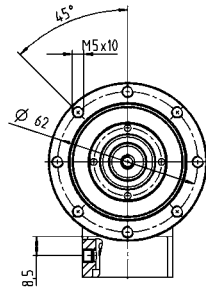
^{d)} Для более высокой температуры окружающей среды необходимо уменьшить скорость

^{e)} Действительно для: гладкий вал

Диаметр вала двигателя [мм]

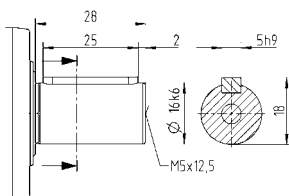
3-ступенчатый

до 11⁴⁾ (B)⁵⁾
Диам. зажим. втулки

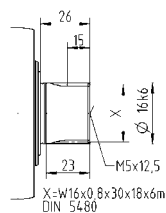


Другие варианты выходных валов

Вал со шпонкой



Шлицевой вал (DIN 5480)



Размеры без установленных допусков — номинальные размеры

- ¹⁾ Проверить посадку вала двигателя
- ²⁾ Мин./ макс. допустимые длины вала двигателя
Возможно использование двигателей с более длинными валами, при необходимости обращайтесь
- ³⁾ Размеры зависят от двигателя
- ⁴⁾ Меньшие диаметры вала двигателя можно подгонять с помощью переходной втулки с минимальной толщиной стенки 1 мм
- ⁵⁾ Стандартный диаметр зажимной втулки

NPLK 025 MF 2-ступенчатый

			2-ступенчатый					
Передаточное отношение	i		3	4	5	7	8	10
Макс. крутящий момент ^{a) b) e)}	T_{2a}	<i>H-М</i>	60	80	100	140	144	144
Макс. момент ускорения ^{e)} (макс. 1000 циклов в час)	T_{2B}	<i>H-М</i>	35	47	58	82	90	90
Крутящий момент аварийного выключения ^{a) b) e)} (допускается 1000 раз в течение срока службы редуктора)	T_{2Not}	<i>H-М</i>	90	120	150	190	190	190
Допустимое среднее число оборотов на входе ^{e)} (при $T_{2в}$ и 20 °С окружающей среды)	n_{1N}	<i>мин⁻¹</i>	2700	2900	3000	3000	3000	3000
Макс. скорость на входе	n_{1Max}	<i>мин⁻¹</i>	5000	5000	5000	5000	5000	5000
Средний момент холостого хода ^{b)} (при $n_1 = 3000$ об/мин и 20 °С температуре редуктора)	T_{012}	<i>H-М</i>	2,4	2,4	2,4	2,4	2,4	2,4
Макс. угловой люфт	j_t	<i>угл. мин</i>	≤ 15					
Жесткость на кручение ^{b)}	C_{121}	<i>H-М/ угл. Мин</i>	6,2	6,2	6,2	6,2	6,2	6,2
Макс. осевое усилие ^{c)}	F_{2AMax}	<i>H</i>	3350					
Макс. поперечная сила ^{c)}	F_{2QMMax}	<i>H</i>	4200					
Макс. опрокидывающий момент	M_{2KMMax}	<i>H-М</i>	236					
КПД при полной нагрузке	η	<i>%</i>	95					
Срок службы	L_n	<i>ч</i>	> 20000					
Масса (включая стандартную адаптационную плиту)	m	<i>кг</i>	5					
Уровень шума при работе (при референсных передаточном отношении и числе оборотов. Специфические для передаточного отношения значения в сутех*)	L_{PA}	<i>дБ(А)</i>	≤ 73					
Макс. температура корпуса редуктора		<i>°С</i>	+90					
Температура окружающей среды		<i>°С</i>	0 до +40					
Смазка			Смазка на весь срок службы					
Направление вращения			Вход и выход в одном направлении					
Класс защиты			IP 64					
Муфта из эластомера (рекомендованный тип продукта – проверьте подбор в сутех*)			ELC-0060BA022,000-X					
Диаметр отверстия муфты со стороны применения		<i>мм</i>	X = 012,000 - 032,000					
Момент инерции масс (применительно ко входу редуктора) Диаметр зажимной втулки [мм]	E 19	J_1	<i>кгсм²</i>	1,2	1,2	1,2	1,2	1,2

Для детального подбора, пожалуйста, используйте нашу программу сутех® – www.wittenstein-cymex.com

При расчете обратите внимание на макс. допустимый опрокидывающий момент от двигателя M_{1KMot} – см. схему подбора

^{a)} Действительно только для нагрузки крутящим моментом

^{b)} Действительно для стандартного диаметра зажимной втулки

^{c)} Относительно середины вала/фланца на выходе

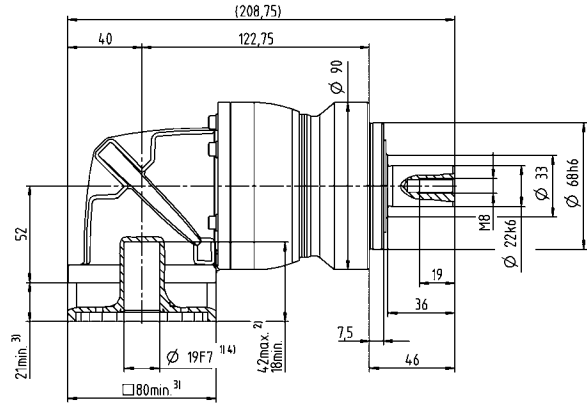
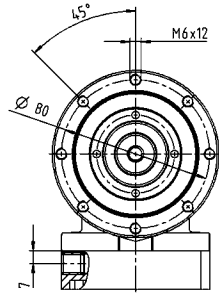
^{d)} Для более высокой температуры окружающей среды необходимо уменьшить скорость

^{e)} Действительно для: гладкий вал

Диаметр вала двигателя [мм]

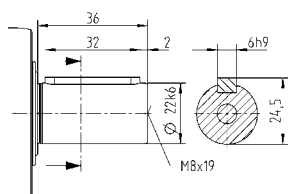
2-ступенчатый

до 19⁴⁾ (E)⁵⁾
Диам. зажим. втулки

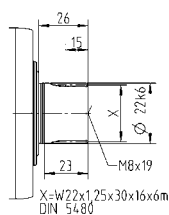


Другие варианты выходных валов

Вал со шпонкой



Шлицевой вал (DIN 5480)



Размеры без установленных допусков — номинальные размеры

- 1) Проверить посадку вала двигателя
- 2) Мин./ макс. допустимые длины вала двигателя
Возможно использование двигателей с более длинными валами, при необходимости обращайтесь
- 3) Размеры зависят от двигателя
- 4) Меньшие диаметры вала двигателя можно подгонять с помощью переходной втулки с минимальной толщиной стенки 1 мм
- 5) Стандартный диаметр зажимной втулки

NPLK 025 MF 3-ступенчатый

				3-ступенчатый														
Передаточное отношение	i			9	12	15	16	20	25	28	30	32	35	40	50	64	70	100
Макс. крутящий момент ^{a) b) e)}	T_{2a}	<i>H-М</i>		99	128	128	152	152	160	152	128	152	160	152	160	144	160	144
Макс. момент ускорения ^{e)} (макс. 1000 циклов в час)	T_{2B}	<i>H-М</i>		48	65	80	86	95	100	95	80	95	100	95	100	90	100	90
Крутящий момент аварийного выключения ^{a) b) e)} (допускается 1000 раз в течение срока службы редуктора)	T_{2Not}	<i>H-М</i>		124	166	190	190	190	190	190	190	190	190	190	190	190	190	190
Допустимое среднее число оборотов на входе ^{d)} (при $T_{2в}$ и 20 °С окружающей среды)	n_{1N}	<i>мин⁻¹</i>		2900	3300	3300	3300	3300	3300	3300	3300	3300	3300	3300	3300	3300	3300	3300
Макс. скорость на входе	n_{1Max}	<i>мин⁻¹</i>		5000	5000	5000	5000	5000	5000	5000	5000	5000	5000	5000	5000	5000	5000	5000
Средний момент холостого хода ^{b)} (при $n_2 = 3000$ об/мин и 20 °С температуре редуктора)	T_{012}	<i>H-М</i>		0,97	0,97	0,97	0,97	0,97	0,97	0,97	0,97	0,97	0,97	0,97	0,97	0,97	0,97	0,97
Макс. угловой люфт	j_1	<i>угл. мин</i>		≤ 13														
Жесткость на кручение ^{b)}	C_{121}	<i>H-М/угл. Мин</i>		8,4	8,4	8,4	8,4	8,4	8,4	8,4	8,4	8,4	8,4	8,4	8,4	8,4	8,4	8,4
Макс. осевое усилие ^{c)}	F_{2AMax}	<i>H</i>		3350														
Макс. поперечная сила ^{c)}	F_{2QMMax}	<i>H</i>		4200														
Макс. опрокидывающий момент	M_{2KMMax}	<i>H-М</i>		236														
КПД при полной нагрузке	η	<i>%</i>		94														
Срок службы	L_n	<i>ч</i>		> 20000														
Масса (включая стандартную адаптационную плиту)	m	<i>кг</i>		4,6														
Уровень шума при работе (при референсных передаточном отношении и числе оборотов. Специфические для передаточного отношения значения в сумех [®])	L_{PA}	<i>дБ(А)</i>		≤ 73														
Макс. температура корпуса редуктора		<i>°С</i>		+90														
Температура окружающей среды		<i>°С</i>		0 до +40														
Смазка				Смазка на весь срок службы														
Направление вращения				Вход и выход в одном направлении														
Класс защиты				IP 64														
Муфта из эластомера (рекомендованный тип продукта – проверьте подбор в сумех [®])				ELC-0060BA022,000-X														
Диаметр отверстия муфты со стороны применения		<i>мм</i>		X = 012,000 - 032,000														
Момент инерции масс (применительно ко входу редуктора) Диаметр зажимной втулки [мм]	<i>C</i>	<i>14</i>	J_1	<i>кгсм²</i>	0,45	0,45	0,45	0,45	0,45	0,45	0,45	0,45	0,45	0,45	0,45	0,45	0,45	0,45

Для детального подбора, пожалуйста, используйте нашу программу сумех[®] – www.wittenstein-cymex.com

При расчете обратите внимание на макс. допустимый опрокидывающий момент от двигателя M_{1KMot} – см. схему подбора

^{a)} Действительно только для нагрузки крутящим моментом

^{b)} Действительно для стандартного диаметра зажимной втулки

^{c)} Относительно середины вала/фланца на выходе

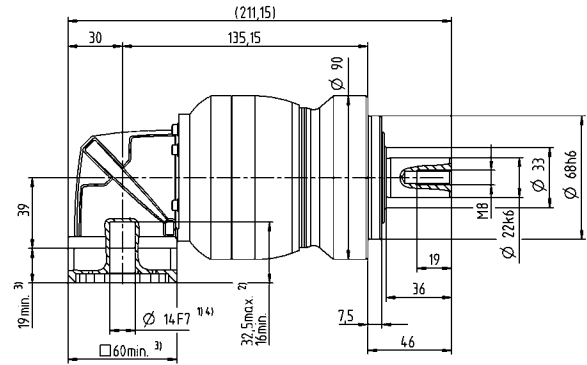
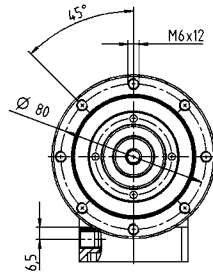
^{d)} Для более высокой температуры окружающей среды необходимо уменьшить скорость

^{e)} Действительно для: гладкий вал

Диаметр вала двигателя [мм]

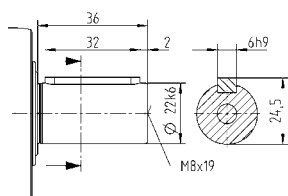
3-ступенчатый

до 14⁴⁾ (C)⁵⁾
Диам. зажим. втулки

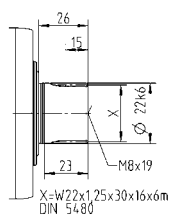


Другие варианты выходных валов

Вал со шпонкой



Шлицевой вал (DIN 5480)



Размеры без установленных допусков — номинальные размеры

- 1) Проверить посадку вала двигателя
- 2) Мин./ макс. допустимые длины вала двигателя
Возможно использование двигателей с более длинными валами, при необходимости обращайтесь
- 3) Размеры зависят от двигателя
- 4) Меньшие диаметры вала двигателя можно подгонять с помощью переходной втулки с минимальной толщиной стенки 1 мм
- 5) Стандартный диаметр зажимной втулки

NPLK 035 MF 2-ступенчатый

			2-ступенчатый						
Передаточное отношение	i		3	4	5	7	8	10	
Макс. крутящий момент ^{a) b) e)}	T_{2a}	<i>H-М</i>	150	200	250	350	352	352	
Макс. момент ускорения ^{e)} (макс. 1000 циклов в час)	T_{2B}	<i>H-М</i>	93	124	155	217	220	220	
Крутящий момент аварийного выключения ^{a) b) e)} (допускается 1000 раз в течение срока службы редуктора)	T_{2Not}	<i>H-М</i>	238	318	397	500	500	500	
Допустимое среднее число оборотов на входе ^{e)} (при $T_{2в}$ и 20 °С окружающей среды)	n_{1N}	<i>мин⁻¹</i>	2000	2000	2000	2000	2000	2000	
Макс. скорость на входе	n_{1Max}	<i>мин⁻¹</i>	4500	4500	4500	4500	4500	4500	
Средний момент холостого хода ^{b)} (при $n_1 = 3000$ об/мин и 20 °С температуре редуктора)	T_{012}	<i>H-М</i>	5,8	5,8	5,8	5,8	5,8	5,8	
Макс. угловой люфт	j_1	<i>угл. мин</i>	≤ 13						
Жесткость на кручение ^{b)}	C_{121}	<i>H-М/ угл. Мин</i>	16	16	16	16	16	16	
Макс. осевое усилие ^{c)}	F_{2AMax}	<i>H</i>	5650						
Макс. поперечная сила ^{c)}	F_{2QMMax}	<i>H</i>	6600						
Макс. опрокидывающий момент	M_{2KMMax}	<i>H-М</i>	487						
КПД при полной нагрузке	η	<i>%</i>	95						
Срок службы	L_n	<i>ч</i>	> 20000						
Масса (включая стандартную адаптационную плиту)	m	<i>кг</i>	11						
Уровень шума при работе (при референсных передаточном отношении и числе оборотов. Специфические для передаточного отношения значения в сутех*)	L_{PA}	<i>дБ(А)</i>	≤ 74						
Макс. температура корпуса редуктора		<i>°С</i>	+90						
Температура окружающей среды		<i>°С</i>	0 до +40						
Смазка			Смазка на весь срок службы						
Направление вращения			Вход и выход в одном направлении						
Класс защиты			IP 64						
Муфта из эластомера (рекомендованный тип продукта – проверьте подбор в сутех*)			ELC-0150BA032,000-X						
Диаметр отверстия муфты со стороны применения		<i>мм</i>	X = 019,000 - 036,000						
Момент инерции масс (применительно ко входу редуктора) Диаметр зажимной втулки [мм]	<i>H</i>	<i>28</i>	J_1	<i>кгсм²</i>	5,2	5,2	5,2	5,2	5,2

Для детального подбора, пожалуйста, используйте нашу программу сутех® – www.wittenstein-cymex.com

При расчете обратите внимание на макс. допустимый опрокидывающий момент от двигателя M_{1KMot} – см. схему подбора

^{a)} Действительно только для нагрузки крутящим моментом

^{b)} Действительно для стандартного диаметра зажимной втулки

^{c)} Относительно середины вала/фланца на выходе

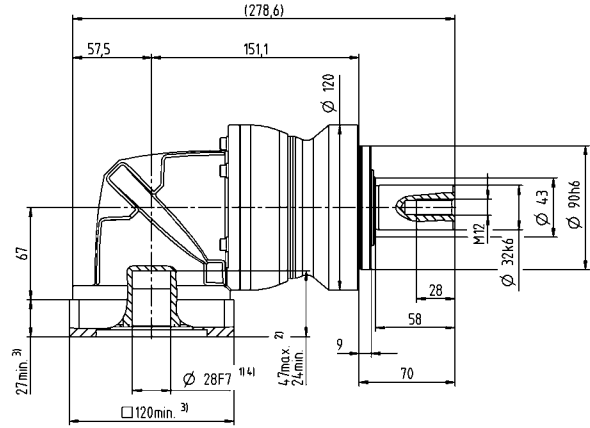
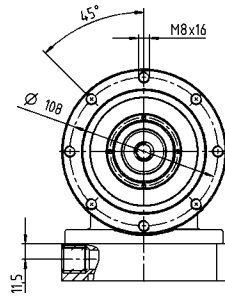
^{d)} Для более высокой температуры окружающей среды необходимо уменьшить скорость

^{e)} Действительно для: гладкий вал

Диаметр вала двигателя [мм]

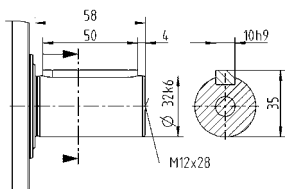
2-ступенчатый

до 28⁴⁾ (H)⁵⁾
Диам. зажим. втулки

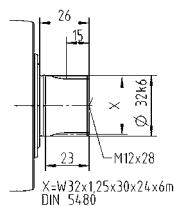


Другие варианты выходных валов

Вал со шпонкой



Шлицевой вал (DIN 5480)



Размеры без установленных допусков — номинальные размеры

- 1) Проверить посадку вала двигателя
- 2) Мин./ макс. допустимые длины вала двигателя
Возможно использование двигателей с более длинными валами, при необходимости обращайтесь
- 3) Размеры зависят от двигателя
- 4) Меньшие диаметры вала двигателя можно подгонять с помощью переходной втулки с минимальной толщиной стенки 1 мм
- 5) Стандартный диаметр зажимной втулки

NPLK 035 MF 3-ступенчатый

			3-ступенчатый														
Передаточное отношение	i		9	12	15	16	20	25	28	30	32	35	40	50	64	70	100
Макс. крутящий момент ^{a) b) e)}	T_{2a}	<i>H-M</i>	180	240	300	320	400	400	408	320	408	400	408	400	352	400	352
Макс. момент ускорения ^{e)} (макс. 1000 циклов в час)	T_{2B}	<i>H-M</i>	105	141	176	188	235	250	255	200	255	250	255	250	220	250	220
Крутящий момент аварийного выключения ^{a) b) e)} (допускается 1000 раз в течение срока службы редуктора)	T_{2Not}	<i>H-M</i>	270	361	451	481	500	500	500	500	500	500	500	500	500	500	500
Допустимое среднее число оборотов на входе ^{e)} (при T_{2N} и 20 °C окружающей среды)	n_{1N}	<i>мин⁻¹</i>	2700	3000	3000	3000	3000	3000	3000	3000	3000	3000	3000	3000	3000	3000	3000
Макс. скорость на входе	n_{1Max}	<i>мин⁻¹</i>	5000	5000	5000	5000	5000	5000	5000	5000	5000	5000	5000	5000	5000	5000	5000
Средний момент холостого хода ^{b)} (при $n_2 = 3000$ об/мин и 20 °C температуре редуктора)	T_{012}	<i>H-M</i>	2,3	2,3	2,3	2,3	2,3	2,3	2,3	2,3	2,3	2,3	2,3	2,3	2,3	2,3	2,3
Макс. угловой люфт	j_1	<i>угл. мин</i>	≤ 13														
Жесткость на кручение ^{b)}	C_{121}	<i>H-M/ угл. Мин</i>	19	19	19	19	19	19	19	19	19	19	19	19	19	19	19
Макс. осевое усилие ^{c)}	F_{2AMax}	<i>H</i>	5650														
Макс. поперечная сила ^{c)}	F_{2QMMax}	<i>H</i>	6600														
Макс. опрокидывающий момент	M_{2KMMax}	<i>H-M</i>	487														
КПД при полной нагрузке	η	<i>%</i>	94														
Срок службы	L_n	<i>ч</i>	> 20000														
Масса (включая стандартную адаптационную плиту)	m	<i>кг</i>	11														
Уровень шума при работе (при референсных передаточном отношении и числе оборотов. Специфические для передаточного отношения значения в суммах ^{*)})	L_{PA}	<i>дБ(A)</i>	≤ 73														
Макс. температура корпуса редуктора		<i>°C</i>	+90														
Температура окружающей среды		<i>°C</i>	0 до +40														
Смазка			Смазка на весь срок службы														
Направление вращения			Вход и выход в одном направлении														
Класс защиты			IP 64														
Муфта из эластомера (рекомендованный тип продукта – проверьте подбор в суммах ^{*)})			ELC-0150BA032,000-X														
Диаметр отверстия муфты со стороны применения		<i>мм</i>	X = 019,000 - 036,000														
Момент инерции масс (применительно ко входу редуктора) Диаметр зажимной втулки [мм]	E 19	J_1	<i>кгсм²</i>	1,7	1,7	1,7	1,7	1,7	1,7	1,7	1,7	1,7	1,7	1,7	1,7	1,7	1,7

Для детального подбора, пожалуйста, используйте нашу программу сумтех® – www.wittenstein-cymex.com

При расчете обратите внимание на макс. допустимый опрокидывающий момент от двигателя M_{1KMot} – см. схему подбора

^{a)} Действительно только для нагрузки крутящим моментом

^{b)} Действительно для стандартного диаметра зажимной втулки

^{c)} Относительно середины вала/фланца на выходе

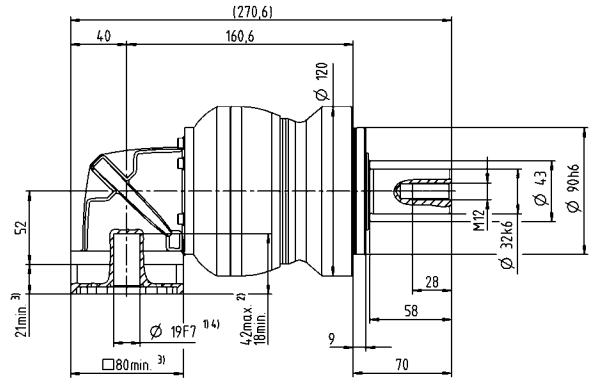
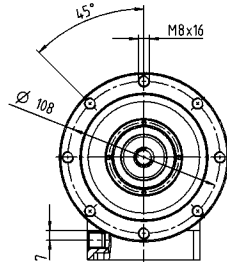
^{d)} Для более высокой температуры окружающей среды необходимо уменьшить скорость

^{e)} Действительно для: гладкий вал

Диаметр вала двигателя [мм]

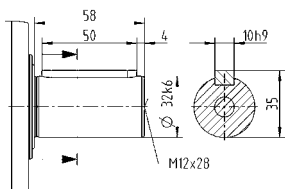
3-ступенчатый

до 19⁴⁾ (E)⁵⁾
Диам. зажим. втулки

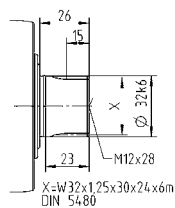


Другие варианты выходных валов

Вал со шпонкой



Шлицевой вал (DIN 5480)



Размеры без установленных допусков — номинальные размеры

- 1) Проверить посадку вала двигателя
- 2) Мин./ макс. допустимые длины вала двигателя
Возможно использование двигателей с более длинными валами, при необходимости обращайтесь
- 3) Размеры зависят от двигателя
- 4) Меньшие диаметры вала двигателя можно подгонять с помощью переходной втулки с минимальной толщиной стенки 1 мм
- 5) Стандартный диаметр зажимной втулки

NPLK 045 MF 2- / 3-ступенчатый

			2-ступенчатый			3-ступенчатый						
Передаточное отношение	i		5	8	10	25	32	50	64	100		
Макс. крутящий момент ^{a) b) e)}	T_{2a}	<i>H-M</i>	500	640	640	700	640	700	640	640		
Макс. момент ускорения ^{e)} (макс. 1000 циклов в час)	T_{2B}	<i>H-M</i>	399	400	400	500	400	500	400	400		
Крутящий момент аварийного выключения ^{a) b) e)} (допускается 1000 раз в течение срока службы редуктора)	T_{2Not}	<i>H-M</i>	1000	1000	1000	1000	1000	1000	1000	1000		
Допустимое среднее число оборотов на входе ^{d)} (при T_{2N} и 20 °C окружающей среды)	n_{1N}	<i>мин⁻¹</i>	1600	1600	1600	2000	2000	2000	2000	2000		
Макс. скорость на входе	n_{1Max}	<i>мин⁻¹</i>	4000	4000	4000	4500	4500	4500	4500	4500		
Средний момент холостого хода ^{b)} (при $n_2 = 3000$ об/мин и 20 °C температуре редуктора)	T_{012}	<i>H-M</i>	8,7	8,7	8,7	4,7	4,7	4,7	4,7	4,7		
Макс. угловой люфт	j_1	<i>угл. мин</i>	≤ 11			≤ 11						
Жесткость на кручение ^{b)}	C_{121}	<i>H-м/ угл. Мин</i>	48	48	48	54	54	54	54	54		
Макс. осевое усилие ^{c)}	F_{2AMax}	<i>H</i>	9870			9870						
Макс. поперечная сила ^{c)}	F_{2QMMax}	<i>H</i>	9900			9900						
Макс. опрокидывающий момент	M_{2KMMax}	<i>H-м</i>	952			952						
КПД при полной нагрузке	η	<i>%</i>	95			94						
Срок службы	L_n	<i>ч</i>	> 20000			> 20000						
Масса (включая стандартную адаптационную плиту)	m	<i>кг</i>	24			22						
Уровень шума при работе (при референсных передаточном отношении и числе оборотов. Специфические для передаточного отношения значения в сумех*)	L_{PA}	<i>дБ(A)</i>	≤ 78			≤ 74						
Макс. температура корпуса редуктора		<i>°C</i>	+90			+90						
Температура окружающей среды		<i>°C</i>	0 до +40			0 до +40						
Смазка			Смазка на весь срок службы									
Направление вращения			Вход и выход в одном направлении									
Класс защиты			IP 64									
Муфта из эластомера (рекомендованный тип продукта – проверьте подбор в сумех*)			ELC-0300BA040,000-X									
Диаметр отверстия муфты со стороны применения		<i>мм</i>	X = 020,000 - 045,000									
Момент инерции масс (применительно ко входу редуктора) Диаметр зажимной втулки [мм]	<i>H</i>	28	J_1	<i>кгсм²</i>	-	-	-	6,7	6,7	6,7	6,7	6,7
	<i>K</i>	38	J_1	<i>кгсм²</i>	18	18	18	-	-	-	-	-

Для детального подбора, пожалуйста, используйте нашу программу сумех® – www.wittenstein-cymex.com

При расчете обратите внимание на макс. допустимый опрокидывающий момент от двигателя M_{1KMot} - см. схему подбора

^{a)} Действительно только для нагрузки крутящим моментом

^{b)} Действительно для стандартного диаметра зажимной втулки

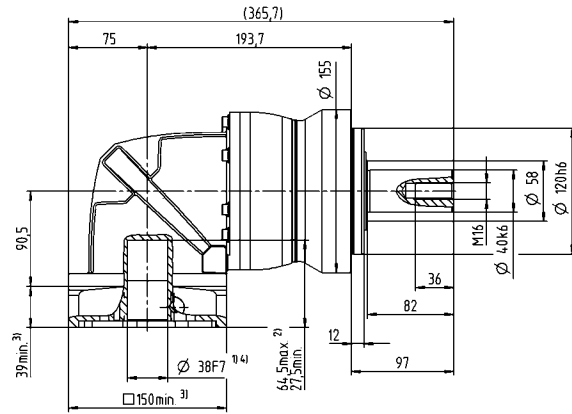
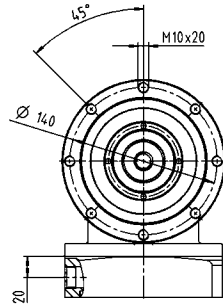
^{c)} Относительно середины вала/фланца на выходе

^{d)} Для более высокой температуры окружающей среды необходимо уменьшить скорость

^{e)} Действительно для: гладкий вал

2-ступенчатый

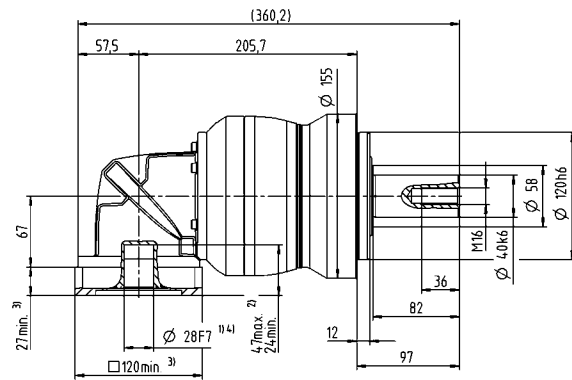
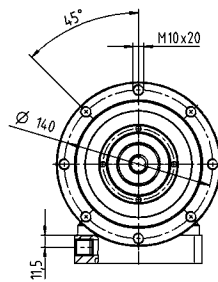
до 38⁴⁾ (К)⁵⁾
Диам. зажим. втулки



Диаметр вала двигателя [mm]

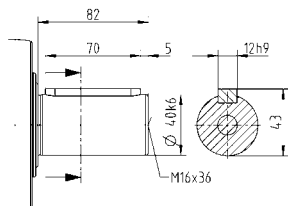
3-ступенчатый

до 28⁴⁾ (Н)⁵⁾
Диам. зажим. втулки

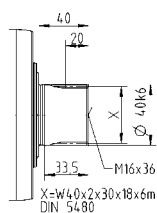


Другие варианты выходных валов

Вал со шпонкой



Шлицевой вал (DIN 5480)



Размеры без установленных допусков — номинальные размеры

- 1) Проверить посадку вала двигателя
- 2) Мин./ макс. допустимые длины вала двигателя. Возможно использование двигателей с более длинными валами, при необходимости обращайтесь
- 3) Размеры зависят от двигателя
- 4) Меньшие диаметры вала двигателя можно подгонять с помощью переходной втулки с минимальной толщиной стенки 1 мм
- 5) Стандартный диаметр зажимной втулки

NPSK 015 MF 2-ступенчатый

			2-ступенчатый						
Передаточное отношение	i		3	4	5	7	8	10	
Макс. крутящий момент ^{a) b) e)}	T_{2a}	<i>H-М</i>	33	44	55	64	56	56	
Макс. момент ускорения ^{e)} (макс. 1000 циклов в час)	T_{2B}	<i>H-М</i>	16	21	27	37	35	35	
Крутящий момент аварийного выключения ^{a) b) e)} (допускается 1000 раз в течение срока службы редуктора)	T_{2Not}	<i>H-М</i>	41	55	69	80	80	80	
Допустимое среднее число оборотов на входе ^{e)} (при $T_{2в}$ и 20 °С окружающей среды)	n_{1N}	<i>мин⁻¹</i>	2900	3100	3300	3300	3300	3300	
Макс. скорость на входе	n_{1Max}	<i>мин⁻¹</i>	5000	5000	5000	5000	5000	5000	
Средний момент холостого хода ^{b)} (при $n_1 = 3000$ об/мин и 20 °С температуре редуктора)	T_{012}	<i>H-М</i>	1,2	1,2	1,2	1,2	1,2	1,2	
Макс. угловой люфт	j_t	<i>угл. мин</i>	≤ 15						
Жесткость на кручение ^{b)}	C_{121}	<i>H-М/ угл. Мин</i>	2,4						
Макс. осевое усилие ^{c)}	F_{2AMax}	<i>H</i>	2400						
Макс. поперечная сила ^{c)}	F_{2QMMax}	<i>H</i>	2800						
Макс. опрокидывающий момент	M_{2KMMax}	<i>H-М</i>	152						
КПД при полной нагрузке	η	<i>%</i>	95						
Срок службы	L_n	<i>ч</i>	> 20000						
Масса (включая стандартную адаптационную плиту)	m	<i>кг</i>	2,2						
Уровень шума при работе (при референсных передаточном отношении и числе оборотов. Специфические для передаточного отношения значения в сутех [®])	L_{PA}	<i>дБ(А)</i>	≤ 70						
Макс. температура корпуса редуктора		<i>°С</i>	+90						
Температура окружающей среды		<i>°С</i>	0 до +40						
Смазка			Смазка на весь срок службы						
Направление вращения			Вход и выход в одном направлении						
Класс защиты			IP 64						
Муфта из эластомера (рекомендованный тип продукта – проверьте подбор в сутех [®])			ELC-0060BA016,000-X						
Диаметр отверстия муфты со стороны применения		<i>мм</i>	X = 012,000 - 032,000						
Момент инерции масс (применительно ко входу редуктора) Диаметр зажимной втулки [мм]	C	14	J_1	<i>кгсм²</i>	0,32	0,32	0,32	0,32	0,32

Для детального подбора, пожалуйста, используйте нашу программу сутех[®] – www.wittenstein-cymex.com

При расчете обратите внимание на макс. допустимый опрокидывающий момент от двигателя M_{1KMot} – см. схему подбора

^{a)} Действительно только для нагрузки крутящим моментом

^{b)} Действительно для стандартного диаметра зажимной втулки

^{c)} Относительно середины вала/фланца на выходе

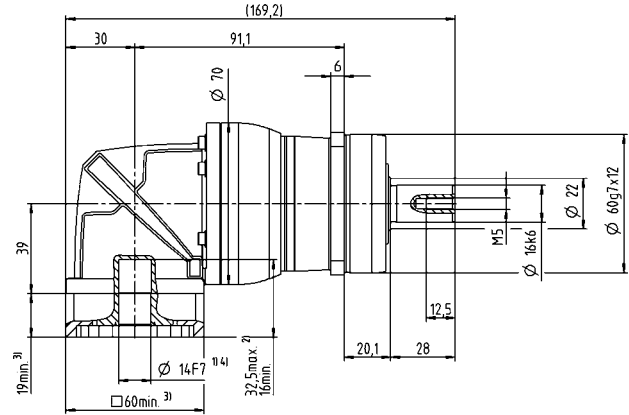
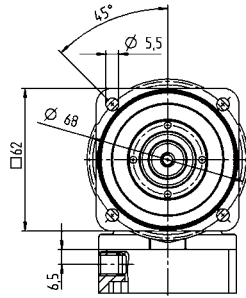
^{d)} Для более высокой температуры окружающей среды необходимо уменьшить скорость

^{e)} Действительно для: гладкий вал

Диаметр вала двигателя [мм]

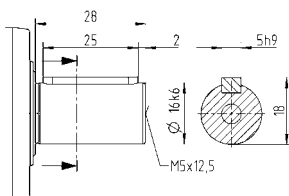
2-ступенчатый

до 14⁴⁾ (C)⁵⁾
Диам. зажим. втулки

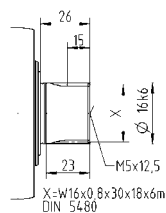


Другие варианты выходных валов

Вал со шпонкой



Шлицевой вал (DIN 5480)



Размеры без установленных допусков — номинальные размеры

- ¹⁾ Проверить посадку вала двигателя
- ²⁾ Мин./ макс. допустимые длины вала двигателя
Возможно использование двигателей с более длинными валами, при необходимости обращайтесь
- ³⁾ Размеры зависят от двигателя
- ⁴⁾ Меньшие диаметры вала двигателя можно подгонять с помощью переходной втулки с минимальной толщиной стенки 1 мм
- ⁵⁾ Стандартный диаметр зажимной втулки

NPSK 015 MF 3-ступенчатый

			3-ступенчатый													
Передаточное отношение	i		12	15	16	20	25	28	30	32	35	40	50	64	70	100
Макс. крутящий момент ^{a) b) e)}	T_{2a}	<i>H-M</i>	42	51	56	56	64	56	51	56	64	56	64	56	64	56
Макс. момент ускорения ^{e)} (макс. 1000 циклов в час)	T_{2B}	<i>H-M</i>	20	25	27	34	40	35	31	35	40	35	40	35	40	35
Крутящий момент аварийного выключения ^{a) b) e)} (допускается 1000 раз в течение срока службы редуктора)	T_{2Not}	<i>H-M</i>	52	65	70	80	80	80	80	80	80	80	80	80	80	80
Допустимое среднее число оборотов на входе ^{d)} (при T_{2a} и 20 °C окружающей среды)	n_{1N}	<i>мин⁻¹</i>	3800	3800	3800	3800	3800	3800	3800	3800	3800	3800	3800	3800	3800	3800
Макс. скорость на входе	n_{1Max}	<i>мин⁻¹</i>	5000	5000	5000	5000	5000	5000	5000	5000	5000	5000	5000	5000	5000	5000
Средний момент холостого хода ^{b)} (при $n_2 = 3000$ об/мин и 20 °C температуре редуктора)	T_{012}	<i>H-M</i>	0,52	0,52	0,52	0,52	0,52	0,52	0,52	0,52	0,52	0,52	0,52	0,52	0,52	0,52
Макс. угловой люфт	j_1	<i>угл. мин</i>	≤ 12													
Жесткость на кручение ^{b)}	C_{121}	<i>H-M/ угл. Мин</i>	3	3	3	3	3	3	3	3	3	3	3	3	3	3
Макс. осевое усилие ^{c)}	F_{2AMax}	<i>H</i>	2400													
Макс. поперечная сила ^{c)}	F_{2QMMax}	<i>H</i>	2800													
Макс. опрокидывающий момент	M_{2KMMax}	<i>H-M</i>	152													
КПД при полной нагрузке	η	<i>%</i>	94													
Срок службы	L_n	<i>ч</i>	> 20000													
Масса (включая стандартную адаптационную плиту)	m	<i>кг</i>	2,3													
Уровень шума при работе (при референсных передаточном отношении и числе оборотов. Специфические для передаточного отношения значения в суммах ^{*)})	L_{PA}	<i>дБ(A)</i>	≤ 68													
Макс. температура корпуса редуктора		<i>°C</i>	+90													
Температура окружающей среды		<i>°C</i>	0 до +40													
Смазка			Смазка на весь срок службы													
Направление вращения			Вход и выход в одном направлении													
Класс защиты			IP 64													
Муфта из эластомера (рекомендованный тип продукта – проверьте подбор в суммах ^{*)})			ELC-0060BA016,000-X													
Диаметр отверстия муфты со стороны применения		<i>мм</i>	X = 012,000 - 032,000													
Момент инерции масс (применительно ко входу редуктора) Диаметр зажимной втулки [мм]	B 11	J_1	<i>кгсм²</i>	0,14	0,14	0,14	0,14	0,14	0,14	0,14	0,14	0,14	0,14	0,14	0,14	0,14

Для детального подбора, пожалуйста, используйте нашу программу сумтех® – www.wittenstein-cymex.com

При расчете обратите внимание на макс. допустимый опрокидывающий момент от двигателя M_{1KMot} – см. схему подбора

^{a)} Действительно только для нагрузки крутящим моментом

^{b)} Действительно для стандартного диаметра зажимной втулки

^{c)} Относительно середины вала/фланца на выходе

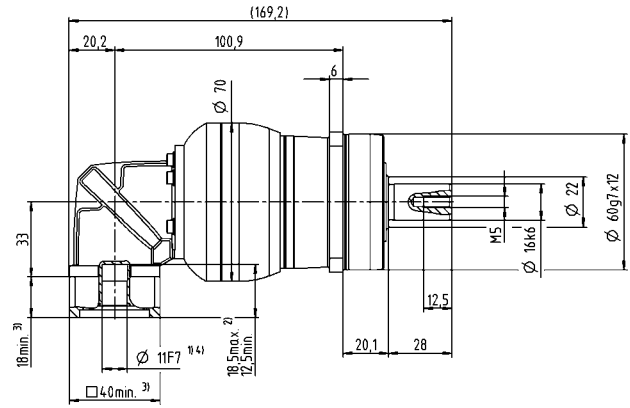
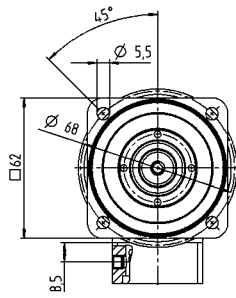
^{d)} Для более высокой температуры окружающей среды необходимо уменьшить скорость

^{e)} Действительно для: гладкий вал

Диаметр вала двигателя [мм]

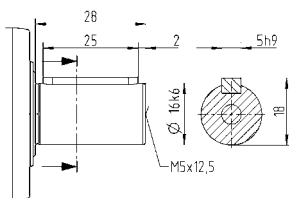
3-ступенчатый

до 11⁴⁾ (B)⁵⁾
Диам. зажим. втулки

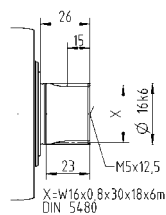


Другие варианты выходных валов

Вал со шпонкой



Шлицевой вал (DIN 5480)



Размеры без установленных допусков — номинальные размеры

- 1) Проверить посадку вала двигателя
- 2) Мин./ макс. допустимые длины вала двигателя
Возможно использование двигателей с более длинными валами, при необходимости обращайтесь
- 3) Размеры зависят от двигателя
- 4) Меньшие диаметры вала двигателя можно подгонять с помощью переходной втулки с минимальной толщиной стенки 1 мм
- 5) Стандартный диаметр зажимной втулки

NPSK 025 MF 2-ступенчатый

			2-ступенчатый					
Передаточное отношение	i		3	4	5	7	8	10
Макс. крутящий момент ^{a) b) e)}	T_{2a}	<i>H-М</i>	60	80	100	140	144	144
Макс. момент ускорения ^{e)} (макс. 1000 циклов в час)	T_{2B}	<i>H-М</i>	35	47	58	82	90	90
Крутящий момент аварийного выключения ^{a) b) e)} (допускается 1000 раз в течение срока службы редуктора)	T_{2Not}	<i>H-М</i>	90	120	150	190	190	190
Допустимое среднее число оборотов на входе ^{e)} (при $T_{2в}$ и 20 °С окружающей среды)	n_{1N}	<i>мин⁻¹</i>	2700	2900	3000	3000	3000	3000
Макс. скорость на входе	n_{1Max}	<i>мин⁻¹</i>	5000	5000	5000	5000	5000	5000
Средний момент холостого хода ^{b)} (при $n_1 = 3000$ об/мин и 20 °С температуре редуктора)	T_{012}	<i>H-М</i>	2,4	2,4	2,4	2,4	2,4	2,4
Макс. угловой люфт	j_t	<i>угл. мин</i>	≤ 15					
Жесткость на кручение ^{b)}	C_{121}	<i>H-М/ угл. Мин</i>	6,2	6,2	6,2	6,2	6,2	6,2
Макс. осевое усилие ^{c)}	F_{2AMax}	<i>H</i>	3350					
Макс. поперечная сила ^{c)}	F_{2QMMax}	<i>H</i>	4200					
Макс. опрокидывающий момент	M_{2KMMax}	<i>H-М</i>	236					
КПД при полной нагрузке	η	<i>%</i>	95					
Срок службы	L_n	<i>ч</i>	> 20000					
Масса (включая стандартную адаптационную плиту)	m	<i>кг</i>	4,7					
Уровень шума при работе (при референсных передаточном отношении и числе оборотов. Специфические для передаточного отношения значения в сутех*)	L_{PA}	<i>дБ(А)</i>	≤ 73					
Макс. температура корпуса редуктора		<i>°С</i>	+90					
Температура окружающей среды		<i>°С</i>	0 до +40					
Смазка			Смазка на весь срок службы					
Направление вращения			Вход и выход в одном направлении					
Класс защиты			IP 64					
Муфта из эластомера (рекомендованный тип продукта – проверьте подбор в сутех*)			ELC-0060BA022,000-X					
Диаметр отверстия муфты со стороны применения		<i>мм</i>	X = 012,000 - 032,000					
Момент инерции масс (применительно ко входу редуктора) Диаметр зажимной втулки [мм]	E 19	J_1	<i>кгсм²</i>	1,2	1,2	1,2	1,2	1,2

Для детального подбора, пожалуйста, используйте нашу программу сутех® – www.wittenstein-cymex.com

При расчете обратите внимание на макс. допустимый опрокидывающий момент от двигателя M_{1KMot} – см. схему подбора

^{a)} Действительно только для нагрузки крутящим моментом

^{b)} Действительно для стандартного диаметра зажимной втулки

^{c)} Относительно середины вала/фланца на выходе

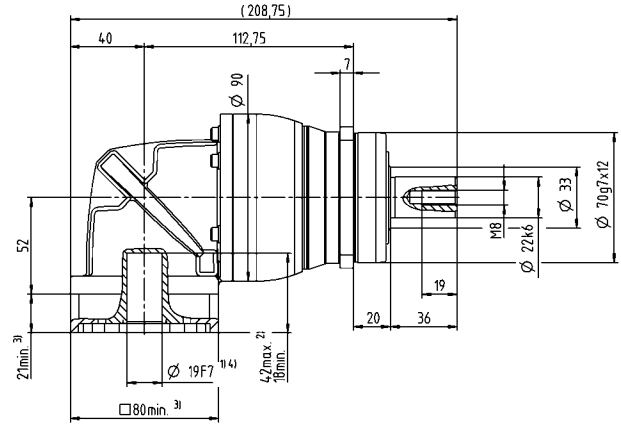
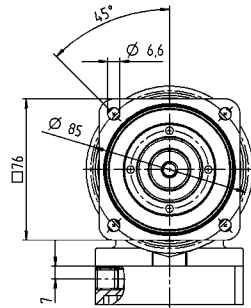
^{d)} Для более высокой температуры окружающей среды необходимо уменьшить скорость

^{e)} Действительно для: гладкий вал

Диаметр вала двигателя [мм]

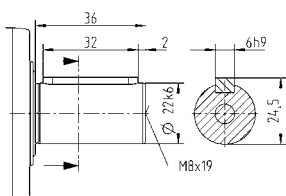
2-ступенчатый

до 19⁴⁾ (E)⁵⁾
Диам. зажим. втулки

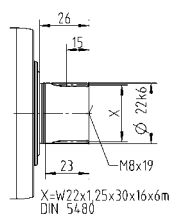


Другие варианты выходных валов

Вал со шпонкой



Шлицевой вал (DIN 5480)



Размеры без установленных допусков — номинальные размеры

- ¹⁾ Проверить посадку вала двигателя
- ²⁾ Мин./ макс. допустимые длины вала двигателя
Возможно использование двигателей с более длинными валами, при необходимости обращайтесь
- ³⁾ Размеры зависят от двигателя
- ⁴⁾ Меньшие диаметры вала двигателя можно подгонять с помощью переходной втулки с минимальной толщиной стенки 1 мм
- ⁵⁾ Стандартный диаметр зажимной втулки

NPSK 025 MF 3-ступенчатый

				3-ступенчатый														
Передаточное отношение	i			9	12	15	16	20	25	28	30	32	35	40	50	64	70	100
Макс. крутящий момент ^{a) b) e)}	T_{2a}	<i>H-M</i>		99	128	128	152	152	160	152	128	152	160	152	160	144	160	144
Макс. момент ускорения ^{e)} (макс. 1000 циклов в час)	T_{2B}	<i>H-M</i>		48	65	80	86	95	100	95	80	95	100	95	100	90	100	90
Крутящий момент аварийного выключения ^{a) b) e)} (допускается 1000 раз в течение срока службы редуктора)	T_{2Not}	<i>H-M</i>		124	166	190	190	190	190	190	190	190	190	190	190	190	190	190
Допустимое среднее число оборотов на входе ^{d)} (при T_{2N} и 20 °C окружающей среды)	n_{1N}	<i>мин⁻¹</i>		2900	3300	3300	3300	3300	3300	3300	3300	3300	3300	3300	3300	3300	3300	3300
Макс. скорость на входе	n_{1Max}	<i>мин⁻¹</i>		5000	5000	5000	5000	5000	5000	5000	5000	5000	5000	5000	5000	5000	5000	5000
Средний момент холостого хода ^{b)} (при $n_2 = 3000$ об/мин и 20 °C температуре редуктора)	T_{012}	<i>H-M</i>		0,97	0,97	0,97	0,97	0,97	0,97	0,97	0,97	0,97	0,97	0,97	0,97	0,97	0,97	0,97
Макс. угловой люфт	j_1	<i>угл. мин</i>		≤ 13														
Жесткость на кручение ^{b)}	C_{121}	<i>H-M/угл. Мин</i>		8,4	8,4	8,4	8,4	8,4	8,4	8,4	8,4	8,4	8,4	8,4	8,4	8,4	8,4	8,4
Макс. осевое усилие ^{c)}	F_{2AMax}	<i>H</i>		3350														
Макс. поперечная сила ^{c)}	F_{2QMMax}	<i>H</i>		4200														
Макс. опрокидывающий момент	M_{2KMMax}	<i>H-M</i>		236														
КПД при полной нагрузке	η	<i>%</i>		94														
Срок службы	L_n	<i>ч</i>		> 20000														
Масса (включая стандартную адаптационную плиту)	m	<i>кг</i>		4,3														
Уровень шума при работе (при референсных передаточном отношении и числе оборотов. Специфические для передаточного отношения значения в сумех [®])	L_{PA}	<i>дБ(A)</i>		≤ 70														
Макс. температура корпуса редуктора		<i>°C</i>		+90														
Температура окружающей среды		<i>°C</i>		0 до +40														
Смазка				Смазка на весь срок службы														
Направление вращения				Вход и выход в одном направлении														
Класс защиты				IP 64														
Муфта из эластомера (рекомендованный тип продукта – проверьте подбор в сумех [®])				ELC-0060BA022,000-X														
Диаметр отверстия муфты со стороны применения		<i>мм</i>		X = 012,000 - 032,000														
Момент инерции масс (применительно ко входу редуктора) Диаметр зажимной втулки [мм]	<i>C</i>	<i>14</i>	J_1	<i>кгсм²</i>	0,45	0,45	0,45	0,45	0,45	0,45	0,45	0,45	0,45	0,45	0,45	0,45	0,45	0,45

Для детального подбора, пожалуйста, используйте нашу программу сумех[®] – www.wittenstein-cymex.com

При расчете обратите внимание на макс. допустимый опрокидывающий момент от двигателя M_{1KMot} – см. схему подбора

^{a)} Действительно только для нагрузки крутящим моментом

^{b)} Действительно для стандартного диаметра зажимной втулки

^{c)} Относительно середины вала/фланца на выходе

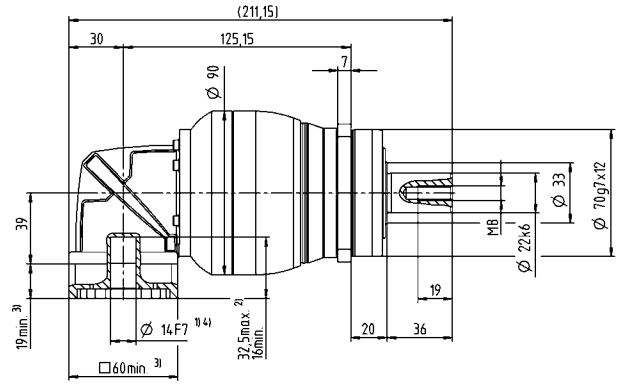
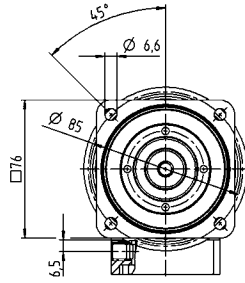
^{d)} Для более высокой температуры окружающей среды необходимо уменьшить скорость

^{e)} Действительно для: гладкий вал

Диаметр вала двигателя [мм]

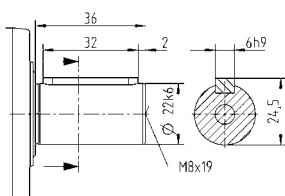
3-ступенчатый

до 14⁴⁾ (C)⁵⁾
Диам. зажим. втулки

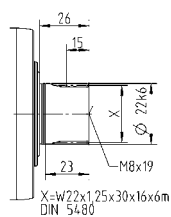


Другие варианты выходных валов

Вал со шпонкой



Шлицевой вал (DIN 5480)



Размеры без установленных допусков — номинальные размеры

- ¹⁾ Проверить посадку вала двигателя
- ²⁾ Мин./ макс. допустимые длины вала двигателя
Возможно использование двигателей с более длинными валами, при необходимости обращайтесь
- ³⁾ Размеры зависят от двигателя
- ⁴⁾ Меньшие диаметры вала двигателя можно подгонять с помощью переходной втулки с минимальной толщиной стенки 1 мм
- ⁵⁾ Стандартный диаметр зажимной втулки

NPSK 035 MF 2-ступенчатый

			2-ступенчатый						
Передаточное отношение	i		3	4	5	7	8	10	
Макс. крутящий момент ^{a) b) e)}	T_{2a}	<i>H-М</i>	150	200	250	350	352	352	
Макс. момент ускорения ^{e)} (макс. 1000 циклов в час)	T_{2B}	<i>H-М</i>	93	124	155	217	220	220	
Крутящий момент аварийного выключения ^{a) b) e)} (допускается 1000 раз в течение срока службы редуктора)	T_{2Not}	<i>H-М</i>	238	318	397	500	500	500	
Допустимое среднее число оборотов на входе ^{e)} (при $T_{2в}$ и 20 °С окружающей среды)	n_{1N}	<i>мин⁻¹</i>	2000	2000	2000	2000	2000	2000	
Макс. скорость на входе	n_{1Max}	<i>мин⁻¹</i>	4500	4500	4500	4500	4500	4500	
Средний момент холостого хода ^{b)} (при $n_1 = 3000$ об/мин и 20 °С температуре редуктора)	T_{012}	<i>H-М</i>	5,8	5,8	5,8	5,8	5,8	5,8	
Макс. угловой люфт	j_1	<i>угл. мин</i>	≤ 13						
Жесткость на кручение ^{b)}	C_{121}	<i>H-М/ угл. Мин</i>	16	16	16	16	16	16	
Макс. осевое усилие ^{c)}	F_{2AMax}	<i>H</i>	5650						
Макс. поперечная сила ^{c)}	F_{2QMMax}	<i>H</i>	6600						
Макс. опрокидывающий момент	M_{2KMMax}	<i>H-М</i>	487						
КПД при полной нагрузке	η	<i>%</i>	95						
Срок службы	L_n	<i>ч</i>	> 20000						
Масса (включая стандартную адаптационную плиту)	m	<i>кг</i>	10						
Уровень шума при работе (при референсных передаточном отношении и числе оборотов. Специфические для передаточного отношения значения в сутех*)	L_{PA}	<i>дБ(А)</i>	≤ 74						
Макс. температура корпуса редуктора		<i>°С</i>	+90						
Температура окружающей среды		<i>°С</i>	0 до +40						
Смазка			Смазка на весь срок службы						
Направление вращения			Вход и выход в одном направлении						
Класс защиты			IP 64						
Муфта из эластомера (рекомендованный тип продукта – проверьте подбор в сутех*)			ELC-0150BA032,000-X						
Диаметр отверстия муфты со стороны применения		<i>мм</i>	X = 019,000 - 036,000						
Момент инерции масс (применительно ко входу редуктора) Диаметр зажимной втулки [мм]	<i>H</i>	<i>28</i>	J_1	<i>кгсм²</i>	5,2	5,2	5,2	5,2	5,2

Для детального подбора, пожалуйста, используйте нашу программу сутех® – www.wittenstein-cymex.com

При расчете обратите внимание на макс. допустимый опрокидывающий момент от двигателя M_{1KMax} – см. схему подбора

^{a)} Действительно только для нагрузки крутящим моментом

^{b)} Действительно для стандартного диаметра зажимной втулки

^{c)} Относительно середины вала/фланца на выходе

^{d)} Для более высокой температуры окружающей среды необходимо уменьшить скорость

^{e)} Действительно для: гладкий вал

NPSK 035 MF 3-ступенчатый

			3-ступенчатый														
Передаточное отношение	i		9	12	15	16	20	25	28	30	32	35	40	50	64	70	100
Макс. крутящий момент ^{a) b) e)}	T_{2a}	<i>H-М</i>	180	240	300	320	400	400	408	320	408	400	408	400	352	400	352
Макс. момент ускорения ^{e)} (макс. 1000 циклов в час)	T_{2B}	<i>H-М</i>	105	141	176	188	235	250	255	200	255	250	255	250	220	250	220
Крутящий момент аварийного выключения ^{a) b) e)} (допускается 1000 раз в течение срока службы редуктора)	T_{2Not}	<i>H-М</i>	270	361	451	481	500	500	500	500	500	500	500	500	500	500	500
Допустимое среднее число оборотов на входе ^{d)} (при T_{2N} и 20 °С окружающей среды)	n_{1N}	<i>мин⁻¹</i>	2700	3000	3000	3000	3000	3000	3000	3000	3000	3000	3000	3000	3000	3000	3000
Макс. скорость на входе	n_{1Max}	<i>мин⁻¹</i>	5000	5000	5000	5000	5000	5000	5000	5000	5000	5000	5000	5000	5000	5000	5000
Средний момент холостого хода ^{b)} (при $n_2 = 3000$ об/мин и 20 °С температуре редуктора)	T_{012}	<i>H-М</i>	2,3	2,3	2,3	2,3	2,3	2,3	2,3	2,3	2,3	2,3	2,3	2,3	2,3	2,3	2,3
Макс. угловой люфт	j_1	<i>угл. мин</i>	≤ 13														
Жесткость на кручение ^{b)}	C_{121}	<i>H-М/ угл. Мин</i>	19	19	19	19	19	19	19	19	19	19	19	19	19	19	19
Макс. осевое усилие ^{c)}	F_{2AMax}	<i>H</i>	5650														
Макс. поперечная сила ^{c)}	F_{2QMMax}	<i>H</i>	6600														
Макс. опрокидывающий момент	M_{2KMMax}	<i>H-М</i>	487														
КПД при полной нагрузке	η	<i>%</i>	94														
Срок службы	L_n	<i>ч</i>	> 20000														
Масса (включая стандартную адаптационную плиту)	m	<i>кг</i>	10														
Уровень шума при работе (при референсных передаточном отношении и числе оборотов. Специфические для передаточного отношения значения в сумех [®])	L_{PA}	<i>дБ(A)</i>	≤ 73														
Макс. температура корпуса редуктора		<i>°С</i>	+90														
Температура окружающей среды		<i>°С</i>	0 до +40														
Смазка			Смазка на весь срок службы														
Направление вращения			Вход и выход в одном направлении														
Класс защиты			IP 64														
Муфта из эластомера (рекомендованный тип продукта – проверьте подбор в сумех [®])			ELC-0150BA032,000-X														
Диаметр отверстия муфты со стороны применения		<i>мм</i>	X = 019,000 - 036,000														
Момент инерции масс (применительно ко входу редуктора) Диаметр зажимной втулки [мм]	E 19	J_1	<i>кгсм²</i>	1,7	1,7	1,7	1,7	1,7	1,7	1,7	1,7	1,7	1,7	1,7	1,7	1,7	1,7

Для детального подбора, пожалуйста, используйте нашу программу сумех[®] – www.wittenstein-cymex.com

При расчете обратите внимание на макс. допустимый опрокидывающий момент от двигателя M_{1KMot} – см. схему подбора

^{a)} Действительно только для нагрузки крутящим моментом

^{b)} Действительно для стандартного диаметра зажимной втулки

^{c)} Относительно середины вала/фланца на выходе

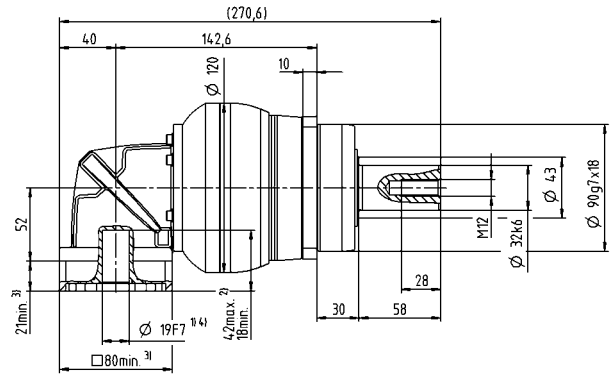
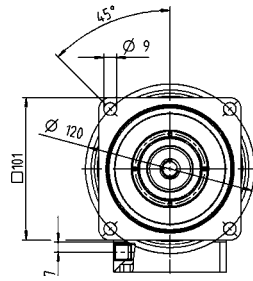
^{d)} Для более высокой температуры окружающей среды необходимо уменьшить скорость

^{e)} Действительно для: гладкий вал

Диаметр вала двигателя [мм]

3-ступенчатый

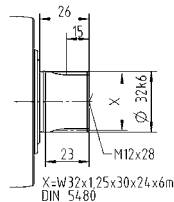
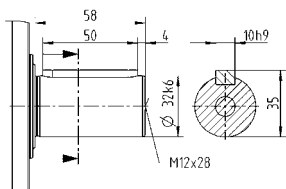
до 19⁴⁾ (E)⁵⁾
Диам. зажим. втулки



Другие варианты выходных валов

Вал со шпонкой

Шлицевой вал (DIN 5480)



Размеры без установленных допусков — номинальные размеры

- 1) Проверить посадку вала двигателя
- 2) Мин./ макс. допустимые длины вала двигателя
Возможно использование двигателей с более длинными валами, при необходимости обращайтесь
- 3) Размеры зависят от двигателя
- 4) Меньшие диаметры вала двигателя можно подгонять с помощью переходной втулки с минимальной толщиной стенки 1 мм
- 5) Стандартный диаметр зажимной втулки

NPSK 045 MF 2- / 3-ступенчатый

			2-ступенчатый			3-ступенчатый						
Передаточное отношение	i		5	8	10	25	32	50	64	100		
Макс. крутящий момент ^{a) b) e)}	T_{2a}	<i>H-M</i>	500	640	640	700	640	700	640	640		
Макс. момент ускорения ^{e)} (макс. 1000 циклов в час)	T_{2B}	<i>H-M</i>	399	400	400	500	400	500	400	400		
Крутящий момент аварийного выключения ^{a) b) e)} (допускается 1000 раз в течение срока службы редуктора)	T_{2Not}	<i>H-M</i>	1000	1000	1000	1000	1000	1000	1000	1000		
Допустимое среднее число оборотов на входе ^{d)} (при T_{2a} и 20 °C окружающей среды)	n_{1N}	<i>мин⁻¹</i>	1600	1600	1600	2000	2000	2000	2000	2000		
Макс. скорость на входе	n_{1Max}	<i>мин⁻¹</i>	4000	4000	4000	4500	4500	4500	4500	4500		
Средний момент холостого хода ^{b)} (при $n_2 = 3000$ об/мин и 20 °C температуре редуктора)	T_{012}	<i>H-M</i>	8,7	8,7	8,7	4,7	4,7	4,7	4,7	4,7		
Макс. угловой люфт	j_1	<i>угл. мин</i>	≤ 11			≤ 11						
Жесткость на кручение ^{b)}	C_{121}	<i>H-м/ угл. Мин</i>	48	48	48	54	54	54	54	54		
Макс. осевое усилие ^{c)}	F_{2AMax}	<i>H</i>	9870			9870						
Макс. поперечная сила ^{c)}	F_{2QMMax}	<i>H</i>	9900			9900						
Макс. опрокидывающий момент	M_{2KMMax}	<i>H-м</i>	952			952						
КПД при полной нагрузке	η	<i>%</i>	95			94						
Срок службы	L_h	<i>ч</i>	> 20000			> 20000						
Масса (включая стандартную адаптационную плиту)	m	<i>кг</i>	23			21						
Уровень шума при работе (при референсных передаточном отношении и числе оборотов. Специфические для передаточного отношения значения в сумех*)	L_{PA}	<i>дБ(A)</i>	≤ 78			≤ 74						
Макс. температура корпуса редуктора		<i>°C</i>	+90			+90						
Температура окружающей среды		<i>°C</i>	0 до +40			0 до +40						
Смазка			Смазка на весь срок службы									
Направление вращения			Вход и выход в одном направлении									
Класс защиты			IP 64									
Муфта из эластомера (рекомендованный тип продукта – проверьте подбор в сумех*)			ELC-0300BA040,000-X									
Диаметр отверстия муфты со стороны применения		<i>мм</i>	X = 020,000 - 045,000									
Момент инерции масс (применительно ко входу редуктора) Диаметр зажимной втулки [мм]	<i>H</i>	28	J_1	<i>кгсм²</i>	–	–	–	6,7	6,7	6,7	6,7	6,7
	<i>K</i>	38	J_1	<i>кгсм²</i>	18	18	18	–	–	–	–	–

Для детального подбора, пожалуйста, используйте нашу программу сумех® – www.wittenstein-cymex.com

При расчете обратите внимание на макс. допустимый опрокидывающий момент от двигателя M_{1KMax} - см. схему подбора

^{a)} Действительно только для нагрузки крутящим моментом

^{b)} Действительно для стандартного диаметра зажимной втулки

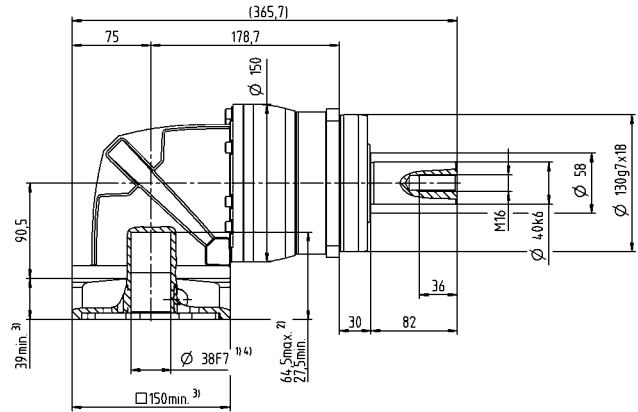
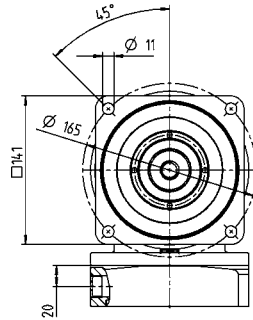
^{c)} Относительно середины вала/фланца на выходе

^{d)} Для более высокой температуры окружающей среды необходимо уменьшить скорость

^{e)} Действительно для: гладкий вал

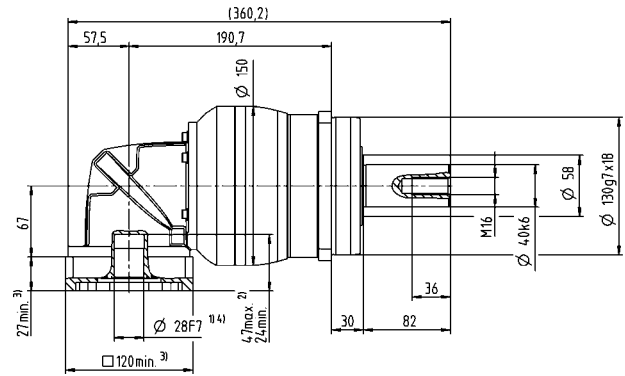
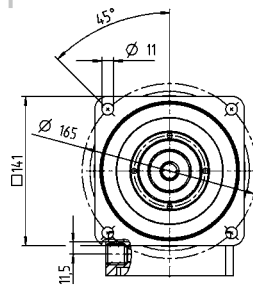
2-ступенчатый

до 38⁴⁾ (К)⁵⁾
Диам. зажим. втулки



3-ступенчатый

до 28⁴⁾ (Н)⁵⁾
Диам. зажим. втулки

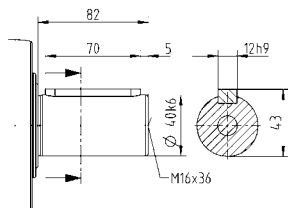


Диаметр вала двигателя [mm]

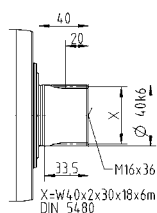
Конические редукторы Value Line

Другие варианты выходных валов

Вал со шпонкой



Шлицевой вал (DIN 5480)



Размеры без установленных допусков — номинальные размеры

- 1) Проверить посадку вала двигателя
- 2) Мин./ макс. допустимые длины вала двигателя. Возможно использование двигателей с более длинными валами, при необходимости обращайтесь
- 3) Размеры зависят от двигателя
- 4) Меньшие диаметры вала двигателя можно подгонять с помощью переходной втулки с минимальной толщиной стенки 1 мм
- 5) Стандартный диаметр зажимной втулки

NPTK 005 MF 2- / 3-ступенчатый

			2-ступенчатый					3-ступенчатый									
Передаточное отношение	i		4	5	7	8	10	16	20	25	28	35	40	50	64	70	100
Макс. крутящий момент ^{a) b)}	T_{2a}	<i>H-М</i>	14	17	22	21	21	18	18	22	18	22	18	22	21	22	21
Макс. момент ускорения (макс. 1000 циклов в час)	T_{2B}	<i>H-М</i>	6,8	8,5	12	13	13	11	11	13	11	13	11	13	13	13	13
Крутящий момент аварийного выключения ^{a) b)} (допускается 1000 раз в течение срока службы редуктора)	T_{2Not}	<i>H-М</i>	17	21	26	26	26	26	26	26	26	26	26	26	26	26	26
Допустимое среднее число оборотов на входе ^{d)} (при $T_{2в}$ и 20 °С окружающей среды)	n_{1N}	<i>мин⁻¹</i>	3800	3800	3800	3800	3800	3800	3800	3800	3800	3800	3800	3800	3800	3800	3800
Макс. скорость на входе	n_{1Max}	<i>мин⁻¹</i>	5000	5000	5000	5000	5000	5000	5000	5000	5000	5000	5000	5000	5000	5000	5000
Средний момент холостого хода ^{b)} (при $n_2 = 3000$ об/мин и 20 °С температуре редуктора)	T_{012}	<i>H-М</i>	0,26	0,26	0,26	0,26	0,26	0,22	0,22	0,22	0,22	0,22	0,22	0,22	0,22	0,22	0,22
Макс. угловой люфт	j_i	<i>угл. мин</i>	≤ 15					≤ 15									
Жесткость на кручение ^{b)}	C_{121}	<i>H-М/ угл. Мин</i>	0,9	0,9	0,9	0,9	0,9	1,2	1,2	1,2	1,2	1,2	1,2	1,2	1,2	1,2	1,2
Макс. осевое усилие ^{c)}	F_{2AMax}	<i>H</i>	600					600									
Макс. опрокидывающий момент	M_{2KMax}	<i>H-М</i>	17					17									
КПД при полной нагрузке	η	<i>%</i>	95					94									
Срок службы	L_h	<i>ч</i>	> 20000					> 20000									
Масса (включая стандартную адаптационную плиту)	m	<i>кг</i>	1,3					1,7									
Уровень шума при работе (при референсных передаточном отношении и числе оборотов. Специфические для передаточного отношения значения в сутех [®])	L_{PA}	<i>дБ(А)</i>	≤ 68					≤ 68									
Макс. температура корпуса редуктора		<i>°С</i>	+90					+90									
Температура окружающей среды		<i>°С</i>	0 до +40					0 до +40									
Смазка			Смазка на весь срок службы														
Направление вращения			Вход и выход в одном направлении														
Класс защиты			IP 64														
Момент инерции масс (применительно ко входу редуктора) Диаметр зажимной втулки [мм]	J_1	<i>кгсм²</i>	0,11	0,11	0,11	0,11	0,11	0,11	0,11	0,11	0,11	0,11	0,11	0,11	0,11	0,11	0,11

Для детального подбора, пожалуйста, используйте нашу программу сутех[®] – www.wittenstein-cymex.com

При расчете обратите внимание на макс. допустимый опрокидывающий момент от двигателя M_{1KMot} - см. схему подбора

^{a)} Действительно только для нагрузки крутящим моментом

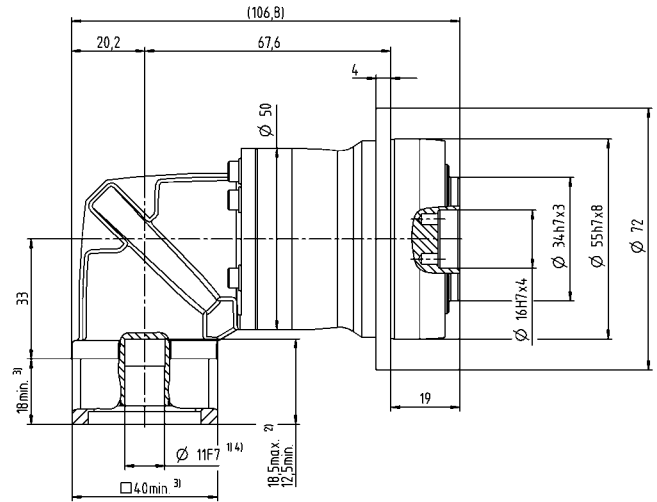
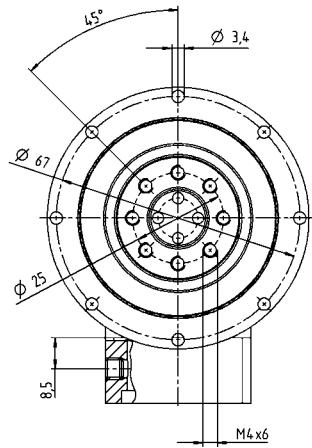
^{b)} Действительно для стандартного диаметра зажимной втулки

^{c)} Относительно середины вала/фланца на выходе

^{d)} Для более высокой температуры окружающей среды необходимо уменьшить скорость

2-ступенчатый

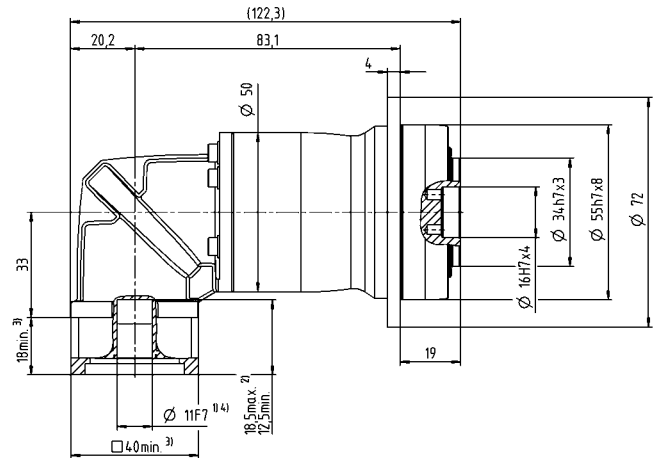
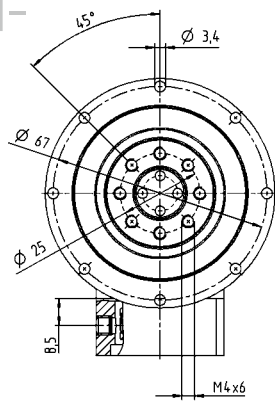
до 11⁴⁾ (B)⁵⁾
Диам. зажим. втулки



3-ступенчатый

Диаметр вала двигателя [mm]

до 11⁴⁾ (B)⁵⁾
Диам. зажим. втулки



Конические редукторы Value Line

Размеры без установленных допусков — номинальные размеры

- 1) Проверить посадку вала двигателя
- 2) Мин./ макс. допустимые длины вала двигателя
Возможно использование двигателей с более длинными валами, при необходимости обращайтесь
- 3) Размеры зависят от двигателя
- 4) Меньшие диаметры вала двигателя можно подгонять с помощью переходной втулки с минимальной толщиной стенки 1 мм
- 5) Стандартный диаметр зажимной втулки

NPTK 015 MF 2-ступенчатый

			2-ступенчатый					
Передаточное отношение	i		3	4	5	7	8	10
Макс. крутящий момент ^{a) b)}	T_{2a}	<i>H·M</i>	33	44	55	60	56	56
Макс. момент ускорения (макс. 1000 циклов в час)	T_{2B}	<i>H·M</i>	16	21	27	37	35	35
Крутящий момент аварийного выключения ^{a) b)} (допускается 1000 раз в течение срока службы редуктора)	T_{2Not}	<i>H·M</i>	41	55	69	75	75	75
Допустимое среднее число оборотов на входе ^{d)} (при T_{2v} и 20 °C окружающей среды)	n_{1N}	<i>мин⁻¹</i>	3300	3300	3300	3300	3300	3300
Макс. скорость на входе	n_{1Max}	<i>мин⁻¹</i>	5000	5000	5000	5000	5000	5000
Средний момент холостого хода ^{b)} (при $n_1 = 3000$ об/мин и 20 °C температуре редуктора)	T_{012}	<i>H·M</i>	0,55	0,55	0,55	0,55	0,55	0,55
Макс. угловой люфт	j_t	<i>угл. мин</i>	≤ 15					
Жесткость на кручение ^{b)}	C_{t21}	<i>H·M/угл. Мин</i>	2,4	2,4	2,4	2,4	2,4	2,4
Макс. осевое усилие ^{c)}	F_{2AMax}	<i>H</i>	1380					
Макс. опрокидывающий момент	M_{2KMax}	<i>H·M</i>	42					
КПД при полной нагрузке	η	<i>%</i>	95					
Срок службы	L_n	<i>ч</i>	> 20000					
Масса (включая стандартную адаптационную плиту)	m	<i>кг</i>	2,4					
Уровень шума при работе (при референсных передаточном отношении и числе оборотов. Специфические для передаточного отношения значения в сутех [®])	L_{PA}	<i>дБ(A)</i>	≤ 70					
Макс. температура корпуса редуктора		<i>°C</i>	+90					
Температура окружающей среды		<i>°C</i>	0 до +40					
Смазка			Смазка на весь срок службы					
Направление вращения			Вход и выход в одном направлении					
Класс защиты			IP 64					
Момент инерции масс (применительно ко входу редуктора) Диаметр зажимной втулки [мм]	C 14	J_1	<i>kgcm²</i>	0,34	0,34	0,34	0,34	0,34

Для детального подбора, пожалуйста, используйте нашу программу сутех[®] – www.wittenstein-cymex.com

При расчете обратите внимание на макс. допустимый опрокидывающий момент от двигателя M_{1KMot} - см. схему подбора

^{a)} Действительно только для нагрузки крутящим моментом

^{b)} Действительно для стандартного диаметра зажимной втулки

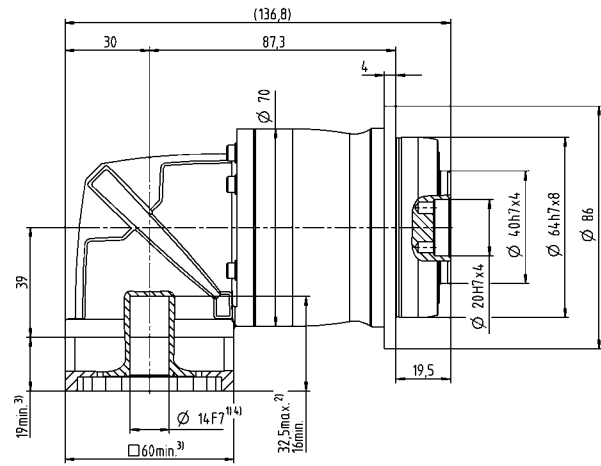
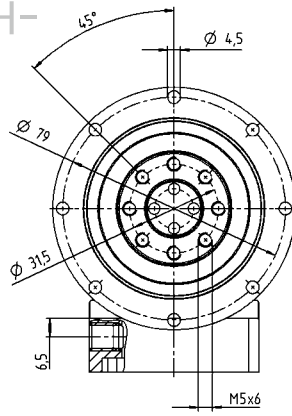
^{c)} Относительно середины вала/фланца на выходе

^{d)} Для более высокой температуры окружающей среды необходимо уменьшить скорость

Диаметр вала двигателя [мм]

2-ступенчатый

до 14⁴⁾ (C)⁵⁾
Диам. зажим. втулки



Размеры без установленных допусков — номинальные размеры

¹⁾ Проверить посадку вала двигателя

²⁾ Мин./ макс. допустимые длины вала двигателя

Возможно использование двигателей с более длинными валами, при необходимости обращайтесь

³⁾ Размеры зависят от двигателя

⁴⁾ Меньшие диаметры вала двигателя можно подгонять с помощью переходной втулки с минимальной толщиной стенки 1 мм

⁵⁾ Стандартный диаметр зажимной втулки

NPTK 015 MF 3-ступенчатый

			3-ступенчатый													
Передаточное отношение	i		12	15	16	20	25	28	30	32	35	40	50	64	70	100
Макс. крутящий момент ^{a) b)}	T_{2a}	<i>H-М</i>	42	51	56	56	60	56	51	56	60	56	60	56	60	56
Макс. момент ускорения (макс. 1000 циклов в час)	T_{2B}	<i>H-М</i>	20	25	27	34	40	35	31	35	40	35	40	35	40	35
Крутящий момент аварийного выключения ^{a) b)} (допускается 1000 раз в течение срока службы редуктора)	T_{2Not}	<i>H-М</i>	52	65	70	75	75	75	75	75	75	75	75	75	75	75
Допустимое среднее число оборотов на входе ^{d)} (при $T_{2в}$ и 20 °С окружающей среды)	n_{1N}	<i>мин⁻¹</i>	3800	3800	3800	3800	3800	3800	3800	3800	3800	3800	3800	3800	3800	3800
Макс. скорость на входе	n_{1Max}	<i>мин⁻¹</i>	5000	5000	5000	5000	5000	5000	5000	5000	5000	5000	5000	5000	5000	5000
Средний момент холостого хода ^{b)} (при $n_2 = 3000$ об/мин и 20 °С температуре редуктора)	T_{012}	<i>H-М</i>	0,26	0,26	0,26	0,26	0,26	0,26	0,26	0,26	0,26	0,26	0,26	0,26	0,26	0,26
Макс. угловой люфт	j_1	<i>угл. мин</i>	≤ 12													
Жесткость на кручение ^{b)}	C_{121}	<i>H-М/ угл. Мин</i>	3	3	3	3	3	3	3	3	3	3	3	3	3	3
Макс. осевое усилие ^{c)}	F_{2AMax}	<i>H</i>	1380													
Макс. опрокидывающий момент	M_{2KMax}	<i>H-М</i>	42													
КПД при полной нагрузке	η	<i>%</i>	94													
Срок службы	L_h	<i>ч</i>	> 20000													
Масса (включая стандартную адаптационную плиту)	m	<i>кг</i>	2,5													
Уровень шума при работе (при референсных передаточном отношении и числе оборотов. Специфические для передаточного отношения значения в сутех [®])	L_{PA}	<i>дБ(A)</i>	≤ 68													
Макс. температура корпуса редуктора		<i>°С</i>	+90													
Температура окружающей среды		<i>°С</i>	0 до +40													
Смазка			Смазка на весь срок службы													
Направление вращения			Вход и выход в одном направлении													
Класс защиты			IP 64													
Момент инерции масс (применительно ко входу редуктора) Диаметр зажимной втулки [мм]	J_1	<i>кгсм²</i>	0,16	0,16	0,16	0,16	0,16	0,16	0,16	0,16	0,16	0,16	0,16	0,16	0,16	0,16

Для детального подбора, пожалуйста, используйте нашу программу сутех[®] – www.wittenstein-cymex.com

При расчете обратите внимание на макс. допустимый опрокидывающий момент от двигателя M_{1KMot} - см. схему подбора

^{a)} Действительно только для нагрузки крутящим моментом

^{b)} Действительно для стандартного диаметра зажимной втулки

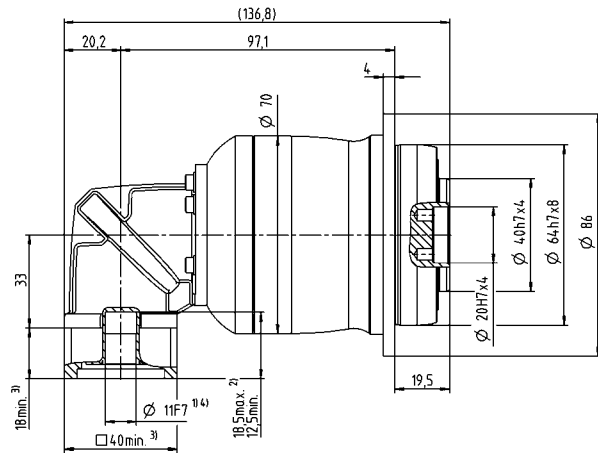
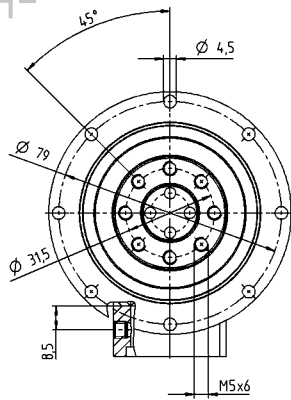
^{c)} Относительно середины вала/фланца на выходе

^{d)} Для более высокой температуры окружающей среды необходимо уменьшить скорость

Диаметр вала двигателя [мм]

3-ступенчатый

до 11⁴⁾ (B)⁵⁾
Диам. зажим. втулки



Размеры без установленных допусков — номинальные размеры

- ¹⁾ Проверить посадку вала двигателя
- ²⁾ Мин./ макс. допустимые длины вала двигателя
Возможно использование двигателей с более длинными валами, при необходимости обращайтесь
- ³⁾ Размеры зависят от двигателя
- ⁴⁾ Меньшие диаметры вала двигателя можно подгонять с помощью переходной втулки с минимальной толщиной стенки 1 мм
- ⁵⁾ Стандартный диаметр зажимной втулки

NPTK 025 MF 2-ступенчатый

			2-ступенчатый					
Передаточное отношение	i		3	4	5	7	8	10
Макс. крутящий момент ^{a) b)}	T_{2a}	<i>H-М</i>	60	80	100	140	144	144
Макс. момент ускорения (макс. 1000 циклов в час)	T_{2B}	<i>H-М</i>	35	47	58	82	90	90
Крутящий момент аварийного выключения ^{a) b)} (допускается 1000 раз в течение срока службы редуктора)	T_{2Not}	<i>H-М</i>	90	120	150	190	190	190
Допустимое среднее число оборотов на входе ^{a)} (при T_{2v} и 20 °С окружающей среды)	n_{1N}	<i>мин⁻¹</i>	3000	3000	3000	3000	3000	3000
Макс. скорость на входе	n_{1Max}	<i>мин⁻¹</i>	5000	5000	5000	5000	5000	5000
Средний момент холостого хода ^{b)} (при $n_1 = 3000$ об/мин и 20 °С температуре редуктора)	T_{012}	<i>H-М</i>	1	1	1	1	1	1
Макс. угловой люфт	j_t	<i>угл. мин</i>	≤ 15					
Жесткость на кручение ^{b)}	C_{221}	<i>H-М/ угл. Мин</i>	6,2	6,2	6,2	6,2	6,2	6,2
Макс. осевое усилие ^{c)}	F_{2AMax}	<i>H</i>	1900					
Макс. опрокидывающий момент	M_{2KMax}	<i>H-М</i>	79					
КПД при полной нагрузке	η	<i>%</i>	95					
Срок службы	L_n	<i>ч</i>	> 20000					
Масса (включая стандартную адаптационную плиту)	m	<i>кг</i>	5,5					
Уровень шума при работе (при референсных передаточном отношении и числе оборотов. Специфические для передаточного отношения значения в сутех [®])	L_{PA}	<i>дБ(А)</i>	≤ 73					
Макс. температура корпуса редуктора		<i>°С</i>	+90					
Температура окружающей среды		<i>°С</i>	0 до +40					
Смазка			Смазка на весь срок службы					
Направление вращения			Вход и выход в одном направлении					
Класс защиты			IP 64					
Момент инерции масс (применительно ко входу редуктора) Диаметр зажимной втулки [мм]	E 19	J_1	<i>kgcm²</i>	1,3	1,3	1,3	1,3	1,3

Для детального подбора, пожалуйста, используйте нашу программу сутех[®] – www.wittenstein-cymex.com

При расчете обратите внимание на макс. допустимый опрокидывающий момент от двигателя M_{1KMot} - см. схему подбора

^{a)} Действительно только для нагрузки крутящим моментом

^{b)} Действительно для стандартного диаметра зажимной втулки

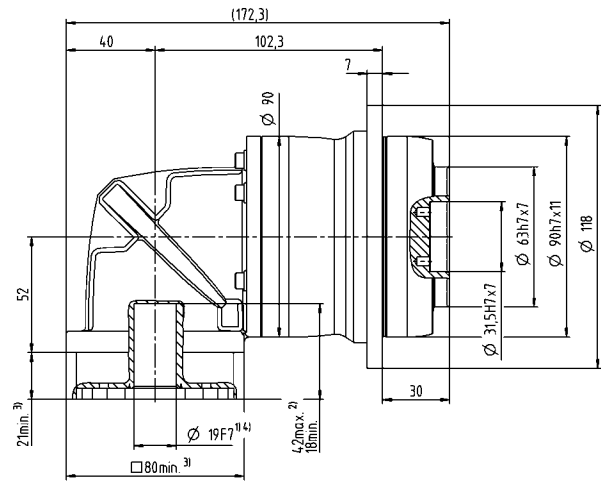
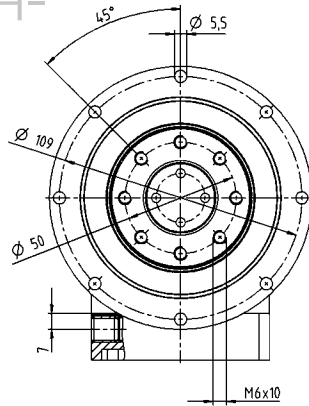
^{c)} Относительно середины вала/фланца на выходе

^{d)} Для более высокой температуры окружающей среды необходимо уменьшить скорость

Диаметр вала двигателя [мм]

2-ступенчатый

до 19⁴⁾ (E)⁵⁾
Диам. зажим. втулки



Размеры без установленных допусков — номинальные размеры

¹⁾ Проверить посадку вала двигателя

²⁾ Мин./ макс. допустимые длины вала двигателя

Возможно использование двигателей с более длинными валами, при необходимости обращайтесь

³⁾ Размеры зависят от двигателя

⁴⁾ Меньшие диаметры вала двигателя можно подгонять с помощью переходной втулки с минимальной толщиной стенки 1 мм

⁵⁾ Стандартный диаметр зажимной втулки

NPTK 025 MF 3-ступенчатый

				3-ступенчатый														
Передаточное отношение	i			9	12	15	16	20	25	28	30	32	35	40	50	64	70	100
Макс. крутящий момент ^{a) b)}	T_{2a}	<i>H-М</i>		99	128	128	152	152	160	152	128	152	160	152	160	144	160	144
Макс. момент ускорения (макс. 1000 циклов в час)	T_{2B}	<i>H-М</i>		48	65	80	86	95	100	95	80	95	100	95	100	90	100	90
Крутящий момент аварийного выключения ^{a) b)} (допускается 1000 раз в течение срока службы редуктора)	T_{2Not}	<i>H-М</i>		124	166	190	190	190	190	190	190	190	190	190	190	190	190	190
Допустимое среднее число оборотов на входе ^{d)} (при $T_{2в}$ и 20 °С окружающей среды)	n_{1N}	<i>мин⁻¹</i>		3300	3300	3300	3300	3300	3300	3300	3300	3300	3300	3300	3300	3300	3300	3300
Макс. скорость на входе	n_{1Max}	<i>мин⁻¹</i>		5000	5000	5000	5000	5000	5000	5000	5000	5000	5000	5000	5000	5000	5000	5000
Средний момент холостого хода ^{b)} (при $n_2 = 3000$ об/мин и 20 °С температуре редуктора)	T_{012}	<i>H-М</i>		0,46	0,46	0,46	0,46	0,46	0,46	0,46	0,46	0,46	0,46	0,46	0,46	0,46	0,46	0,46
Макс. угловой люфт	j_1	<i>угл. мин</i>		≤ 13														
Жесткость на кручение ^{b)}	C_{121}	<i>H-М/ угл. Мин</i>		8,4	8,4	8,4	8,4	8,4	8,4	8,4	8,4	8,4	8,4	8,4	8,4	8,4	8,4	8,4
Макс. осевое усилие ^{c)}	F_{2AMax}	<i>H</i>		1900														
Макс. опрокидывающий момент	M_{2KMax}	<i>H-М</i>		79														
КПД при полной нагрузке	η	<i>%</i>		94														
Срок службы	L_h	<i>ч</i>		> 20000														
Масса (включая стандартную адаптационную плиту)	m	<i>кг</i>		5,1														
Уровень шума при работе (при референсных передаточном отношении и числе оборотов. Специфические для передаточного отношения значения в сутех [®])	L_{PA}	<i>дБ(А)</i>		≤ 70														
Макс. температура корпуса редуктора		<i>°С</i>		+90														
Температура окружающей среды		<i>°С</i>		0 до +40														
Смазка				Смазка на весь срок службы														
Направление вращения				Вход и выход в одном направлении														
Класс защиты				IP 64														
Момент инерции масс (применительно ко входу редуктора) Диаметр зажимной втулки [мм]	C	14	J_1	<i>kgcm²</i>	0,52	0,52	0,52	0,52	0,52	0,52	0,52	0,52	0,52	0,52	0,52	0,52	0,52	0,52

Для детального подбора, пожалуйста, используйте нашу программу сутех[®] – www.wittenstein-cymex.com

При расчете обратите внимание на макс. допустимый опрокидывающий момент от двигателя M_{1KMot} - см. схему подбора

^{a)} Действительно только для нагрузки крутящим моментом

^{b)} Действительно для стандартного диаметра зажимной втулки

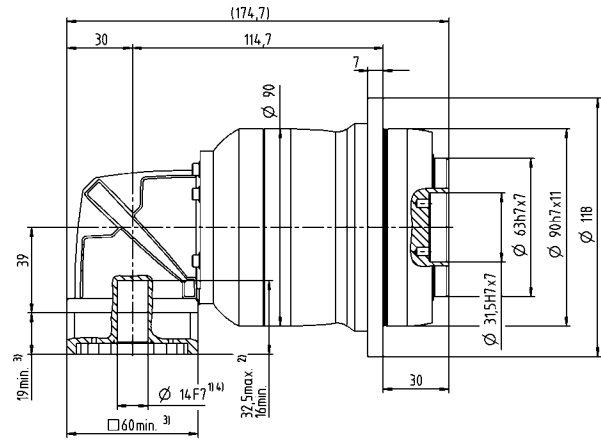
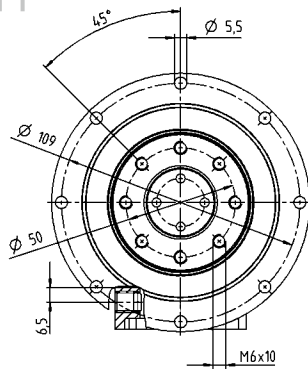
^{c)} Относительно середины вала/фланца на выходе

^{d)} Для более высокой температуры окружающей среды необходимо уменьшить скорость

Диаметр вала двигателя [мм]

3-ступенчатый

до 14⁴⁾ (C)⁵⁾
Диам. зажим. втулки



Размеры без установленных допусков — номинальные размеры

- ¹⁾ Проверить посадку вала двигателя
- ²⁾ Мин./ макс. допустимые длины вала двигателя
Возможно использование двигателей с более длинными валами, при необходимости обращайтесь
- ³⁾ Размеры зависят от двигателя
- ⁴⁾ Меньшие диаметры вала двигателя можно подгонять с помощью переходной втулки с минимальной толщиной стенки 1 мм
- ⁵⁾ Стандартный диаметр зажимной втулки

NPTK 035 MF 2-ступенчатый

				2-ступенчатый					
Передаточное отношение	i			3	4	5	7	8	10
Макс. крутящий момент ^{a) b)}	T_{2a}	<i>H-М</i>		150	200	250	350	352	352
Макс. момент ускорения (макс. 1000 циклов в час)	T_{2B}	<i>H-М</i>		93	124	155	217	220	220
Крутящий момент аварийного выключения ^{a) b)} (допускается 1000 раз в течение срока службы редуктора)	T_{2Not}	<i>H-М</i>		238	318	397	480	480	480
Допустимое среднее число оборотов на входе ^{d)} (при $T_{2в}$ и 20 °С окружающей среды)	n_{1N}	<i>мин⁻¹</i>		2000	2000	2000	2000	2000	2000
Макс. скорость на входе	n_{1Max}	<i>мин⁻¹</i>		4500	4500	4500	4500	4500	4500
Средний момент холостого хода ^{b)} (при $n_1 = 3000$ об/мин и 20 °С температуре редуктора)	T_{012}	<i>H-М</i>		4,2	4,2	4,2	4,2	4,2	4,2
Макс. угловой люфт	j_t	<i>угл. мин</i>		≤ 13					
Жесткость на кручение ^{b)}	C_{221}	<i>H-М/ угл. Мин</i>		16	16	16	16	16	16
Макс. осевое усилие ^{c)}	F_{2AMax}	<i>H</i>		3500					
Макс. опрокидывающий момент	M_{2KMax}	<i>H-М</i>		134					
КПД при полной нагрузке	η	<i>%</i>		95					
Срок службы	L_n	<i>ч</i>		> 20000					
Масса (включая стандартную адаптационную плиту)	m	<i>кг</i>		11					
Уровень шума при работе (при референсных передаточном отношении и числе оборотов. Специфические для передаточного отношения значения в сутех [®])	L_{PA}	<i>дБ(А)</i>		≤ 74					
Макс. температура корпуса редуктора		<i>°С</i>		+90					
Температура окружающей среды		<i>°С</i>		0 до +40					
Смазка				Смазка на весь срок службы					
Направление вращения				Вход и выход в одном направлении					
Класс защиты				IP 64					
Момент инерции масс (применительно ко входу редуктора) Диаметр зажимной втулки [мм]	J_1	<i>кгсм²</i>	<i>H 28</i>	5,5	5,5	5,5	5,5	5,5	5,5

Для детального подбора, пожалуйста, используйте нашу программу сутех[®] – www.wittenstein-cymex.com

При расчете обратите внимание на макс. допустимый опрокидывающий момент от двигателя M_{1KMot} - см. схему подбора

^{a)} Действительно только для нагрузки крутящим моментом

^{b)} Действительно для стандартного диаметра зажимной втулки

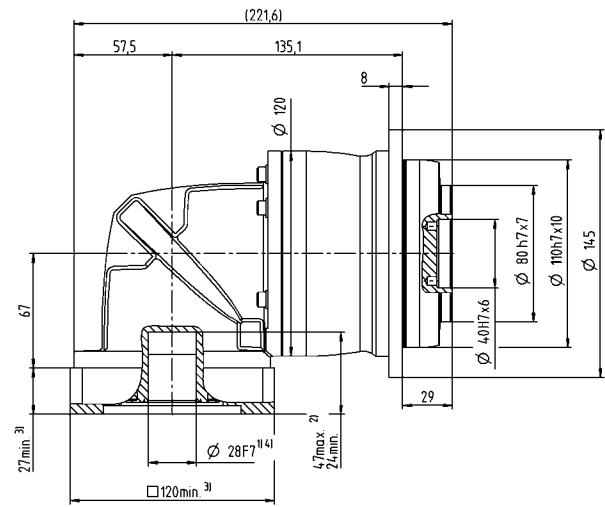
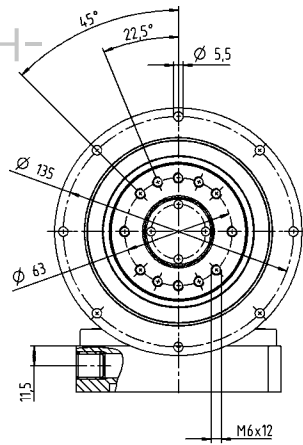
^{c)} Относительно середины вала/фланца на выходе

^{d)} Для более высокой температуры окружающей среды необходимо уменьшить скорость

Диаметр вала двигателя [мм]

2-ступенчатый

до 28⁴⁾ (H)⁵⁾
Диам. зажим. втулки



Размеры без установленных допусков — номинальные размеры

¹⁾ Проверить посадку вала двигателя

²⁾ Мин./ макс. допустимые длины вала двигателя
Возможно использование двигателей с более длинными валами, при необходимости обращайтесь

³⁾ Размеры зависят от двигателя

⁴⁾ Меньшие диаметры вала двигателя можно подгонять с помощью переходной втулки с минимальной толщиной стенки 1 мм

⁵⁾ Стандартный диаметр зажимной втулки

NPTK 035 MF 3-ступенчатый

				3-ступенчатый														
Передаточное отношение	i			9	12	15	16	20	25	28	30	32	35	40	50	64	70	100
Макс. крутящий момент ^{a) b)}	T_{2a}	<i>H-М</i>		180	240	300	320	365	365	365	320	365	365	365	365	352	365	352
Макс. момент ускорения (макс. 1000 циклов в час)	T_{2B}	<i>H-М</i>		105	141	176	188	235	250	255	200	255	250	255	250	220	250	220
Крутящий момент аварийного выключения ^{a) b)} (допускается 1000 раз в течение срока службы редуктора)	T_{2Not}	<i>H-М</i>		270	361	451	480	480	480	480	480	480	480	480	480	480	480	480
Допустимое среднее число оборотов на входе ^{d)} (при T_{2N} и 20 °С окружающей среды)	n_{1N}	<i>мин⁻¹</i>		3000	3000	3000	3000	3000	3000	3000	3000	3000	3000	3000	3000	3000	3000	3000
Макс. скорость на входе	n_{1Max}	<i>мин⁻¹</i>		5000	5000	5000	5000	5000	5000	5000	5000	5000	5000	5000	5000	5000	5000	5000
Средний момент холостого хода ^{b)} (при $n_2 = 3000$ об/мин и 20 °С температуре редуктора)	T_{012}	<i>H-М</i>		1,2	1,2	1,2	1,2	1,2	1,2	1,2	1,2	1,2	1,2	1,2	1,2	1,2	1,2	1,2
Макс. угловой люфт	j_1	<i>угл. мин</i>		≤ 13														
Жесткость на кручение ^{b)}	C_{121}	<i>H-М/ угл. Мин</i>		19	19	19	19	19	19	19	19	19	19	19	19	19	19	19
Макс. осевое усилие ^{c)}	F_{2AMax}	<i>H</i>		3500														
Макс. опрокидывающий момент	M_{2KMax}	<i>H-М</i>		134														
КПД при полной нагрузке	η	<i>%</i>		94														
Срок службы	L_h	<i>ч</i>		> 20000														
Масса (включая стандартную адаптационную плиту)	m	<i>кг</i>		11														
Уровень шума при работе (при референсных передаточном отношении и числе оборотов. Специфические для передаточного отношения значения в сутех [®])	L_{PA}	<i>дБ(А)</i>		≤ 73														
Макс. температура корпуса редуктора		<i>°С</i>		+90														
Температура окружающей среды		<i>°С</i>		0 до +40														
Смазка				Смазка на весь срок службы														
Направление вращения				Вход и выход в одном направлении														
Класс защиты				IP 64														
Момент инерции масс (применительно ко входу редуктора) Диаметр зажимной втулки [мм]	J_1	<i>кгсм²</i>	E 19	1,9	1,9	1,9	1,9	1,9	1,9	1,9	1,9	1,9	1,9	1,9	1,9	1,9	1,9	1,9

Для детального подбора, пожалуйста, используйте нашу программу сумех[®] – www.wittenstein-cymex.com

При расчете обратите внимание на макс. допустимый опрокидывающий момент от двигателя M_{1KMot} - см. схему подбора

^{a)} Действительно только для нагрузки крутящим моментом

^{b)} Действительно для стандартного диаметра зажимной втулки

^{c)} Относительно середины вала/фланца на выходе

^{d)} Для более высокой температуры окружающей среды необходимо уменьшить скорость

NPTK 045 MF 2- / 3-ступенчатый

			2-ступенчатый			3-ступенчатый						
Передаточное отношение	i		5	8	10	25	32	50	64	100		
Макс. крутящий момент ^{a) b)}	T_{2a}	<i>H-М</i>	500	640	640	700	640	700	640	640		
Макс. момент ускорения (макс. 1000 циклов в час)	T_{2B}	<i>H-М</i>	399	400	400	500	400	500	400	400		
Крутящий момент аварийного выключения ^{a) b)} (допускается 1000 раз в течение срока службы редуктора)	T_{2Not}	<i>H-М</i>	1000	1000	1000	1000	1000	1000	1000	1000		
Допустимое среднее число оборотов на входе ^{d)} (при T_{2a} и 20 °С окружающей среды)	n_{1N}	<i>мин⁻¹</i>	1600	1600	1600	2000	2000	2000	2000	2000		
Макс. скорость на входе	n_{1Max}	<i>мин⁻¹</i>	4000	4000	4000	4500	4500	4500	4500	4500		
Средний момент холостого хода ^{b)} (при $n_2 = 3000$ об/мин и 20 °С температуре редуктора)	T_{012}	<i>H-М</i>	6	6	6	3,1	3,1	3,1	3,1	3,1		
Макс. угловой люфт	j_i	<i>угл. мин</i>	≤ 11			≤ 11						
Жесткость на кручение ^{b)}	C_{121}	<i>H-М/ угл. Мин</i>	48	48	48	54	54	54	54	54		
Макс. осевое усилие ^{c)}	F_{2AMax}	<i>H</i>	3800			3800						
Макс. опрокидывающий момент	M_{2KMax}	<i>H-М</i>	256			256						
КПД при полной нагрузке	η	<i>%</i>	95			94						
Срок службы	L_h	<i>ч</i>	> 20000			> 20000						
Масса (включая стандартную адаптационную плиту)	m	<i>кг</i>	24			21						
Уровень шума при работе (при референсных передаточном отношении и числе оборотов. Специфические для передаточного отношения значения в сутех [®])	L_{PA}	<i>дБ(А)</i>	≤ 78			≤ 74						
Макс. температура корпуса редуктора		<i>°С</i>	+90			+90						
Температура окружающей среды		<i>°С</i>	0 до +40			0 до +40						
Смазка			Смазка на весь срок службы									
Направление вращения			Вход и выход в одном направлении									
Класс защиты			IP 64									
Момент инерции масс (применительно ко входу редуктора) Диаметр зажимной втулки [мм]	H	28	J_1	<i>кгсм²</i>	-	-	-	7,8	7,8	7,8	7,8	7,8
	K	38	J_1	<i>кгсм²</i>	19	19	19	-	-	-	-	-

Для детального подбора, пожалуйста, используйте нашу программу сутех[®] – www.wittenstein-cymex.com

При расчете обратите внимание на макс. допустимый опрокидывающий момент от двигателя M_{1KMax} – см. схему подбора

^{a)} Действительно только для нагрузки крутящим моментом

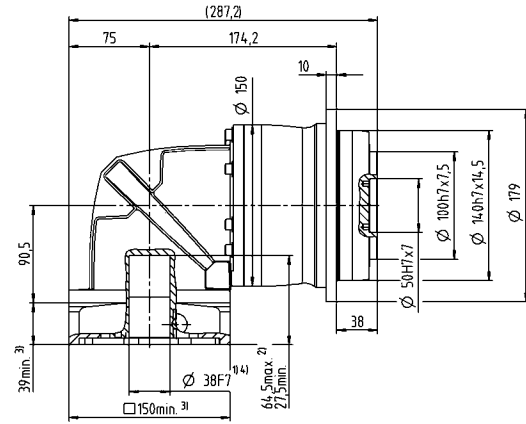
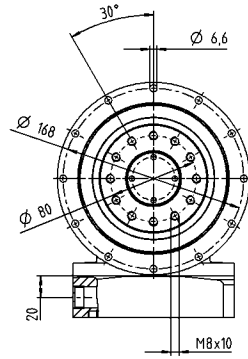
^{b)} Действительно для стандартного диаметра зажимной втулки

^{c)} Относительно середины вала/фланца на выходе

^{d)} Для более высокой температуры окружающей среды необходимо уменьшить скорость

2-ступенчатый

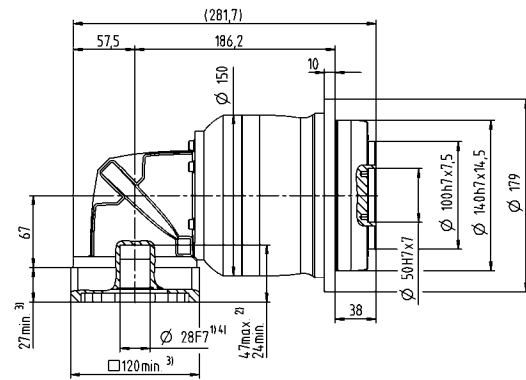
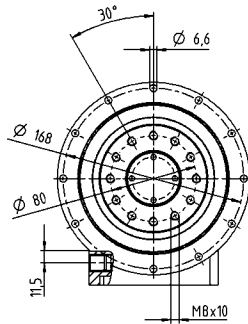
до 38⁴⁾ (К)⁵⁾
Диам. зажим. втулки



Диаметр вала двигателя [mm]

3-ступенчатый

до 28⁴⁾ (Н)⁵⁾
Диам. зажим. втулки



Размеры без установленных допусков — номинальные размеры

¹⁾ Проверить посадку вала двигателя

²⁾ Мин./ макс. допустимые длины вала двигателя

Возможно использование двигателей с более длинными валами, при необходимости обращайтесь

³⁾ Размеры зависят от двигателя

⁴⁾ Меньшие диаметры вала двигателя можно подгонять

с помощью переходной втулки с минимальной толщиной стенки 1 мм

⁵⁾ Стандартный диаметр зажимной втулки

NPRK 015 MF 2-ступенчатый

			2-ступенчатый						
Передаточное отношение	i		3	4	5	7	8	10	
Макс. крутящий момент ^{a) b) e)}	T_{2a}	<i>H-М</i>	33	44	55	64	56	56	
Макс. момент ускорения ^{e)} (макс. 1000 циклов в час)	T_{2B}	<i>H-М</i>	16	21	27	37	35	35	
Крутящий момент аварийного выключения ^{a) b) e)} (допускается 1000 раз в течение срока службы редуктора)	T_{2Not}	<i>H-М</i>	41	55	69	80	80	80	
Допустимое среднее число оборотов на входе ^{e)} (при $T_{2в}$ и 20 °С окружающей среды)	n_{1N}	<i>мин⁻¹</i>	2600	2800	2900	3300	3300	3300	
Макс. скорость на входе	n_{1Max}	<i>мин⁻¹</i>	5000	5000	5000	5000	5000	5000	
Средний момент холостого хода ^{b)} (при $n_1 = 3000$ об/мин и 20 °С температуре редуктора)	T_{012}	<i>H-М</i>	1,2	1,2	1,2	1,2	1,2	1,2	
Макс. угловой люфт	j_i	<i>угл. мин</i>	≤ 15						
Жесткость на кручение ^{b)}	C_{i21}	<i>H-М/ угл. Мин</i>	2,4	2,4	2,4	2,4	2,4	2,4	
Макс. осевое усилие ^{c)}	F_{2AMax}	<i>H</i>	2400						
Макс. поперечная сила ^{c)}	F_{2QMMax}	<i>H</i>	2800						
Макс. опрокидывающий момент	M_{2KMMax}	<i>H-М</i>	152						
КПД при полной нагрузке	η	<i>%</i>	95						
Срок службы	L_n	<i>ч</i>	> 20000						
Масса (включая стандартную адаптационную плиту)	m	<i>кг</i>	2,3						
Уровень шума при работе (при референсных передаточном отношении и числе оборотов. Специфические для передаточного отношения значения в сутех [®])	L_{PA}	<i>дБ(А)</i>	≤ 70						
Макс. температура корпуса редуктора		<i>°С</i>	+90						
Температура окружающей среды		<i>°С</i>	0 до +40						
Смазка			Смазка на весь срок службы						
Направление вращения			Вход и выход в одном направлении						
Класс защиты			IP 64						
Муфта из эластомера (рекомендованный тип продукта – проверьте подбор в сутех [®])			ELC-0060BA016,000-X						
Диаметр отверстия муфты со стороны применения		<i>мм</i>	X = 012,000 - 032,000						
Момент инерции масс (применительно ко входу редуктора) Диаметр зажимной втулки [мм]	C	14	J_i	<i>кгсм²</i>	0,32	0,32	0,32	0,32	0,32

Для детального подбора, пожалуйста, используйте нашу программу сутех[®] – www.wittenstein-cymex.com

При расчете обратите внимание на макс. допустимый опрокидывающий момент от двигателя M_{1KMax} – см. схему подбора

^{a)} Действительно только для нагрузки крутящим моментом

^{b)} Действительно для стандартного диаметра зажимной втулки

^{c)} Относительно середины вала/фланца на выходе

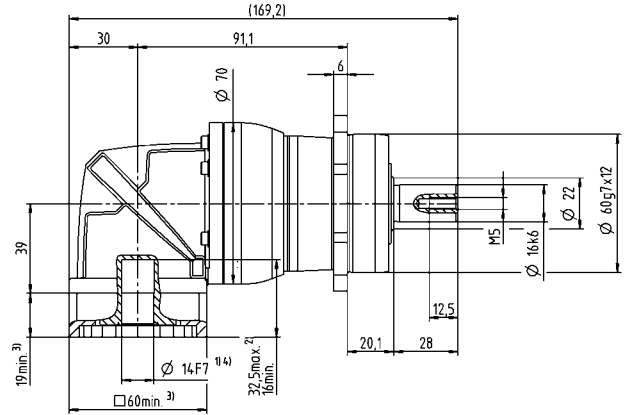
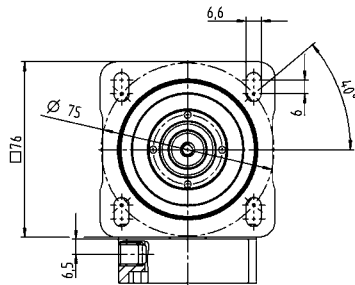
^{d)} Для более высокой температуры окружающей среды необходимо уменьшить скорость

^{e)} Действительно для: гладкий вал

Диаметр вала двигателя [мм]

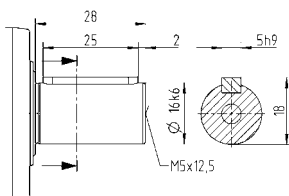
2-ступенчатый

до 14⁴⁾ (C)⁵⁾
Диам. зажим. втулки

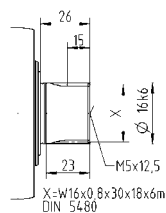


Другие варианты выходных валов

Вал со шпонкой



Шлицевой вал (DIN 5480)



Размеры без установленных допусков — номинальные размеры

- 1) Проверить посадку вала двигателя
- 2) Мин./ макс. допустимые длины вала двигателя
Возможно использование двигателей с более длинными валами, при необходимости обращайтесь
- 3) Размеры зависят от двигателя
- 4) Меньшие диаметры вала двигателя можно подгонять с помощью переходной втулки с минимальной толщиной стенки 1 мм
- 5) Стандартный диаметр зажимной втулки

NPRK 015 MF 3-ступенчатый

			3-ступенчатый													
Передаточное отношение	i		12	15	16	20	25	28	30	32	35	40	50	64	70	100
Макс. крутящий момент ^{a) b) e)}	T_{2a}	<i>H-M</i>	42	51	56	56	64	56	51	56	64	56	64	56	64	56
Макс. момент ускорения ^{e)} (макс. 1000 циклов в час)	T_{2B}	<i>H-M</i>	20	25	27	34	40	35	31	35	40	35	40	35	40	35
Крутящий момент аварийного выключения ^{a) b) e)} (допускается 1000 раз в течение срока службы редуктора)	T_{2Not}	<i>H-M</i>	52	65	70	80	80	80	80	80	80	80	80	80	80	80
Допустимое среднее число оборотов на входе ^{d)} (при T_{2a} и 20 °C окружающей среды)	n_{1N}	<i>мин⁻¹</i>	3800	3800	3800	3800	3800	3800	3800	3800	3800	3800	3800	3800	3800	3800
Макс. скорость на входе	n_{1Max}	<i>мин⁻¹</i>	5000	5000	5000	5000	5000	5000	5000	5000	5000	5000	5000	5000	5000	5000
Средний момент холостого хода ^{b)} (при $n_2 = 3000$ об/мин и 20 °C температуре редуктора)	T_{012}	<i>H-M</i>	0,52	0,52	0,52	0,52	0,52	0,52	0,52	0,52	0,52	0,52	0,52	0,52	0,52	0,52
Макс. угловой люфт	j_1	<i>угл. мин</i>	≤ 12													
Жесткость на кручение ^{b)}	C_{121}	<i>H-M/ угл. Мин</i>	3	3	3	3	3	3	3	3	3	3	3	3	3	3
Макс. осевое усилие ^{c)}	F_{2AMax}	<i>H</i>	2400													
Макс. поперечная сила ^{c)}	F_{2QMMax}	<i>H</i>	2800													
Макс. опрокидывающий момент	M_{2KMMax}	<i>H-M</i>	152													
КПД при полной нагрузке	η	<i>%</i>	94													
Срок службы	L_n	<i>ч</i>	> 20000													
Масса (включая стандартную адаптационную плиту)	m	<i>кг</i>	2,4													
Уровень шума при работе (при референсных передаточном отношении и числе оборотов. Специфические для передаточного отношения значения в суммах ^{*)})	L_{PA}	<i>дБ(A)</i>	≤ 68													
Макс. температура корпуса редуктора		<i>°C</i>	+90													
Температура окружающей среды		<i>°C</i>	0 до +40													
Смазка			Смазка на весь срок службы													
Направление вращения			Вход и выход в одном направлении													
Класс защиты			IP 64													
Муфта из эластомера (рекомендованный тип продукта – проверьте подбор в суммах ^{*)})			ELC-0060BA016,000-X													
Диаметр отверстия муфты со стороны применения		<i>мм</i>	X = 012,000 - 032,000													
Момент инерции масс (применительно ко входу редуктора) Диаметр зажимной втулки [мм]	B 11	J_1	<i>кгсм²</i>	0,14	0,14	0,14	0,14	0,14	0,14	0,14	0,14	0,14	0,14	0,14	0,14	0,14

Для детального подбора, пожалуйста, используйте нашу программу сумтех® – www.wittenstein-cymex.com

При расчете обратите внимание на макс. допустимый опрокидывающий момент от двигателя M_{1KMot} – см. схему подбора

^{a)} Действительно только для нагрузки крутящим моментом

^{b)} Действительно для стандартного диаметра зажимной втулки

^{c)} Относительно середины вала/фланца на выходе

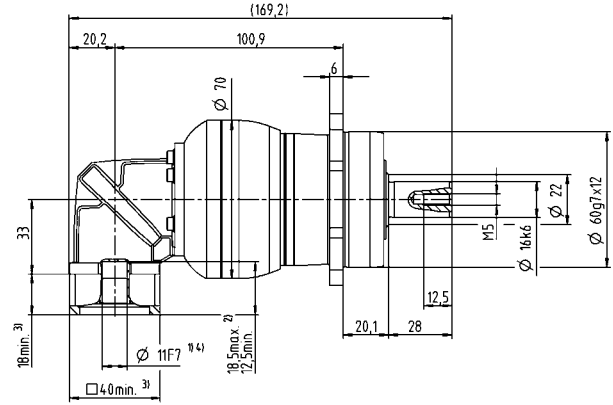
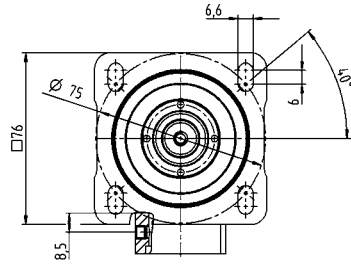
^{d)} Для более высокой температуры окружающей среды необходимо уменьшить скорость

^{e)} Действительно для: гладкий вал

Диаметр вала двигателя [мм]

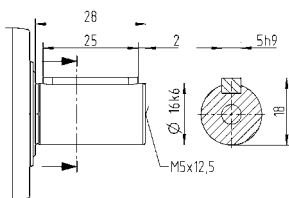
3-ступенчатый

до 11⁴⁾ (B)⁵⁾
Диам. зажим. втулки

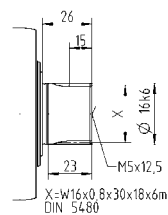


Другие варианты выходных валов

Вал со шпонкой



Шлицевой вал (DIN 5480)



Размеры без установленных допусков — номинальные размеры

- 1) Проверить посадку вала двигателя
- 2) Мин./ макс. допустимые длины вала двигателя
Возможно использование двигателей с более длинными валами, при необходимости обращайтесь
- 3) Размеры зависят от двигателя
- 4) Меньшие диаметры вала двигателя можно подгонять с помощью переходной втулки с минимальной толщиной стенки 1 мм
- 5) Стандартный диаметр зажимной втулки

NPRK 025 MF 2-ступенчатый

			2-ступенчатый						
Передаточное отношение	i		3	4	5	7	8	10	
Макс. крутящий момент ^{a) b) e)}	T_{2a}	<i>H-М</i>	60	80	100	140	144	144	
Макс. момент ускорения ^{e)} (макс. 1000 циклов в час)	T_{2B}	<i>H-М</i>	35	47	58	82	90	90	
Крутящий момент аварийного выключения ^{a) b) e)} (допускается 1000 раз в течение срока службы редуктора)	T_{2Not}	<i>H-М</i>	90	120	150	190	190	190	
Допустимое среднее число оборотов на входе ^{e)} (при $T_{2в}$ и 20 °С окружающей среды)	n_{1N}	<i>мин⁻¹</i>	2400	2600	2700	3000	3000	3000	
Макс. скорость на входе	n_{1Max}	<i>мин⁻¹</i>	5000	5000	5000	5000	5000	5000	
Средний момент холостого хода ^{b)} (при $n_1 = 3000$ об/мин и 20 °С температуре редуктора)	T_{012}	<i>H-М</i>	2,4	2,4	2,4	2,4	2,4	2,4	
Макс. угловой люфт	j_i	<i>угл. мин</i>	≤ 15						
Жесткость на кручение ^{b)}	C_{121}	<i>H-М/ угл. Мин</i>	6,2	6,2	6,2	6,2	6,2	6,2	
Макс. осевое усилие ^{c)}	F_{2AMax}	<i>H</i>	3350						
Макс. поперечная сила ^{c)}	F_{2QMMax}	<i>H</i>	4200						
Макс. опрокидывающий момент	M_{2KMMax}	<i>H-М</i>	236						
КПД при полной нагрузке	η	<i>%</i>	95						
Срок службы	L_n	<i>ч</i>	> 20000						
Масса (включая стандартную адаптационную плиту)	m	<i>кг</i>	4,8						
Уровень шума при работе (при референсных передаточном отношении и числе оборотов. Специфические для передаточного отношения значения в сутех*)	L_{PA}	<i>дБ(А)</i>	≤ 73						
Макс. температура корпуса редуктора		<i>°С</i>	+90						
Температура окружающей среды		<i>°С</i>	0 до +40						
Смазка			Смазка на весь срок службы						
Направление вращения			Вход и выход в одном направлении						
Класс защиты			IP 64						
Муфта из эластомера (рекомендованный тип продукта – проверьте подбор в сутех*)			ELC-0060BA022,000-X						
Диаметр отверстия муфты со стороны применения		<i>мм</i>	X = 012,000 - 032,000						
Момент инерции масс (применительно ко входу редуктора) Диаметр зажимной втулки [мм]	E	19	J_1	<i>кгсм²</i>	1,2	1,2	1,2	1,2	1,2

Для детального подбора, пожалуйста, используйте нашу программу сутех® – www.wittenstein-cymex.com

При расчете обратите внимание на макс. допустимый опрокидывающий момент от двигателя M_{1KMot} – см. схему подбора

^{a)} Действительно только для нагрузки крутящим моментом

^{b)} Действительно для стандартного диаметра зажимной втулки

^{c)} Относительно середины вала/фланца на выходе

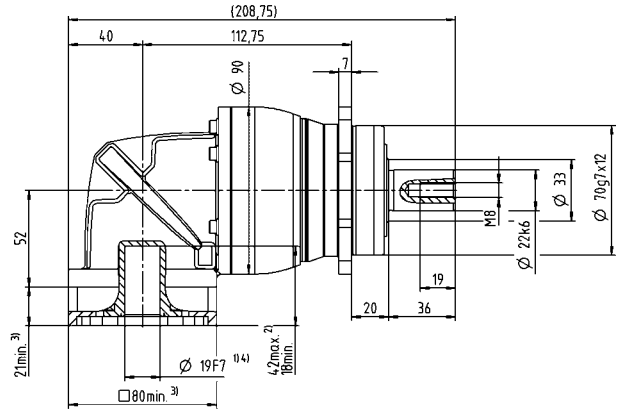
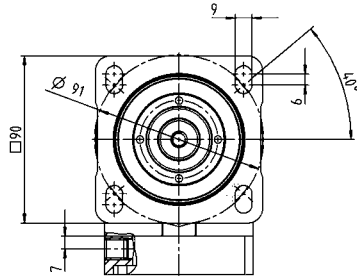
^{d)} Для более высокой температуры окружающей среды необходимо уменьшить скорость

^{e)} Действительно для: гладкий вал

Диаметр вала двигателя [мм]

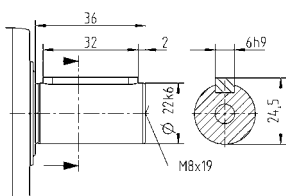
2-ступенчатый

до 19⁴⁾ (E)⁵⁾
Диам. зажим. втулки

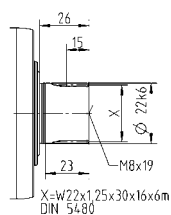


Другие варианты выходных валов

Вал со шпонкой



Шлицевой вал (DIN 5480)



Размеры без установленных допусков — номинальные размеры

- ¹⁾ Проверить посадку вала двигателя
- ²⁾ Мин./ макс. допустимые длины вала двигателя
Возможно использование двигателей с более длинными валами, при необходимости обращайтесь
- ³⁾ Размеры зависят от двигателя
- ⁴⁾ Меньшие диаметры вала двигателя можно подгонять с помощью переходной втулки с минимальной толщиной стенки 1 мм
- ⁵⁾ Стандартный диаметр зажимной втулки

NPRK 025 MF 3-ступенчатый

				3-ступенчатый														
Передаточное отношение	i			9	12	15	16	20	25	28	30	32	35	40	50	64	70	100
Макс. крутящий момент ^{a) b) e)}	T_{2a}	<i>H-M</i>		99	128	128	152	152	160	152	128	152	160	152	160	144	160	144
Макс. момент ускорения ^{e)} (макс. 1000 циклов в час)	T_{2B}	<i>H-M</i>		48	65	80	86	95	100	95	80	95	100	95	100	90	100	90
Крутящий момент аварийного выключения ^{a) b) e)} (допускается 1000 раз в течение срока службы редуктора)	T_{2Not}	<i>H-M</i>		124	166	190	190	190	190	190	190	190	190	190	190	190	190	190
Допустимое среднее число оборотов на входе ^{d)} (при T_{2a} и 20 °C окружающей среды)	n_{1N}	<i>мин⁻¹</i>		2800	3300	3300	3300	3300	3300	3300	3300	3300	3300	3300	3300	3300	3300	3300
Макс. скорость на входе	n_{1Max}	<i>мин⁻¹</i>		5000	5000	5000	5000	5000	5000	5000	5000	5000	5000	5000	5000	5000	5000	5000
Средний момент холостого хода ^{b)} (при $n_2 = 3000$ об/мин и 20 °C температуре редуктора)	T_{012}	<i>H-M</i>		0,97	0,97	0,97	0,97	0,97	0,97	0,97	0,97	0,97	0,97	0,97	0,97	0,97	0,97	0,97
Макс. угловой люфт	j_1	<i>угл. мин</i>		≤ 13														
Жесткость на кручение ^{b)}	C_{121}	<i>H-M/угл. Мин</i>		8,4	8,4	8,4	8,4	8,4	8,4	8,4	8,4	8,4	8,4	8,4	8,4	8,4	8,4	8,4
Макс. осевое усилие ^{c)}	F_{2AMax}	<i>H</i>		3350														
Макс. поперечная сила ^{c)}	F_{2OMax}	<i>H</i>		4200														
Макс. опрокидывающий момент	M_{2KMax}	<i>H-M</i>		236														
КПД при полной нагрузке	η	<i>%</i>		94														
Срок службы	L_n	<i>ч</i>		> 20000														
Масса (включая стандартную адаптационную плиту)	m	<i>кг</i>		4,4														
Уровень шума при работе (при референсных передаточном отношении и числе оборотов. Специфические для передаточного отношения значения в суммах ^{g)})	L_{PA}	<i>дБ(A)</i>		≤ 70														
Макс. температура корпуса редуктора		<i>°C</i>		+90														
Температура окружающей среды		<i>°C</i>		0 до +40														
Смазка				Смазка на весь срок службы														
Направление вращения				Вход и выход в одном направлении														
Класс защиты				IP 64														
Муфта из эластомера (рекомендованный тип продукта – проверьте подбор в суммах ^{g)})				ELC-0060BA022,000-X														
Диаметр отверстия муфты со стороны применения		<i>мм</i>		X = 012,000 - 032,000														
Момент инерции масс (применительно ко входу редуктора) Диаметр зажимной втулки [мм]	<i>C</i>	<i>14</i>	J_1	<i>кгсм²</i>	0,45	0,45	0,45	0,45	0,45	0,45	0,45	0,45	0,45	0,45	0,45	0,45	0,45	0,45

Для детального подбора, пожалуйста, используйте нашу программу сумтех® – www.wittenstein-cymex.com

При расчете обратите внимание на макс. допустимый опрокидывающий момент от двигателя M_{1KMot} – см. схему подбора

^{a)} Действительно только для нагрузки крутящим моментом

^{b)} Действительно для стандартного диаметра зажимной втулки

^{c)} Относительно середины вала/фланца на выходе

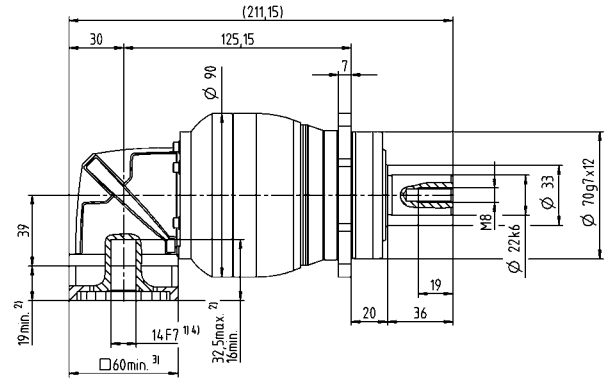
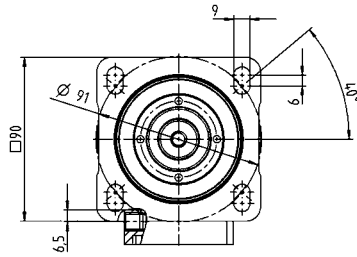
^{d)} Для более высокой температуры окружающей среды необходимо уменьшить скорость

^{e)} Действительно для: гладкий вал

Диаметр вала двигателя [мм]

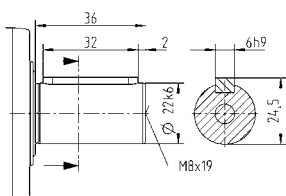
3-ступенчатый

до 14⁴⁾ (C)⁵⁾
Диам. зажим. втулки

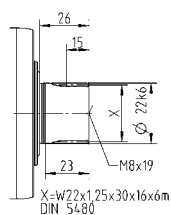


Другие варианты выходных валов

Вал со шпонкой



Шлицевой вал (DIN 5480)



Размеры без установленных допусков — номинальные размеры

- 1) Проверить посадку вала двигателя
- 2) Мин./ макс. допустимые длины вала двигателя. Возможно использование двигателей с более длинными валами, при необходимости обращайтесь
- 3) Размеры зависят от двигателя
- 4) Меньшие диаметры вала двигателя можно подгонять с помощью переходной втулки с минимальной толщиной стенки 1 мм
- 5) Стандартный диаметр зажимной втулки

NPRK 035 MF 2-ступенчатый

			2-ступенчатый						
Передаточное отношение	i		3	4	5	7	8	10	
Макс. крутящий момент ^{a) b) e)}	T_{2a}	<i>H-М</i>	150	200	250	350	352	352	
Макс. момент ускорения ^{e)} (макс. 1000 циклов в час)	T_{2B}	<i>H-М</i>	93	124	155	217	220	220	
Крутящий момент аварийного выключения ^{a) b) e)} (допускается 1000 раз в течение срока службы редуктора)	T_{2Not}	<i>H-М</i>	238	318	397	500	500	500	
Допустимое среднее число оборотов на входе ^{e)} (при $T_{2в}$ и 20 °С окружающей среды)	n_{1N}	<i>мин⁻¹</i>	1800	2000	2000	2000	2000	2000	
Макс. скорость на входе	n_{1Max}	<i>мин⁻¹</i>	4500	4500	4500	4500	4500	4500	
Средний момент холостого хода ^{b)} (при $n_1 = 3000$ об/мин и 20 °С температуре редуктора)	T_{012}	<i>H-М</i>	5,8	5,8	5,8	5,8	5,8	5,8	
Макс. угловой люфт	j_1	<i>угл. мин</i>	≤ 13						
Жесткость на кручение ^{b)}	C_{121}	<i>H-М/ угл. Мин</i>	16	16	16	16	16	16	
Макс. осевое усилие ^{c)}	F_{2AMax}	<i>H</i>	5650						
Макс. поперечная сила ^{c)}	F_{2QMMax}	<i>H</i>	6600						
Макс. опрокидывающий момент	M_{2KMMax}	<i>H-М</i>	487						
КПД при полной нагрузке	η	<i>%</i>	95						
Срок службы	L_n	<i>ч</i>	> 20000						
Масса (включая стандартную адаптационную плиту)	m	<i>кг</i>	10						
Уровень шума при работе (при референсных передаточном отношении и числе оборотов. Специфические для передаточного отношения значения в сутех [®])	L_{PA}	<i>дБ(А)</i>	≤ 74						
Макс. температура корпуса редуктора		<i>°С</i>	+90						
Температура окружающей среды		<i>°С</i>	0 до +40						
Смазка			Смазка на весь срок службы						
Направление вращения			Вход и выход в одном направлении						
Класс защиты			IP 64						
Муфта из эластомера (рекомендованный тип продукта – проверьте подбор в сутех [®])			ELC-0150BA032,000-X						
Диаметр отверстия муфты со стороны применения		<i>мм</i>	X = 019,000 - 036,000						
Момент инерции масс (применительно ко входу редуктора) Диаметр зажимной втулки [мм]	<i>H</i>	<i>28</i>	J_1	<i>кгсм²</i>	5,2	5,2	5,2	5,2	5,2

Для детального подбора, пожалуйста, используйте нашу программу сутех[®] – www.wittenstein-cymex.com

При расчете обратите внимание на макс. допустимый опрокидывающий момент от двигателя M_{1KMax} – см. схему подбора

^{a)} Действительно только для нагрузки крутящим моментом

^{b)} Действительно для стандартного диаметра зажимной втулки

^{c)} Относительно середины вала/фланца на выходе

^{d)} Для более высокой температуры окружающей среды необходимо уменьшить скорость

^{e)} Действительно для: гладкий вал

NPRK 035 MF 3-ступенчатый

			3-ступенчатый														
Передаточное отношение	i		9	12	15	16	20	25	28	30	32	35	40	50	64	70	100
Макс. крутящий момент ^{a) b) e)}	T_{2a}	<i>H-M</i>	180	240	300	320	400	400	408	320	408	400	408	400	352	400	352
Макс. момент ускорения ^{e)} (макс. 1000 циклов в час)	T_{2B}	<i>H-M</i>	105	141	176	188	235	250	255	200	255	250	255	250	220	250	220
Крутящий момент аварийного выключения ^{a) b) e)} (допускается 1000 раз в течение срока службы редуктора)	T_{2Not}	<i>H-M</i>	270	361	451	481	500	500	500	500	500	500	500	500	500	500	500
Допустимое среднее число оборотов на входе ^{e)} (при T_{2N} и 20 °C окружающей среды)	n_{1N}	<i>мин⁻¹</i>	2600	3000	3000	3000	3000	3000	3000	3000	3000	3000	3000	3000	3000	3000	3000
Макс. скорость на входе	n_{1Max}	<i>мин⁻¹</i>	5000	5000	5000	5000	5000	5000	5000	5000	5000	5000	5000	5000	5000	5000	5000
Средний момент холостого хода ^{b)} (при $n_2 = 3000$ об/мин и 20 °C температуре редуктора)	T_{012}	<i>H-M</i>	2,3	2,3	2,3	2,3	2,3	2,3	2,3	2,3	2,3	2,3	2,3	2,3	2,3	2,3	2,3
Макс. угловой люфт	j_1	<i>угл. мин</i>	≤ 13														
Жесткость на кручение ^{b)}	C_{121}	<i>H-M/ угл. Мин</i>	19	19	19	19	19	19	19	19	19	19	19	19	19	19	19
Макс. осевое усилие ^{c)}	F_{2AMax}	<i>H</i>	5650														
Макс. поперечная сила ^{c)}	F_{2QMMax}	<i>H</i>	6600														
Макс. опрокидывающий момент	M_{2KMMax}	<i>H-M</i>	487														
КПД при полной нагрузке	η	<i>%</i>	94														
Срок службы	L_n	<i>ч</i>	> 20000														
Масса (включая стандартную адаптационную плиту)	m	<i>кг</i>	10														
Уровень шума при работе (при референсных передаточном отношении и числе оборотов. Специфические для передаточного отношения значения в суммах*)	L_{PA}	<i>дБ(A)</i>	≤ 73														
Макс. температура корпуса редуктора		<i>°C</i>	+90														
Температура окружающей среды		<i>°C</i>	0 до +40														
Смазка			Смазка на весь срок службы														
Направление вращения			Вход и выход в одном направлении														
Класс защиты			IP 64														
Муфта из эластомера (рекомендованный тип продукта – проверьте подбор в суммах*)			ELC-0150BA032,000-X														
Диаметр отверстия муфты со стороны применения		<i>мм</i>	X = 019,000 - 036,000														
Момент инерции масс (применительно ко входу редуктора) Диаметр зажимной втулки [мм]	E 19	J_1	<i>кгсм²</i>	1,7	1,7	1,7	1,7	1,7	1,7	1,7	1,7	1,7	1,7	1,7	1,7	1,7	1,7

Для детального подбора, пожалуйста, используйте нашу программу сумтех® – www.wittenstein-cymex.com

При расчете обратите внимание на макс. допустимый опрокидывающий момент от двигателя M_{1KMot} – см. схему подбора

^{a)} Действительно только для нагрузки крутящим моментом

^{b)} Действительно для стандартного диаметра зажимной втулки

^{c)} Относительно середины вала/фланца на выходе

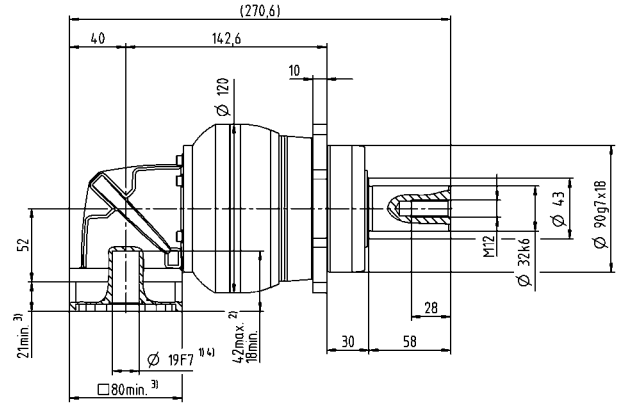
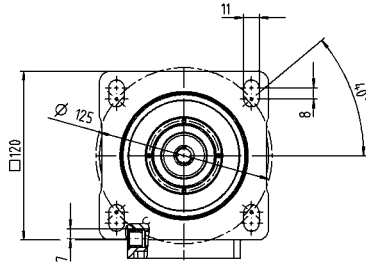
^{d)} Для более высокой температуры окружающей среды необходимо уменьшить скорость

^{e)} Действительно для: гладкий вал

Диаметр вала двигателя [мм]

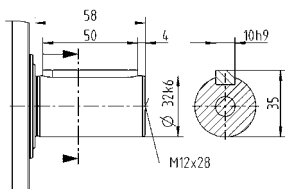
3-ступенчатый

до 19⁴⁾ (E)⁵⁾
Диам. зажим. втулки

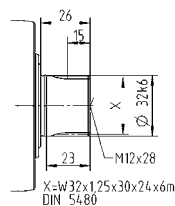


Другие варианты выходных валов

Вал со шпонкой



Шлицевой вал (DIN 5480)



Размеры без установленных допусков — номинальные размеры

- 1) Проверить посадку вала двигателя
- 2) Мин./ макс. допустимые длины вала двигателя
Возможно использование двигателей с более длинными валами, при необходимости обращайтесь
- 3) Размеры зависят от двигателя
- 4) Меньшие диаметры вала двигателя можно подгонять с помощью переходной втулки с минимальной толщиной стенки 1 мм
- 5) Стандартный диаметр зажимной втулки

NPRK 045 MF 2-/3-ступенчатый

			2-ступенчатый			3-ступенчатый						
Передаточное отношение	i		5	8	10	25	32	50	64	100		
Макс. крутящий момент ^{a) b) e)}	T_{2a}	<i>H-M</i>	500	640	640	700	640	700	640	640		
Макс. момент ускорения ^{e)} (макс. 1000 циклов в час)	T_{2B}	<i>H-M</i>	399	400	400	500	400	500	400	400		
Крутящий момент аварийного выключения ^{a) b) e)} (допускается 1000 раз в течение срока службы редуктора)	T_{2Not}	<i>H-M</i>	1000	1000	1000	1000	1000	1000	1000	1000		
Допустимое среднее число оборотов на входе ^{d)} (при T_{2a} и 20 °C окружающей среды)	n_{1N}	<i>мин⁻¹</i>	1600	1600	1600	2000	2000	2000	2000	2000		
Макс. скорость на входе	n_{1Max}	<i>мин⁻¹</i>	4000	4000	4000	4500	4500	4500	4500	4500		
Средний момент холостого хода ^{b)} (при $n_2 = 3000$ об/мин и 20 °C температуре редуктора)	T_{012}	<i>H-M</i>	8,7	8,7	8,7	4,7	4,7	4,7	4,7	4,7		
Макс. угловой люфт	j_1	<i>угл. мин</i>	≤ 11			≤ 11						
Жесткость на кручение ^{b)}	C_{121}	<i>H-м/ угл. Мин</i>	48	48	48	54	54	54	54	54		
Макс. осевое усилие ^{c)}	F_{2AMax}	<i>H</i>	9870			9870						
Макс. поперечная сила ^{c)}	F_{2QMMax}	<i>H</i>	9900			9900						
Макс. опрокидывающий момент	M_{2KMMax}	<i>H-м</i>	952			952						
КПД при полной нагрузке	η	<i>%</i>	95			94						
Срок службы	L_h	<i>ч</i>	> 20000			> 20000						
Масса (включая стандартную адаптационную плиту)	m	<i>кг</i>	24			21						
Уровень шума при работе (при референсных передаточном отношении и числе оборотов. Специфические для передаточного отношения значения в сумех*)	L_{PA}	<i>дБ(A)</i>	≤ 78			≤ 74						
Макс. температура корпуса редуктора		<i>°C</i>	+90			+90						
Температура окружающей среды		<i>°C</i>	0 до +40			0 до +40						
Смазка			Смазка на весь срок службы									
Направление вращения			Вход и выход в одном направлении									
Класс защиты			IP 64									
Муфта из эластомера (рекомендованный тип продукта – проверьте подбор в сумех*)			ELC-0300BA040,000-X									
Диаметр отверстия муфты со стороны применения		<i>мм</i>	X = 020,000 - 045,000									
Момент инерции масс (применительно ко входу редуктора) Диаметр зажимной втулки [мм]	<i>H</i>	28	J_1	<i>кгсм²</i>	–	–	–	6,7	6,7	6,7	6,7	6,7
	<i>K</i>	38	J_1	<i>кгсм²</i>	18	18	18	–	–	–	–	–

Для детального подбора, пожалуйста, используйте нашу программу сумех® – www.wittenstein-cymex.com

При расчете обратите внимание на макс. допустимый опрокидывающий момент от двигателя M_{1KMax} - см. схему подбора

^{a)} Действительно только для нагрузки крутящим моментом

^{b)} Действительно для стандартного диаметра зажимной втулки

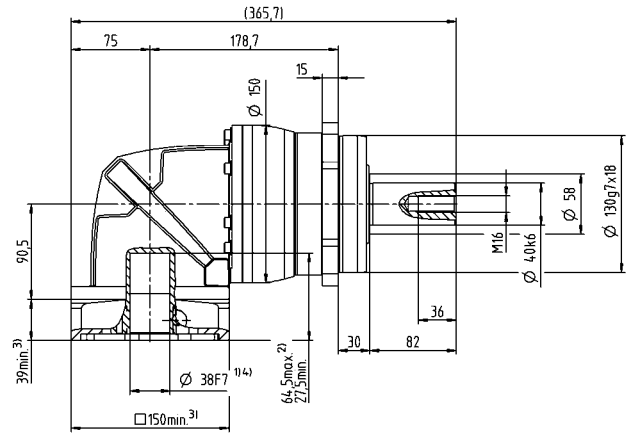
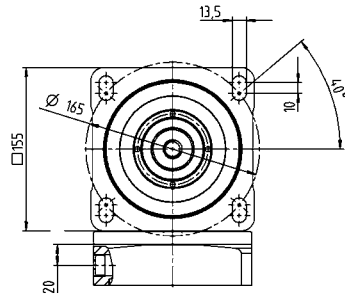
^{c)} Относительно середины вала/фланца на выходе

^{d)} Для более высокой температуры окружающей среды необходимо уменьшить скорость

^{e)} Действительно для: гладкий вал

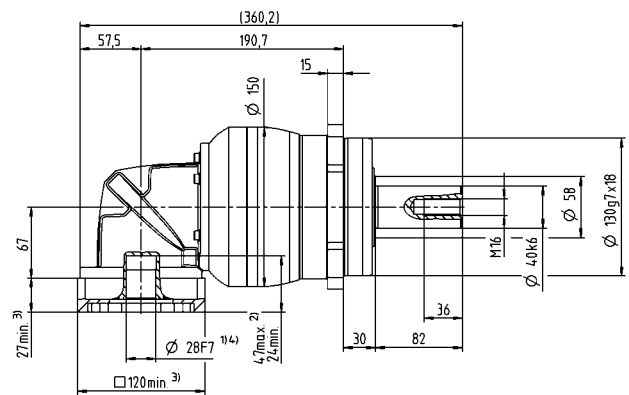
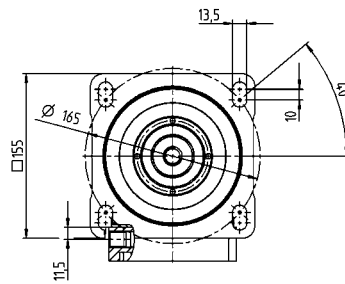
2-ступенчатый

до 38⁴⁾ (К)⁵⁾
Диам. зажим. втулки



3-ступенчатый

до 28⁴⁾ (Н)⁵⁾
Диам. зажим. втулки



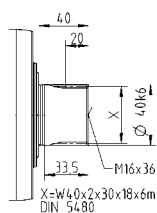
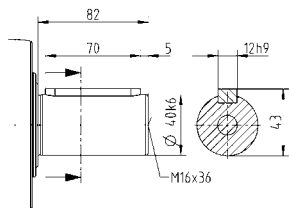
Диаметр вала двигателя [mm]

Конические редукторы Value Line

Другие варианты выходных валов

Вал со шпонкой

Шлицевой вал (DIN 5480)



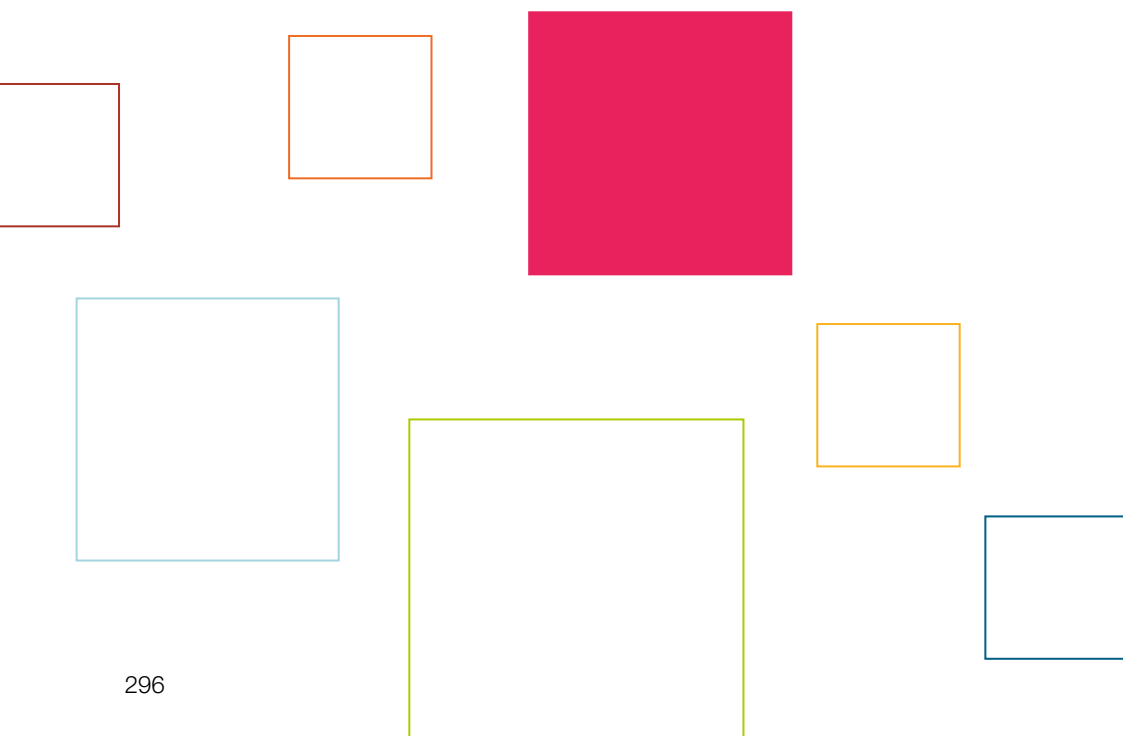
Размеры без установленных допусков — номинальные размеры

- 1) Проверить посадку вала двигателя
- 2) Мин./ макс. допустимые длины вала двигателя
Возможно использование двигателей с более длинными валами, при необходимости обращайтесь
- 3) Размеры зависят от двигателя
- 4) Меньшие диаметры вала двигателя можно подгонять с помощью переходной втулки с минимальной толщиной стенки 1 мм
- 5) Стандартный диаметр зажимной втулки

alpha Value Line

ЧЕРВЯЧНЫЕ РЕДУКТОРЫ NVH / NVS

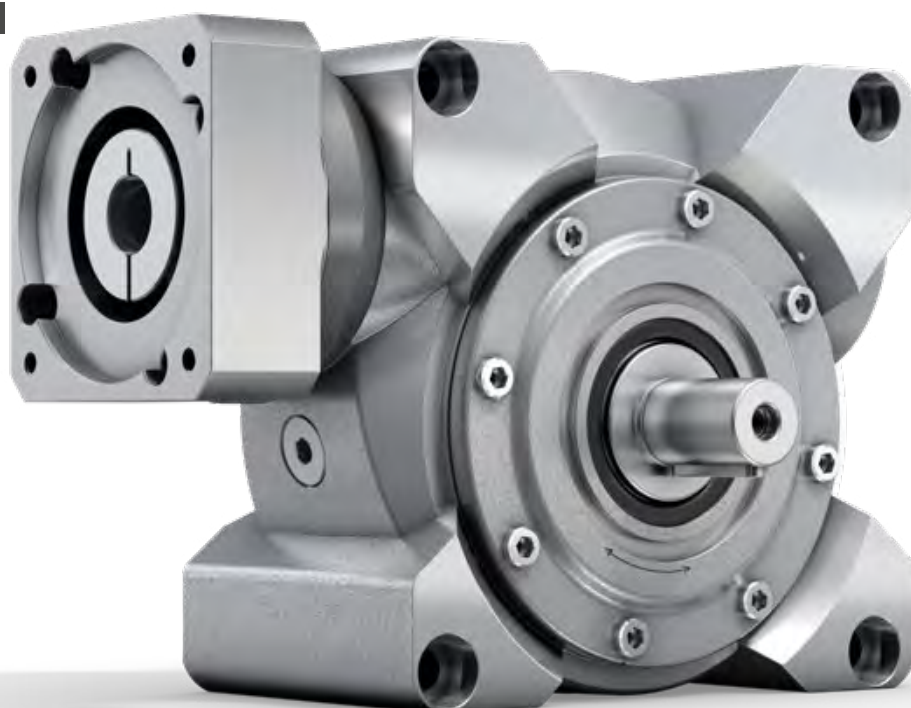
Высокая удельная мощность, средний угловой люфт на протяжении всего срока службы, а также высочайшая плавность хода характеризуют эту серию изделий. Из-за медленного нагрева редукторы также идеально подходят для работы в постоянном режиме.



NVH

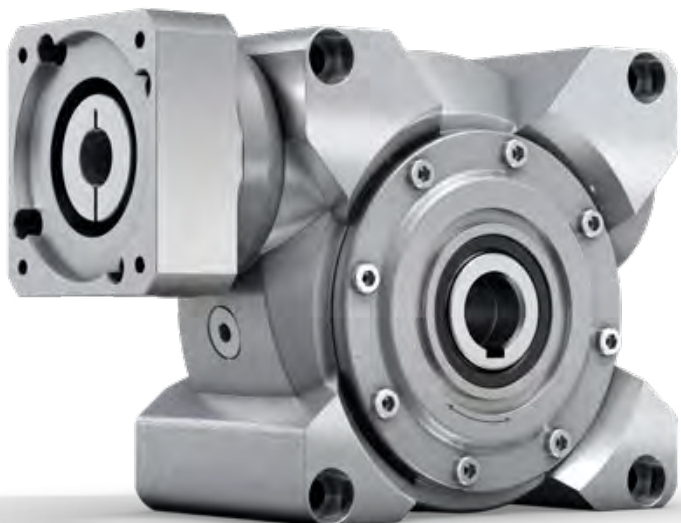


NVS



NVH / NVS – We drive the Performance

NVH



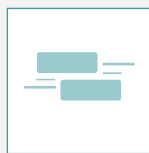
Червячные серворедукторы с полым и гладким валом обеспечивают высокую удельную мощность при среднем угловом люфте. V-Drive Value особенно подходит для экономически эффективного применения в постоянном режиме работы.

ОТЛИЧИТЕЛЬНЫЕ ОСОБЕННОСТИ ПРОДУКТА



Высокая производительность

При стандартных экономичных применениях для циклической и постоянной работы V-Drive Value обеспечивает высокую производительность. При среднем угловом люфте в течение всего срока службы обеспечивается высокая удельная мощность.



Отсутствие эффекта «стик-слип»

При использовании V-Drive Value эффект «стик-слип» не играет никакой роли за счет усовершенствованного полого вала с боковым зубчатым зацеплением.



Высокая гибкость

Наряду с вариантами выхода полый и гладкий вал червячные редукторы могут быть выполнены в устойчивом к коррозии дизайне.



Постоянно малый угловой люфт

На протяжении всего срока службы обеспечивается стабильно высокое качество и высокая точность позиционирования благодаря постоянному малому угловому люфту.

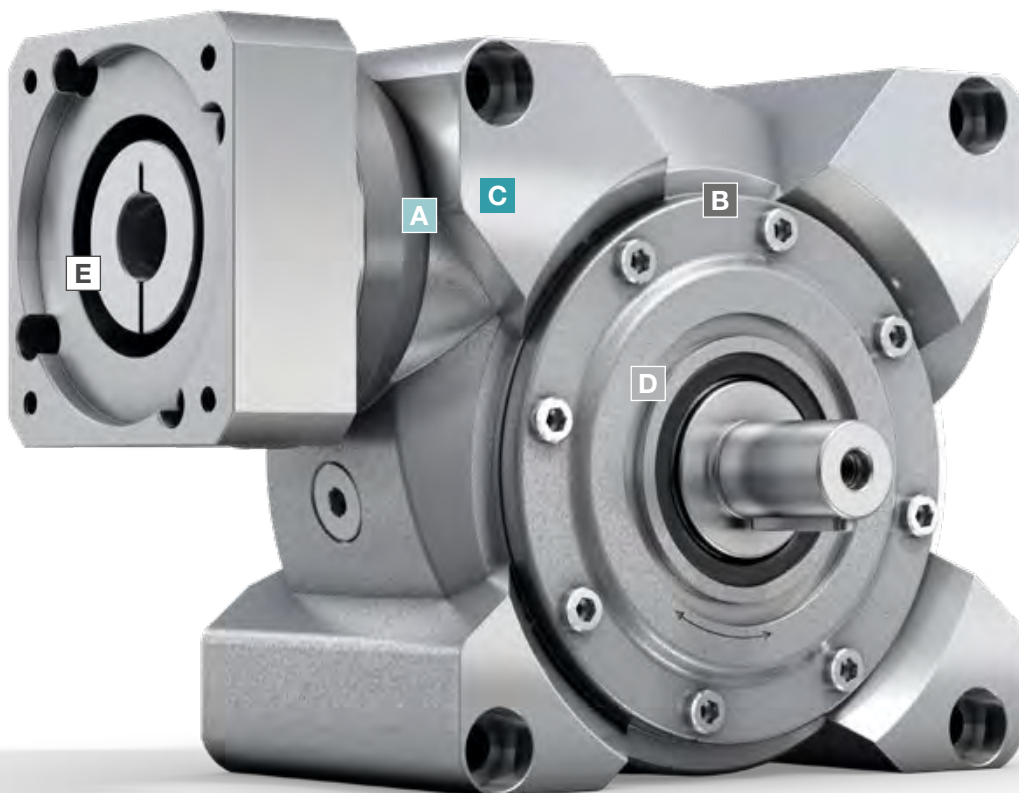


NVH – червячные редукторы в устойчивом к коррозии дизайне



NVS – червячные редукторы со встроенной планетарной ступенью

NVS



A Радиальное уплотнение вала

- Очень большой срок службы
- Оптимизирован для постоянного режима

D Выходные подшипники

- Высокая способность к перегрузкам для принятия осевых и радиальных усилий

B Полый вал с боковым зубчатым зацеплением

- Средний угловой люфт на протяжении всего срока службы
- Высокий КПД
- Высокая удельная мощность

E Металлическая раздвижная муфта

- Полное отсутствие зазора
- Длительный срок службы без необходимости техобслуживания
- Простой монтаж
- Защищает двигатель путем компенсации температурного удлинения

C Входные подшипники

- Комплект подшипников для принятия осевых и радиальных усилий
- Очень хорошо подходит для высоких скоростей вращения на входе



NVS – червячные редукторы с эластомерной муфтой ELC



NVS – червячные редукторы с шестерней и зубчатой рейкой

NVH 040 MF 1-/2-ступенчатый

				1-ступенчатый						2-ступенчатый							
Передаточное отношение	i			4	7	10	16	28	40	50	70	100	140	200	280	400	
Макс. крутящий момент ^{a) b)} (при $n_1 = 500$ об/мин)	T_{2a}	<i>H·м</i>		74	82	91	94	98	91	91	82	91	98	91	98	91	
Крутящий момент аварийного выключения ^{a) b)} (допускается 1000 раз в течение срока службы редуктора)	T_{2Not}	<i>H·м</i>		118	126	125	129	134	122	125	126	125	134	122	134	122	
Допустимое среднее число оборотов на входе ^{c)} (при температуре окружающей среды 20 °С)	n_{1N}	<i>МИН⁻¹</i>		4000						4400							
Макс. скорость на входе	n_{1Max}	<i>МИН⁻¹</i>		6000													
Средний момент холостого хода ^{b)} (при $n_1 = 3000$ об/мин и 20 °С температуре редуктора)	T_{012}	<i>H·м</i>		0,8	0,7	0,6	0,5	0,4	0,4	0,4	0,2	0,2	0,4	0,4	0,3	0,2	
Макс. угловой люфт	j_t	<i>угл. мин</i>		≤ 6						≤ 7							
Жесткость на кручение ^{b)}	C_{121}	<i>H·м/угл. Мин</i>		4,5	4,5	4,5	4,5	4,5	4,5	4,5	4,5	4,5	4,5	4,5	4,5	4,5	
Макс. осевое усилие ^{c)}	F_{2AMax}	<i>H</i>		3000													
Макс. поперечная сила ^{c)}	F_{2QMMax}	<i>H</i>		2400													
Макс. опрокидывающий момент	M_{2KMax}	<i>H·м</i>		205													
КПД при полной нагрузке (при $n_1 = 500$ об/мин)	η	<i>%</i>		93	90	88	82	73	67	86	88	86	71	65	71	65	
Срок службы	L_n	<i>ч</i>		> 20000													
Масса (включая стандартную адаптационную плиту)	m	<i>кг</i>		5						5,6							
Уровень шума при работе (при референсных передаточном отношении и числе оборотов. Специфические для передаточного отношения значения в суммах ^{d)})	$L_{РА}$	<i>дБ(А)</i>		< 54						< 58							
Макс. температура корпуса редуктора		<i>°С</i>		+90													
Температура окружающей среды		<i>°С</i>		от -15 до +40													
Смазка				Смазка на весь срок службы													
Направление вращения				См. чертёж													
Класс защиты				IP 65													
Обжимная муфта (Стандартное исполнение)				SD 024x050 S2													
Макс. крутящий момент (без осевых сил)	T_{max}	<i>H·м</i>		250													
Момент инерции масс (применительно ко входу редуктора) Диаметр зажимной втулки [мм]	С	14	J_1	<i>кгсм²</i>	0,53	0,38	0,35	0,33	0,32	0,32	0,25	0,28	0,24	0,23	0,19	0,18	0,18
		Е	19	J_1	<i>кгсм²</i>	0,55	0,41	0,38	0,35	0,34	0,34	0,40	0,40	0,36	0,34	0,30	0,30

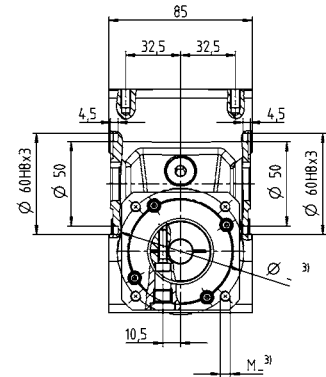
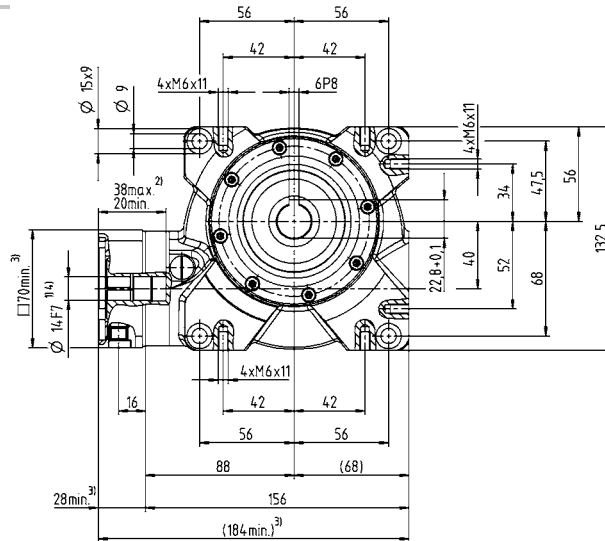
Для детального подбора, пожалуйста, используйте нашу программу сумех® – www.wittenstein-cymex.com

^{a)} При макс. 10 % F_{2QMax}
^{b)} Действительно для стандартного диаметра зажимной втулки

^{c)} Относительно середины вала/фланца на выходе
^{d)} Для более высокой температуры окружающей среды необходимо уменьшить скорость

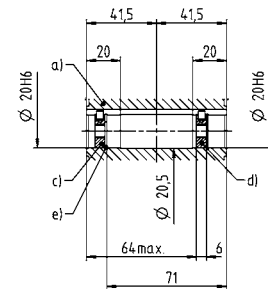
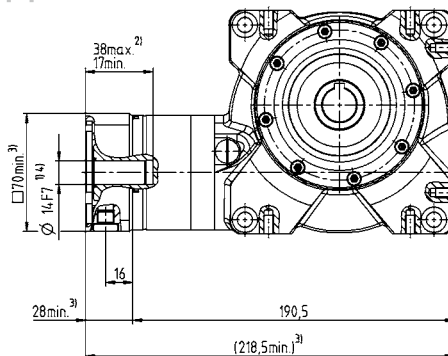
1-ступенчатый

до 14/19⁴⁾ (C⁶⁾/E)
Диам. зажим.
втулки



2-ступенчатый

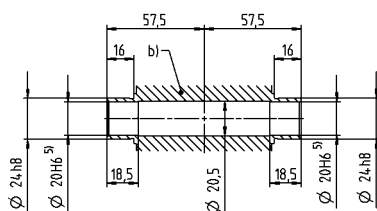
до 14/19⁴⁾ (C⁶⁾/E)
Диам. зажим.
втулки



Диаметр вала двигателя [мм]

Другие варианты выходных валов

Гладкий полый вал с двух сторон



- a) Полый вал, со шпоночным пазом с двух сторон
- b) Гладкий полый вал с двух сторон
- c) Концевая шайба в качестве крепежной для винта M6 (по запросу)
- d) Концевая шайба в качестве отжимной для винта M8 (по запросу)
- e) Стопорное кольцо - DIN 472 (по запросу)

Доступные диаметры отверстия зажимной втулки см. в технической спецификации (момент инерции). Размеры доступны по запросу.

Размеры без установленных допусков — номинальные размеры

- ¹⁾ Проверить посадку вала двигателя. Возможно использование двигателей с более длинными валами, при необходимости обращайтесь.
- ²⁾ Размеры зависят от двигателя
- ³⁾ Меньшие диаметры вала двигателя можно подгонять с помощью переходной втулки с минимальной толщиной стенки 1 мм
- ⁴⁾ Допуск h6 для нагрузочного вала.
- ⁵⁾ Стандартный диаметр зажимной втулки

NVH 050 MF 1-/2-ступенчатый

				1-ступенчатый				2-ступенчатый								
Передаточное отношение	i			4	7	10	16	28	40	50	70	100	140	200	280	400
Макс. крутящий момент ^{a) b)} (при $n_1 = 500$ об/мин)	T_{2a}	Н·м		130	150	153	157	167	141	153	150	153	167	141	167	141
Крутящий момент аварийного выключения ^{a) b)} (допускается 1000 раз в течение срока службы редуктора)	T_{2Not}	Н·м		230	242	242	250	262	236	242	242	242	262	236	262	236
Допустимое среднее число оборотов на входе ^{c)} (при температуре окружающей среды 20 °С)	n_{1N}	МИН ⁻¹		4000					3500							
Макс. скорость на входе	n_{1Max}	МИН ⁻¹		6000												
Средний момент холостого хода ^{b)} (при $n_1 = 3000$ об/мин и 20 °С температуре редуктора)	T_{012}	Н·м		2,3	2,2	1,6	1,5	1,2	1,1	0,7	0,5	0,4	0,6	0,6	0,4	0,4
Макс. угловой люфт	j_t	угл. мин		≤ 6					≤ 7							
Жесткость на кручение ^{b)}	C_{t21}	Н·м/угл. Мин		8	8	8	8	8	8	8	8	8	8	8	8	8
Макс. осевое усилие ^{c)}	F_{2AMax}	Н		5000												
Макс. поперечная сила ^{c)}	F_{2QMMax}	Н		3800												
Макс. опрокидывающий момент	M_{2KMMax}	Н·м		409												
КПД при полной нагрузке (при $n_1 = 500$ об/мин)	η	%		92	89	86	82	72	64	84	87	84	70	62	70	62
Срок службы	L_n	ч		> 20000												
Масса (включая стандартную адаптационную плиту)	m	кг		8					8,7							
Уровень шума при работе (при референсных передаточном отношении и числе оборотов. Специфические для передаточного отношения значения в сутех®)	L_{PA}	дБ(А)		≤ 62												
Макс. температура корпуса редуктора		°С		+90												
Температура окружающей среды		°С		от -15 до +40												
Смазка				Смазка на весь срок службы												
Направление вращения				См. чертёж												
Класс защиты				IP 65												
Обжимная муфта (Стандартное исполнение)				SD 030x060 S2V												
Макс. крутящий момент (без осевых сил)	T_{max}	Н·м		550												
Момент инерции масс (применительно ко входу редуктора) Диаметр зажимной втулки [мм]	С	14	J_1	кгсм ²	-	-	-	-	-	0,80	0,80	0,80	0,70	0,70	0,70	0,70
		Е	19	J_1	кгсм ²	1,47	1,21	1,12	1,03	1	1,05	1,20	1,30	1,20	1,10	1,10

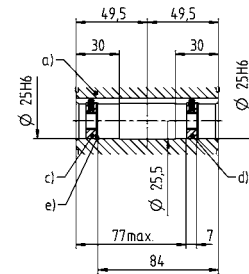
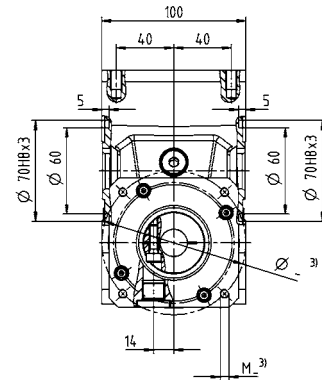
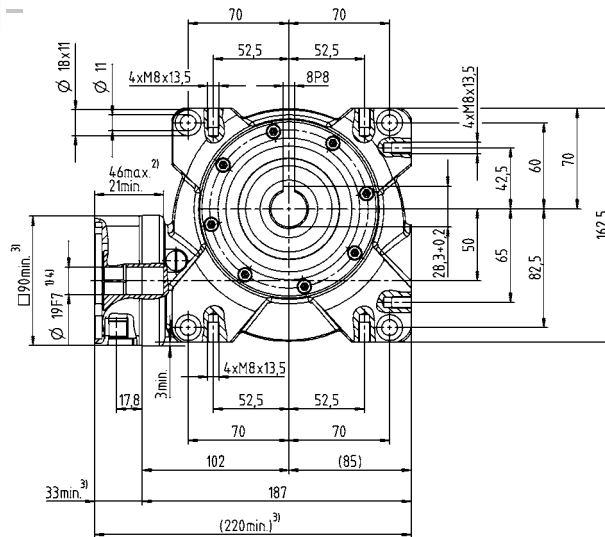
Для детального подбора, пожалуйста, используйте нашу программу сутех® – www.wittenstein-cymex.com

^{a)} При макс. 10 % F_{2QMax}
^{b)} Действительно для стандартного диаметра зажимной втулки

^{c)} Относительно середины вала/фланца на выходе
^{d)} Для более высокой температуры окружающей среды необходимо уменьшить скорость

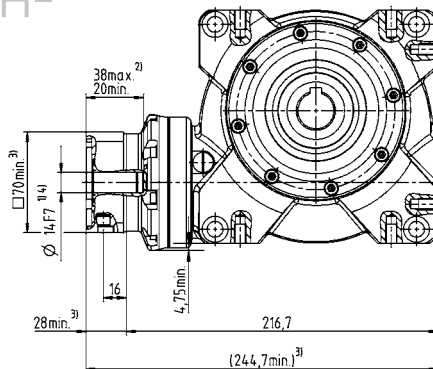
1-ступенчатый

до 19⁴⁾ (E⁶⁾
Диам. зажим. втулки



2-ступенчатый

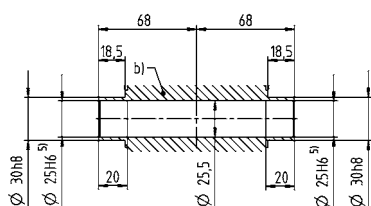
до 14/19⁴⁾ (C⁶⁾/E
Диам. зажим. втулки



Диаметр вала двигателя [мм]

Другие варианты выходных валов

Гладкий полый вал с двух сторон



- a) Полый вал, со шпоночным пазом с двух сторон
- b) Гладкий полый вал с двух сторон
- c) Концевая шайба в качестве крепежной для винта M10 (по запросу)
- d) Концевая шайба в качестве отжимной для винта M12 (по запросу)
- e) Стопорное кольцо - DIN 472 (по запросу)

Доступные диаметры отверстия зажимной втулки см. в технической спецификации (момент инерции). Размеры доступны по запросу.

Размеры без установленных допусков — номинальные размеры

- ¹⁾ Проверить посадку вала двигателя
- ²⁾ Мин. / макс. допустимые длины вала двигателя
- Возможно использование двигателей с более длинными валами, при необходимости обращайтесь.
- ³⁾ Размеры зависят от двигателя
- ⁴⁾ Меньшие диаметры вала двигателя можно подгонять с помощью переходной втулки с минимальной толщиной стенки 1 мм
- ⁵⁾ Допуск h6 для нагрузочного вала.
- ⁶⁾ Стандартный диаметр зажимной втулки

NVH 063 MF 1-/2-ступенчатый

				1-ступенчатый							2-ступенчатый						
Передаточное отношение	i			4	7	10	16	28	40	50	70	100	140	200	280	400	
Макс. крутящий момент ^{a) b)} (при $n_1 = 500$ об/мин)	T_{2a}	<i>H-м</i>		250	303	319	331	365	321	319	303	319	365	321	365	321	
Крутящий момент аварийного выключения ^{a) b)} (допускается 1000 раз в течение срока службы редуктора)	T_{2Not}	<i>H-м</i>		460	484	491	494	518	447	491	484	494	518	447	518	447	
Допустимое среднее число оборотов на входе ^{c)} (при температуре окружающей среды 20 °C)	n_{1N}	<i>МИН⁻¹</i>		4000							3100						
Макс. скорость на входе	n_{1Max}	<i>МИН⁻¹</i>		4500													
Средний момент холостого хода ^{b)} (при $n_1 = 3000$ об/мин и 20 °C температуре редуктора)	T_{012}	<i>H-м</i>		4,2	3,1	3	2,4	2,3	2,2	1,2	0,7	0,7	1,1	1,1	0,8	0,6	
Макс. угловой люфт	j_t	<i>угл. мин</i>		≤ 6							≤ 7						
Жесткость на кручение ^{b)}	C_{t21}	<i>H-м/ угл. Мин</i>		28	28	28	28	28	28	28	28	28	28	28	28	28	
Макс. осевое усилие ^{c)}	F_{2AMax}	<i>H</i>		8250													
Макс. поперечная сила ^{c)}	F_{2QMMax}	<i>H</i>		6000													
Макс. опрокидывающий момент	M_{2KMMax}	<i>H-м</i>		843													
КПД при полной нагрузке (при $n_1 = 500$ об/мин)	η	<i>%</i>		93	91	88	83	74	68	86	89	86	72	66	72	66	
Срок службы	L_n	<i>ч</i>		> 20000													
Масса (включая стандартную адаптационную плиту)	m	<i>кг</i>		13							13,7						
Уровень шума при работе (при референсных передаточном отношении и числе оборотов. Специфические для передаточного отношения значения в сутех®)	L_{PA}	<i>дБ(A)</i>		≤ 64													
Макс. температура корпуса редуктора		<i>°C</i>		+90													
Температура окружающей среды		<i>°C</i>		от -15 до +40													
Смазка				Смазка на весь срок службы													
Направление вращения				См. чертёж													
Класс защиты				IP 65													
Обжимная муфта (Стандартное исполнение)				SD 036x072 S2V													
Макс. крутящий момент (без осевых сил)	T_{max}	<i>H-м</i>		640													
Момент инерции масс (применительно ко входу редуктора) Диаметр зажимной втулки [мм]	E 19	J_1	<i>кгсм²</i>	-	-	-	-	-	-	2,60	2,80	2,50	2,40	2,40	2,40	2,30	
	G 24	J_1	<i>кгсм²</i>	-	-	-	-	-	-	4,10	4,30	4,10	4	4	3,90	3,90	
	H 28	J_1	<i>кгсм²</i>	4,80	3,89	3,65	3,56	3,52	3,47	-	-	-	-	-	-	-	

Для детального подбора, пожалуйста, используйте нашу программу сутех® – www.wittenstein-cymex.com

^{a)} При макс. 10 % F_{2QMMax}

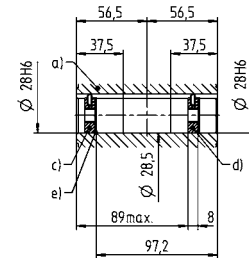
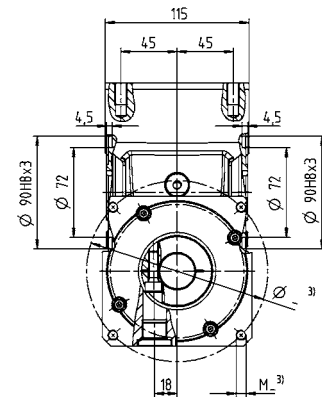
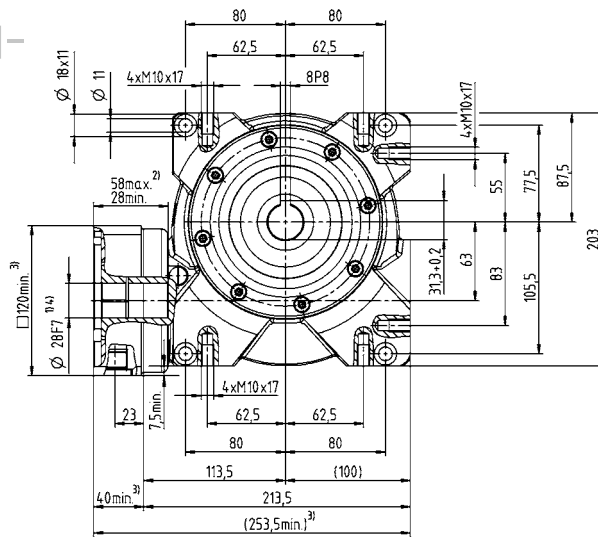
^{b)} Действительно для стандартного диаметра зажимной втулки

^{c)} Относительно середины вала/фланца на выходе

^{d)} Для более высокой температуры окружающей среды необходимо уменьшить скорость

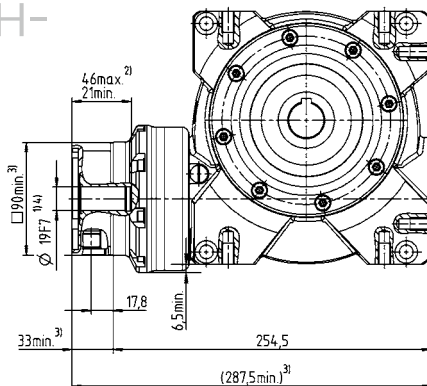
1-ступенчатый

до 28⁴⁾ (H)⁶⁾
Диам. зажим. втулки



2-ступенчатый

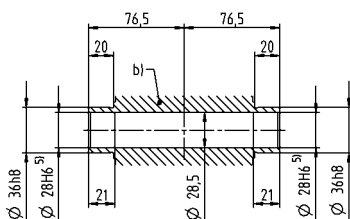
до 19/24⁴⁾ (E⁶⁾/G)
Диам. зажим. втулки



Диаметр вала двигателя [мм]

Другие варианты выходных валов

Гладкий полый вал с двух сторон



- a) Полый вал, со шпоночным пазом с двух сторон
- b) Гладкий полый вал с двух сторон
- c) Концевая шайба в качестве крепежной для винта M10 (по запросу)
- d) Концевая шайба в качестве отжимной для винта M12 (по запросу)
- e) Стопорное кольцо - DIN 472 (по запросу)

Доступные диаметры отверстия зажимной втулки см. в технической спецификации (момент инерции). Размеры доступны по запросу.

Размеры без установленных допусков — номинальные размеры

- ¹⁾ Проверить посадку вала двигателя
- ²⁾ Мин./макс. допустимые длины вала двигателя
Возможно использование двигателей с более длинными валами, при необходимости обращайтесь.
- ³⁾ Размеры зависят от двигателя
- ⁴⁾ Меньшие диаметры вала двигателя можно подгонять с помощью переходной втулки с минимальной толщиной стенки 1 мм
- ⁵⁾ Допуск h6 для нагрузочного вала.
- ⁶⁾ Стандартный диаметр зажимной втулки

NVS 040 MF 1-/2-ступенчатый

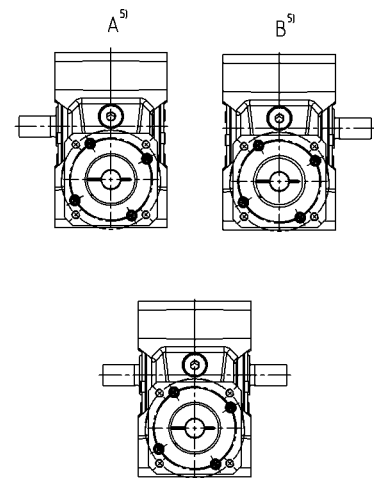
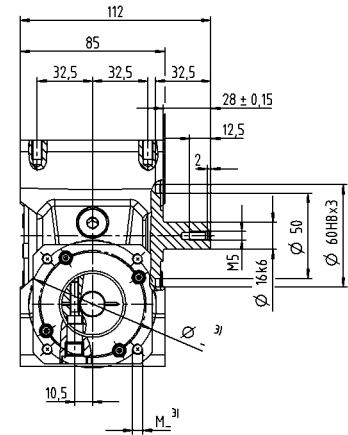
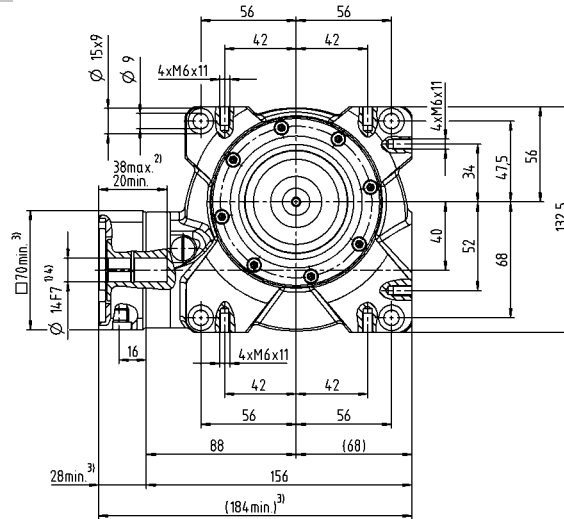
				1-ступенчатый					2-ступенчатый								
Передаточное отношение	i			4	7	10	16	28	40	50	70	100	140	200	280	400	
Макс. крутящий момент ^{a) b) e)} (при $n_1 = 500$ об/мин)	T_{2a}	Н·м		74	82	91	94	98	91	91	82	91	98	91	98	91	
Крутящий момент аварийного выключения ^{a) b) e)} (допускается 1000 раз в течение срока службы редуктора)	T_{2Not}	Н·м		118	126	125	129	134	122	125	126	125	134	122	134	122	
Допустимое среднее число оборотов на входе ^{d)} (при температуре окружающей среды 20 °С)	n_{1N}	МИН ⁻¹		4000					4400								
Макс. скорость на входе	n_{1Max}	МИН ⁻¹		6000													
Средний момент холостого хода ^{b)} (при $n_1 = 3000$ об/мин и 20 °С температуре редуктора)	T_{012}	Н·м		0,8	0,7	0,6	0,5	0,4	0,4	0,4	0,2	0,2	0,4	0,4	0,3	0,2	
Макс. угловой люфт	j_t	угл. мин		≤ 6					≤ 7								
Жесткость на кручение ^{b)}	C_{t21}	Н·м/угл. Мин		4,5	4,5	4,5	4,5	4,5	4,5	4,5	4,5	4,5	4,5	4,5	4,5	4,5	
Макс. осевое усилие ^{c)}	F_{2AMax}	Н		3000													
Макс. поперечная сила ^{c)}	F_{2QMMax}	Н		2400													
Макс. опрокидывающий момент	M_{2KMMax}	Н·м		205													
КПД при полной нагрузке (при $n_1 = 500$ об/мин)	η	%		93	90	88	82	73	67	86	88	86	71	65	71	65	
Срок службы	L_n	ч		> 20000													
Масса (включая стандартную адаптационную плиту)	m	кг		5					5,6								
Уровень шума при работе (при референсных передаточном отношении и числе оборотов. Специфические для передаточного отношения значения в сумтех [®])	L_{pA}	дБ(А)		≤ 54					≤ 58								
Макс. температура корпуса редуктора		°С		+90													
Температура окружающей среды		°С		от -15 до +40													
Смазка				Смазка на весь срок службы													
Направление вращения				См. чертёж													
Класс защиты				IP 65													
Муфта из эластомера (рекомендованный тип продукта – проверьте подбор в сумтех [®])				ELC - 00060B - 016,000 - X													
Диаметр отверстия муфты со стороны применения		мм		X = 016,000 - 032,000													
Момент инерции масс (применительно ко входу редуктора) Диаметр зажимной втулки [мм]	C	14	J_1	кгсм ²	0,53	0,38	0,35	0,33	0,32	0,32	0,25	0,28	0,24	0,23	0,19	0,18	0,18
		E	19	J_1	кгсм ²	0,55	0,41	0,38	0,35	0,34	0,34	0,36	0,40	0,36	0,34	0,30	0,30

Для детального подбора, пожалуйста, используйте нашу программу сумтех[®] – www.wittenstein-cymex.com

- ^{a)} При макс. 10 % F_{2QMax}
^{b)} Действительно для стандартного диаметра зажимной втулки
^{c)} Относительно середины вала/фланца на выходе
^{d)} Для более высокой температуры окружающей среды необходимо уменьшить скорость
^{e)} Действительно для: гладкий вал

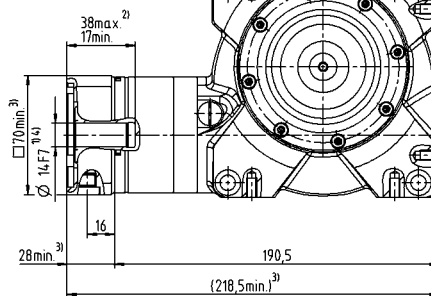
1-ступенчатый

до 14/19⁴⁾ (C⁶⁾/E)
Диам. зажим. втулки



2-ступенчатый

до 14/19⁴⁾ (C⁶⁾/E)
Диам. зажим. втулки

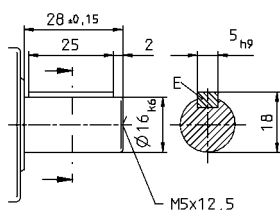


Диаметр вала двигателя [мм]

С двусторонним выходным валом в качестве опции.
Размерный чертеж по запросу.
Шлицевой вал тут невозможен!

Другие варианты выходных валов

Вал со шпонкой



Доступные диаметры отверстия зажимной втулки см. в технической спецификации (момент инерции).
Размеры доступны по запросу.

- Размеры без установленных допусков — номинальные размеры
- 1) Проверить посадку вала двигателя
 - 2) Мин. / макс. допустимые длины вала двигателя
Возможно использование двигателей с более длинными валами, при необходимости обращайтесь.
 - 3) Размеры зависят от двигателя
 - 4) Меньшие диаметры вала двигателя можно подгонять с помощью переходной втулки с минимальной толщиной стенки 1 мм
 - 5) Вид со стороны выхода.
 - 6) Стандартный диаметр зажимной втулки

NVS 050 MF 1-/2-ступенчатый

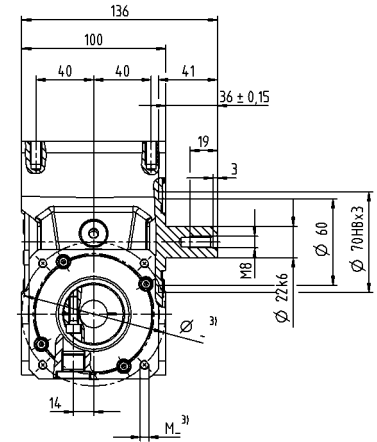
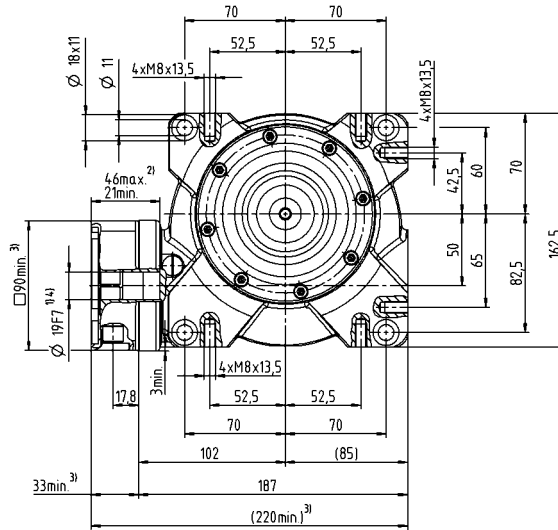
				1-ступенчатый							2-ступенчатый						
Передаточное отношение	i			4	7	10	16	28	40	50	70	100	140	200	280	400	
Макс. крутящий момент ^{a) b) e)} (при $n_1 = 500$ об/мин)	T_{2a}	<i>H-м</i>		130	150	153	157	167	141	153	150	153	167	141	167	141	
Крутящий момент аварийного выключения ^{a) b) e)} (допускается 1000 раз в течение срока службы редуктора)	T_{2Not}	<i>H-м</i>		230	242	242	250	262	236	242	242	242	262	236	262	236	
Допустимое среднее число оборотов на входе ^{d)} (при температуре окружающей среды 20 °C)	n_{1N}	<i>МИН⁻¹</i>		4000							3500						
Макс. скорость на входе	n_{1Max}	<i>МИН⁻¹</i>		6000													
Средний момент холостого хода ^{b)} (при $n_1 = 3000$ об/мин и 20 °C температуре редуктора)	T_{012}	<i>H-м</i>		2,3	2,2	1,6	1,5	1,2	1,1	0,7	0,5	0,4	0,6	0,6	0,4	0,4	
Макс. угловой люфт	j_t	<i>угл. мин</i>		≤ 6							≤ 7						
Жесткость на кручение ^{b)}	C_{t21}	<i>H-м/угл. Мин</i>		8	8	8	8	8	8	8	8	8	8	8	8	8	
Макс. осевое усилие ^{c)}	F_{2AMax}	<i>H</i>		5000													
Макс. поперечная сила ^{c)}	F_{2OMax}	<i>H</i>		3800													
Макс. опрокидывающий момент	M_{2KMax}	<i>H-м</i>		409													
КПД при полной нагрузке (при $n_1 = 500$ об/мин)	η	<i>%</i>		92	89	86	82	72	64	84	87	84	70	62	70	62	
Срок службы	L_n	<i>ч</i>		> 20000													
Масса (включая стандартную адаптационную плиту)	m	<i>кг</i>		8							8,7						
Уровень шума при работе (при референсных передаточном отношении и числе оборотов. Специфические для передаточного отношения значения в сумтех [®])	L_{PA}	<i>дБ(A)</i>		≤ 62													
Макс. температура корпуса редуктора		<i>°C</i>		+90													
Температура окружающей среды		<i>°C</i>		от -15 до +40													
Смазка				Смазка на весь срок службы													
Направление вращения				См. чертёж													
Класс защиты				IP 65													
Муфта из эластомера (рекомендованный тип продукта – проверьте подбор в сумтех [®])				ELC - 00150B - 022,000 - X													
Диаметр отверстия муфты со стороны применения		<i>мм</i>		X = 022,000 - 036,000													
Момент инерции масс (применительно ко входу редуктора) Диаметр зажимной втулки [мм]	C	14	J_1	<i>кгсм²</i>	-	-	-	-	-	-	0,80	0,80	0,80	0,70	0,70	0,70	0,70
		E	19	J_1	<i>кгсм²</i>	1,47	1,21	1,12	1,03	1	1,05	1,20	1,30	1,20	1,10	1,10	1,10

Для детального подбора, пожалуйста, используйте нашу программу сумтех[®] – www.wittenstein-cymex.com

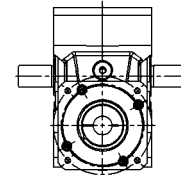
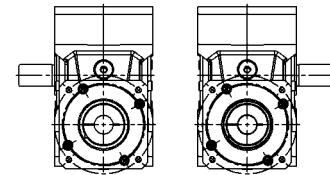
- ^{a)} При макс. 10 % F_{2OMax}
^{b)} Действительно для стандартного диаметра зажимной втулки
^{c)} Относительно середины вала/фланца на выходе
^{d)} Для более высокой температуры окружающей среды необходимо уменьшить скорость
^{e)} Действительно для: гладкий вал

1-ступенчатый

до 19⁴⁾ (E⁶⁾
Диам. зажим. втулки

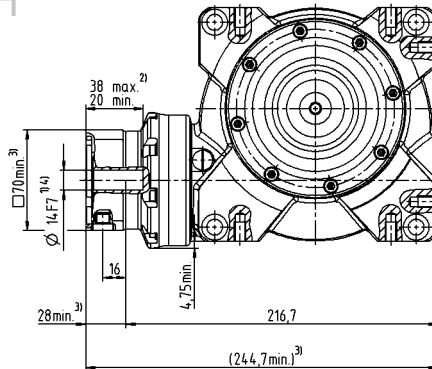


A⁵⁾ B⁵⁾



2-ступенчатый

до 14/19⁴⁾ (C⁶⁾/E
Диам. зажим. втулки



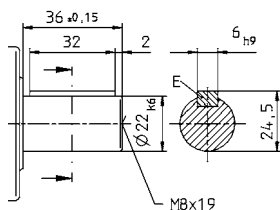
Диаметр вала двигателя [мм]

С двусторонним выходным валом в качестве опции.
Размерный чертеж по запросу.
Шлицевой вал тут невозможен!

Червячные редукторы Value Line

Другие варианты выходных валов

Вал со шпонкой



Доступные диаметры отверстия зажимной втулки см. в технической спецификации (момент инерции).
Размеры доступны по запросу.

- Размеры без установленных допусков — номинальные размеры
- ¹⁾ Проверить посадку вала двигателя
 - ²⁾ Мин. / макс. допустимые длины вала двигателя
Возможно использование двигателей с более длинными валами, при необходимости обращайтесь.
 - ³⁾ Размеры зависят от двигателя
 - ⁴⁾ Меньшие диаметры вала двигателя можно подгонять с помощью переходной втулки с минимальной толщиной стенки 1 мм
 - ⁵⁾ Вид со стороны выхода.
 - ⁶⁾ Стандартный диаметр зажимной втулки

NVS 063 MF 1-/2-ступенчатый

		1-ступенчатый							2-ступенчатый							
Передаточное отношение	i		4	7	10	16	28	40	50	70	100	140	200	280	400	
Макс. крутящий момент ^{a) b) e)} (при $n_1 = 500$ об/мин)	T_{2a}	Н·м	250	303	319	331	365	321	319	303	319	365	321	365	321	
Крутящий момент аварийного выключения ^{a) b) e)} (допускается 1000 раз в течение срока службы редуктора)	T_{2Not}	Н·м	460	484	491	494	518	447	491	484	494	518	447	518	447	
Допустимое среднее число оборотов на входе ^{d)} (при температуре окружающей среды 20 °С)	n_{1N}	МИН ⁻¹	4000							3100						
Макс. скорость на входе	n_{1Max}	МИН ⁻¹	4500													
Средний момент холостого хода ^{b)} (при $n_1 = 3000$ об/мин и 20 °С температуре редуктора)	T_{012}	Н·м	4,2	3,1	3	2,4	2,3	2,2	1,2	0,7	0,7	1,1	1,1	0,8	0,6	
Макс. угловой люфт	j_t	угл. мин	≤ 6							≤ 7						
Жесткость на кручение ^{b)}	C_{t21}	Н·м/ угл. Мин	28	28	28	28	28	28	28	28	28	28	28	28	28	
Макс. осевое усилие ^{c)}	F_{2AMax}	Н	8250													
Макс. поперечная сила ^{c)}	F_{2QMMax}	Н	6000													
Макс. опрокидывающий момент	M_{2KMMax}	Н·м	843													
КПД при полной нагрузке (при $n_1 = 500$ об/мин)	η	%	93	91	88	83	74	68	86	89	86	72	66	72	66	
Срок службы	L_n	ч	> 20000													
Масса (включая стандартную адаптационную плиту)	m	кг	13							13,7						
Уровень шума при работе (при референсных передаточном отношении и числе оборотов. Специфические для передаточного отношения значения в сутех*)	L_{pA}	дБ(А)	≤ 64													
Макс. температура корпуса редуктора		°С	+90													
Температура окружающей среды		°С	от -15 до +40													
Смазка			Смазка на весь срок службы													
Направление вращения			См. чертёж													
Класс защиты			IP 65													
Муфта из эластомера (рекомендованный тип продукта – проверьте подбор в сутех*)			ELC - 00300B - 032,000 - X													
Диаметр отверстия муфты со стороны применения		мм	X = 032,000 - 045,000													
Момент инерции масс (применительно ко входу редуктора) Диаметр зажимной втулки [мм]	E 19	J_1	кгсм ²	-	-	-	-	-	-	2,60	2,80	2,50	2,40	2,40	2,40	2,30
	G 24	J_1	кгсм ²	-	-	-	-	-	-	4,10	4,30	4,10	4	4	3,90	3,90
	H 28	J_1	кгсм ²	4,80	3,89	3,65	3,56	3,52	3,47	-	-	-	-	-	-	-

Для детального подбора, пожалуйста, используйте нашу программу сутех® – www.wittenstein-cymex.com

^{a)} При макс. 10 % F_{2QMax}

^{b)} Действительно для стандартного диаметра зажимной втулки

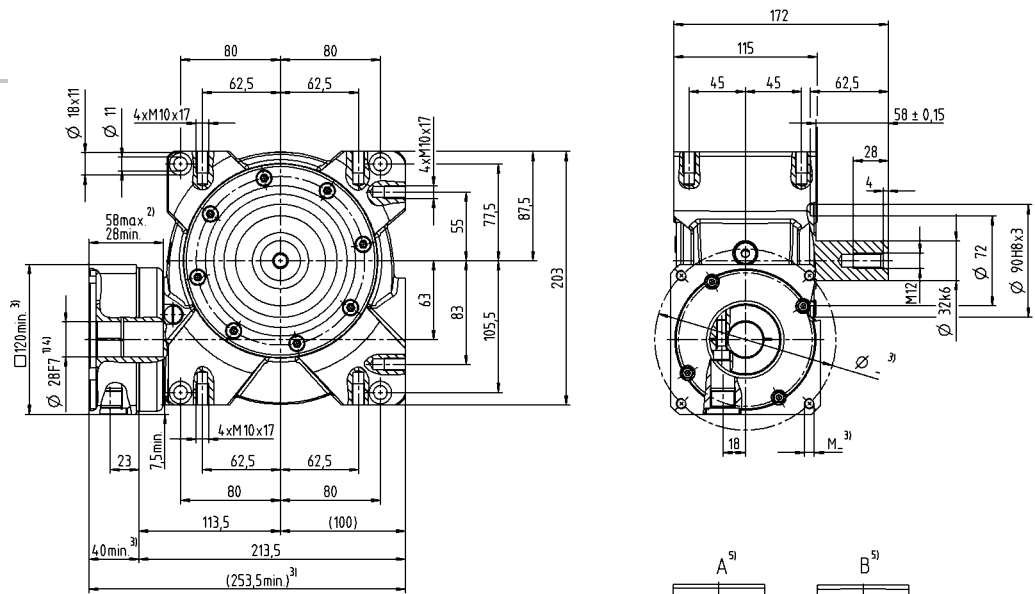
^{c)} Относительно середины вала/фланца на выходе

^{d)} Для более высокой температуры окружающей среды необходимо уменьшить скорость

^{e)} Действительно для: гладкий вал

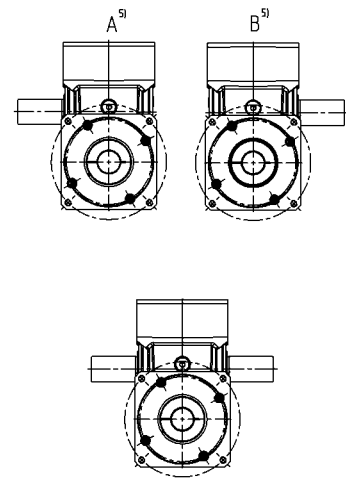
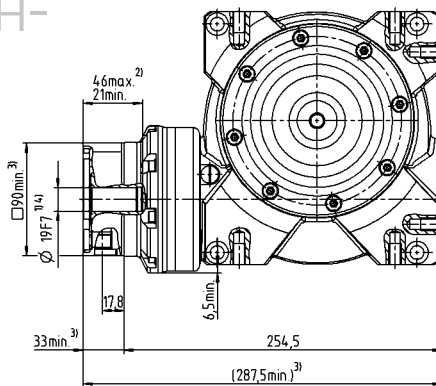
1-ступенчатый

до 28⁴⁾ (H)⁶⁾
Диам. зажим. втулки



2-ступенчатый

до 19/24⁴⁾ (E⁶⁾/G)
Диам. зажим. втулки

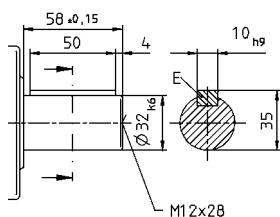


С двусторонним выходным валом в качестве опции.
Размерный чертеж по запросу.
Шлицевой вал тут невозможен!

Диаметр вала двигателя [мм]

Другие варианты выходных валов

Вал со шпонкой



Доступные диаметры отверстия зажимной втулки см. в технической спецификации (момент инерции).
Размеры доступны по запросу.

- Размеры без установленных допусков — номинальные размеры
- ¹⁾ Проверить посадку вала двигателя
 - ²⁾ Мин. / макс. допустимые длины вала двигателя
Возможно использование двигателей с более длинными валами, при необходимости обращайтесь.
 - ³⁾ Размеры зависят от двигателя
 - ⁴⁾ Меньшие диаметры вала двигателя можно подгонять с помощью переходной втулки с минимальной толщиной стенки 1 мм
 - ⁵⁾ Вид со стороны выхода.
 - ⁶⁾ Стандартный диаметр зажимной втулки

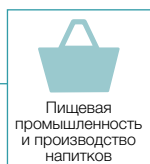
Решения, ориентированные на пользователя

HYGIENIC DESIGN HDV

Наши продукты в гигиеническом исполнении специально разработаны для нетипичных областей применения в пищевой промышленности. Они изготовлены из высокопрочной нержавеющей стали и идеально подходят для очистки агрессивными и дезинфицирующими средствами. Прямая интеграция в производственные процессы обеспечивает новую конструктивную свободу и концепцию машины открытого типа, без использования кожухов.



Первый в мире
планетарный редуктор
с сертификатом EHEDG



ОБЛАСТИ ПРИМЕНЕНИЯ

HDV – Reliably Clean



HDV

Асептический, высокودинамичный и исключительно точный в позиционировании — HDV является первым в мире планетарным редуктором с сертификатом EHEDG и отвечает строгим требованиям гигиенических систем производства и упаковки. Гигиеническое исполнение редуктора не только обеспечивает наивысший уровень защиты от загрязнений продуктов и производственных рисков, но также обеспечивает максимальную доступность и производительность оборудования.



Первый в мире
планетарный редуктор
с сертификатом EHEDG

ОТЛИЧИТЕЛЬНЫЕ ОСОБЕННОСТИ ПРОДУКТА



Новые возможности конструирования

За счет прямой интеграции в производственный процесс открываются новые возможности конструирования.



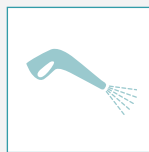
Устойчивость

Устойчивость к химической очистке и дезинфицирующим средствам.



Очистка

Быстрая, эффективная и безопасная очистка также подходит для процессов CIP.



Макс. достижимая герметичность

IP69X (макс. 30 бар). В соответствии с DIN 60529:2012-09



Фармацевтика — установка для розлива жидких фармацевтических препаратов



Производство косметики — установка для розлива кремов



Для получения дополнительной информации о HDV просто просканируйте QR-код своим смартфоном.

www.wittenstein.com/hygiene-design



A Сертификации

- Первый в мире сертифицированный EHEDG планетарный редуктор
- Сертификация FDA
- Сертификация NSF

D Максимальная надежность

- 3-слойная концепция уплотнения
- Устойчивые к чистящим средствам уплотнения
- IP69X (макс. 30 бар)

B Качество поверхности

- Холоднокатаная поверхность из гигиенической стали 1.4404
- Возможна опция: электрополированная поверхность

C Гладкий корпус без недоступных полостей

- Отсутствие внутренних пазов
- Большие радиусы
- Отсутствие горизонтальных поверхностей



Кондитерские изделия — установка для упаковки кексов



Молочные продукты — установка для переработки сыра

HDV 015 MF 1-/2-ступенчатый

				1-ступенчатый				2-ступенчатый						
Передаточное отношение	i			4	5	7	10	16	20	25	35	50	70	100
Макс. крутящий момент ^{a) b) e)}	T_{2a}	<i>H-M</i>		51	51	51	46	51	51	51	51	51	51	46
Макс. момент ускорения ^{e)} (макс. 1000 циклов в час)	T_{2B}	<i>H-M</i>		32	32	32	29	32	32	32	32	32	32	29
Крутящий момент аварийного выключения ^{a) b) e)} (допускается 1000 раз в течение срока службы редуктора)	T_{2Not}	<i>H-M</i>		75	75	75	75	75	75	75	75	75	75	75
Допустимое среднее число оборотов на входе ^{d)} (при T_{2N} и 20 °C окружающей среды)	n_{1N}	<i>мин⁻¹</i>		3000	3000	3000	3000	3700	3700	3700	3700	3700	3700	3700
Макс. скорость на входе	n_{1Max}	<i>мин⁻¹</i>		6000	6000	6000	6000	6000	6000	6000	6000	6000	6000	6000
Средний момент холостого хода ^{b)} (при $n_2 = 3000$ об/мин и 20 °C температуре редуктора)	T_{012}	<i>H-M</i>		0,15	0,15	0,15	0,15	0,15	0,15	0,15	0,15	0,15	0,15	0,15
Макс. угловой люфт	j_1	<i>угл. мин</i>		≤ 10				≤ 15						
Жесткость на кручение ^{b)}	C_{121}	<i>H-м/ угл. Мин</i>		2,3	2,3	2,3	2	2,3	2,3	2,3	2,3	2,3	2,3	2
Макс. осевое усилие ^{c)} (Стандартный / HIGH FORCES)	F_{2AMax}	<i>H</i>		500 / 1000				500 / 1000						
Макс. поперечная сила ^{c)} (Стандартный / HIGH FORCES)	F_{2OMax}	<i>H</i>		350 / 1600				350 / 1600						
Макс. опрокидывающий момент (Стандартный / HIGH FORCES)	M_{2KMax}	<i>H-м</i>		20 / 105				20 / 105						
КПД при полной нагрузке	η	<i>%</i>		97				95						
Срок службы	L_n	<i>ч</i>		> 20000				> 20000						
Масса (включая стандартную адаптационную плиту)	m	<i>кг</i>		3,2				3,8						
Уровень шума при работе (при референсных передаточном отношении и числе оборотов. Специфические для передаточного отношения значения в сумех [®])	L_{PA}	<i>дБ(A)</i>		≤ 60				≤ 60						
Макс. температура корпуса редуктора		<i>°C</i>		90				90						
Температура окружающей среды		<i>°C</i>		от -25 до +40				от -25 до +40						
Смазка				Смазка на весь срок службы										
Направление вращения				Вход и выход в одном направлении										
Класс защиты				IP 69X										
Момент инерции масс (применительно ко входу редуктора) Диаметр зажимной втулки [мм]	J_1	<i>кгсм²</i>	C 14	0,18	0,17	0,15	0,15	0,17	0,16	0,16	0,15	0,15	0,15	0,15

Для детального подбора, пожалуйста, используйте нашу программу сумех[®] – www.wittenstein-cymex.com

^{a)} Действительно только для нагрузки крутящим моментом

^{b)} Действительно для стандартного диаметра зажимной втулки

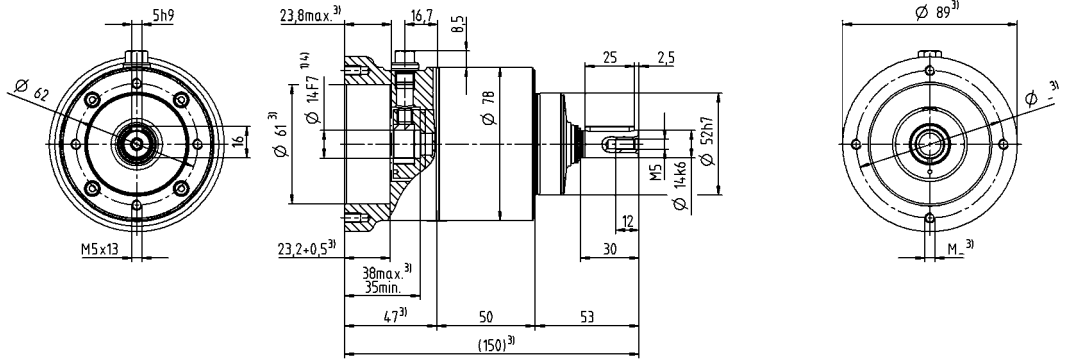
^{c)} Относительно середины вала/фланца на выходе

^{d)} Для более высокой температуры окружающей среды необходимо уменьшить скорость

^{e)} Действительно для: гладкий вал

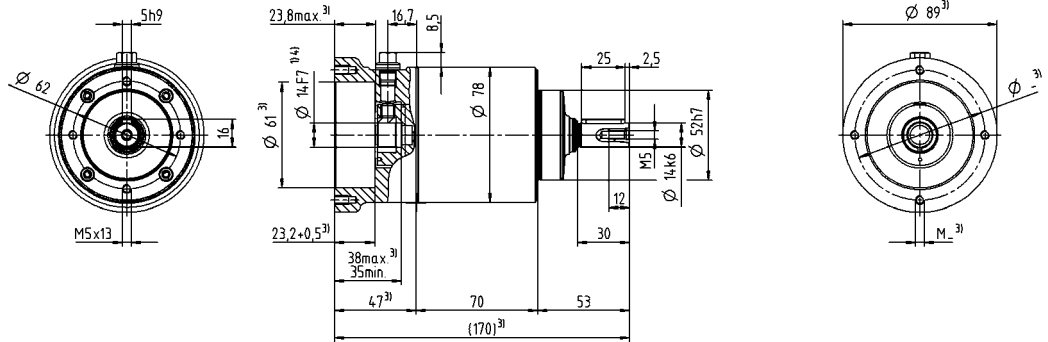
1-ступенчатый

до 14⁴⁾ (C)⁵⁾
Диам. зажим. втулки



2-ступенчатый

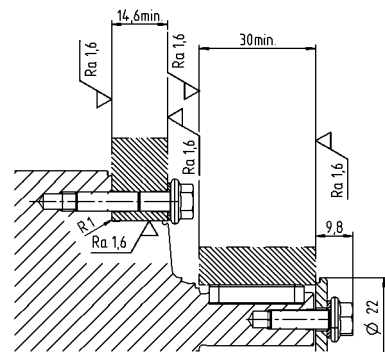
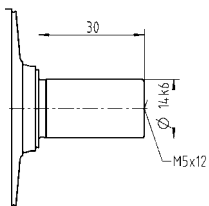
до 14⁴⁾ (C)⁵⁾
Диам. зажим. втулки



Диаметр вала двигателя [мм]

Другие варианты выходных валов

Гладкий вал



Монтажные принадлежности:
Набор для установки состоит из болтов из нержавеющей стали, шайб и прокладок. Доступно как дополнительная опция.

Размеры без установленных допусков — номинальные размеры

- ¹⁾ Проверить посадку вала двигателя
- ²⁾ Мин. / макс. допустимые длины вала двигателя
Возможно использование двигателей с более длинными валами, при необходимости обращайтесь
- ³⁾ Размеры зависят от двигателя
- ⁴⁾ Меньшие диаметры вала двигателя можно подгонять с помощью переходной втулки с минимальной толщиной стенки 1 мм
- ⁵⁾ Стандартный диаметр зажимной втулки

HDV 025 MF 1-/2-ступенчатый

				1-ступенчатый				2-ступенчатый							
Передаточное отношение	i			4	5	7	10	16	20	25	35	50	70	100	
Макс. крутящий момент ^{a) b) e)}	T_{2a}	<i>H-M</i>		128	128	128	115	128	128	128	128	128	128	115	
Макс. момент ускорения ^{e)} (макс. 1000 циклов в час)	T_{2B}	<i>H-M</i>		80	80	80	72	80	80	80	80	80	80	72	
Крутящий момент аварийного выключения ^{a) b) e)} (допускается 1000 раз в течение срока службы редуктора)	T_{2Not}	<i>H-M</i>		190	190	190	190	190	190	190	190	190	190	190	
Допустимое среднее число оборотов на входе ^{d)} (при T_{2N} и 20 °C окружающей среды)	n_{1N}	<i>мин⁻¹</i>		2700	2700	2700	2700	3400	3400	3400	3400	3400	3400	3400	
Макс. скорость на входе	n_{1Max}	<i>мин⁻¹</i>		6000	6000	6000	6000	6000	6000	6000	6000	6000	6000	6000	
Средний момент холостого хода ^{b)} (при $n_2 = 3000$ об/мин и 20 °C температуре редуктора)	T_{012}	<i>H-M</i>		0,3	0,3	0,3	0,3	0,3	0,3	0,3	0,3	0,3	0,3	0,3	
Макс. угловой люфт	j_i	<i>угл. мин</i>		≤ 10				≤ 15							
Жесткость на кручение ^{b)}	C_{121}	<i>H-м/ угл. Мин</i>		7,5	7,5	7,5	5,5	7,5	7,5	7,5	7,5	7,5	7,5	5,5	
Макс. осевое усилие ^{c)} (Стандартный / HIGH FORCES)	F_{2AMax}	<i>H</i>		500 / 1500				500 / 1500							
Макс. поперечная сила ^{c)} (Стандартный / HIGH FORCES)	F_{2QMax}	<i>H</i>		500 / 2500				500 / 2500							
Макс. опрокидывающий момент (Стандартный / HIGH FORCES)	M_{2KMax}	<i>H-м</i>		31 / 185				31 / 185							
КПД при полной нагрузке	η	<i>%</i>		97				95							
Срок службы	L_n	<i>ч</i>		> 20000				> 20000							
Масса (включая стандартную адаптационную плиту)	m	<i>кг</i>		5,2				6,5							
Уровень шума при работе (при референсных передаточном отношении и числе оборотов. Специфические для передаточного отношения значения в сумтех [®])	L_{PA}	<i>дБ(A)</i>		≤ 63				≤ 63							
Макс. температура корпуса редуктора		<i>°C</i>		90				90							
Температура окружающей среды		<i>°C</i>		от -25 до +40				от -25 до +40							
Смазка				Смазка на весь срок службы											
Направление вращения				Вход и выход в одном направлении											
Класс защиты				IP 69X											
Момент инерции масс (применительно ко входу редуктора) Диаметр зажимной втулки [мм]	E	19	J_1	<i>кгсм²</i>	0,63	0,54	0,52	0,46	0,60	0,52	0,54	0,50	0,52	0,52	0,46

Для детального подбора, пожалуйста, используйте нашу программу сумтех[®] – www.wittenstein-cymex.com

^{a)} Действительно только для нагрузки крутящим моментом

^{b)} Действительно для стандартного диаметра зажимной втулки

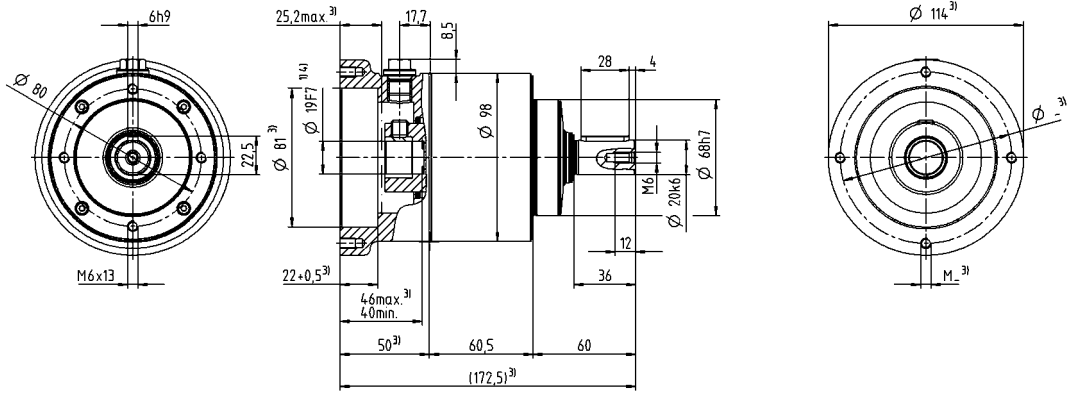
^{c)} Относительно середины вала/фланца на выходе

^{d)} Для более высокой температуры окружающей среды необходимо уменьшить скорость

^{e)} Действительно для: гладкий вал

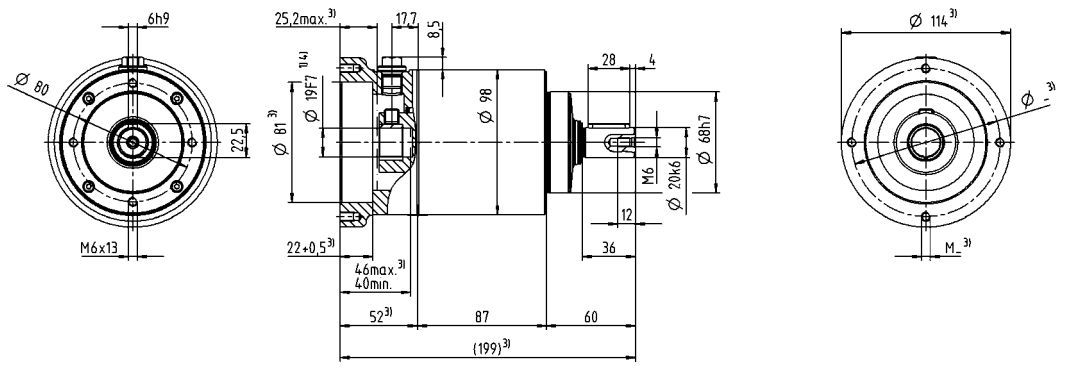
1-ступенчатый

до 19⁴⁾ (E)⁵⁾
Диам. зажим. втулки



2-ступенчатый

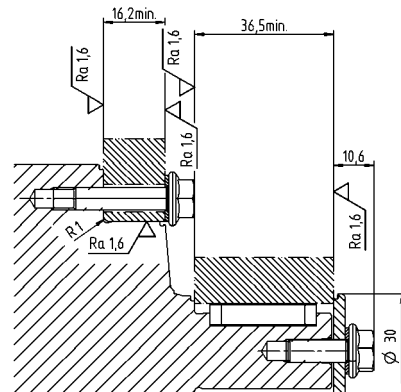
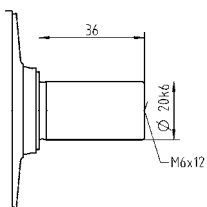
до 19⁴⁾ (E)⁵⁾
Диам. зажим. втулки



Диаметр вала двигателя [мм]

Другие варианты выходных валов

Гладкий вал



Монтажные принадлежности:
Набор для установки состоит из болтов из нержавеющей стали, шайб и прокладок. Доступно как дополнительная опция.

Размеры без установленных допусков — номинальные размеры

- ¹⁾ Проверить посадку вала двигателя
- ²⁾ Мин. / макс. допустимые длины вала двигателя
Возможно использование двигателей с более длинными валами, при необходимости обращайтесь
- ³⁾ Размеры зависят от двигателя
- ⁴⁾ Меньшие диаметры вала двигателя можно подгонять с помощью переходной втулки с минимальной толщиной стенки 1 мм
- ⁵⁾ Стандартный диаметр зажимной втулки

HDV 035 MF 1-/2-ступенчатый

				1-ступенчатый				2-ступенчатый							
Передаточное отношение	i			4	5	7	10	16	20	25	35	50	70	100	
Макс. крутящий момент ^{a) b) e)}	T_{2a}	<i>H-M</i>		320	320	320	288	320	320	320	320	320	320	288	
Макс. момент ускорения ^{e)} (макс. 1000 циклов в час)	T_{2B}	<i>H-M</i>		200	200	200	180	200	200	200	200	200	200	180	
Крутящий момент аварийного выключения ^{a) b) e)} (допускается 1000 раз в течение срока службы редуктора)	T_{2Not}	<i>H-M</i>		480	480	480	480	480	480	480	480	480	480	480	
Допустимое среднее число оборотов на входе ^{d)} (при T_{2N} и 20 °C окружающей среды)	n_{1N}	<i>мин⁻¹</i>		2000	2000	2000	2000	2600	2600	2600	2600	2600	2600	2600	
Макс. скорость на входе	n_{1Max}	<i>мин⁻¹</i>		4800	4800	4800	4800	4800	4800	4800	4800	4800	4800	4800	
Средний момент холостого хода ^{b)} (при $n_2 = 3000$ об/мин и 20 °C температуре редуктора)	T_{012}	<i>H-M</i>		0,5	0,5	0,5	0,5	0,5	0,5	0,5	0,5	0,5	0,5	0,5	
Макс. угловой люфт	j_1	<i>угл. мин</i>		≤ 10				≤ 15							
Жесткость на кручение ^{b)}	C_{121}	<i>H-м/ угл. Мин</i>		24	24	24	24	24	24	24	24	24	24	24	
Макс. осевое усилие ^{c)} (Стандартный / HIGH FORCES)	F_{2AMax}	<i>H</i>		1700 / 3000				1700 / 3000							
Макс. поперечная сила ^{c)} (Стандартный / HIGH FORCES)	F_{2QMMax}	<i>H</i>		1200 / 4250				1200 / 4250							
Макс. опрокидывающий момент (Стандартный / HIGH FORCES)	M_{2KMMax}	<i>H-м</i>		95 / 407				95 / 407							
КПД при полной нагрузке	η	<i>%</i>		97				95							
Срок службы	L_n	<i>ч</i>		> 20000				> 20000							
Масса (включая стандартную адаптационную плиту)	m	<i>кг</i>		13,6				16,6							
Уровень шума при работе (при референсных передаточном отношении и числе оборотов. Специфические для передаточного отношения значения в сумтех [®])	L_{PA}	<i>дБ(A)</i>		≤ 68				≤ 68							
Макс. температура корпуса редуктора		<i>°C</i>		+90				+90							
Температура окружающей среды		<i>°C</i>		от -25 до +40				от -25 до +40							
Смазка				Смазка на весь срок службы											
Направление вращения				Вход и выход в одном направлении											
Класс защиты				IP 69X											
Момент инерции масс (применительно ко входу редуктора) Диаметр зажимной втулки [мм]	G	24	J_1	<i>kgcm²</i>	2,6	2,3	2	1,8	2,3	2,1	2,1	1,9	1,8	1,8	1,8

Для детального подбора, пожалуйста, используйте нашу программу сумтех[®] – www.wittenstein-cymex.com

^{a)} Действительно только для нагрузки крутящим моментом

^{b)} Действительно для стандартного диаметра зажимной втулки

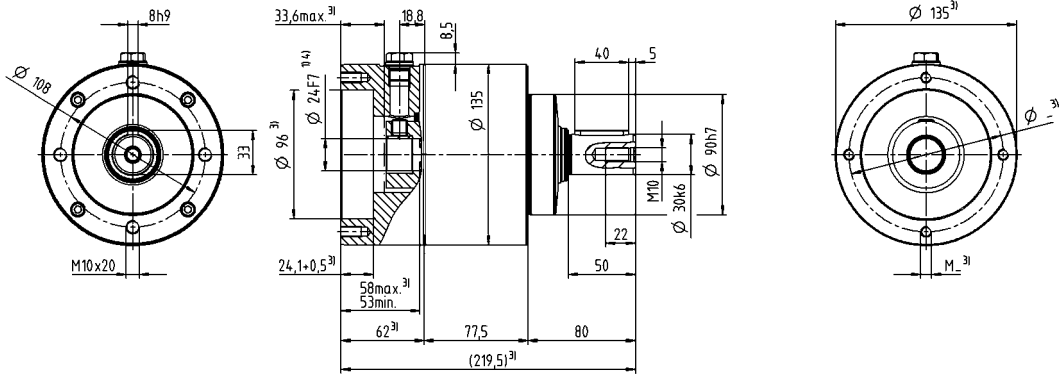
^{c)} Относительно середины вала/фланца на выходе

^{d)} Для более высокой температуры окружающей среды необходимо уменьшить скорость

^{e)} Действительно для: гладкий вал

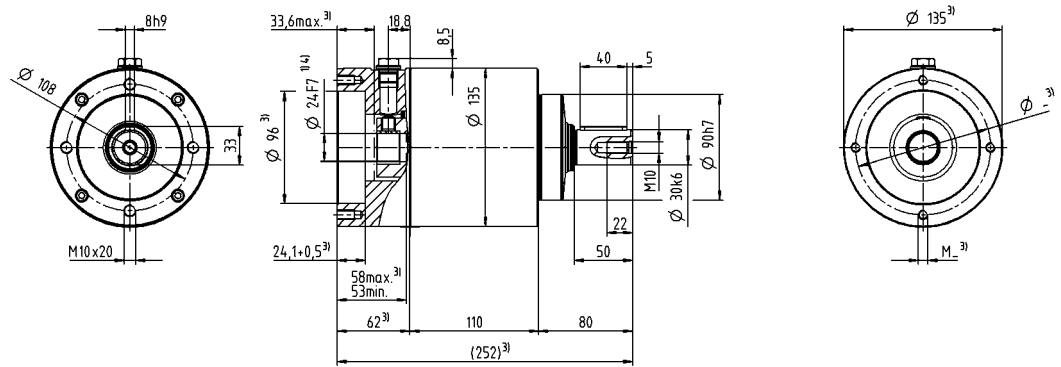
1-ступенчатый

до 24⁴⁾ (G)⁵⁾
Диам. зажим. втулки



2-ступенчатый

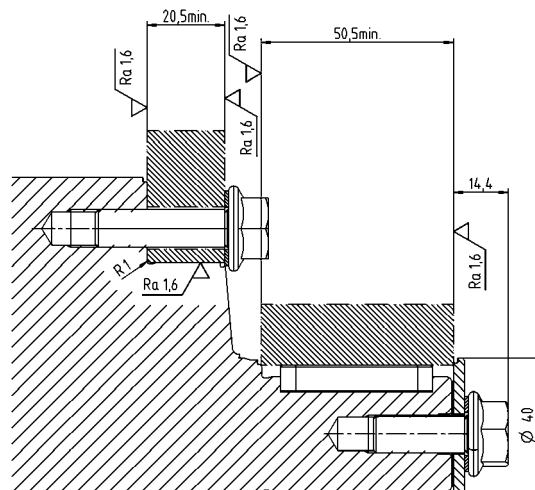
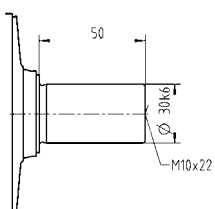
до 24⁴⁾ (G)⁵⁾
Диам. зажим. втулки



Диаметр вала двигателя [мм]

Другие варианты выходных валов

Гладкий вал



Монтажные принадлежности:

Набор для установки состоит из болтов из нержавеющей стали, шайб и прокладок. Доступно как дополнительная опция.

Размеры без установленных допусков — номинальные размеры

- ¹⁾ Проверить посадку вала двигателя
- ²⁾ Мин. / макс. допустимые длины вала двигателя
Возможно использование двигателей с более длинными валами, при необходимости обращайтесь
- ³⁾ Размеры зависят от двигателя
- ⁴⁾ Меньшие диаметры вала двигателя можно подгонять с помощью переходной втулки с минимальной толщиной стенки 1 мм
- ⁵⁾ Стандартный диаметр зажимной втулки

Обзор редукторов Basic Line



Изделия		CP	CPS	CPK	CPSK	CVH	CVS
Версия		MF	MF	MF	MF	MF / MT	MF / MT
В каталоге со стр.		22	40	56	74	92	98
Передаточное число ^{a)}	Мин. $i =$	3	3	3	3	7	7
	Макс. $i =$	100	100	100	100	40	40
Макс. угловой люфт [arcmin] ^{c)}	Стандарт	≤ 12	≤ 12	≤ 13	≤ 15	≤ 15	≤ 15
	Пониженный	–	–	–	–	–	–
Форма выхода							
Гладкий вал		x	x	x	x	–	x
Вал со шпонкой ^{d)}		x	x	x	x	–	x
Шлицевой вал (DIN 5480)		–	–	–	–	–	–
Вал под обжимную муфту		–	–	–	–	–	–
Стык полого вала		–	–	–	–	x	–
Полый вал со шпонкой		–	–	–	–	x	–
Полый вал с фланцем		–	–	–	–	–	–
Фланец		–	–	–	–	–	–
Выход системы		–	–	–	–	–	–
Отбор мощности с обеих сторон		–	–	–	–	x	x
Форма привода							
Монтаж с двигателем		x	x	x	x	x	x
Версия с входным валом ^{b)}		–	–	–	–	–	–
Исполнение							
Фланец с пазовыми отверстиями		–	–	–	–	–	–
ATEX ^{a)}		–	–	–	–	–	–
Пищевая смазка ^{a) b)}		x	x	x	x	x	x
Устойчивый к коррозии ^{a) b)}		–	–	–	–	–	–
Исполнение с оптимизированной инерцией масс ^{a)}		–	–	–	–	–	–
Системные решения							
Линейная система (шестерня/рейка)		–	–	–	–	–	–
Актуатор		–	–	–	–	–	–
Дополнительные принадлежности (другие параметры на соответствующих страницах)							
Ременный шкив		x	x	x	x	–	x
Обжимные муфты		–	–	–	–	x	–
Монтажное кольцо		–	–	–	–	–	–

^{a)} Сокращение мощности: технические данные доступны по запросу

^{b)} Пожалуйста, обратитесь к специалистам компании WITTENSTEIN alpha

^{c)} Относительно контрольных конструктивных размеров

^{d)} Снижение мощности. Пожалуйста, используйте наше программное обеспечение сумех® для детального подбора редуктора – www.wittenstein-cymex.com

Обзор редукторов Value Line



Изделия	NP	NPL	NPS	NPT	NPR	NPK	NPLK	NPSK	NPTK	NPRK	NVH	NVS	HDV	
Версия	MF / MA	MF / MA	MF / MA	MF / MA	MF / MA	MF	MF	MF	MF	MF	MF	MF	MF / MT	
В каталоге со стр.	110	134	154	174	198	222	238	252	266	282	300	306	316	
Передаточное число ^{a)}	Мин. $i =$	3	3	3	3	3	3	3	3	3	3	4	4	4
	Макс. $i =$	100	100	100	100	100	100	100	100	100	100	400	400	100
Макс. угловой люфт [arcmin] ^{c)}	Стандарт	≤ 8	≤ 8	≤ 8	≤ 8	≤ 8	≤ 11	≤ 11	≤ 11	≤ 11	≤ 11	≤ 6	≤ 6	≤ 10
	Пониженный	-	-	-	-	-	-	-	-	-	-	-	-	-
Форма выхода														
Гладкий вал	x	x	x	-	x	x	x	x	-	x	-	x	x	
Вал со шпонкой ^{d)}	x	x	x	-	x	x	x	x	-	x	-	x	x	
Шлицевой вал (DIN 5480)	-	x	x	-	x	-	x	x	-	x	-	-	-	
Вал под обжимную муфту	-	-	-	-	-	-	-	-	-	-	-	-	-	
Стык полого вала	-	-	-	-	-	-	-	-	-	-	x	-	-	
Полый вал со шпонкой	-	-	-	-	-	-	-	-	-	-	x	-	-	
Полый вал с фланцем	-	-	-	-	-	-	-	-	-	-	-	-	-	
Фланец	-	-	-	x	-	-	-	-	x	-	-	-	-	
Выход системы	-	-	-	-	-	-	-	-	-	-	-	-	-	
Отбор мощности с обеих сторон	-	-	-	-	-	-	-	-	-	-	x	x	-	
Форма привода														
Монтаж с двигателем	x	x	x	x	x	x	x	x	x	x	x	x	x	
Версия с входным валом ^{b)}	-	-	-	-	-	-	-	-	-	-	-	-	-	
Исполнение														
Фланец с пазовыми отверстиями	-	-	-	-	x	-	-	-	-	x	-	-	-	
ATEX ^{a)}	-	-	-	-	-	-	-	-	-	-	-	-	-	
Пищевая смазка ^{a) b)}	x	x	x	x	x	x	x	x	x	x	x	x	x	
Устойчивый к коррозии ^{a) b)}	-	-	-	-	-	-	-	-	-	-	x	x	x	
Исполнение с оптимизированной инерцией масс ^{a)}	-	-	-	-	-	-	-	-	-	-	-	-	-	
Системные решения														
Линейная система (шестерня/рейка)	x	x	x	-	x	x	x	x	-	x	-	x	-	
Актуатор	-	-	-	-	-	-	-	-	-	-	-	-	x	
Дополнительные принадлежности (другие параметры на соответствующих страницах)														
Ременный шкив	x	x	x	-	x	x	x	x	-	x	-	x	-	
Обжимные муфты	-	-	-	-	-	-	-	-	-	-	x	-	-	
Монтажное кольцо	-	-	-	-	-	-	-	-	-	-	-	-	-	

^{a)} Сокращение мощности: технические данные доступны по запросу

^{b)} Пожалуйста, обратитесь к специалистам компании WITTENSTEIN alpha

^{c)} Относительно контрольных конструктивных размеров

^{d)} Снижение мощности. Пожалуйста, используйте наше программное обеспечение сумтех® для детального подбора редуктора – www.wittenstein-cymex.com

Обзор редукторов Advanced Line



Изделия		SP+	SP+ HIGH SPEED	SP+ HIGH SPEED Пониженное трение	TP+	TP+ HIGH TORQUE	HG+	SK+	SPK+
Версия		MF	MC	MC-L	MF	MA	MF	MF	MF
Передаточное число ^{c)}	Мин. $i =$	3	3	3	4	22	3	3	12
	Макс. $i =$	100	100	10	100	302,5	100	100	10000
Макс. угловой люфт [arcmin] ^{c)}	Стандарт	≤ 3	≤ 4	≤ 4	≤ 3	≤ 1	≤ 4	≤ 4	≤ 4
	Пониженный	≤ 1	≤ 2	≤ 2	≤ 1	-	-	-	≤ 2
Форма выхода									
Гладкий вал		x	x	x	-	-	-	x	x
Вал со шпонкой ^{d)}		x	x	x	-	-	-	x	x
Шлицевой вал (DIN 5480)		x	x	x	-	-	-	x	x
Вал под обжимную муфту		x	x	x	-	-	-	-	x
Стык полого вала		-	-	-	-	-	x	-	-
Полый вал со шпонкой		-	-	-	-	-	-	-	-
Полый вал с фланцем		-	-	-	-	-	-	-	-
Фланец		-	-	-	x	x	-	-	-
Выход системы		-	-	-	x	x	-	-	-
Отбор мощности с обеих сторон		-	-	-	-	-	x	x	x
Форма привода									
Монтаж с двигателем		x	x	x	x	x	x	x	x
Версия с входным валом ^{b)}		x	-	-	x	-	-	-	-
Исполнение									
Фланец с пазовыми отверстиями		x	-	-	-	-	-	-	-
ATEX ^{a)}		x	x	-	-	-	x	x	-
Пищевая смазка ^{a) b)}		x	x	x	x	x	x	x	x
Устойчивый к коррозии ^{a) b)}		x	x	x	x	x	x	x	x
Исполнение с оптимизированной инерцией масс ^{a)}		x	x	x	x	x	-	-	-
Системные решения									
Линейная система (шестерня/рейка)		x	x	-	x	x	-	x	x
Актуатор		x	-	-	x	x	-	-	-
Дополнительные принадлежности (другие параметры на соответствующих страницах)									
Ременный шкив		x	x	x	x	x	-	x	x
Обжимные муфты		x	x	x	-	-	x	-	x
Монтажное кольцо		-	-	-	x	x	-	-	-

^{a)} Сокращение мощности: технические данные доступны по запросу

^{b)} Пожалуйста, обратитесь к специалистам компании WITTENSTEIN alpha

^{c)} Относительно контрольных конструктивных размеров

^{d)} Снижение мощности. Пожалуйста, используйте наше программное обеспечение сумтех® для детального подбора редуктора – www.wittenstein-cymex.com



TK+	TPK+	TPK+ HIGH TORQUE	SC+	SPC+	TPC+	VH+	VS+	VT+	DP+	HDP+
MF	MF	MA	MF	MF	MF	MF	MF	MF	MF / MA	MA
3	12	66	1	4	4	4	4	4	16	22
100	10000	5500	2	20	20	400	400	400	55	55
≤ 4	≤ 4	≤ 1,3	≤ 4	≤ 4	≤ 4	≤ 3	≤ 3	≤ 3	≤ 3	≤ 1
-	≤ 2	-	-	≤ 2	≤ 2	≤ 2	≤ 2	≤ 2	≤ 1	-

-	-	-	x	x	-	-	x	-	-	-
-	-	-	x	x	-	-	x	-	-	-
-	-	-	-	x	-	-	x	-	-	-
-	-	-	-	x	-	-	-	-	-	-
-	-	-	-	-	-	x	-	-	-	-
-	-	-	-	-	-	x	-	-	-	-
x	-	-	-	-	-	-	-	x	-	-
-	x	x	-	-	x	-	-	-	x	x
-	x	x	-	-	x	-	-	-	-	-
x	x	x	-	-	-	x	x	-	-	-

x	x	x	x	x	x	x	x	x	x	x
-	-	-	-	-	-	-	-	-	-	-

-	-	-	-	-	-	-	-	-	-	-
x	-	-	-	-	-	-	-	-	-	-
x	x	x	x	x	x	x	x	x	x	x
x	x	x	-	-	-	x	x	x	x	x
-	-	-	-	-	-	-	-	-	x	x

x	x	x	x	x	x	-	x	x	-	-
-	-	-	-	-	-	-	-	-	-	-

x	x	x	x	x	x	-	x	x	-	-
-	-	-	-	x	-	x	-	-	-	-
-	-	-	-	-	-	-	-	-	x	-

Обзор редукторов Premium Line



Изделия		XP+	RP+	XPК+	RPК+	XPС+	RPС+
Версия		MF / MC	MF / MA	MF	MA	MF	MA
Передаточное число ^{c)}	Мин. i =	3	22	12	48	4	22
	Макс. i =	100	220	1000	5500	20	55
Макс. угловой люфт [arcsmin] ^{c)}	Стандарт	≤ 3	≤ 1	≤ 4	≤ 1,3	≤ 4	≤ 1,3
	Пониженный	≤ 1	–	≤ 2	–	≤ 2	–
Форма выхода							
Гладкий вал		x	–	x	–	x	–
Вал со шпонкой ^{d)}		x	–	x	–	x	–
Шлицевой вал (DIN 5480)		x	–	x	–	x	–
Вал под обжимную муфту		x	–	x	–	x	–
Стык полого вала		–	–	–	–	–	–
Полый вал со шпонкой		–	–	–	–	–	–
Полый вал с фланцем		–	–	–	–	–	–
Фланец		–	x	–	x	–	x
Выход системы		x	x	x	x	x	x
Отбор мощности с обеих сторон		–	–	–	–	–	–
Форма привода							
Монтаж с двигателем		x	x	x	x	x	x
Версия с входным валом ^{b)}		x	–	–	–	–	–
Исполнение							
Фланец с пазовыми отверстиями		x	x	x	x	x	x
ATEX ^{a)}		–	–	–	–	–	–
Пищевая смазка ^{a) b)}		x	x	x	x	x	x
Устойчивый к коррозии ^{a) b)}		–	–	–	–	–	–
Исполнение с оптимизированной инерцией масс ^{a)}		x	x	–	–	–	–
Системные решения							
Линейная система (шестерня/рейка)		x	x	x	x	x	x
Актуатор		x	x	–	–	–	–
Дополнительные принадлежности (другие параметры на соответствующих страницах)							
Ременный шкив		x	–	x	–	x	–
Обжимные муфты		x	–	x	–	x	–
Монтажное кольцо		–	–	–	–	–	–

^{a)} Сокращение мощности: технические данные доступны по запросу

^{b)} Пожалуйста, обратитесь к специалистам компании WITTENSTEIN alpha

^{c)} Относительно контрольных конструктивных размеров

^{d)} Снижение мощности. Пожалуйста, используйте наше программное обеспечение сумтех® для детального подбора редуктора – www.wittenstein-cymex.com

Обзор сервоактуаторов



Изделия		PBG	PAG	PHG	RPM+	TPM+ DYNAMIC	TPM+ HIGH TORQUE	TPM+ POWER
Версия		Стандартный	Стандартный	Стандартный	По заказу	Стандартный	Стандартный	Стандартный
Передаточное число ^{c)}	Мин. i =	16	16	16	22	16	22	4
	Макс. i =	100	100	100	220	91	220	100
Макс. угловой люфт [arcmin] ^{c)}	Стандарт	≤ 6	≤ 3	≤ 3	≤ 1	≤ 3	≤ 1	≤ 3
	Пониженный	≤ 3	≤ 1	≤ 1	–	≤ 1	≤ 1	≤ 1
Форма выхода								
Гладкий вал		x	–	x	–	–	–	–
Вал со шпонкой ^{d)}		x	–	x	–	–	–	–
Шлицевой вал (DIN 5480)		x	–	x	–	–	–	–
Вал под обжимную муфту		–	–	–	–	–	–	–
Стык полого вала		–	–	–	–	–	–	–
Полый вал со шпонкой		–	–	–	–	–	–	–
Полый вал с фланцем		–	–	–	–	–	–	–
Фланец		–	x	–	x	x	x	x
Выход системы		–	x	x	x	x	x	x
Отбор мощности с обеих сторон		–	–	–	–	–	–	–
Форма привода								
Монтаж с двигателем		–	–	–	–	–	–	–
Версия с входным валом		–	–	–	–	–	–	–
Исполнение								
Фланец с пазовыми отверстиями		x	–	x	x	–	–	–
ATEX ^{a)}		–	–	–	–	–	–	–
Пищевая смазка ^{a) b)}		x	x	x	x	x	x	x
Устойчивый к коррозии ^{a) b)}		–	–	–	–	x	x	x
Исполнение с оптимизированной инерцией масс ^{a)}		–	–	–	–	–	–	–
Системные решения								
Линейная система (шестерня/рейка)		x	x	x	x	x	x	x
Дополнительные принадлежности (другие параметры на соответствующих страницах)								
Ременный шкив		x	x	x	–	x	x	x
Обжимные муфты		x	–	–	–	–	–	–
Силовой кабель, сигнальный кабель, гибридный кабель		x	x	x	x	x	x	x

^{a)} Сокращение мощности: технические данные доступны по запросу

^{b)} Пожалуйста, обратитесь к специалистам компании WITTENSTEIN alpha

^{c)} Относительно контрольных конструктивных размеров

^{d)} Снижение мощности. Пожалуйста, используйте наше программное обеспечение сумех® для детального подбора редуктора – www.wittenstein-cymex.com

Value Linear Systems

Системное решение имеет смысл

Value Linear Systems подходят для линейных применений в сегменте Value со сравнительно низким уровнем требований к плавности хода, точности позиционирования и силе подачи. Эти системы имеют типичные сферы применения: деревообрабатывающее оборудование, установки для плазменной резки и линии автоматизации.

Техника, как у главных — R-фланец

Использование R-фланца, адаптированного к сегменту Premium, позволяет достичь более высокой степени свободы конструкции также в сегменте Value. Фланец редуктора с пазовыми отверстиями обеспечивает простую выставку редуктора с шестерней на зубчатой рейки. Поэтому не требуются громоздкие и конструктивно сложные решения с промежуточными плитами.

Стандартная линейная система alpha

Наши стандартные линейные системы в сегменте Value представляют собой идеальную комбинацию редуктора, шестерни, зубчатой рейки и системы смазки. Системы оптимально сбалансированы относительно степени нагрузки отдельных компонентов, жесткости, силы и скорости подачи. Они охватывают диапазон силы подачи до 8 000 Н. Возможны скорости подачи до 400 м/мин.



Дополнительную информацию о Value, Advanced и Premium Linear System можно найти в нашем каталоге alpha Linear Systems или на нашем сайте:

www.wittenstein-alpha.com/linear-systems

Широкий спектр сфер применения

Линейные системы WITTENSTEIN alpha находят применение во многих сферах и отраслях. Мы устанавливаем новые стандарты и имеем преимущество в следующих характеристиках:

- Плавность хода
- Точность позиционирования
- Сила подачи
- Удельная мощность
- Жесткость
- Удобство монтажа
- Возможности для конструирования
- Масштабируемость

Мы также поддерживаем клиентов полным спектром услуг: от создания первого эскиза и проекта до монтажа и ввода в эксплуатацию. Вы также можете рассчитывать на бесперебойное снабжение запчастями.

Ваши преимущества с alpha Linear Systems

- Идеально согласованные между собой компоненты
- Максимальный КПД и максимальная удельная мощность
- Высокая общая линейная жесткость, гарантирующая еще большую динамику и точность
- Простой монтаж и максимальная интеграция в приводную систему
- Наличие различных типоразмеров, классов мощности и сегментов

Консультации и гарантия качества — из одних рук!



premo — сервоактуаторы от WITTENSTEIN alpha

premo представляет собой новую мощную платформу актуаторов, которые сочетают в себе абсолютную точность и идеальное движение. Центральная идея этой первой полностью масштабируемой платформы сервоактуаторов — это бескомпромиссная гибкость с точки зрения пользователя: двигатели и редукторы со ступенчато-регулируемыми рабочими характеристиками для конкретного применения могут быть модульно сконфигурированы для формирования отдельных блоков «двигатель-редуктор». Результатом является чрезвычайно разносторонняя и индивидуальная модульная система для различных сфер применения. В основе блока «двигатель-редуктор» лежит жесткий на кручение высокоточный редуктор с низким угловым люфтом и высоким крутящим моментом в сочетании с таким же мощным синхронным серводвигателем, возбуждаемым от постоянных магнитов, который обеспечивает низкую пульсацию вращающего момента и постоянство высоких оборотов за счет распределенной обмотки.

premo ОТЛИЧИТЕЛЬНЫЕ ОСОБЕННОСТИ ПРОДУКТА

- Оптимизированная по КПД удельная мощность для повышения энергоэффективности и производительности
- Гибкие механические и электрические точки сопряжения для высокой масштабируемости
- Индивидуальная оценка основного оборудования возможна с помощью различных параметров

Типичные области применения и отраслевые решения

- Delta-роботы (оси 1–3, ось качения)
- Обработывающий портал (ось Z, ось качания/поворота)
- Фрезерные станки (оси поворота A–C, смена инструментов)
- Упаковочная рукавная пленка (вкл. ход зажима, запаивающий элемент, нож)
- Упаковочная складная коробка (вкл. установка/складывание, клапан для заполнения)
- Термоформование пластмассы (ось инструмента)

premo примеры применения



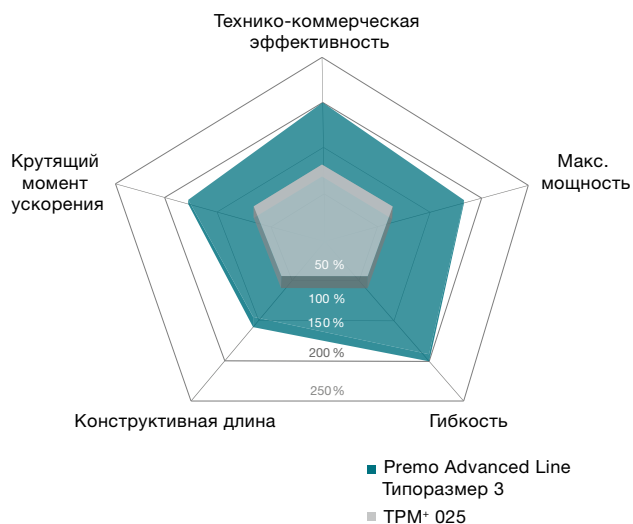
Обработывающий портал
premo SP Line



Машина для изготовления, наполнения и запечатывания пакетов
premo TP Line



Фрезерная головка обрабатывающего центра
premo XP Line



Комплектующие — «умное» дополнение в области эффективности и интеллектуальной оснащённости

Наряду с редукторами, актуаторами и линейными системами мы предлагаем нашим клиентам обширное портфолио подходящих принадлежностей. В Basic и Value Line используются, прежде всего, обжимные и другие муфты. При этом обжимные

муфты используются преимущественно в системах с полыми валами, стандартные муфты для соединений валов.

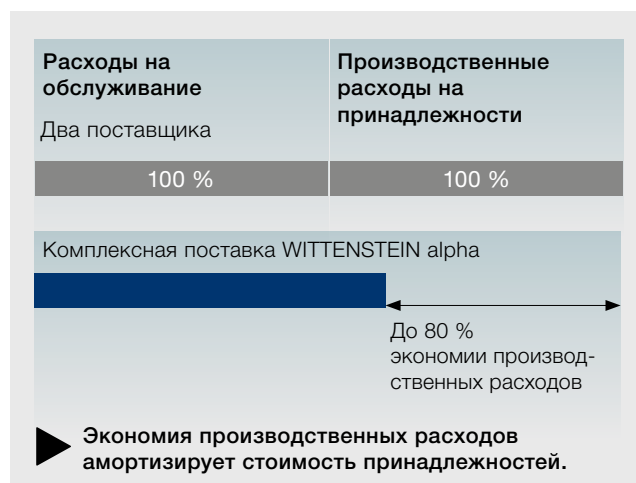
С отличным подбором редуктора они отвечают ожиданиям клиентов!

Редуктор, принадлежности, консультация из первых рук



Оптимизация Вашей производственной цепи

Используйте комбинацию из редуктора и принадлежностей в едином пакете для упрощения Ваших внутренних процессов.



Обжимные муфты

Обжимные муфты представляют собой соединение с силовым замыканием вал-втулка. Вместе с нашими редукторами с полым валом и редукторами с валом под обжимную муфту для непосредственного монтажа на нагрузочных валах конструкцию машины возможно реализовать на совсем небольшом пространстве.

Преимущества:

- Простой монтаж и демонтаж
- Устойчивое к коррозии исполнение или исполнение из нержавеющей стали
- Высочайшая надежность при передаче крутящих моментов аварийного выключения

Предпочтительные серии обжимных муфт

На соответствующей странице выбранного редуктора Вы найдете соответствующую обжимную муфту — если ее монтаж возможен. Другие обжимные муфты, например, из нержавеющей стали, никелированные и т. д., а также все технические данные и размеры можно найти на нашей домашней странице

www.wittenstein-alpha.com

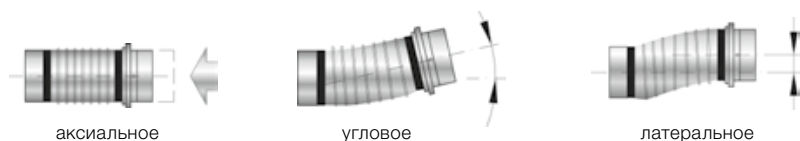


Муфты

Наши инновационные муфты, которые используются в различных отраслях приводной техники, при применениях обеспечивают эффективность и безопасность процесса.

Наши муфты обладают следующими свойствами:

- Абсолютно безззорная передача крутящих моментов
- Не требуют техобслуживания
- Длительный срок службы
- Компенсация смещений вала (аксиальных, угловых, латеральных)



Металлическая раздвижная муфта

- Высокая жесткость при кручении
- Малые возвращающие силы
- Высокая точность вращения
- Опционально в устойчивом к коррозии исполнении (BC2, BC3, BC1)
- Большой диапазон температур: от $-30\text{ }^{\circ}\text{C}$ до $+300\text{ }^{\circ}\text{C}$
- Предпочтительные муфты для alpha Advanced Line и alpha Premium Line

alpha Premium

alpha Advanced

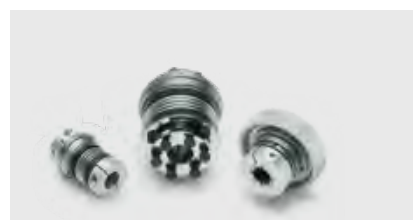


Эластомерная муфта

- Жесткость при кручении или демпфирование вибраций на выбор
- Компактная конструкция с возможностью вставки
- Очень простой монтаж
- Диапазон температуры от $-30\text{ }^{\circ}\text{C}$ до $+120\text{ }^{\circ}\text{C}$
- Предпочтительные муфты для alpha Basic Line и alpha Value Line

alpha Value

alpha Basic



Предохранительная муфта

- Бесступенчатая регулировка крутящего момента
- Простота монтажа
- Высокая точность повторяемости
- Точная, предварительно настроенная защита от перегрузки (отключение в течение 1–3 мс)

Подходит для всех серий редукторов alpha

Предпочтительные серии муфты

В технических размерных чертежах редуктора предусмотрен предварительный выбор муфты. Они определяются максимальными крутящими моментами, передаваемыми редуктором. Для этого были приняты промышленные стандартные условия для количества циклов (1 000/ч) и температуры окружающей среды.

Обратите внимание, что коэффициент использования муфты относится к передаваемому крутящему моменту редуктора, а не к применяемому моменту. Для более детального расчета мы рекомендуем использовать наше программное обеспечение сумтех®5.

Подробную информацию о наших муфтах можно найти по адресу www.wittenstein-alpha.com

Поддержка на любой стадии взаимодействия

Концепция обслуживания компании WITTENSTEIN alpha включает в себя новые стандарты и в области работы с клиентами.

ОПРЕДЕЛЕНИЕ ПАРАМЕТРОВ



Для каждого требования у нас есть правильная методология проектирования. Будь то простая загрузка данных CAD, быстрый и простой расчет параметров или точное определение размеров приводного механизма.

ВВОД В ЭКСПЛУАТАЦИЮ



Наши специалисты с радостью окажут Вам поддержку при вводе в эксплуатацию сложных мехатронных систем и обеспечат высокую готовность оборудования.

ТЕХНИЧЕСКОЕ ОБСЛУЖИВАНИЕ



WITTENSTEIN alpha гарантирует быстрый и тщательный ремонт самого высокого качества. Кроме того, Вы получаете информацию о различных измерениях, анализах материалов и исследованиях контроля состояния.

Консультирование

- Персональный контакт на месте
- Грамотный применяемый расчет и проектирование на месте

Инжиниринг

Каталог редукторов:

- Современные программные средства для оптимизации расчетов, моделирования и анализа приводного механизма
- Оптимизация Вашей производительности

Редукторы специального исполнения:

- Разработка и изготовление редукторов по специальному заказу
- Проектирование и разработка зубчатых зацеплений
- По запросу: sondergetriebe@wittenstein.de



CAD POINT
YOUR SMART CATALOG



SIZING ASSISTANT
YOUR GEARBOX WITHIN SECONDS



cymex® 5
CALCULATE ON THE BEST

Более подробная информация о инструментах программного обеспечения на стр. 12–15

speedline® ускоренная поставка

Тел. +49 7931 493-10444

- Поставка с завода оборудования стандартных серий в течение 24 или 48 часов*
- Быстрая и оперативная реализация

Установка на месте

- Профессиональный монтаж
- Оптимальные подключения для применения
- Введение привода в эксплуатацию

Руководства по эксплуатации и монтажу

- Подробное описание для использования продукта
- Видео по монтажу и монтажу с двигателем

Служба самовывоза и доставки

- Минимизация времени простоя
- Профессиональная организация логистики
- Сокращение транспортных рисков

Горячая линия сервисной службы —

24 часа в сутки

Тел. +49 7931 493-12900

Техобслуживание и техосмотр

- Документация о состоянии и предполагаемом сроке службы
- Индивидуальные планы технического обслуживания

Ремонт

- Восстановление заданного состояния
- Немедленная обработка в срочных ситуациях

сумех® Статистика

- Систематический сбор данных
- Расчет надежности (среднее время безотказной работы)

Модернизация

- Профессиональная модернизация
- Ответственная проверка совместимости существующих решений



Индивидуальное обучение без границ

Все поставляемые продукты точно адаптированы к Вашей среде использования и сразу работают на 100 %.

Наши специалисты окажут Вам поддержку при вводе в эксплуатацию сложных мехатронных систем и обеспечат высокую готовность оборудования.

Обучение по продукции

Кто больше знает, тот может больше достичь. Мы с радостью передаем наш опыт Вам: воспользуйтесь нашим многолетним опытом и узнайте больше о портфолио продукции WITTENSTEIN alpha.

Обучение по проектированию

Станьте экспертом в расчетах параметров! Вы получите от нас направленное на Ваши потребности обучение по нашему программному обеспечению. Для начинающих и экспертов, для случайных и постоянных пользователей — мы адаптируем наше обучение согласно Вашим пожеланиям и потребностям.

Обучение по вводу в эксплуатацию

Мы предлагаем на месте индивидуальное обучение по применению Ваших систем на выбранных линейных осях и профессиональный монтаж.

Обучение по оказанию сервисных услуг

Условием для получения запасных частей для ремонта наших продуктов является участие в обучении по оказанию сервисных услуг. Мы предлагаем обучение для Вас на нашей или Вашей производственной площадке. Кроме того, мы организуем регулярные встречи с обслуживающим персоналом, где участники изучают теорию и практику обслуживания в небольших группах. Например, Вы можете изучить безопасные принципы монтажа двигателя с редуктором а также самостоятельную замену изнашиваемых деталей или целых блоков запасных частей для редукторов.

Представительства по всему миру.
Индивидуальное консультирование.

Всегда там, где нужно:

Широкая сеть представительств и сервисных центров по всему миру обеспечивает быстрое получение необходимых компонентов и компетентную поддержку.

Горячая линия сервисной службы — 24 часа в сутки: +49 7931 493-12900



Группа WITTENSTEIN – предприятие и его направления деятельности

Около 2 900 сотрудников компании WITTENSTEIN SE по всему миру, в каждом уголке земного шара, работают на благо инноваций, точности и высочайшего качества в сфере мехатронных приводных технологий. Группа компаний развивает Семь инновационных направлений деятельности. Кроме того, компания WITTENSTEIN SE имеет около 60 дочерних предприятий и филиалов в 40 странах на всех важных международных рынках технологий и сбыта продукции.

Сферы нашей компетенции

- Производство машин и оборудования
- Разработка программного обеспечения
- Аэрокосмическая промышленность
- Автомобилестроение и электромобильность
- Энергетика
- Разведка и добыча нефти и газа
- Медицинские технологии
- Контрольные и измерительные технологии
- Нанотехнологии
- Моделирование



WITTENSTEIN

Группа WITTENSTEIN



WITTENSTEIN alpha GmbH
Высокоточные сервоприводы и линейные системы



WITTENSTEIN cyber motor GmbH
Высокодинамичные серводвигатели и приводная



WITTENSTEIN Galaxie GmbH
Превосходящие редукторы и приводные системы



WITTENSTEIN motion control GmbH
Линейные и ротационные сервосистемы,
разрабатываемые по индивидуальному заказу



WITTENSTEIN aerospace & simulation GmbH
Мехатронные приводные системы для авиации



attocube systems AG
Сверхточные нанорешения для приводных и измерительных технологий



baramundi software AG
Надежное управление IT-инфраструктурой в офисе и на производстве



Портфолио продукции
и компания

WITTENSTEIN – в гармонии с будущим

www.wittenstein.ru

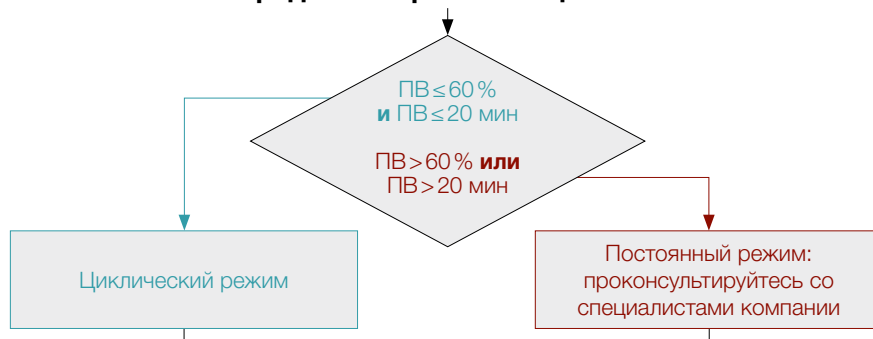
Расчет планетарных / конических редукторов

Следующая схема покажет шаги в расчете планетарных и конических редукторов. Пожалуйста, используйте сумех® - www.wittenstein-cymex.com для более детального расчета.

Циклический режим **S5** и постоянный режим **S1**

Определение рабочего цикла ПВ

$$ПВ = \frac{(t_b + t_c + t_d)}{(t_b + t_c + t_d + t_e)} \cdot 100$$



$$Z_n = \frac{3600}{(t_b + t_c + t_d + t_e)} \text{ см. диаграмму 1}$$

f_s ЗАВИСИТ ОТ Z_n см. диаграмму 2

T_{2b} В ЗАВИСИМОСТИ ОТ ПРИМЕНЕНИЯ

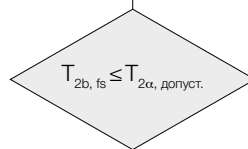
$$T_{2b, fs} = T_{2b} \cdot f_s$$

Определение количества циклов Z_n

Определение сервис-фактора f_s см. диаграмму 2

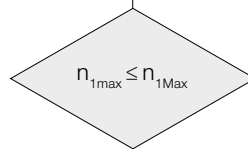
Определение макс. момента ускорения на выходе с учетом сервис-фактора $T_{2b, fs}$

Определение $T_{2\alpha, \text{допуст.}}$ см. диаграмму 3



Определение макс. скорости на выходе $n_{2\text{max}}$ см. диаграмму 1

Определение передаточного отношения i



Определение крутящего момента аварийного выключения $T_{2\text{not}}$ [Н·м]

i зависит от
 n — необходимое число оборотов на выходе (применение)
 — рациональное число оборотов на выходе (редуктор/двигатель)

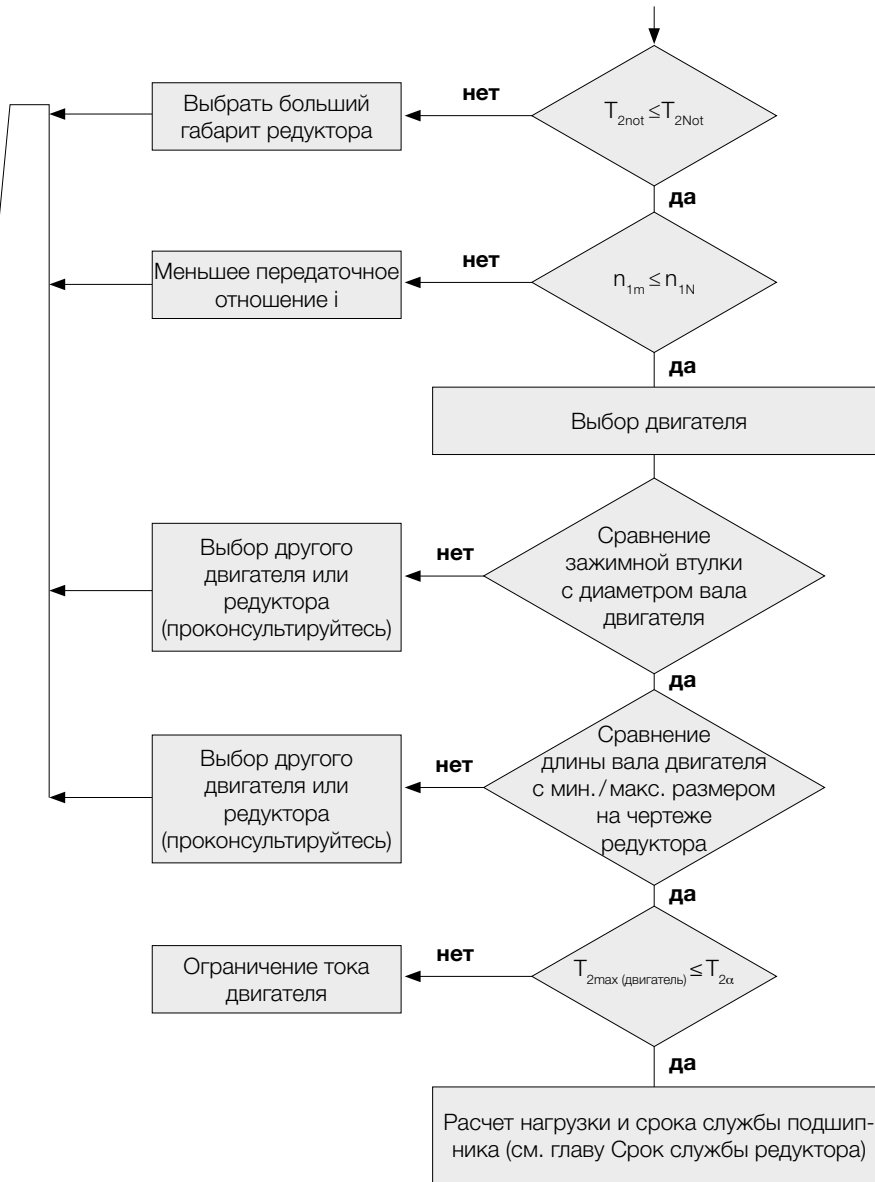
$$n_{1\text{max}} = n_{2\text{max}} \cdot i$$

$$n_{1\text{max}} \leq n_{1\text{Mot max}}$$

T — соответственно из выходного и входного момента

$$T_{1b} = T_{2b} \cdot \frac{1}{i} \cdot \frac{1}{\eta} \quad T_{1b} \leq T_{1\text{Mot max}}$$

λ — из результирующего коэффициента соотношения инерционных масс.
 Ориентировочное значение: $1 \leq \lambda \leq 10$
 (Расчет см. в алфавитном указателе)



$$D_{W, \text{двиг.}} \leq D_{\text{зажимн. втулка}}$$

Вал двигателя должен вставляться в зажимную втулку.

Вал двигателя должен достаточно глубоко входить в зажимную втулку без удара.

При полной нагрузке двигателя редуктор не должен быть поврежден, при необходимости ограничить ток двигателя.

Диаграмма 1

Обычный спектр нагрузок на выходе. Для средних показателей числа оборотов привода до номинальной скорости n_{1N} или термического ограничения числа оборотов n_{1T} редуктор не нагревается выше 90°C (при средних условиях окружающей среды).

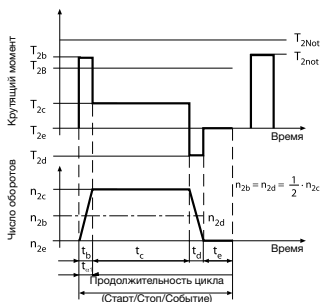


Диаграмма 2

Высокое число циклов в сочетании с коротким временем ускорения может привести к колебаниям в приводной системе. Полученное в результате превышение момента может быть учтено с помощью сервис-фактора f_s .

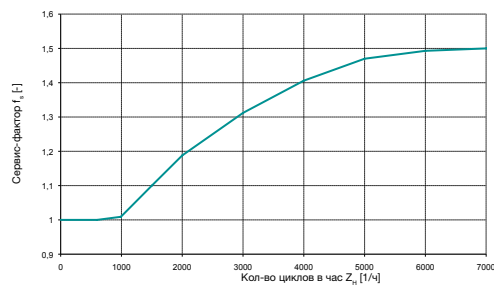
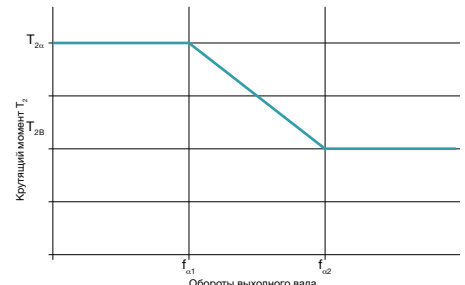


Диаграмма 3

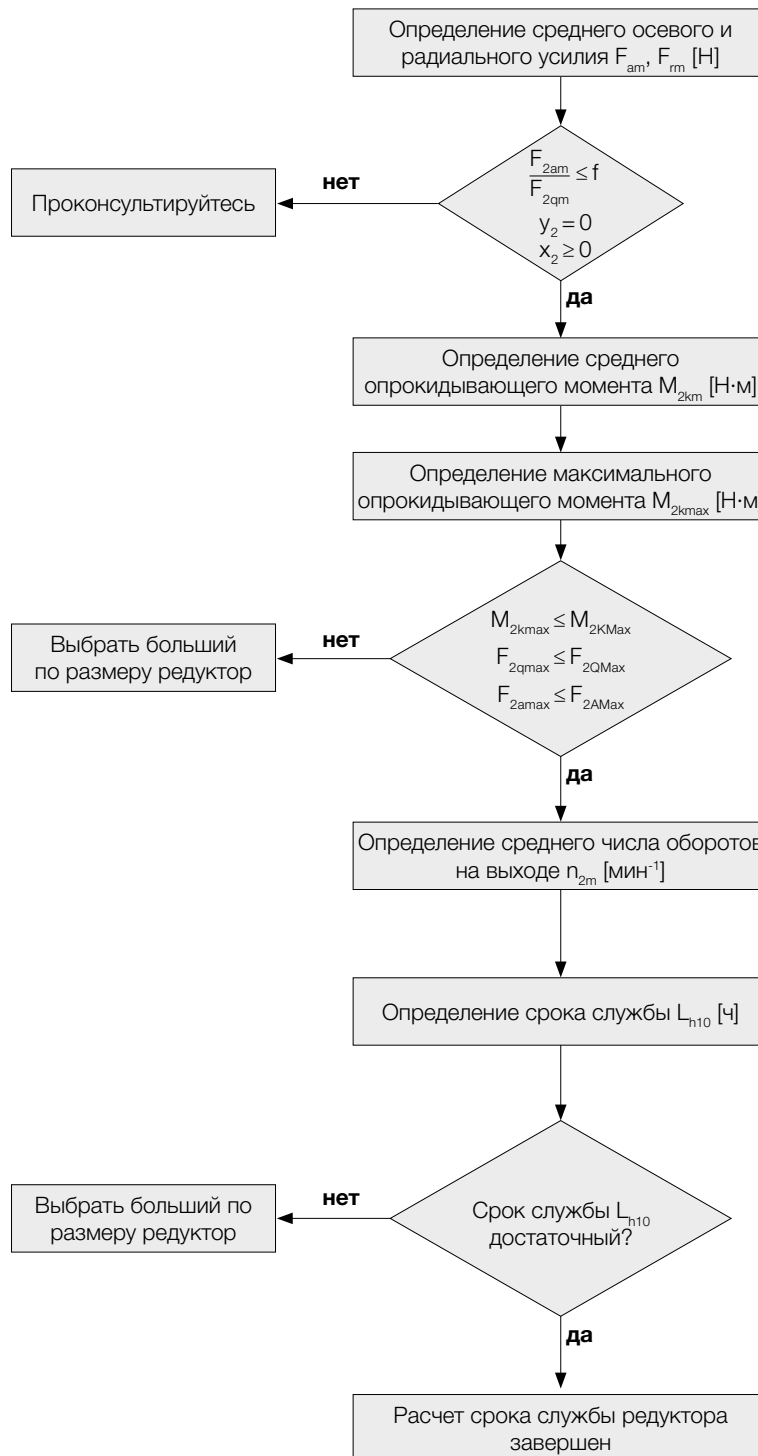
Передаваемый крутящий момент $T_{2и, допуст.}$ редуктора зависит от количества оборотов выходного вала. Таким образом, в диапазоне низких оборотов выходного вала можно использовать диапазон усталостной прочности зубьев вплоть до максимального значения $T_{2и}$.



Расчет планетарных / конических редукторов

Пожалуйста, используйте сумех® - www.wittenstein-cymex.com для более детального расчета.

Срок службы редуктора L_{h10}



$$F_{2am} = \sqrt[3]{\frac{|n_{2b}| \cdot t_b \cdot |F_{2ab}|^3 + \dots + |n_{2n}| \cdot t_n \cdot |F_{2an}|^3}{|n_{2b}| \cdot t_b + \dots + |n_{2n}| \cdot t_n}}$$

$$F_{2qm} = \sqrt[3]{\frac{|n_{2b}| \cdot t_b \cdot |F_{2qb}|^3 + \dots + |n_{2n}| \cdot t_n \cdot |F_{2qn}|^3}{|n_{2b}| \cdot t_b + \dots + |n_{2n}| \cdot t_n}}$$

$$M_{2km} = \frac{F_{2am} \cdot y_2 + F_{2qm} \cdot (x_2 + z_2)^{a)}}{W}$$

$$M_{2kmax} = \frac{F_{2amax} \cdot y_2 + F_{2qmax} \cdot (x_2 + z_2)^{a)}}{W}$$

^{a)} x, y, z в мм

$$n_{2m} = \frac{n_{2b} \cdot t_b + \dots + n_{2n} \cdot t_n}{t_b + \dots + t_n}$$

$$L_{h10} = \frac{16666}{n_{2m}} \cdot \left[\frac{K1_2}{M_{2km}} \right]^{p_2}$$

	Метрическая система
W	1000

	CP / CPS / NP / NPT / HDV CPK / CPSK / NPK / NPTK	NPL / NPS / NPR NPLK / NPSK / NPRK
f	0,24	0,4

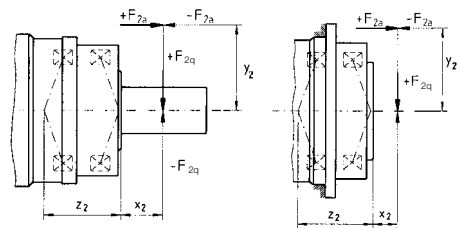
CP / CPS CPK / CPSK			005	015	025	035	045
MF	z_2	[мм]	12,4	19,3	27,7	31,5	47
	K_{1_2}	[Н·м]	20	69	238	501	1512
	p_2		3	3	3	3	3

NP / NPK			005	015	025	035	045
MF / MA	z_2	[мм]	20	28,5	31	40	47
	K_{1_2}	[Н·м]	75	252	314	876	1728
	p_2		3	3	3	3	3

NPT / NPTK			005	015	025	035	045
MF / MA	z_2	[мм]	27,7	34,6	39,3	44,5	58,2
	K_{1_2}	[Н·м]	136	211	310	628	995
	p_2		3	3	3	3	3

NPL / NPS / NPR NPLK / NPSK / NPRK			015	025	035	045
MF / MA	z_2	[мм]	42,2	44,8	50,5	63
	K_{1_2}	[Н·м]	795	1109	1894	3854
	p_2		3,33	3,33	3,33	3,33

Пример с выходным валом и фланцем:



HDV			015	025	035
MF	z_2	[мм]	41,7	45,65	57,25
	K_{1_2}	[Н·м]	84	131	406
MT	z_2	[мм]	53	58,65	74,75
	K_{1_2}	[Н·м]	217	452	1370
	p_2		3	3	3

Расчет момента опрокидывания, вызванного двигателем M_{1kMot}

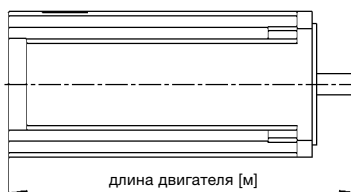
Для NPK, NPSK, NPLK, NPRK, NPTK, CPK и CPSK

В частности, когда двигатель установлен в горизонтальном монтажном положении (Xx / B5)

Диаметр зажимной втулки	—	мм	11	14	19	28	38
Макс. допустимый момент опрокидывания, вызванного двигателем	M_{1kMot}	Нм	5,5	7	18	55	130

В горизонтальном монтажном положении B5 и симметричном распределении массы двигателя:

M_{1kMot} = масса двигателя [кг] · 4,9 · длина двигателя [м]



Расчет червячных редукторов

Следующая схема покажет шаги в расчете червячных редукторов.

Пожалуйста, используйте сумтех® - www.wittenstein-cymex.com для более детального расчета.

A: Упрощенный подбор через максимальный крутящий момент серводвигателя: $M_{\max} * i \leq T_{2\alpha}$

B: Подбор через данные по применению

Шаг 1:

Определение параметров применения

$$T_{2b} = \text{_____} [\text{Н}\cdot\text{м}] \quad n_{1n} = \text{_____} [\text{мин}^{-1}]$$

Шаг 2:

Определение коэффициента режима

$$\text{работы } K_M = \text{_____}$$

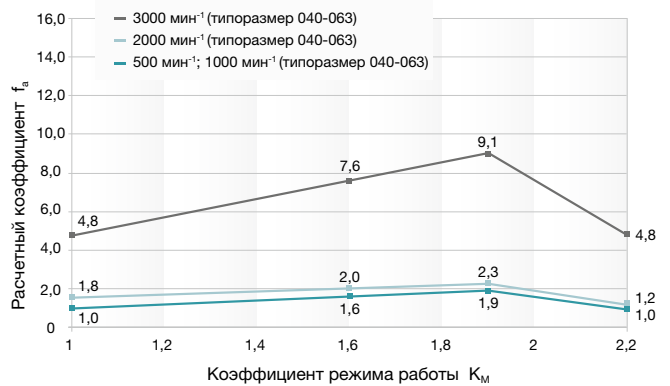
Пример применения	Цикл	Характеристическая кривая крутящего момента	Коэффициент режима работы K_M
Регулировка формы, например, в упаковочном оборудовании, вспомогательных приводах для обрабатывающего оборудования, установочных приводах и т. д.	Режим S5: Низкий рабочий цикл Низкое количество циклов Низкая динамика		1,0
Механизм смены инструмента с низкой динамикой, оснастка порталных осей, машина для сборки шин и т. д.	Режим S5: Средний рабочий цикл Низкое количество циклов Средняя динамика		1,6
Линейные модули, линейные оси в деревообрабатывающем оборудовании, привод с шариковой винтовой парой и т. д.	S5 Betrieb: Mittlere Einschaltdauer Mittlere Zyklenzahl Mittlere Dynamik		1,9
Привод валков в печатных машинах, привод типа звездочка в машинах для розлива и т. д.	S1 Betrieb: Hohe Einschaltdauer		2,2

Расчет параметров для других применений / циклов возможен с помощью сумтех® 5!

Шаг 3:

Определение расчетного коэффициента f_a с

помощью коэффициента режима K_M $f_a = \text{_____}$



Шаг 4:

Сравнение эквивалентного применяемого момента и макс. крутящего момента редуктора $T_{2\alpha}$ (из таблицы шага 5)

$$T_{2_{eq}} = f_a * T_{2b} \leq T_{2\alpha}$$

$$T_{2_{eq}} = \text{_____} * \text{_____} \leq T_{2\alpha}$$

$$T_{2_{eq}} = \text{_____} [\text{Н}\cdot\text{м}] \leq \text{_____} [\text{Н}\cdot\text{м}]$$

Для рабочего цикла $\geq 60\%$, дольше 20 мин (режим S1) и $n_{1n} \geq 3000 \text{ мин}^{-1}$ мы рекомендуем использовать вентиляционный винт.

Шаг 5: Технические характеристики для быстрого подбора

			V-Drive Basic			V-Drive Value		
			040	050	063	040	050	063
Передаточное отношение	i		7 - 40			4 - 400		
Макс. крутящий момент ^{a)} (При $n_1=500 \text{ мин}^{-1}$)	$T_{2\alpha}$	Н·м	68-82	116-140	265-301	74-98	150-167	303-365
Макс. число оборотов	$n_{1\max}$	мин⁻¹	6000	6000	4500	6000	6000	4500
Макс. поперечная сила	$F_{2Q\max}$	Н	1000 / 2400 ^{b)}	1200 / 3800 ^{b)}	2000 / 6000 ^{b)}	2400	3800	6000
Средний уровень шума при работе	L_{PA}	дБ(A)	≤ 54	≤ 62	≤ 64	≤ 54	≤ 62	≤ 64
Макс. угловой люфт	j_t	угл. мин	≤ 15	≤ 15	≤ 15	≤ 6	≤ 6	≤ 6
Срок службы	L_n	ч	> 15000	> 15000	> 15000	> 20000	> 20000	> 20000

^{a)} Максимальные крутящие моменты зависят от передаточного отношения.

^{b)} Первое значение для одноступенчатой версии, второе значение для двухступенчатой версии.

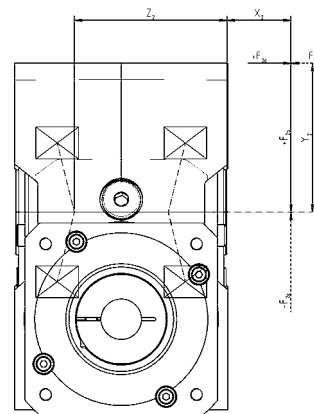
Учёт поперечных и осевых сил на выходе:

Если на выходе имеются силы (например, из-за установленных ременных шкивов, шестерней или рычагов), выполните дополнительно шаги 6 и 7.

Шаг 6 (если имеются внешние силы):

Определение действующих сил и проверка граничных условий

Поперечная сила $F_{2q} = \text{_____ [Н]}$
 Плечо поперечной силы $x_2 = \text{_____ [мм]}$
 Осевая сила $F_{2a} = \text{_____ [Н]}$
 Плечо осевой силы $y_2 = \text{_____ [мм]}$
 (требуется если присутствует F_{2a})



Условия для действующей осевой силы F_{2a} :

1. $F_{2a} \leq 0,25 * F_{2q} \Rightarrow (\text{_____} \leq 0,25 * \text{_____})$

- выполнено
 не выполнено: расчет параметров с помощью сумтех® 5

2. $y_2 \leq x_2 \Rightarrow (\text{_____} \leq \text{_____})$

- выполнено
 не выполнено: расчет параметров с помощью сумтех® 5

Шаг 7:

Определение макс. эквивалентной силы на выходе F_{2eq}

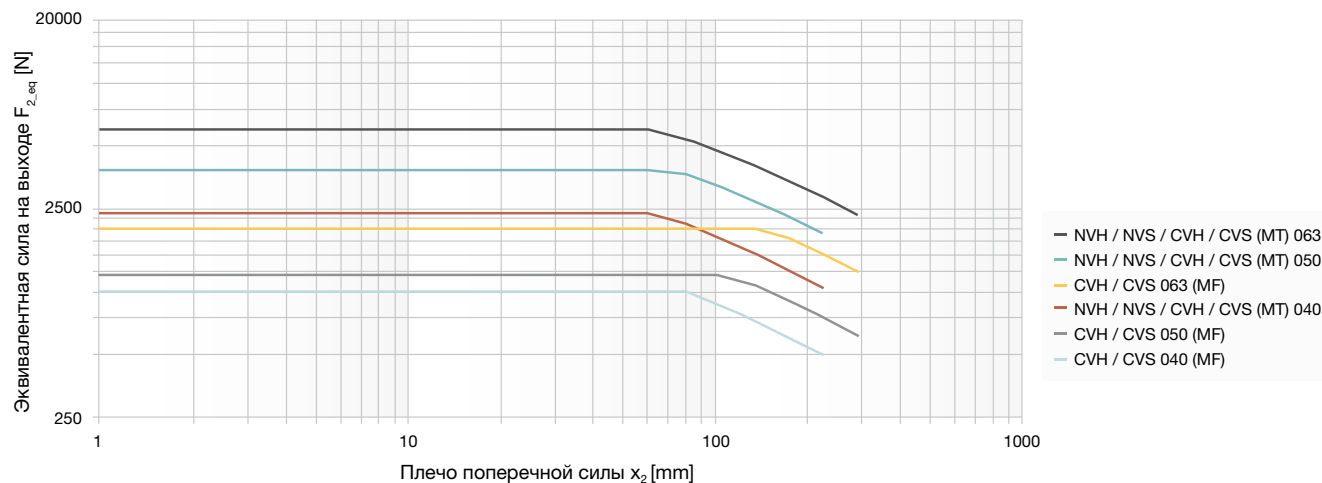
$F_{2eq} = F_{2q} + 0,25 * F_{2a} \leq F_{2QMax}$

(Определение F_{2QMax} из диаграммы снизу)

$F_{2eq} = \text{_____} + 0,25 * \text{_____} \leq \text{_____}$

$F_{2eq} = \text{_____ [Н]} \leq \text{_____ [Н]}$

- выполнено не выполнено: расчет параметров с помощью сумтех® 5



Глоссарий

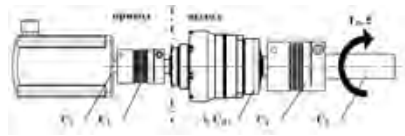
speedline® Ускоренная поставка

При Вашем желании, доставка с за-вода оборудования стандартных се-рий осуществляется в течение 24 или 48 часов. Быстрая и оперативная реа-лизация благодаря высокой гиб-кости.

Жесткость на кручение (C_{t21})

Жесткость на кручение [Н·м/угл. мин] C_{t21} выводится из отношения действующего крутящего момента к результирующему углу скручивания ($C_{t21} = \Delta T / \Delta \Phi$). Данный параметр показывает, какой крутящий момент необходим, чтобы повернуть выходной вал на одну угловую минуту. Жесткость на кручение можно рассчитать из → **кривой гистерезиса**.

Жесткость на кручение C , угол кручения Φ



Все жесткости на кручение, приведенные к выходному валу:

$$C_{(n),ab} = C_{(n),an} \cdot i^2$$

с i = передаточное отношение редуктора [-]

$C_{(n)}$ = отдельные значения жесткости [Н·м/угл. мин]

Примечание: жесткость на кручение C_{t21} для редуктора всегда обозначается уже на выходе.

Последовательное включение жесткостей на кручение

$$1/C_{\text{общ}} = 1/C_{1,ab} + 1/C_{2,ab} + \dots + 1/C_{(n)}$$

Угол кручения Φ [угл. мин]

$$\Phi = T_2 \cdot 1/C_{\text{общ}}$$

с T_2 = крутящий момент на выходе [Н·м]

Жесткость на опрокидывание

Жесткость на опрокидывание C_{2K} [Н·м/угл. мин] редуктора складывается из жесткости на изгиб выходного вала или выходной шестерни и жесткости выходного подшипника редуктора. Она выводится из отношения опрокидывающего момента M_{2K} [Н·м] к углу опрокидывания Φ [угл. мин] ($C_{2K} = M_{2K} / \Phi$).

Зажимная втулка

Зажимная втулка служит для соединения вала двигателя и редуктора с силовым замыканием. Если диаметр вала двигателя меньше зажимной втулки, то используется → **переходная втулка** в качестве соединительного элемента. В качестве опции также возможно соединение с геометрическим замыканием через шпонку.

Коэффициент соотношения инерционных масс

(λ = лямбда)

Коэффициент соотношения инерционных масс λ — это соотношение внешнего (со стороны применения) и внутреннего (со стороны двигателя и редуктора) моментов инерции. Это важный показатель регулируемости движения в применении. Динамические процессы тем менее точно поддаются регулировке, чем больше разница внешнего и внутреннего моментов инерции масс и выше λ . В качестве ориентировочного значения компания WITTENSTEIN alpha рекомендует стремиться к показателю $\lambda < 5$. Редуктор сокращает внешний момент инерции на фактор $1/i^2$.

$$\lambda = \frac{J_{\text{внешний}}}{J_{\text{внутренний}}}$$

$J_{\text{внешний}}$ приведенный ко входу привода:

$$J'_{\text{внешний}} = J_{\text{внешний}} / i^2$$

простые применения ≤ 10

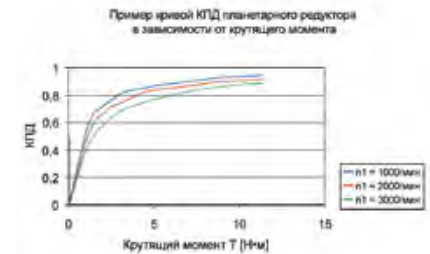
динамические применения ≤ 5

высокодинамические применения ≤ 1

КПД (η)

КПД [%] η — это соотношение мощности на выходе и на входе. Потери мощности в виде трения являются причиной того, что КПД меньше 1 или меньше 100 %.

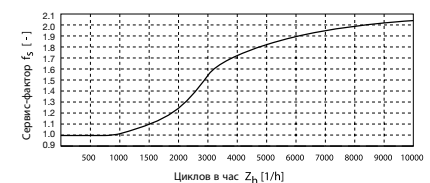
$$\eta = P_{\text{выкл.}} / P_{\text{вкл.}} = (P_{\text{вкл.}} - P_{\text{потери}}) / P_{\text{вкл.}}$$



Показатели КПД редуктора, указываемые WITTENSTEIN alpha, всегда относятся к режиму работы при полной нагрузке. При низкой мощности на входе или низком крутящем моменте КПД, обусловленный остающимся постоянным крутящим моментом холостого хода, меньше. При этом мощность на покрытие потерь не повышается. На высоких оборотах также будет более низкий КПД (см. рисунок).

Сервис-фактор (f_s)

Указанный в каталоге макс. допустимый момент ускорения в циклическом режиме действует для числа циклов меньше 1000/ч. Больше число циклов в сочетании с коротким временем ускорения может привести к вибрации в трансмиссии. Возникающие в результате превышения момента можно учесть с помощью сервис-фактора f_s . Сервис-фактор f_s можно определить с помощью кривой. Полученная величина умножается на фактический момент ускорения T_{2B} и только после этого сравнивается с макс. допустимым моментом ускорения $T_{2B} \cdot (T_{2B} \cdot f_s = T_{2B}' \cdot f_s < T_{2B})$



Классы защиты (IP)

Классы защиты определены в стандарте DIN EN 60529 «Классы защиты корпуса (IP-код)». Класс защиты IP (International Protection) обозначается двумя цифрами. Первая цифра указывает на класс защиты от проникновения инородных тел, вторая — на защиту от попадания воды.

Пример:

IP65

Защита от попадания пыли
(пыленепроницаемость)

Защита от водяной струи

Крутящий момент холостого хода (T_{012})

Крутящий момент холостого хода — T_{012} это момент, который необходимо приложить на входе редуктора для преодоления внутреннего трения, поэтому он рассматривается как момент потерь. Каталожные значения рассчитываются WITTENSTEIN alpha при скорости вращения $n_1 = 3000 \text{ мин}^{-1}$ и температуре окружающей среды $20 \text{ }^\circ\text{C}$.

T_{012} : 0 1 → 2
без нагрузки от стороны привода в направлении выходной стороны

Во время работы уменьшается крутящий момент холостого хода.

Крутящий момент аварийного выключения (T_{2Not})

Крутящий момент аварийного выключения T_{2Not} является максимально допустимым моментом на выходном валу редуктора. В течение срока службы редуктора он может быть достигнут не более 1000 раз и ни разу не должен быть превышен!

Крутящий момент ($T_{2\alpha}$)

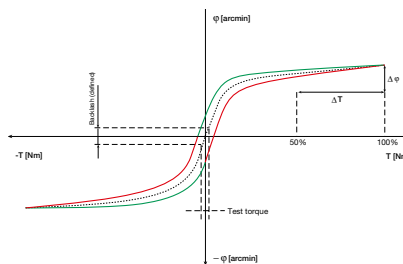
$T_{2\alpha}$ представляет собой максимальный передаваемый редуктором крутящий момент. В зависимости от граничных условий применения и точной оценки профиля движения это значение может быть уменьшено.

Крутящий момент (M)

Крутящий момент является действующей движущей силой вращательного движения. Действующая сила через плечо силы создает крутящий момент, который действует вокруг оси вращения. $M = F \cdot l$

Кривая гистерезиса

Для определения жесткости на кручение редуктора выполняется измерение гистерезиса. Результатом измерения является кривая гистерезиса.



При заблокированном входном валу на выход редуктора в обоих направлениях подается постепенно возрастающий до определенной величины и потом снижающийся крутящий момент. Регистрируется зависимость угла кручения от величины крутящего момента. В результате получается замкнутая кривая, из которой можно определить → **угловой люфт** и → **жесткость на кручение**.

При заблокированном входном валу на выход редуктора в обоих направлениях подается постепенно возрастающий до определенной величины и потом снижающийся крутящий момент. Регистрируется зависимость угла кручения от величины крутящего момента. В результате получается замкнутая кривая, из которой можно определить → **угловой люфт** и → **жесткость на кручение**.

Момент инерции массы (J)

Момент инерции масс J [$\text{кг}\cdot\text{см}^2$] — это показатель стремления тела сохранить свое состояние движения (в покое или в движении).

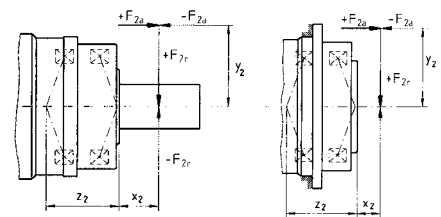
Обороты выходного вала (f_α)

Коэффициент f_α определяет количество циклов в течение срока службы при требуемом сроке службы редуктора. Он описывает количество оборотов на выходе для оценки допустимого крутящего момента на выходе.

Осевая сила (F_{2AMax})

Осевая сила на редукторе проходит параллельно его выходному валу или перпендикулярно его выходному фланцу. При определенных обстоятельствах она воздействует с осевым смещением с плечом силы y_2 . Затем дополнительно возникает изгибающий момент. Если осевая сила превышает допустимые значения каталога (макс. осевая сила F_{2AMax}), необходимо предусмотреть дополнительный компонент (например, упорный подшипник) для приема этих сил.

Пример с выходным валом и фланцем:



Момент ускорения (T_{2B})

Момент ускорения T_{2B} — это максимальный допустимый момент, который редуктор может кратковременно передать на выход при числе циклов $\leq 1000/\text{ч}$. При числе циклов $> 1000/\text{ч}$ необходимо также учитывать → **Сервис-фактор**. T_{2B} — это ограничивающий параметр при циклическом режиме.

Опрокидывающий момент (M_{2k})

Опрокидывающий момент M_{2k} определяется из → **осевых и радиальных усилий** и точек их приложения относительно внутреннего радиального подшипника на выходе редуктора.

Глоссарий

Переходная втулка

Если диаметр вала двигателя меньше → **зажимной втулки**, то используется переходная втулка для компенсации разницы диаметров.

Предполагается, что при этом минимальная толщина стенки 1 мм и минимальный диаметр вала двигателя 2 мм.



Переходная плита

Для соединения двигателя и редуктора WITTENSTEIN используется система стандартизованных переходных плит. Это позволяет максимально просто соединить двигатели от любого производителя с редукторами WITTENSTEIN alpha.

Продолжительность включения (ПВ)

Цикл определяет продолжительность включения (ПВ). Продолжительность ускорения (t_b), движения с постоянной скоростью (t_c) и торможения (t_d) вместе дают величину продолжительности включения в минутах. Продолжительность включения выражается в процентах в зависимости от времени паузы t_e .

$$ПВ [\%] = \frac{t_b + t_c + t_d}{t_b + t_c + t_d + t_e} \cdot 100 \frac{\text{Время движения}}{\text{Время цикла}}$$

$$ПВ [\text{мин}] = t_b + t_c + t_d$$

Плавность хода

Плавность хода — это измеряемое колебание числа оборотов на входе и выходе редуктора в течение одного оборота выходного вала. Колебания вызваны производственными допусками и являются причиной наименее существенных угловых отклонений или колебаний передаточного числа.

Постоянный режим (S1)

Постоянный режим определен → **рабочим циклом**. Если рабочий цикл больше 60 % или дольше 20 минут, то это является постоянным режимом. → **Режимы работы**

HIGH TORQUE (MA)

Редукторы производства компании WITTENSTEIN alpha могут быть также доступны в исполнении HIGH TORQUE. Эти редукторы оптимально подходят в первую очередь для таких задач, которые требуют наиболее высоких крутящих моментов и непревзойденной жесткости.

Обозначение NSF

Смазочные материалы, сертифицированные Национальным фондом санитарной защиты (NSF) для диапазона H1, могут использоваться в пищевой промышленности, где нельзя исключить случайный непредотвратимый контакт с пищевыми продуктами.

Передаточное отношение (i)

Передаточное отношение i указывает, с помощью какого коэффициента редуктор изменяет три основных параметра движения (число оборотов, крутящий момент и момент инерции). Оно вытекает из геометрии зубчатых деталей (например: $i = 10$).

$$\begin{aligned} n_1 = 3000 \text{ мин}^{-1} & \xrightarrow{i} T_2 = 200 \text{ Н}\cdot\text{м} \\ T_1 = 20 \text{ Н}\cdot\text{м} & \xrightarrow{i} n_2 = 300 \text{ мин}^{-1} \\ J_1 = 0,10 \text{ кгм}^2 & \xleftarrow{\quad} J_2 = 10 \text{ кгм}^2 \text{ (Применение)} \end{aligned}$$

Поперечная сила (F_{2QMax})

Макс. поперечная сила F_{2QMax} [Н·м] — это составляющая силы, которая действует перпендикулярно выходному валу или параллельно выходному фланцу. Она действует перпендикулярно к → **осевой силе** и может иметь плечо силы x_2 до буртика вала или фланца, которое действует как плечо силы. Поперечная сила создает изгибающий момент (см. также → **Осевая сила**).

Редукторы серии CP типоразмеров 005 и 015 могут использоваться с большими боковыми силами, если T_{2B} уменьшается в соответствии с приведенными ниже таблицами.

CP 005	1-ступенчатый					2-ступенчатый					
Передаточное отношение	4	5	7	10	16	20	25	35	50	70	100
T_{2B}	10,5	11,5	11,5	10,5	10,5	10,5	11,5	11,5	11,5	11,5	10,5
F_{2QMax}	200					200					

CP 015	1-ступенчатый					2-ступенчатый					
Передаточное отношение	4	5	7	10	16	20	25	35	50	70	100
T_{2B}	32	32	32	29	32	32	32	32	32	32	29
F_{2QMax}	650					650					

ПРОГРАММА ПОДБОРА SIZING ASSISTANT

Эффективный выбор редуктора за считанные секунды позволяет доступная онлайн ПРОГРАММА ПОДБОРА SIZING ASSISTANT от компании WITTENSTEIN alpha. Различные возможности подбора со стороны двигателя или применения предоставят Вам в течение нескольких секунд подходящий для Ваших целей редуктор (www.sizing-assistant.com).

Режимы работы (Постоянный режим S1 и циклический режим S5)

Выбор редуктора зависит от того, характеризуется ли профиль движения частыми фазами ускорения и замедления в → **циклическом режиме (S5)**, а также паузами, или имеется → **постоянный режим (S1)**, т. е. профиль с длинными, связанными между собой фазами движения.

Рывок (j)

Рывок — это производная от ускорения по времени, т. е. изменение ускорения за единицу времени. Этот процесс именуется толчком, если кривая ускорения показывает скачок, то есть если рывок бесконечно большой.

CAD-POINT

Технические характеристики, чертежи и CAD-данные для всех редукторов можно получить в нашем CAD-POINT, включая наглядную документацию по выбранному продукту. (www.wittenstein-cad-point.com)

сумех®

сумех® — это программное обеспечение для выполнения расчетов сложных приводных механизмов. Это программное обеспечение позволяет точно воспроизводить движения и величину нагрузки. Программное обеспечение доступно для скачивания на нашем веб-сайте (www.wittenstein-sumex.com). Разумеется, мы проводим обучение, для того чтобы Вы могли научиться использовать весь функционал нашего программного обеспечения.

Пищевая смазка (F)

Эти продукты сделаны в исполнении с пищевой смазкой и за счет этого могут быть применены в пищевой промышленности. При этом необходимо учитывать снижение выходного крутящего момента по сравнению со стандартным исполнением. (исключая V-Drive) Точные значения крутящего момента можно найти в сумех® 5 или CAD POINT.

Технические данные

Дополнительные технические данные по всему портфолио продукции можно скачать на нашем веб-сайте.

Угловая минута

Один градус делится на 60 угловых минут (= 60 угл. мин = 60').

Пример:

При угловом люфте $j_t = 1$ угл. мин выходной вал скручивается на $1/60^\circ$. Влияние на применение зависит от длины дуги:

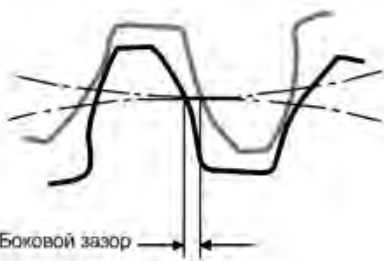
$$b = 2 \cdot \pi \cdot r \cdot \alpha^\circ / 360^\circ.$$

Пример:

Шестерня радиусом $r = 50$ мм, установленная в редуктор с угловым люфтом $j_t = 3$ угл. мин, может скручиваться на $b = 0,04$ мм.

Угловой люфт (j_t)

Угловой люфт j_t [угл. мин] — это максимальный угол скручивания выходного вала по отношению ко входу. Проще говоря, угловой люфт описывает расстояние между двумя боковыми поверхностями зубьев.



Измерение производится при заблокированном входном вале.

На выходной вал оказывается нагрузка с определенным проверочным моментом с целью преодоления внутреннего трения редуктора. Основное воздействие углового люфта — это боковой зазор между зубьями. Незначительный угловой люфт редукторов производства компании WITTENSTEIN alpha достигается высокой точностью изготовления и оптимальной селекцией зубчатых колес.

Указание по безопасности

Для применения в условиях с особыми требованиями к безопасности (например, на вертикальных осях и приводах с преднатягом) рекомендуется использовать исключительно нашу продукцию линеек Premium и Advanced (за исключением V-Drive).

Уровень шума при работе

(L_{PA})

Передаточное отношение и число оборотов влияют на уровень шума при работе. Как правило, чем выше число оборотов, тем выше уровень шума, а также чем выше передаточное отношение, тем ниже уровень шума. Данные нашего каталога относятся к референсному передаточному отношению и числу оборотов. Референсное число оборотов, в зависимости от типоразмера редуктора, составляет $n_1 = 3000$ мин⁻¹ или $n_1 = 2000$ мин⁻¹. Конкретные для каждого передаточного отношения значения можно найти в сумех® — www.wittenstein-sumex.com.

Частота входа зубьев в зацепление (f_z)

Частота входа зубьев в зацепление может при определенных обстоятельствах привести к колебаниям, если частота возбуждения соответствует собственной частоте колебаний установки. Частоту входа зубьев в зацепление для планетарных редукторов WITTENSTEIN alpha можно рассчитать (исключение: редукторы с передаточным отношением $i=8$) по формуле $f_z = 1,8 \cdot n_2$ [мин⁻¹]. В планетарных редукторах WITTENSTEIN alpha она зависит от передаточного отношения.

Глоссарий – справочник формул

Справочник формул

Крутящий момент [Н·м]	$T = J \cdot \alpha$	J = момент инерции масс [кг·м ²] α = угловое ускорение [1/с ²]
Крутящий момент [Н·м]	$T = F \cdot l$	F = усилие [Н] l = плечо, длина [м]
Сила ускорения [Н]	$F_b = m \cdot a$	m = масса [кг] a = линейное ускорение [м/с ²]
Сила трения [Н]	$F_{\text{Reib}} = m \cdot g \cdot \mu$	g = ускорение свободного падения 9,81 м/с ² μ = коэффициент трения
Угловая скорость [1/с]	$\omega = 2 \cdot \pi \cdot n / 60$	n = число оборотов [об/мин] $\pi = \text{PI} = 3,14\dots$
Линейная скорость [м/с]	$v = \omega \cdot r$	v = линейная скорость [м/с] r = радиус [м]
Линейная скорость [м/с] (ходовой винт)	$v_{\text{sp}} = \omega \cdot h / (2 \cdot \pi)$	h = ход винта [м]
Линейное ускорение [м/с ²]	$a = v / t_b$	t_b = время ускорения [с]
Угловое ускорение [1/с ²]	$\alpha = \omega / t_b$	
Ход шестерни [мм]	$s = m_n \cdot z \cdot \pi / \cos \beta$	m_n = нормальный модуль [мм] z = количество зубьев [–] β = угол наклона линии зуба [°]

Таблица перевода единиц измерения

1 мм	= 0,039 дюйма
1 Н·м	= 8,85 дюйм-фунт
1 кг·см ²	= 8,85 x 10 ⁻⁴ дюйм-фунт-с ²
1 Н	= 0,225 фунт-сила
1 кг	= 2,21 фунт-масса

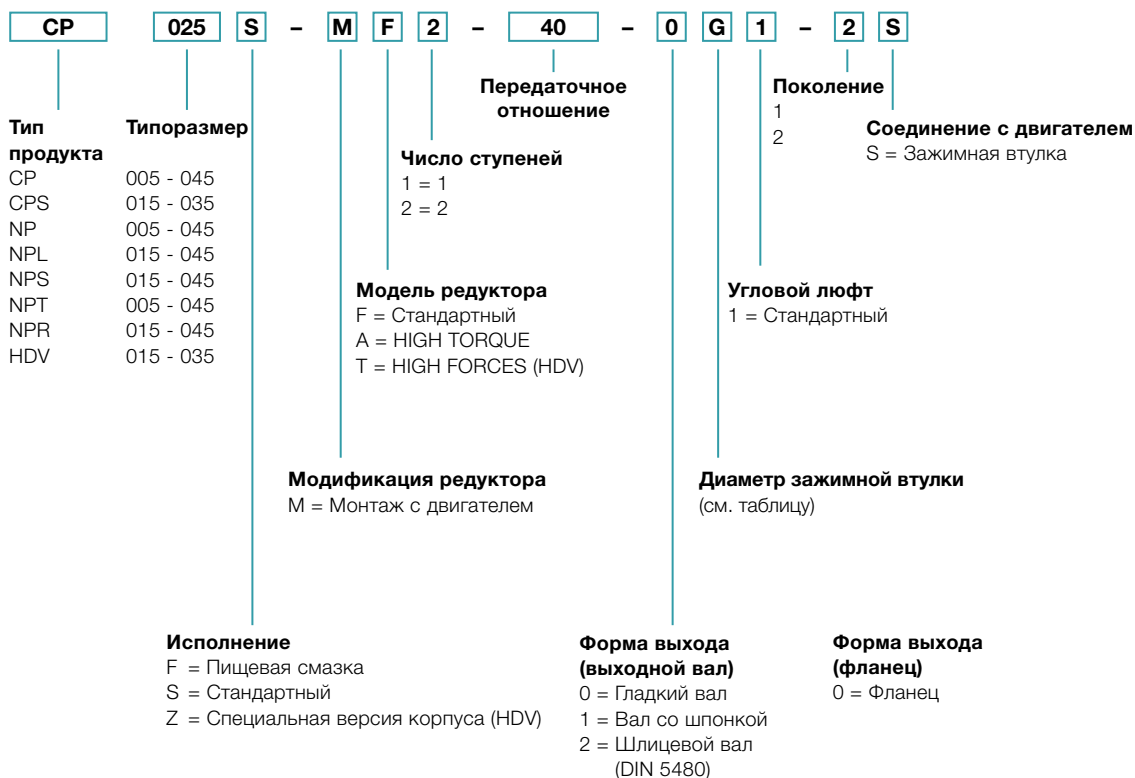
Символ

Символ	Единица измерения	Пояснение
C	Н·м/угл. мин.	Жесткость
PB	%, мин	Продолжительность включения
F	Н	Усилие
f_s	–	Сервис-фактор
f_e	–	Фактор продолжительности включения
i	–	Передаточное отношение
j	угловая минута	Люфт
J	кг·м ²	Момент инерции масс
$K1$	Н·м	Коэффициент расчета подшипника
L	ч	Срок службы
L_{PA}	дБ(А)	Уровень шума при работе
m	кг	Масса
M	Н·м	Момент
n	мин ⁻¹	Число оборотов
p	–	Экспонент расчета подшипника
η	%	КПД
t	с	Время
T	Н·м	Крутящий момент
v	м/мин	Линейная скорость
z	1/ч	Количество циклов

Индексы

Индексы	Пояснение
Большая буква	Допустимые значения
Маленькая буква	Имеющиеся значения
1	Вход
2	Выход
A/a	осевой (аксиальный)
B/b	ускорение
c	постоянный
d	торможение
e	пауза
h	час(ы)
K/k	опрокидывание
m	средний
Макс./макс.	максимальный
Mot	двигатель
N	номинальный
Not/not	аварийное выключение
0	холостой ход
Q/q	поперечный
t	кручение
T	тангенциальный (касательный)

Код для заказа — планетарные редукторы



Монтажные положения и диаметр зажимной втулки

Диаметр зажимной втулки
(возможные диаметры см. в технической спецификации)



Буквенное обозначение	мм	Буквенное обозначение	мм
Z	8	E	19
A	9	G	24
B	11	H	28
C	14	I	32
D	16	K	38

Только для информации — не относится к заказу!

В случае отклонения от стандартных монтажных положений обязательно обратитесь к специалистам компании WITTENSTEIN alpha.

Код для заказа — конические редукторы

NPRK **025** **S** - **M** **F** **2** - **10** - **0** **E** **1** - **1** **S** **0** **1** - **A**

Тип продукта
 CPK 005 - 045
 CPSK 015 - 035
 NPK 005 - 045
 NPLK 015 - 045
 NPSK 015 - 045
 NPTK 005 - 045
 NPRK 015 - 045

Типоразмер
 005 - 045
 015 - 035
 005 - 045
 015 - 045
 015 - 045
 005 - 045
 015 - 045

Исполнение
 F = Пищевая смазка
 S = Стандартный

Модификация редуктора
 M = Монтаж с двигателем

Модель редуктора
 F = Стандартный

Число ступеней
 2 = 2
 3 = 3

Передаточное отношение
 10

Поколение
 1

Угловой люфт
 1 = Стандартный

Диаметр зажимной втулки
 (см. таблицу)

Соединение с двигателем
 S = Зажимная втулка

Количество выходных ступеней
 1 = 1
 2 = 2

Количество входных ступеней
 0 = 0

НPRK-расположение по отношению к применению (см. чертеж)
 A = 6 / 12 часов
 B = 3 / 9 часов

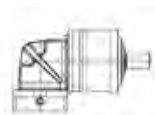
Форма выхода (выходной вал)
 0 = Гладкий вал
 1 = Вал со шпонкой
 2 = Шлицевой вал (DIN 5480)

Форма выхода (фланец)
 0 = Фланец

Монтажные положения и диаметр зажимной втулки

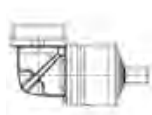
B5 / V3

Выход горизонтально / вал двигателя вертикально вверх



B5 / V1

Выход горизонтально / вал двигателя вертикально вниз



V1 / B5

Выход вертикально вниз / вал двигателя горизонтально



V3 / B5

Выход вертикально вверх / вал двигателя горизонтально



B5 / B5

Выход горизонтально / вал двигателя горизонтально



Диаметр зажимной втулки

(возможные диаметры см. в технической спецификации)

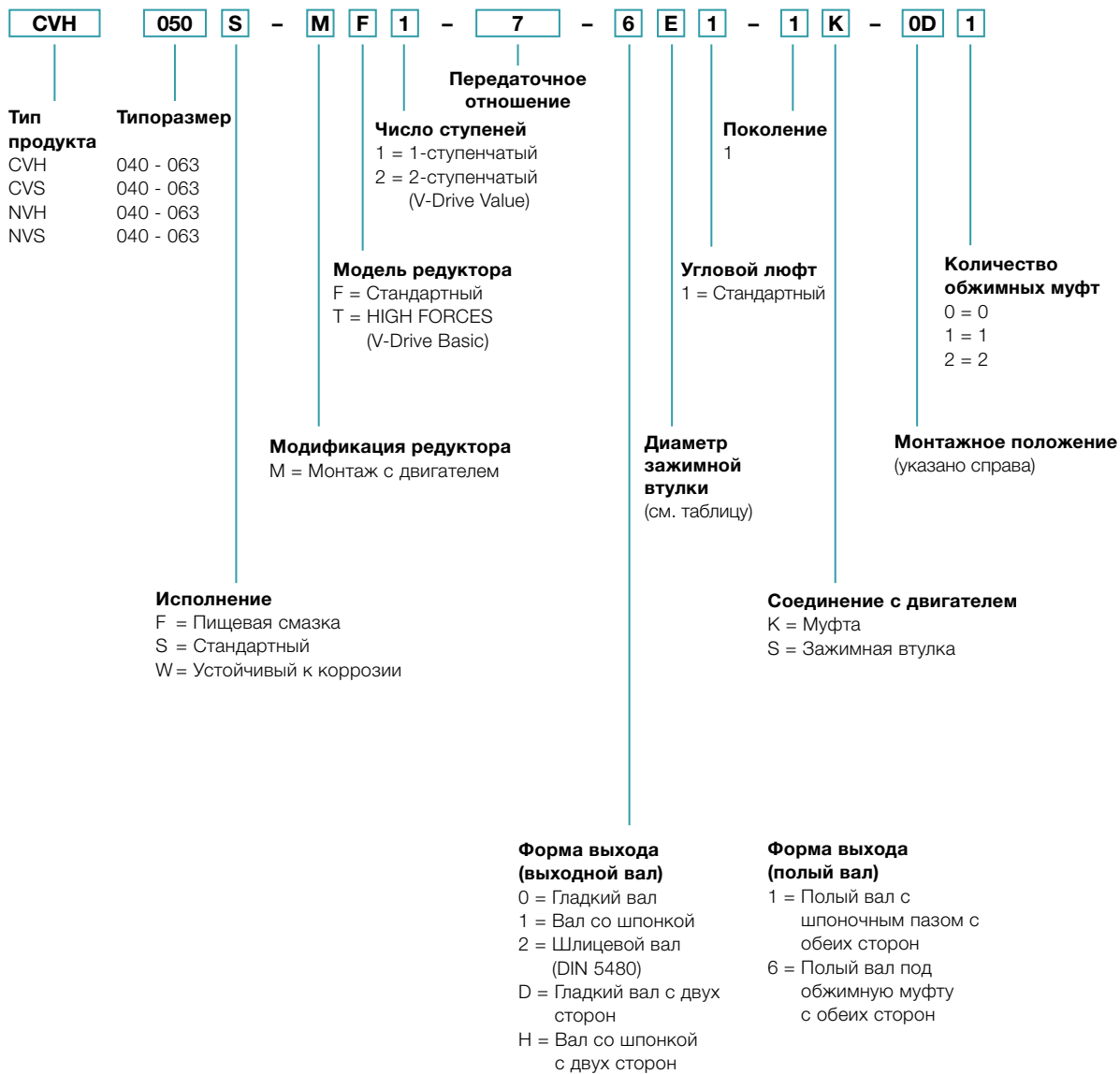
Буквенное обозначение	мм
B	11
C	14
E	19
H	28
K	38



Только для информации — не относится к заказу!

В случае отклонения от стандартных монтажных положений обязательно обратитесь к специалистам компании WITTENSTEIN alpha.

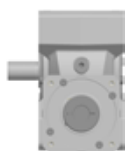
Код для заказа — червячные редукторы



Монтажные положения и диаметр зажимной втулки

Монтажное положение (важно только для количества масла)

Сторона выхода А:
Вид подключения двигателя,
выход слева
Действительно только
для CVS, NVS.



AC



AF



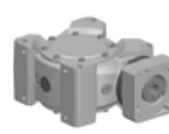
AD



AG



AE



Сторона выхода В:
Вид подключения двигателя,
выход справа
Действительно только
для CVS, NVS.



BC



BF



BD



BG



BE



С выходным валом или полым валом с обеих сторон А или В в монтажном положении заменяется на 0 (ноль).

Диаметр зажимной втулки
(возможные диаметры см. в технической спецификации)

Буквенное обозначение	мм
C	14
E	19
G	24
H	28

Возможны промежуточные размеры за счет переходной втулки с минимальной толщиной стенки 1 мм.



alpha

WITTENSTEIN alpha GmbH
Walter-Wittenstein-Straße 1
97999 Igersheim
Germany

Tel. +49 7931 493-0
24h-Service-Hotline: Tel. +49 7931 493-12900
speedline®: Tel. +49 7931 493-10444
info@wittenstein-alpha.com

WITTENSTEIN alpha – интеллектуальные приводные системы

www.wittenstein-alpha.com

Целый мир приводной техники — каталоги доступны по запросу или на нашем сайте www.wittenstein-alpha.com/catalogs



alpha Advanced Line. Высочайшая удельная мощность и оптимальная точность позиционирования для применений с высокими техническими требованиями.



alpha Basic Line и alpha Value Line. Надежные, гибкие и экономичные решения для разнообразных задач.



alpha Linear Systems. Точные и динамичные системные решения для любых требований.



alpha Mechatronic Systems. Энергоэффективные и гибкие мехатронные системы.