



alpha

alpha Linear Systems

Каталог изделий

Динамичность
Точность
Индивидуальность





alpha

alpha Linear Systems Каталог изделий

Динамичность
Точность
Индивидуальность

© WITTENSTEIN alpha GmbH, 2020

Все технические сведения соответствуют состоянию на момент печати. Мы постоянно совершенствуем нашу продукцию, поэтому оставляем за собой право на внесение технических изменений. К сожалению, мы также не можем полностью исключить возможность ошибок. Просим Вас отнестись с пониманием к тому, что приведенные здесь сведения, рисунки и описания не могут быть основанием для юридических претензий. Входящие в состав данной публикации тексты, фотографии, чертежи и все прочие способы представления информации являются зарегистрированной собственностью компании WITTENSTEIN alpha GmbH.

Любое использование в печатной или электронной форме требует явно выраженного согласия представителей компании WITTENSTEIN alpha GmbH.

Любое копирование, перевод, редактирование, микрофильмирование или сохранение в электронных системах без однозначного разрешения представителей компании WITTENSTEIN alpha GmbH запрещается.

Предисловие от руководства компании 06

Wittenstein alpha 08

Более 35 лет инноваций

alpha Linear Systems 12

Value Linear Systems 30

Advanced Linear Systems 46

Premium Linear Systems 78

Ротационные решения с прямозубым зацеплением 106

Системные принадлежности 116

Система смазки	116	Монтажные принадлежности	127
Смазочные шестерни	118	Стандартный монтаж зубчатой рейки	129
Масленка LUC+125	120	Монтаж зубчатой рейки INIRA®	130
Масленка LUC+400	122		
Принадлежности для системы смазки	124		
Смазочные шестерни и крепежные оси	125		

Информация 132

Глоссарий	132	Зубчатая рейка	150
Краткий справочник	136	Группа WITTENSTEIN	154
Обзор редукторов/сервоактуаторов	144		



Уважаемые партнеры!

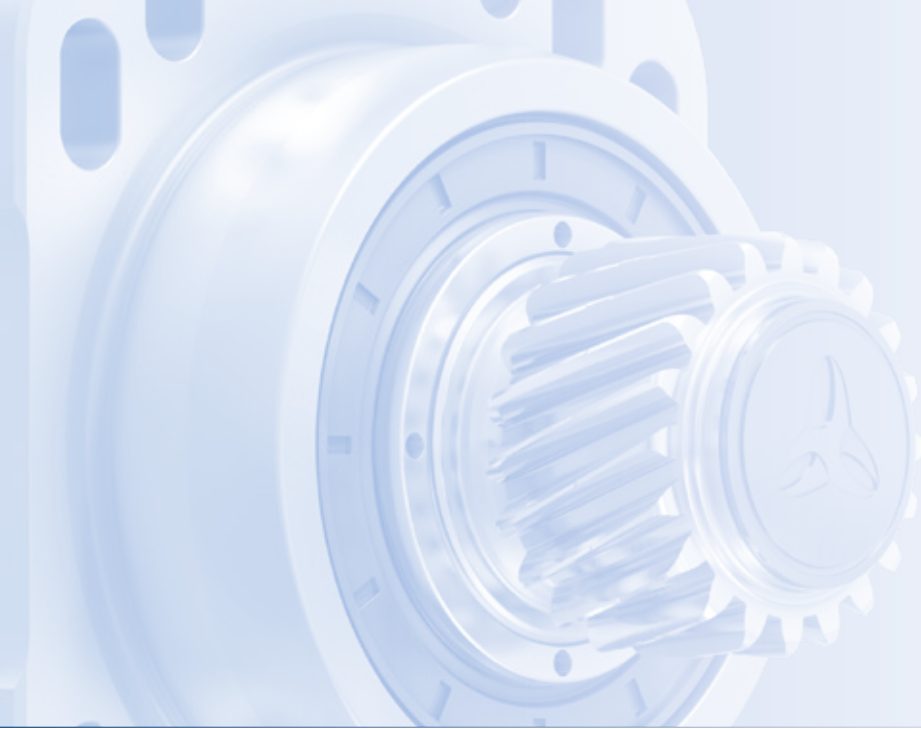
Со всей любовью к технологиям и инновациям мы в первую очередь заботимся об успехе своих клиентов. Своей продукцией и сервисом мы хотим, чтобы у Вас было преимущество перед конкурентами в лице неизменно высокого качества, постоянной доступности и лучшего обслуживания по всему миру.

При разработке наших линейных систем мы всегда учитываем эффективность для клиентов. При этом мы стараемся усовершенствовать даже изделия, проверенные временем. Хороший пример — соединительный элемент INIRA®, который позволил нам вывести на новый уровень штифтовое соединение и, следовательно, монтаж реек. Уникальные программные инструменты, такие как сумех®, гарантируют оптимальные условия при проектировании как линейных систем, так и отдельных изделий. Благодаря нашим ноу-хау наши партнеры всегда могут положиться на нас.

С нами Вы всегда быстро и легко найдете нужное решение, поскольку мы предлагаем Вам комплексные механические, а теперь и мехатронные приводные решения для всех осей. По желанию Вы можете получить у нас весь спектр услуг «из одних рук». Количество наших предложений и решений будет расти и в будущем, поскольку мы продолжаем работать над тем, чтобы постоянно облегчать Вам работу своими новыми идеями.

Поверьте нам на слово!

Thomas Patzak и Norbert Pastoors
Руководство компании WITTENSTEIN alpha GmbH



Мы движемся вперед, предлагая еще более удобные решения и сервисы:



INIRA® — революция в монтаже зубчатой рейки

INIRA® объединяет в себе инновационные концепции простого, безопасного и эффективного монтажа зубчатых реек. Подробнее на стр. 24 и далее.



сутех® 5 — новый масштаб программного обеспечения для проектирования

сутех® 5 позволяет произвести эффективный расчет параметров и создать проект всей приводной системы (применение + линейная система + двигатель). Возможности учета индивидуальных требований практически безграничны. Подробнее на стр. 26 и далее.



Ассортимент предлагаемых нами услуг — соответствует вашим потребностям

Благодаря ассортименту услуг WITTENSTEIN alpha, включающему проектирование, ввод в эксплуатацию, техническое обслуживание и обучение, мы устанавливаем новые стандарты теперь и в сфере обслуживания клиентов. Подробнее на стр. 28 и далее.

Ваш мир это наш стимул

Более 35 лет



SP



LP



Линейные системы



TPM+



Линейная система High Performance



alpha Value Line

1983

1994

1996

1999

2002

2004

2006

2007

2011

2013

2015

TP



Программа для расчета и подбора сумтех®



XP+ / TP+ / SP+ / LP+



TPK+ / SPK+ / HG+ / SK+ / TK+



HDV

Гигиеничная конструкция



ЭФФЕКТИВНОСТЬ

Вы хотите добиться эффективности:

Высокий крутящий момент, невероятная точность и высокая удельная мощность — это то, что является главным критерием для наших продуктов и систем.

УВЕРЕННОСТЬ В БУДУЩЕМ

Мы живем производством:

только тот, кто досконально понимает процессы и запросы своих клиентов, может разработать решения, обеспечивающие преимущество как в краткосрочной, так и долгосрочной перспективе.

МАСШТАБИРУЕМОСТЬ

Не нужно

идти на компромисс: какой бы сегмент вы ни выбрали — мы предложим наилучшее решение.



WITTENSTEIN

alpha

Знать сегодня, что потребуется завтра — это хорошо. А применить это на практике — еще лучше. Мы разрабатываем технологии, создающие будущее — ENGINEERING FUTURE SOLUTIONS.

ЭКОНОМИЧНОСТЬ

Нам нравится экономичность:

Мы предлагаем продукты и системы, которые разработаны для эффективного использования энергии и экономят место в машинах.

ДОСТУПНОСТЬ

Вам нужна надежность:

У нас самая широкая линейка продукции на рынке, и мы можем реализовать Ваш запрос точно в срок.

ВОЗМОЖНОСТИ ПОДКЛЮЧЕНИЯ

Мы думаем о совместимости:

Все наши системы позволяют интеграцию с самым разнообразным периферийным оборудованием.



DP+ для Delta-роботов



INIRA®



alpha Linear Systems



alpha Basic Line



cynapse

2016

2017

2018

2019

сytex® 5

SIZING ASSISTANT

Семейство V-Drive

premo®

CAD POINT

WITTENSTEIN Service Portal



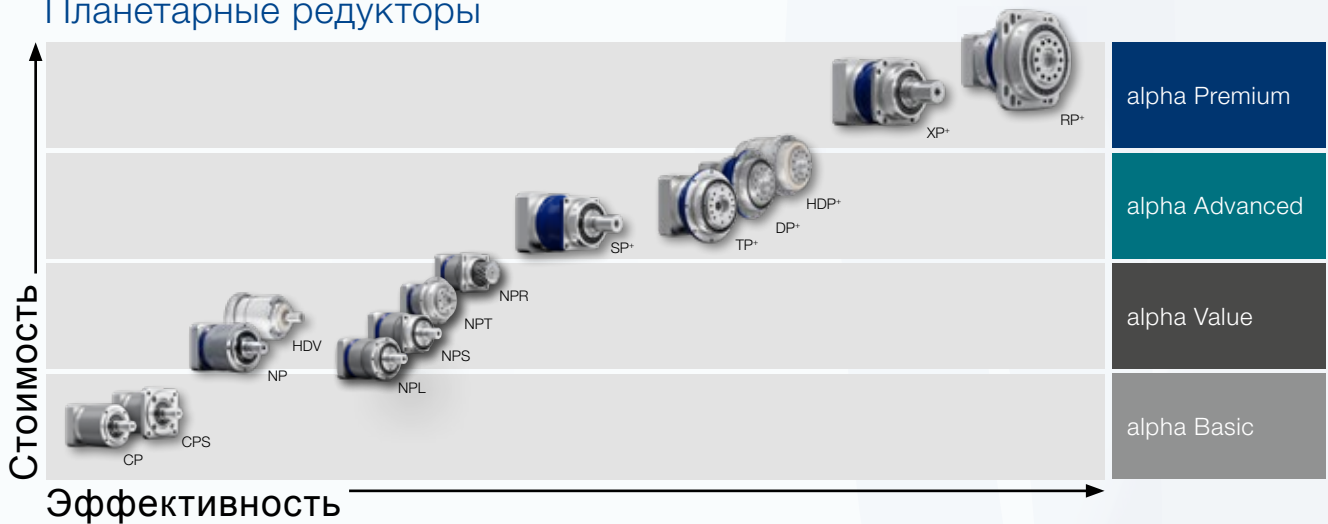
WITTENSTEIN alpha для всех осей

Комплексные приводные решения из одних рук

Практически для любой области применения мы предложим подходящее решение. Наш ассортимент продукции наряду с редукторами включает широкий выбор приводных решений с линейными системами и сервоактуаторами. Идеально подходящие для наших продуктов комплектующие, включая обычные и обжимные муфты, дополняют продуктовое портфолио.

Представляем краткий обзор нашего ассортимента продукции для различных сфер применения и разнообразных требований:

Планетарные редукторы



Гипоидные, конические и червячные редукторы



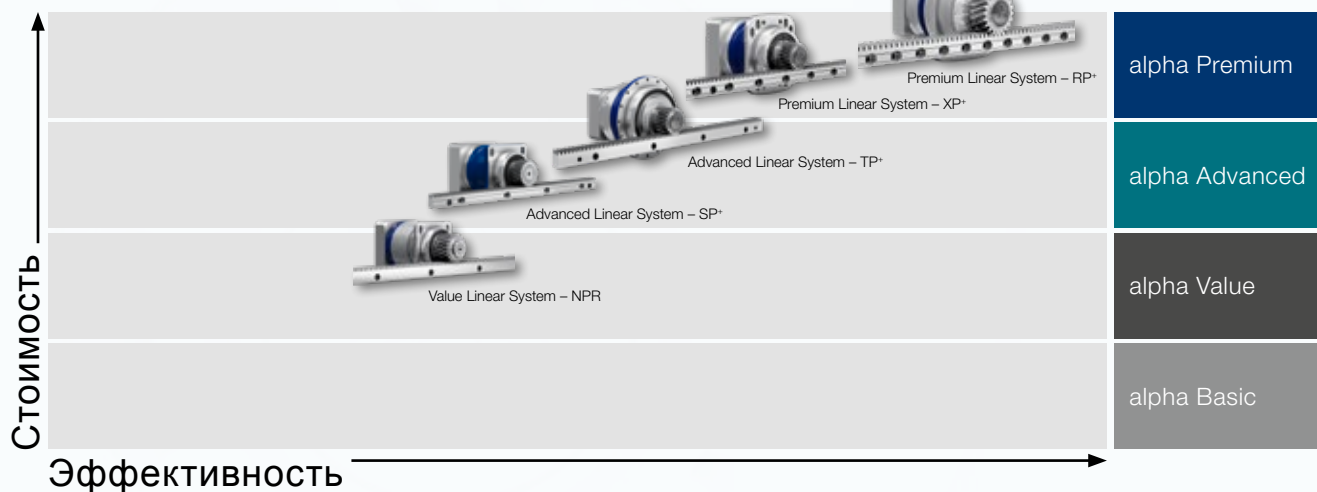
Ноу-хау во всех отраслях

Наши решения охватывают самый широкий спектр: от высокоточных осей в производственных системах до упаковочного оборудования, где требуется максимальная производительность при минимальных габаритах.

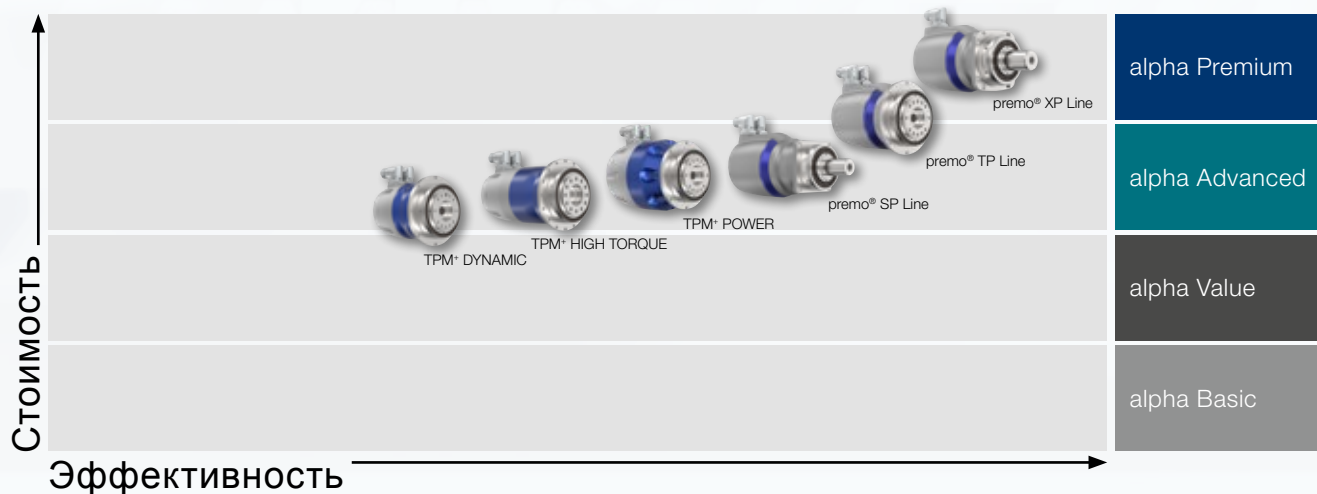
Краткий обзор:

- станки и производственная техника;
- машины для пищевой промышленности и упаковочное оборудование;
- деревообрабатывающее оборудование;
- печатные и бумагоделательные машины;
- робототехника и автоматизация.

Линейные системы



Сервоактуаторы



Линейные системы WITTENSTEIN alpha — совершенное сочетание новейших технологий и богатого опыта

Системное решение дает преимущество

Наше ноу-хау заключается не только в соединении редуктора, двигателя, шестерни и зубчатой рейки, но и в убедительном системном решении. Для того, чтобы удовлетворить ваши индивидуальные требования к линейному приводу в отношении плавности хода, точности позиционирования и силы подачи, мы предлагаем оптимально согласованные системные решения.

Результатом являются максимальные показатели всей линии:

- максимальная точность;
- максимальная динамика;
- оптимальная жесткость;
- максимальный срок службы.

При этом весь 35-летний опыт работы в таких областях, как производство редукторов, технологии зубчатых передач и проектирование комплексных приводных систем, воплотился в наших линейных системах.

Широкий спектр областей применения

Линейные системы WITTENSTEIN alpha находят применение во многих сферах и отраслях. Мы устанавливаем новые стандарты и имеем преимущество в следующих характеристиках:

- плавность хода;
- точность позиционирования;
- сила подачи;
- удельная мощность;
- жесткость;
- удобство монтажа;
- конструктивное исполнение;
- масштабируемость.

Мы также поддерживаем клиентов полным спектром услуг: от создания первого эскиза и расчета до монтажа и ввода в эксплуатацию. Вы также можете рассчитывать на бесперебойное снабжение запчастями.

Краткий обзор ваших преимуществ

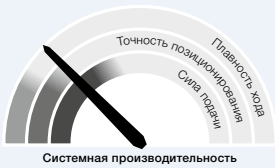
- Идеально согласованные между собой компоненты
- Максимальный КПД и максимальная удельная мощность
- Высокая общая линейная жесткость, гарантирующая еще большую динамику и точность
- Простой монтаж и максимальная интеграция в приводную систему
- Наличие различных типоразмеров, классов мощности и сегментов

Консультации и гарантия качества — из одних рук!



Для каждого случая применения — подходящая линейная система

Value Linear Systems

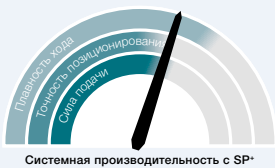


Линейная система Value подходит для линейных применений в сегменте Value со сравнительно низким уровнем требований к плавности хода, точности позиционирования и силе подачи. За счет адаптированного R-фланца из сегмента Premium теперь и в сегменте Value

достигается более высокая степень свободы при конструировании. Типичные сферы применения: деревообрабатывающее оборудование, установки для плазменной резки и линии автоматизации.



Advanced Linear Systems



Эти системы рассчитаны на применение в областях со средними и высокими требованиями к плавности хода, точности позиционирования и силе подачи. Путем комбинации различных модификаций редуктора и таких опций, как HIGH TORQUE и HIGH SPEED, подбирается система, идеально подходящая для конкретного случая. Типичные сферы применения: деревообработка, обработка пластмасс и композитных материалов, в обрабатывающих центрах и автоматизированных линиях.



Premium Linear Systems



Линейные системы Premium рассчитаны на применение в областях с высокими и очень высокими требованиями к плавности хода, точности позиционирования и силе подачи. Они гарантируют максимальную удельную мощность привода и наивысшую общую

линейную жесткость. А также самую высокую точность — как при использовании единичных приводов, так и в конфигурации «ведущий-ведомый» — для максимальной степени свободы конструкции. Кроме того, возможно уменьшение типоразмера, что позволяет снизить расходы в рамках всей приводной системы. Типичные сферы применения: лазерные станки, центры деревообработки, обработки пластмасс и композитных материалов, металлорежущие станки, например высокоскоростные фрезерные станки (HSC), а также высокودинамичное и точное вспомогательное оборудование.

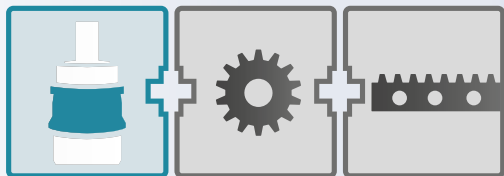


Разнообразие линейных систем

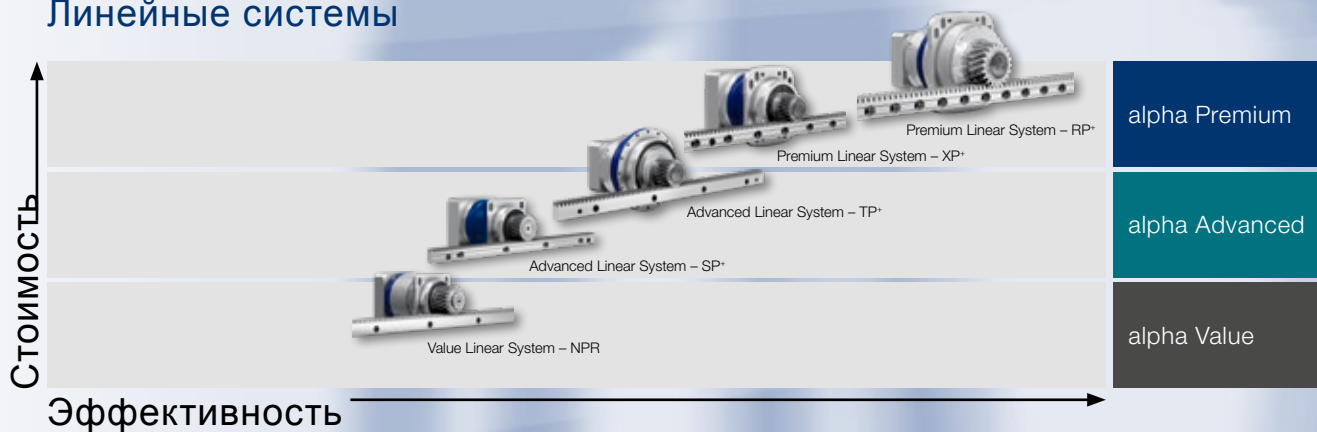
Для наших механизмов реечной передачи наряду со стандартными планетарными редукторами предлагаются также соответствующие угловые и червячные серводредукторы. Завершают ассортимент интегрированные мотор-редукторы TPM⁺, RPM⁺ и premo[®]. Более подробная информация представлена в соответствующих каталогах продукции.

Стандартная линейная система alpha — лучший выбор для каждого сегмента

Наши стандартные линейные системы представляют собой идеальную комбинацию редуктора, шестерни, рейки и системы смазки. Системы оптимально сбалансированы касательно степени нагрузки отдельных компонентов, жесткости, силы и скорости подачи.



Линейные системы

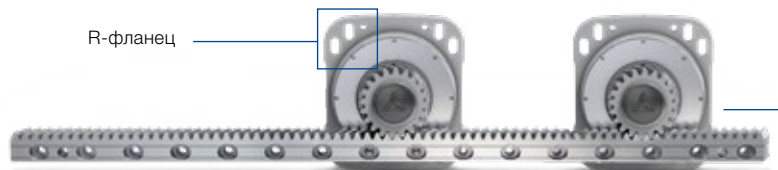


WITTENSTEIN alpha — подходит для всех осей

Мы предлагаем для каждой оси комплексные линейные приводные решения — и все это из одних рук. Сферы применения наших линейных систем практически безграничны: от систем автоматизации до прецизионных осей в металлообрабатывающих станках и производственных системах, где требуется максимальная производительность. Во главу угла мы ставим высочайшее качество и надежность, а также высокую плавность хода, точность позиционирования и силу подачи — в сочетании с максимальной удельной мощностью и жесткостью. Наши линейные системы представляют собой инновационные решения в отношении функциональности и монтажа.

Монтажные решения для удобства пользователя

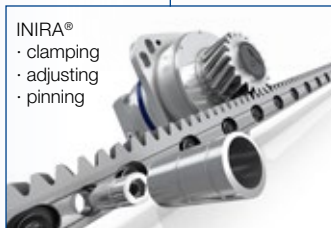
R-фланец



Линейная система Premium,
привод «ведущий-ведомый»

INIRA®

- clamping
- adjusting
- pinning



premo® серии High Line

Референции во всех сегментах



7-я ось
Источник: YASKAWA Nordic AB



Трубогибочный станок
Источник: Wafios AG



Обрабатывающий центр с ЧПУ для дерева,
пластика и композитных материалов
Источник: MAKA Systems GmbH

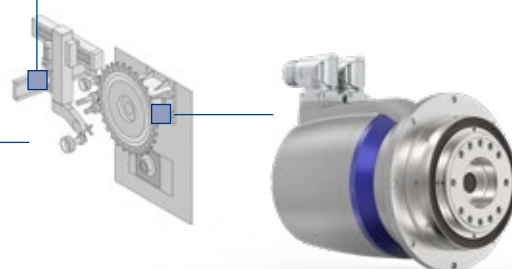
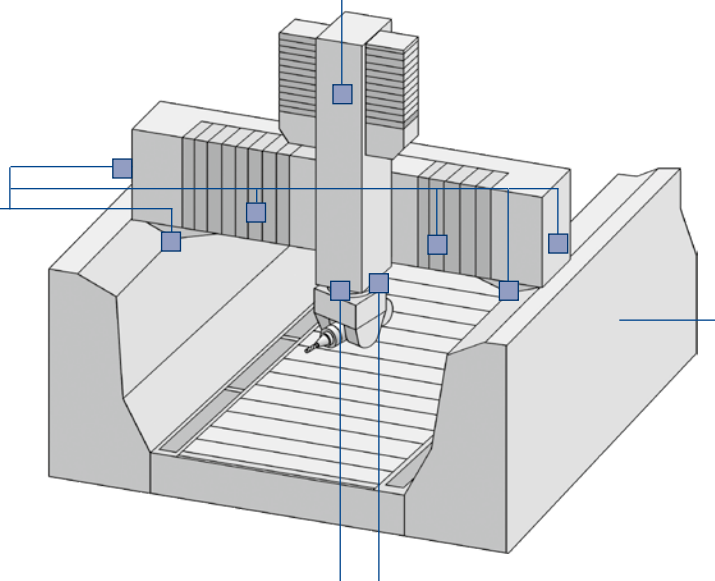
Пример решений для портального фрезерного станка



Линейная система Premium с RPM*



Линейная система Value с NPR



premo® серии Advanced Line



Приводная система Galaxie®



Система смазки для всех осей



Станок лазерной резки
Источник: Yamazaki Mazak Corporation



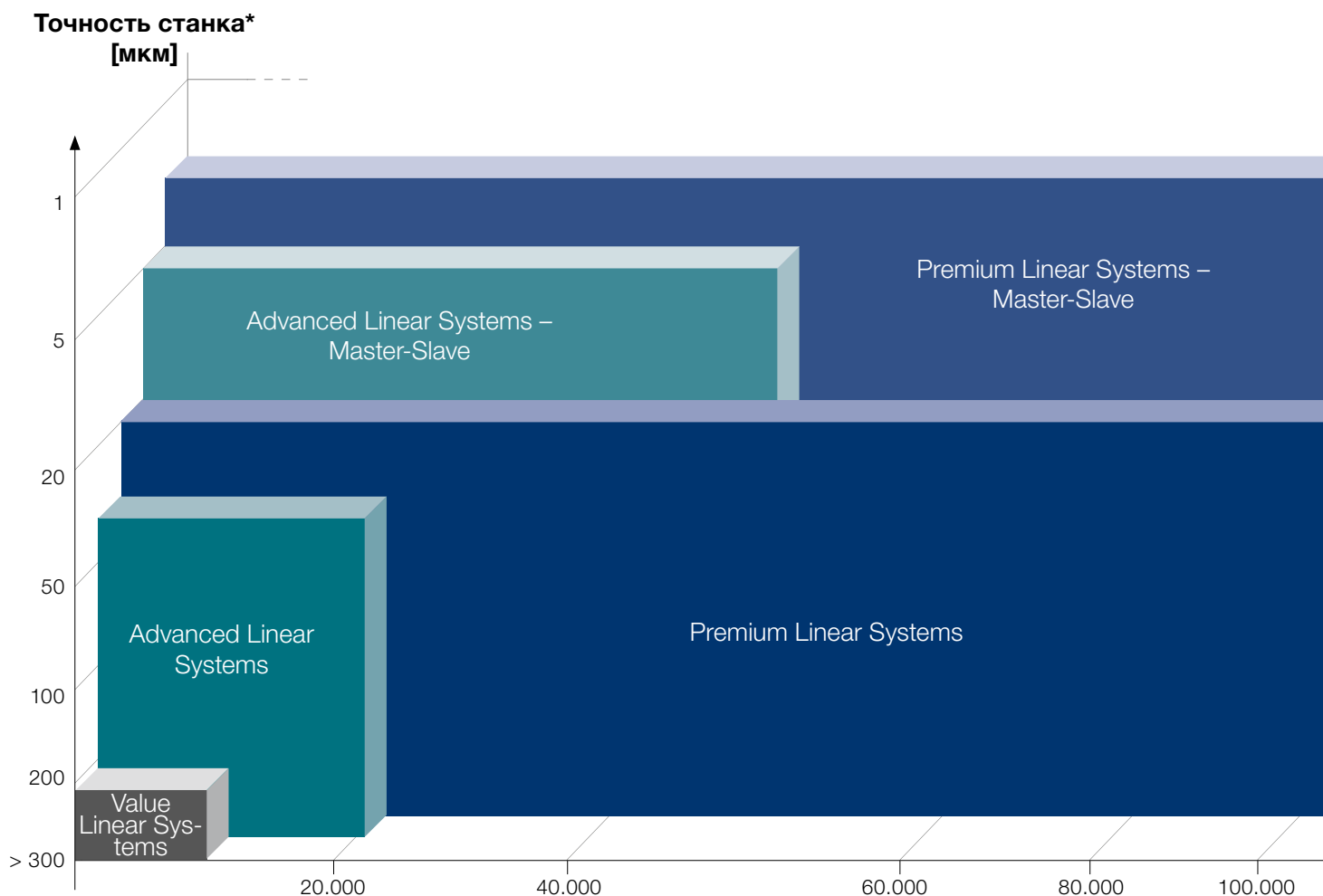
Перемещение пресса
Источник: Strothmann Machines & Handling GmbH



Портальный фрезерный станок (HSC)
Источник: F. Zimmermann GmbH

Стандартные линейные системы для любых требований

Для каждого сегмента мы предлагаем идеальную комбинацию из редуктора, шестерни и зубчатой рейки. В каждом из сегментов — Value, Advanced и Premium — вы найдете стандартные линейные системы, оптимально соответствующие вашим требованиям.



Ассортимент наших стандартных линейных систем в сегментах Value, Advanced и Premium

Широкий спектр применения наших линейных систем



Роботы-манипуляторы



Сварочные роботы



7-я ось

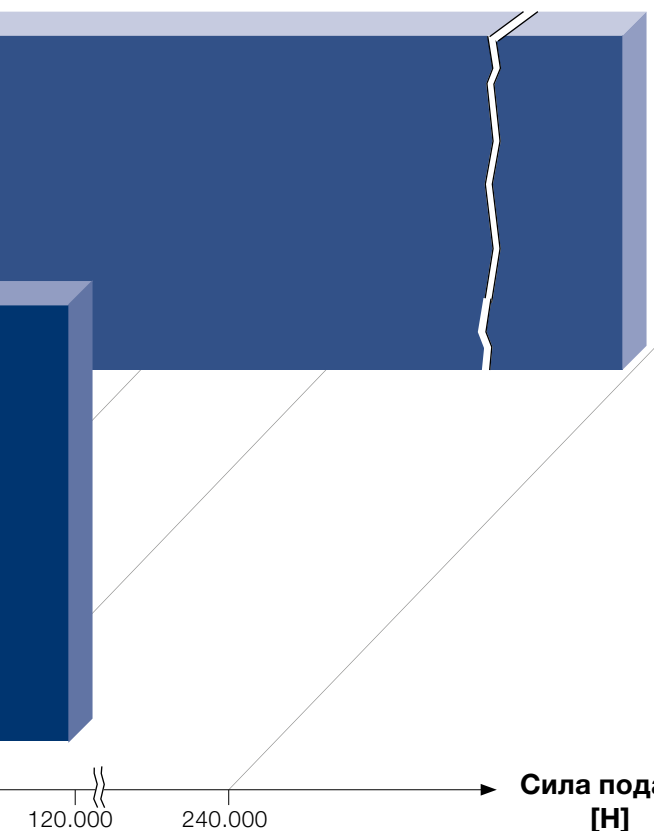


Установки для плазменной резки



Деревообработка

Здесь вы найдете подходящие стандартные линейные системы в сегментах Value (VLS), Advanced (ALS) и Premium (PLS)



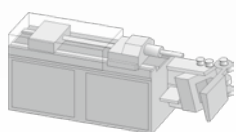
Value Linear System		Advanced Linear System				Premium Linear System	
				ALS 1	62		
VLS 2	36	ALS 2	52	ALS 2	64		
VLS 3	38	ALS 3	54	ALS 3	66		
VLS 4	40						
						PLS 5	84
VLS 6	42	ALS 6	56				
VLS 8	44	ALS 8	58			PLS 8	86
						PLS 10	90
						PLS 11	88
		ALS 12	60	ALS 12	68		
						PLS 13	92
				ALS 20	70	PLS 20	94
				ALS 21	76		
						PLS 22	96
						PLS 36	98
						PLS 47	100
						PLS 75	102
						PLS 112	104

VLS / ALS / PLS = обозначение системы

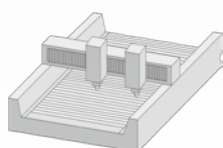
1 – 112 = макс. сила подачи в кН

* зависит также от других параметров

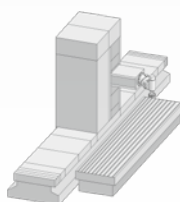
Premium Linear Systems



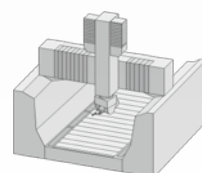
Трубогибочные станки



Станки лазерной резки



Фрезерные станки с подвижной колонной



Портальные фрезерные станки

R-фланец задает стандарты

Приводы в системах с механизмом реечной передачи уже невозможно представить себе без R-фланца: он задает стандарты в отношении модульности и простоты монтажа — в сочетании с разнообразием конструктивных возможностей.

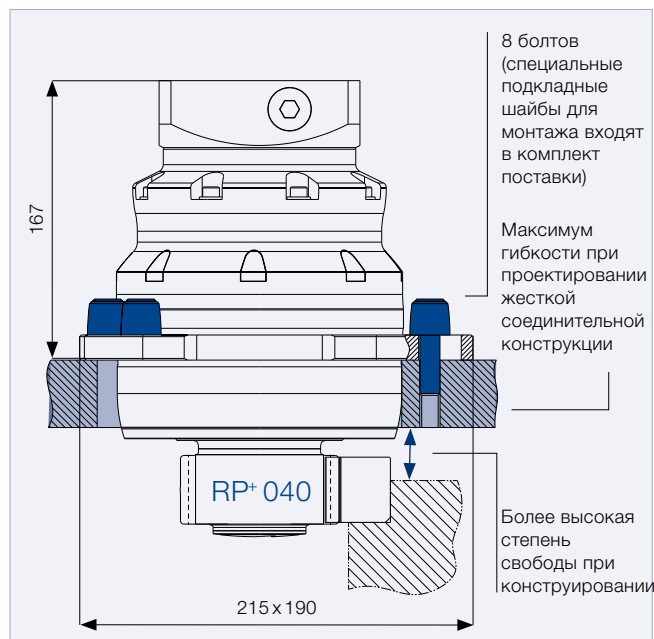
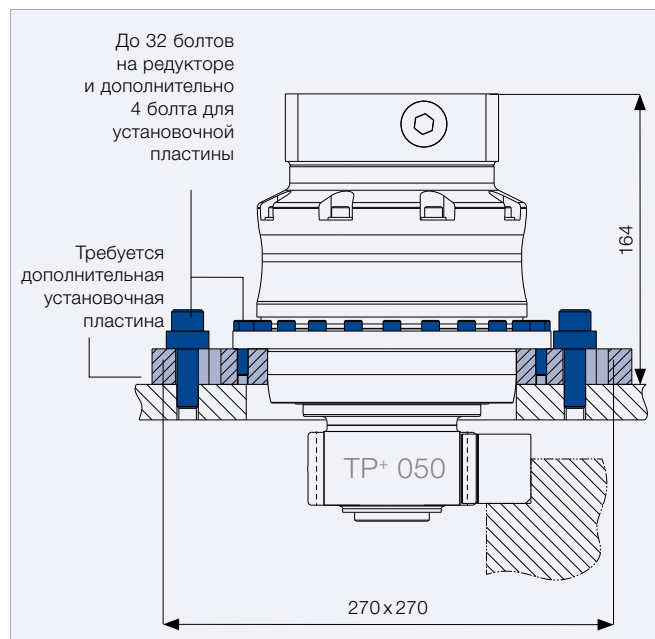
Множество убедительных преимуществ

Преимущества при конструировании

- Меньшее количество деталей и как следствие снижение расходов на конструирование и материалы.
- Больше гибкости при конструировании, поскольку глубина центрирования редуктора не уменьшается за счет дополнительных установочных пластин или других решений.
- Реализация значительно более жестких соединительных конструкций.
- Простое центрирование редуктора при помощи прямоугольного фланца на корпусе редуктора.
- Резьбовое соединение, соответствующее мощности привода, позволяет избежать дополнительных расчетов геометрии присоединения.

Монтажные/производственные преимущества

- Пазовые отверстия на выходном фланце редуктора позволяют осуществлять выставление редуктора с установленной на выходе шестерней относительно зубчатой рейки значительно проще. В процессе выставления, редуктор направляется с помощью боковой поверхности с допуском на выходном фланце.
- Фрезерованная направляющая поверхность в месте установки редуктора достаточна для этого.
- Менее затратный монтаж за счет значительно уменьшенного количества крепежных болтов. Простое перемещение и установка редуктора за счет дополнительных резьбовых отверстий во фланце на корпусе редуктора.



RP+ обладает вдвое большей силой подачи, чем TP+ 050 (промышленный стандарт) при аналогичных монтажных размерах.

Множество вариантов и сфер применения

R-фланец может использоваться не только с редукторами серии RP, но и со следующими моделями редукторов:

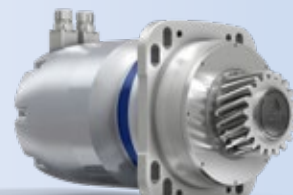
- NPR
- SP⁺ R
- XP⁺ R; XPC⁺ R; XPK⁺ R, PHG
- RP⁺; RPC⁺; RPK⁺; RPM⁺

Отличительные особенности

- В отношении удельной мощности, жесткости, передаваемых крутящих моментов и удобства монтажа высокопроизводительные планетарные редукторы задают новые стандарты.
- В исполнении с актуатором RPM⁺, серводвигатель с возбуждением от постоянных магнитов за счет особенностей конструкции обеспечивает максимальную удельную мощность и динамику, имея при этом очень компактные габариты.
- Угловые редукторы RPC⁺ и RPK⁺, а также XPC⁺ R и XPK⁺ R являются отличным решением в условиях ограниченного монтажного пространства. Благодаря различным вариантам передаточного отношения возможно точное выполнение индивидуальных требований.
- Серии RP⁺ и XP⁺ оптимизированы для наших шестерней RMW.
- На заказ доступны варианты RP⁺ с резьбовыми отверстиями в выходном фланце для вашего индивидуального решения.



NPR

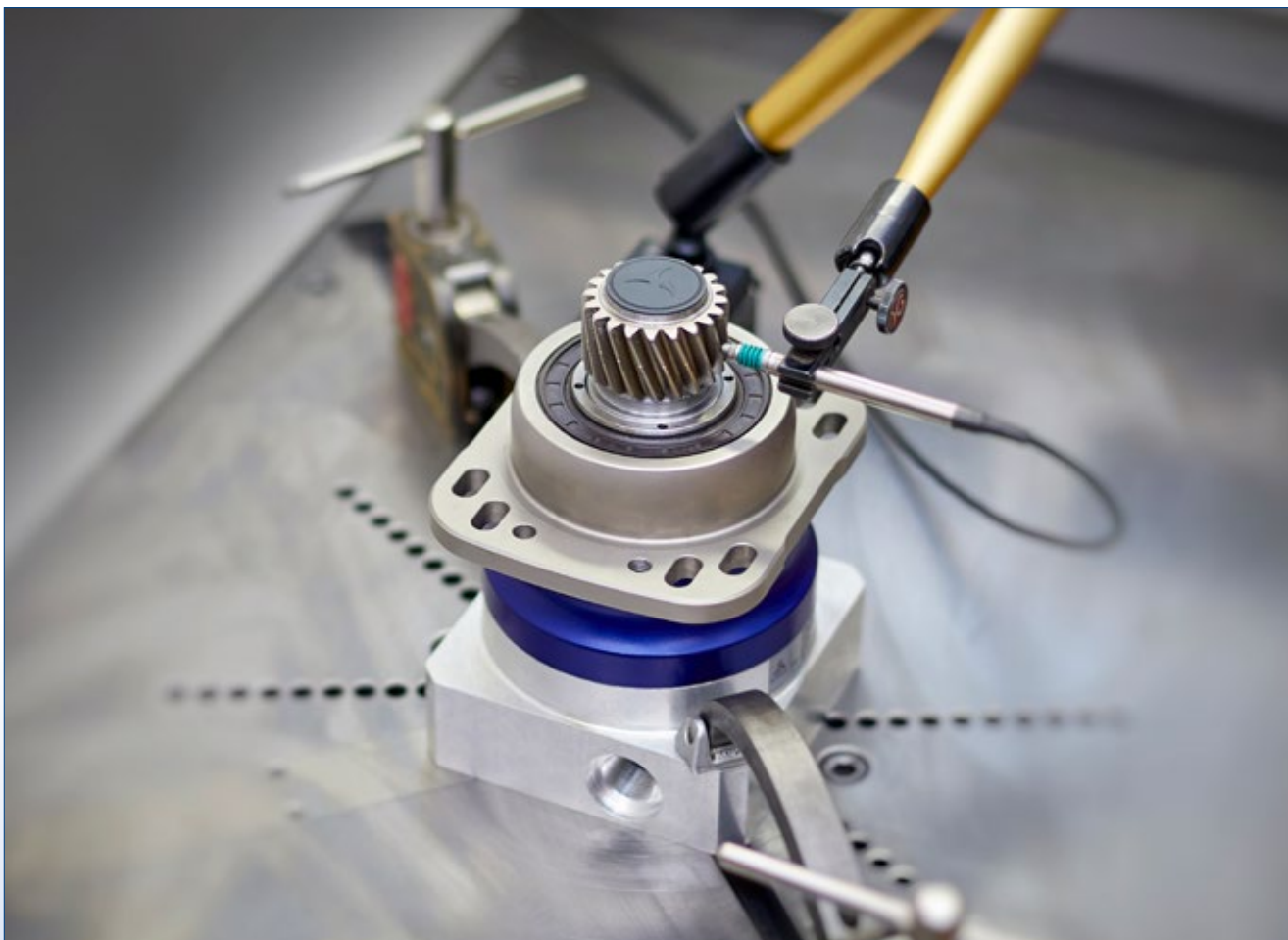
SP⁺ RXPC⁺ RRPM⁺

Ваш выбор

Для наших стандартных линейных систем предлагаются шестерни, которые идеально согласованы с редуктором и рейкой в отношении плавности хода, точности позиционирования и силы подачи. Кроме того, WITTENSTEIN alpha предлагает вашему вниманию широкий выбор других вариантов. Если стандартная линейная система не удовлетворяет полностью вашим требованиям, воспользуйтесь суптех® 5 для выбора подходящей шестерни из нашей базы данных. Исходя из особенностей вашего применения, подберите индивидуальную линейную систему и оптимизируйте ее касательно жесткости, силы и скорости подачи. Наши технико-коммерческие инженеры и технические специалисты окажут вам поддержку при расчете.

Все шестерни выходят с завода уже смонтированные на редукторе, что означает для вас следующие преимущества:

- проверенное качество благодаря 100 % выходному контролю;
- высочайшее качество и надежность
- идеальная настройка зазора между шестерней и рейкой благодаря выверенному положению шестерни и отметке на ней наивысшей точки (за исключением RMK)
- сокращение потенциальных источников ошибок и снижение расходов на монтаж со стороны клиента



Варианты шестерней — обзор

RMK — шестерня установлена на вал со шпонкой:

- точное зубчатое зацепление с оптимально спроектированной геометрией;
- беззазорное прессово-клеевое соединение со шпонкой обеспечивает превосходную посадку шестерни на протяжении всего срока службы;
- возможны варианты, адаптированные к конкретным применениям.



RMS — шестерня установлена на шлицевой вал DIN 5480:

- точное зубчатое зацепление с оптимально спроектированной геометрией;
- соединение с геометрическим замыканием между шестерней и выходным валом редуктора;
- компактная конструкция;
- отметка наивысшей точки;
- возможны варианты, адаптированные к конкретным применениям.



RMF — шестерня установлена на фланец:

- высокоточная и оптимально спроектированная геометрия зубчатых зацеплений для высокой плавности хода, точности позиционирования и лучшей передачи усилия при эксплуатации;
- подходит для стандартных серий редукторов с выходным фланцем TP⁺;
- высокие скорости подачи с низкими оборотами на входе благодаря большому диаметру начальной окружности;
- компактное соединение шестерни с редуктором;
- отметка наивысшей точки;
- возможны варианты, адаптированные к конкретным применениям.



RMW — шестерня установлена на выход системы:

- высокоточная и идеально спроектированная геометрия зубчатых зацеплений для максимальной плавности хода, точности позиционирования и высочайшего усилия подачи при эксплуатации;
- инновационное соединение шестерни с приводом обеспечивает:
 - высочайшую линейную жесткость благодаря использованию шестерней с малым делительным диаметром,
 - максимальную гибкость в выборе шестерен,
 - оптимально сконструированные шестерни с высокой жесткостью,
 - компактный дизайн привода;
- отметка наивысшей точки;
- возможны варианты, адаптированные к конкретным применениям.



INIRA®: революция в монтаже зубчатой рейки

INIRA® объединяет в себе инновационные концепции простого, безопасного и эффективного монтажа зубчатых реек. Приспособления INIRA® clamping, INIRA® adjusting и INIRA® pinning значительно упрощают и ускоряют монтаж, делая его более удобным. Доступно для линейных систем Advanced и Premium.



Просканируйте QR-код своим смартфоном и познакомьтесь с INIRA® на практике.

www.wittenstein-alpha.com/INIRA

INIRA® clamping: просто быстрее и эргономичней

До недавних пор крепление рейки зажимом — например, при помощи струбины к станине станка — было связано с большими трудозатратами. INIRA® clamping представляет собой зажимное устройство, встроенное в рейку. Зажим осуществляется быстро и эргономично при помощи монтажной гильзы, которая вводится через головку крепежного болта.

INIRA® adjusting: просто надежнее и точнее

INIRA® clamping в комбинации с INIRA® adjusting является идеальным решением для регулирования стыковки двух сегментов зубчатой рейки. Инновационный регулировочный инструмент позволяет надежно выровнять переход с микронной точностью.

INIRA® pinning: просто лучше и эффективнее

Старый метод крепления реек штифтами требует очень много времени. Необходимо точно высверлить отверстия и тщательно удалить металлическую стружку с места монтажа. INIRA® pinning представляет собой абсолютно новое решение чистого штифтового крепления реек, которое значительно сокращает расходы на монтаж (временные затраты на рейку ~ 1 мин).

Более подробная информация о зубчатых рейках на стр. 150 и далее.



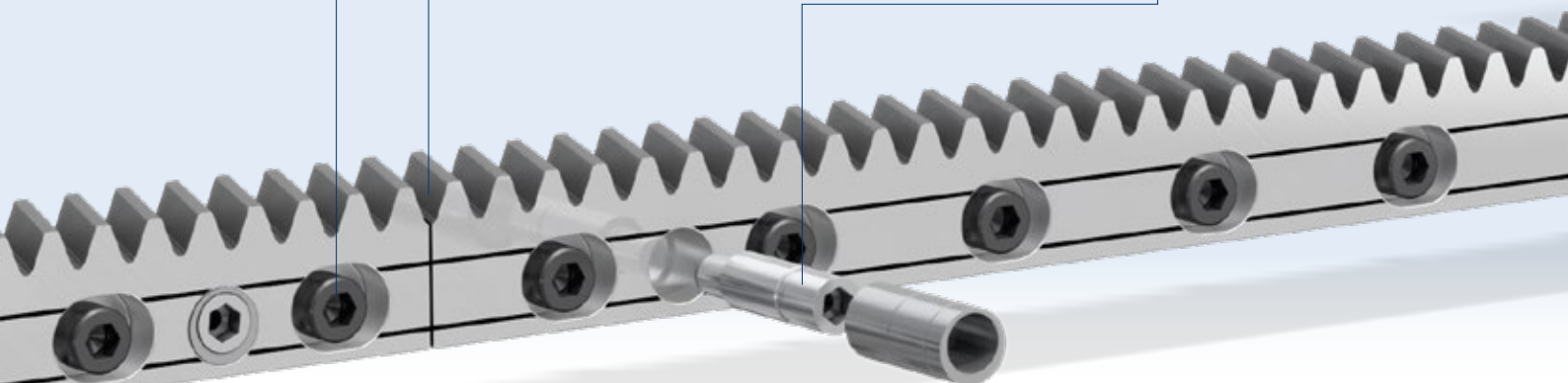
INIRA® clamping



INIRA® adjusting



INIRA® pinning

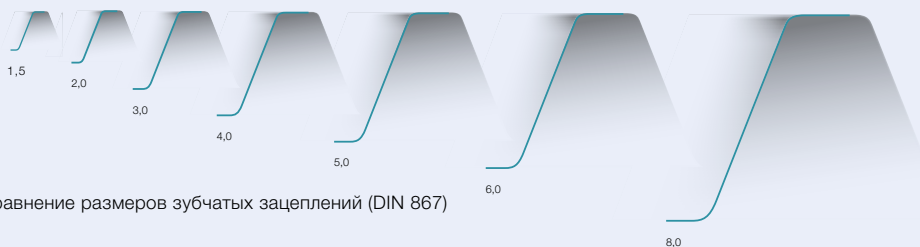


Мы предложим подходящую зубчатую рейку для любых требований — во всех классах качества

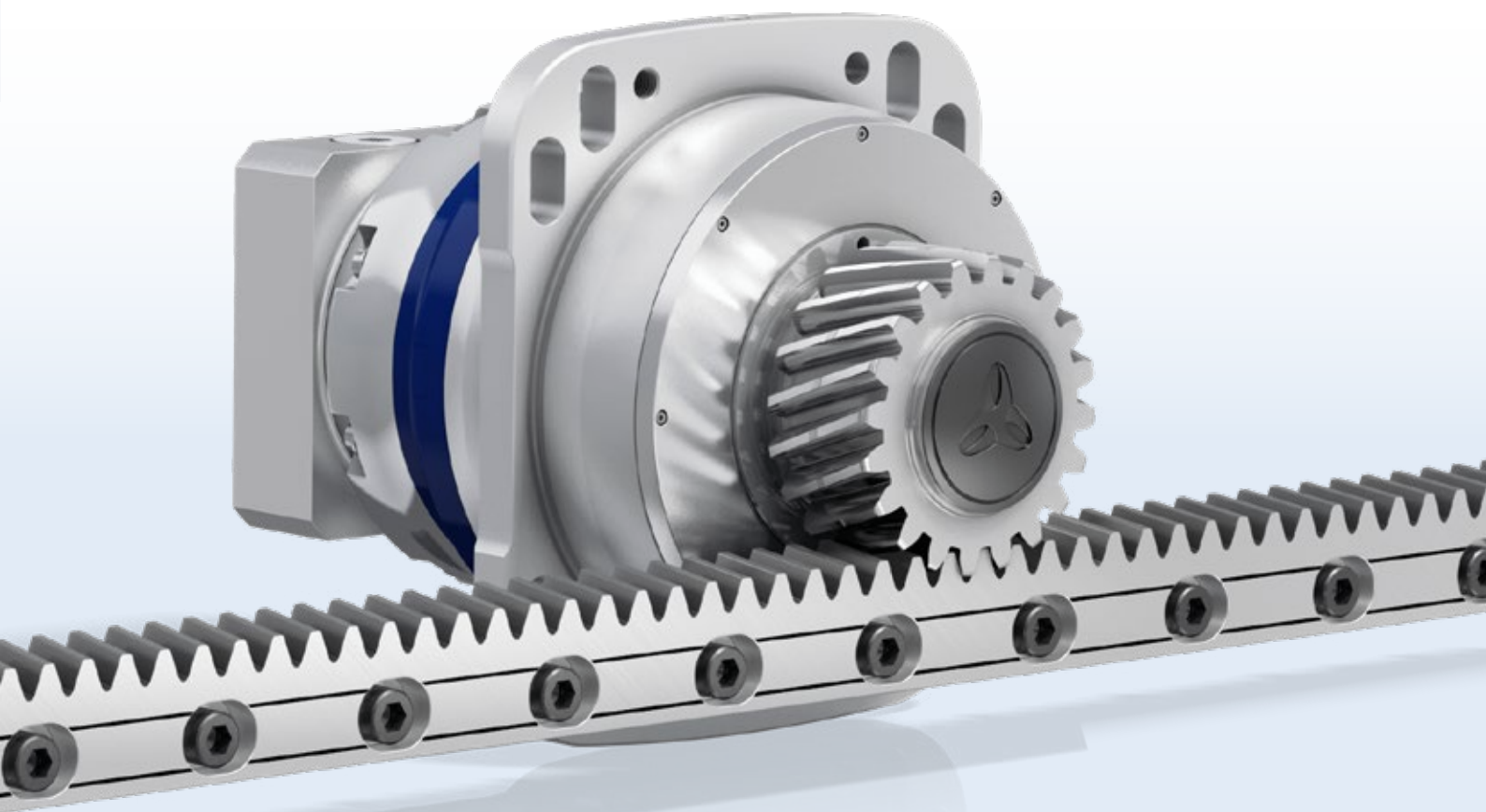
При реализации концепции вашего станка, разумеется, встает вопрос о подборе правильной зубчатой рейки. У нас вы найдете то, что нужно: в зависимости от требований к плавности хода, точности позиционирования, силе подачи и монтажу подбирается рейка, идеально подходящая для вашего применения.

Наряду с зубчатыми рейками INIRA® имеются рейки для линейных систем Advanced и Premium в стандартном исполнении.

Для наших стандартных линейных систем Value, Advanced и Premium предлагается выбор компонентов, параметры которых идеально согласованы со всеми элементами системы. Чтобы соответствовать вашим требованиям к зубчатым рейкам, мы используем адаптируемые производственные технологии. Так, мы изготавливаем рейки с поверхностной закалкой для повышенных требований к силе подачи, что гарантирует оптимальную производительность системы на протяжении всего срока эксплуатации.



Качественное сравнение размеров зубчатых зацеплений (DIN 867)

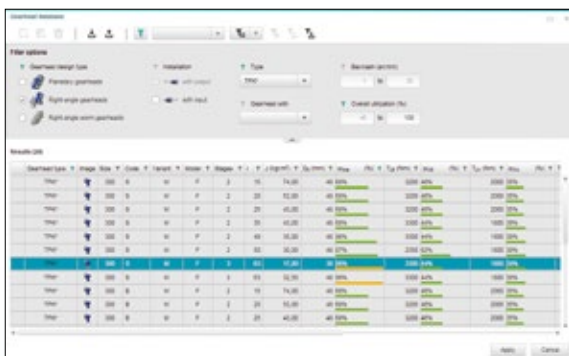


сумех® 5 — эталон

Программное обеспечение сумех® 5 позволяет произвести простой подбор и расчет всей приводной части на оси (применение + передаточное отношение + редуктор + двигатель) быстрее, проще и надежнее, чем раньше. Расчет значительно облегчается за счет предварительно заданных стандартных вариантов применений. Учет всех важных влияющих факторов обеспечивает эффективность расчета и повышает КПД Вашей установки.

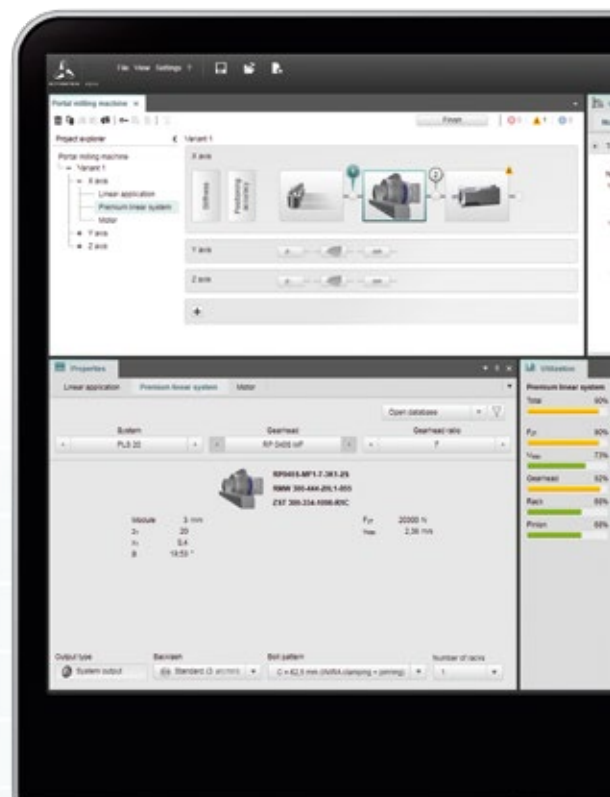
 сумех® 5 позволяет параллельно задавать любое число осей

В отличие от других средств для проектирования, сумех® 5 позволяет задавать несколько осей одновременно. Это позволяет тратить на расчеты различных вариантов до 60 % меньше времени.



 В сумех® 5 имеется очень большая база данных

В ней зарегистрировано более 14 000 двигателей от 50 самых известных производителей. База данных регулярно обновляется и поддерживается в актуальном состоянии. Кроме того, в базе имеется более 8 000 вариантов редукторов WITTENSTEIN alpha и более 200 комбинаций линейных систем со всеми необходимыми техническими спецификациями.

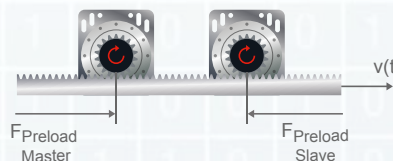


Бесплатная загрузка

Базовая версия программного обеспечения сумех® 5 по-прежнему доступна для бесплатной загрузки.



www.wittenstein-cymex.com



 В сумех® 5 появилась принципиально новая функция «Ведущий — ведомый»*

Функция «Ведущий — ведомый» позволяет рассматривать в расчете два привода с электронным преднатягом. Электронный преднатяг ведущего и ведомого привода обеспечивает выборку механического люфта на оси и обеспечивает более высокую жесткость установки.

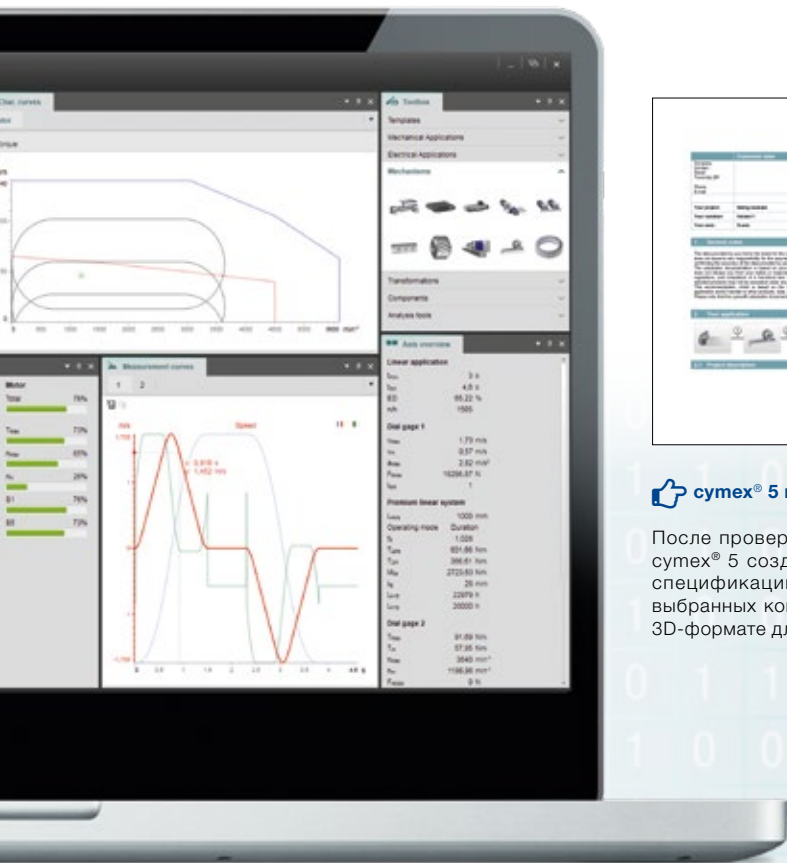
*Премиум-функция, предоставляется по запросу.

sumex® 5



☑ sumex® 5 имеет уникальный модуль оптимизации*

Уже во время расчета sumex® 5 предлагает варианты по оптимизации подобранных компонентов. Это повышает надежность и эффективность и обеспечивает, например за счет уменьшения типоразмера редуктора, оптимальный подбор Вашего редуктора. Тем самым Вы сэкономите, и Вам потребуется меньше места для установки в машине.



☑ sumex® 5 предоставляет подробную документацию

После проверки совместимости редуктора с двигателем sumex® 5 создает расчетную документацию и генерирует спецификации редуктора и двигателя. Кроме того, для выбранных компонентов можно запросить данные в 2D- и 3D-формате для проектирования в CAD.



Стандартные линейные системы



11 языков

☑ sumex® 5 гарантирует быстрый выбор подходящей линейной системы

На основании ваших требований к линейной приводной системе sumex® 5 позволяет быстро и просто выбрать подходящее решение. Стандартные линейные системы скомплектованы и оптимизированы, исходя из степени нагрузки отдельных компонентов, жесткости, силы и скорости подачи; они могут быть также адаптированы с учетом индивидуальных требований (например, исполнения редуктора, количества зубьев шестерни, исполнения рейки).

Поддержка на любой стадии взаимодействия

Концепция обслуживания компании WITTENSTEIN alpha включает в себя новые стандарты и в области работы с клиентами.

ОПРЕДЕЛЕНИЕ ПАРАМЕТРОВ



Для каждого требования у нас есть правильная методология проектирования. Будь то простая загрузка данных CAD, быстрый и простой расчет параметров или точное определение размеров приводного механизма.

ВВОД В ЭКСПЛУАТАЦИЮ



Наши специалисты с радостью окажут Вам поддержку при вводе в эксплуатацию сложных мехатронных систем и обеспечат высокую готовность оборудования.

ТЕХНИЧЕСКОЕ ОБСЛУЖИВАНИЕ



WITTENSTEIN alpha гарантирует быстрый и тщательный ремонт самого высокого качества. Кроме того, Вы получаете информацию о различных измерениях, анализах материалов и исследованиях контроля состояния.

Консультирование

- Персональный контакт на месте
- Грамотный применяемый расчет и проектирование на месте

Инжиниринг

Каталог редукторов:

- Современные программные средства для оптимизации расчетов, моделирования и анализа приводного механизма
- Оптимизация Вашей производительности

Редукторы специального исполнения:

- Разработка и изготовление редукторов по специальному заказу
- Проектирование и разработка зубчатых зацеплений
- По запросу: sondergetriebe@wittenstein.de



CAD POINT
YOUR SMART CATALOG



SIZING ASSISTANT
YOUR GEARBOX WITHIN SECONDS



cymex[®]5
CALCULATE ON THE BEST

speedline[®] ускоренная поставка

Тел. +49 7931 493-10444

- Поставка с завода оборудования стандартных серий в течение 24 или 48 часов*
- Быстрая и оперативная реализация

Установка на месте

- Профессиональный монтаж
- Оптимальные подключения для применения
- Введение привода в эксплуатацию

Руководства по эксплуатации и монтажу

- Подробное описание для использования продукта
- Видео по монтажу и монтажу с двигателем



WITTENSTEIN Service Portal
One gate. All support.

Сервисный портал WITTENSTEIN

- Моментальный доступ к информации об изделиях
- Быстрый монтаж и ввод в эксплуатацию, в том числе благодаря обучающим видеороликам

Служба самовывоза и доставки

- Минимизация времени простоя
- Профессиональная организация логистики
- Сокращение транспортных рисков

Горячая линия сервисной службы — 24 часа в сутки Тел. +49 7931 493-12900

Техобслуживание и техосмотр

- Документация о состоянии и предполагаемом сроке службы
- Индивидуальные планы технического обслуживания

Ремонт

- Восстановление заданного состояния
- Немедленная обработка в срочных ситуациях

sumex[®] Статистика

- Систематический сбор данных
- Расчет надежности (среднее время безотказной работы)



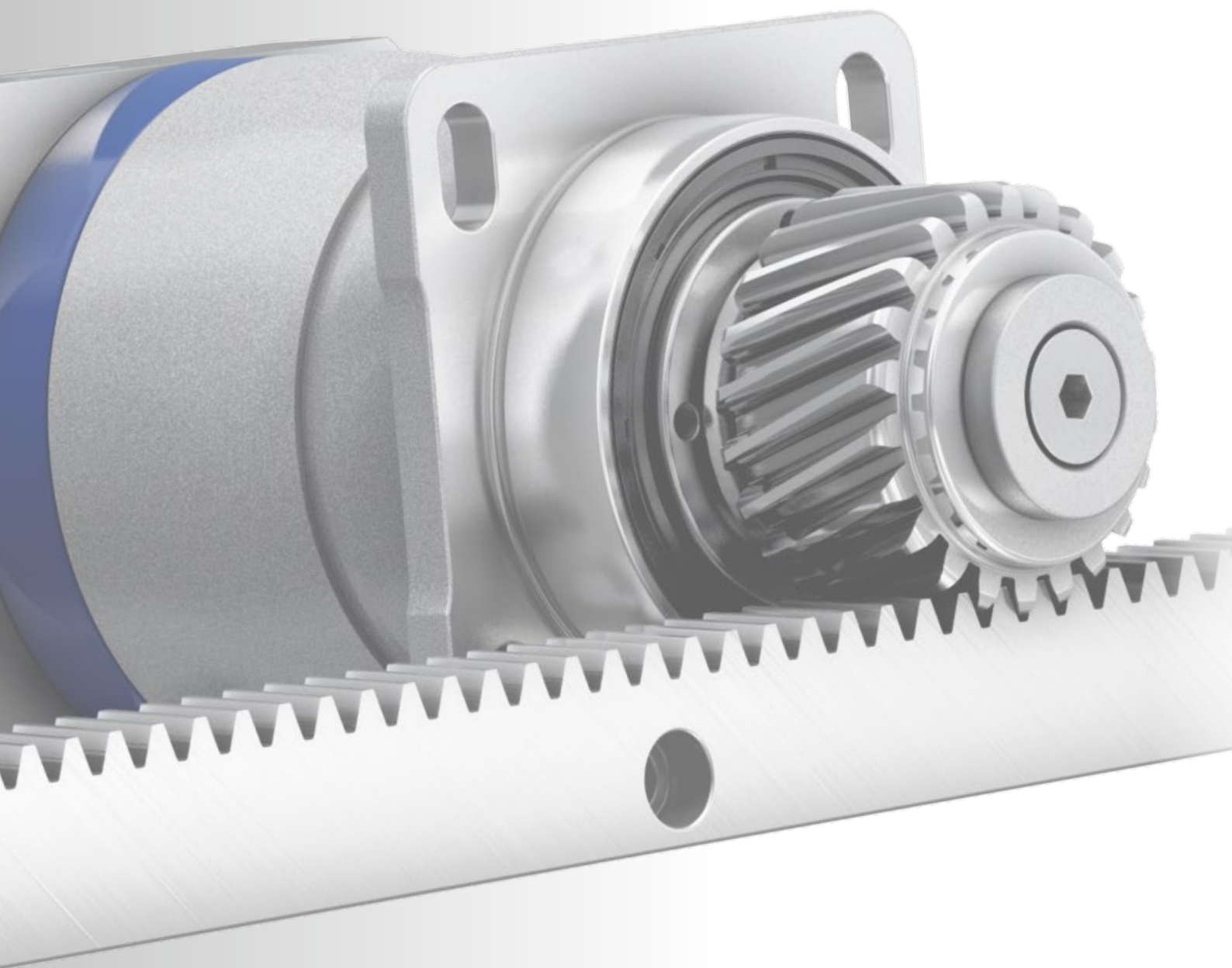
WITTENSTEIN Service Portal
One gate. All support.

Сервисный портал WITTENSTEIN

- Быстрая поставка изделий на замену
- Оптимальный подбор контактного лица для обратной связи
- Индивидуальные услуги в рамках технического обслуживания

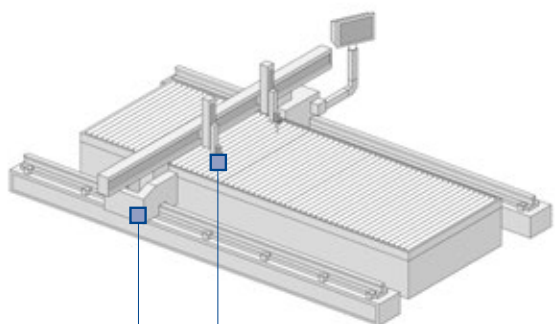
Модернизация

- Профессиональная модернизация
- Ответственная проверка совместимости существующих решений

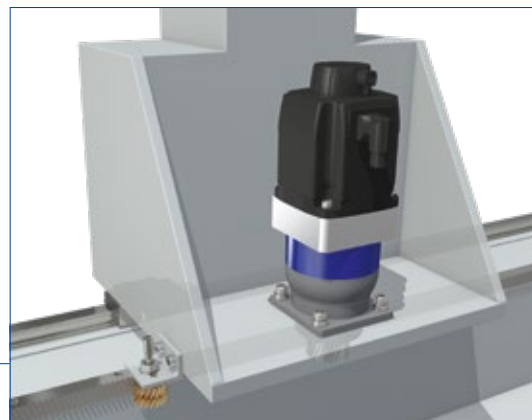


Value Linear Systems от WITTENSTEIN alpha —
гибкие и универсальные решения в сегменте Value

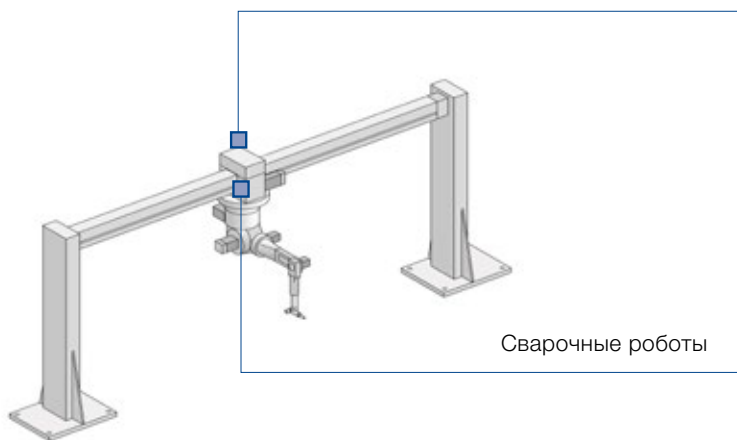
Линейная система Value с **NPR** для использования, например, в установках для плазменной резки, гидроабразивной резки, простых установках лазерной резки, а также в трубогибных станках с силой подачи до 8 000 Н/привод.



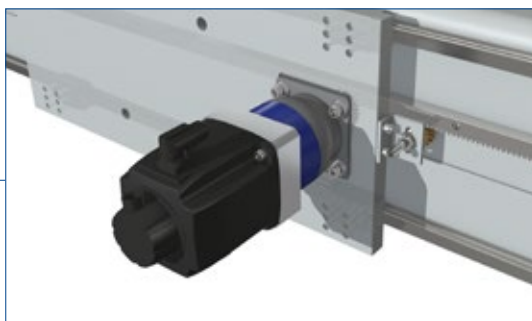
Установка для плазменной резки



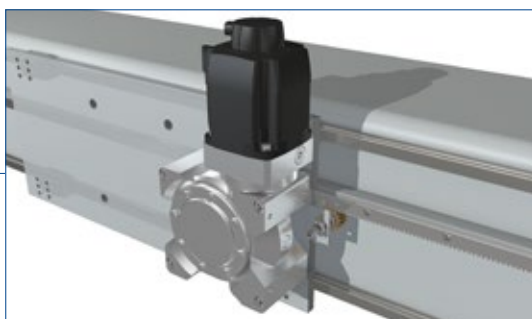
Линейная система Value с **NPR** и **NVS** используется в линиях автоматизации, сварочных роботах, роботах-манипуляторах, промышленных роботах с 7-ой осью и др.



Сварочные роботы



с NPR



с NVS

Гибкое и универсальное решение в сегменте Value

Линейная система Value подходит для линейных применений в сегменте Value со сравнительно низким уровнем требований к плавности хода, точности позиционирования и силе подачи. Использование фланца R из сегмента Premium позволяет достичь более высокой степени свободы при конструировании и с системами из сегмента Value.

О ваших преимуществах подробно:

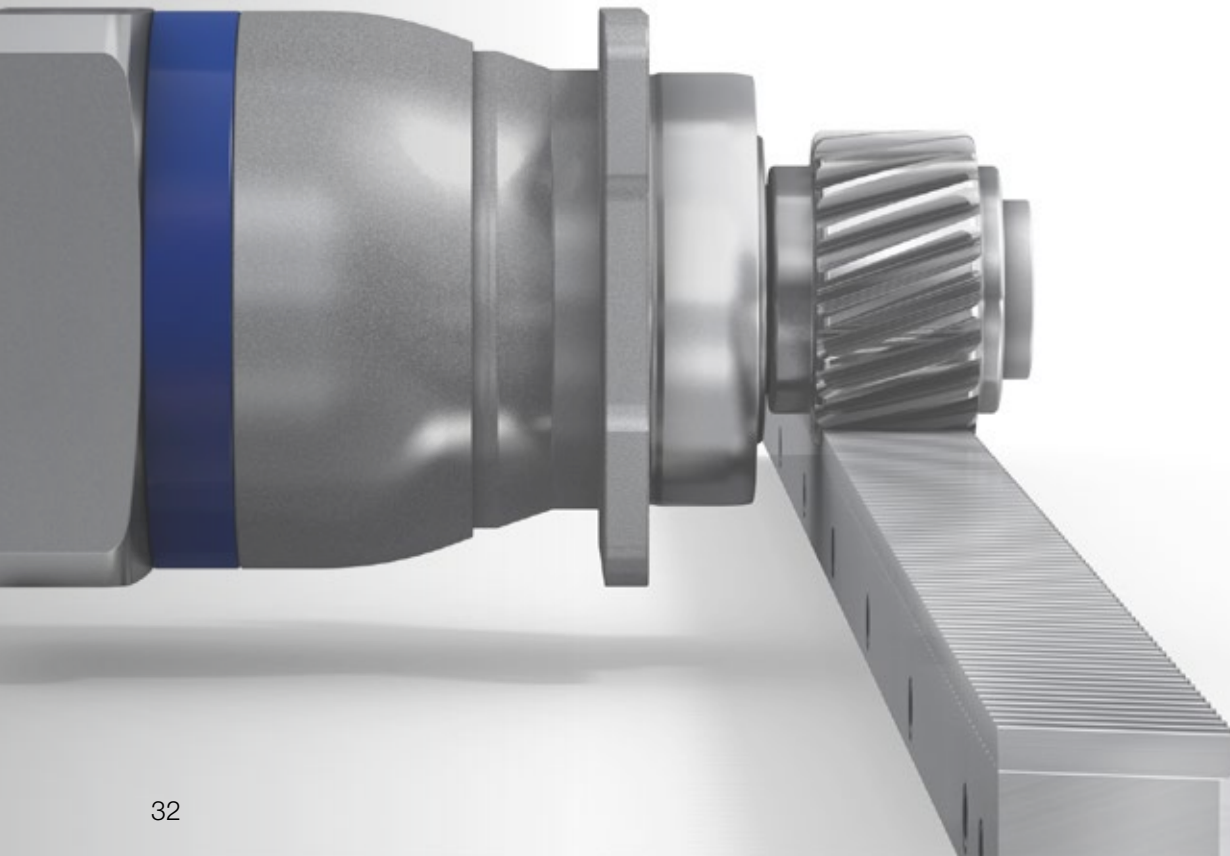
- простота конструкции и монтажа за счет встроенного R-фланца
- система, идеально согласованная с серией alpha Value Line
- также доступна с червячным редуктором NVS

	Value Linear System	Макс. сила подачи [Н]	Макс. скорость подачи [м/мин]
с NPR	VLS 2	1890	253
	VLS 3	3220	342
	VLS 4	4300	347
	VLS 6	6150	400
	VLS 8	8000	160

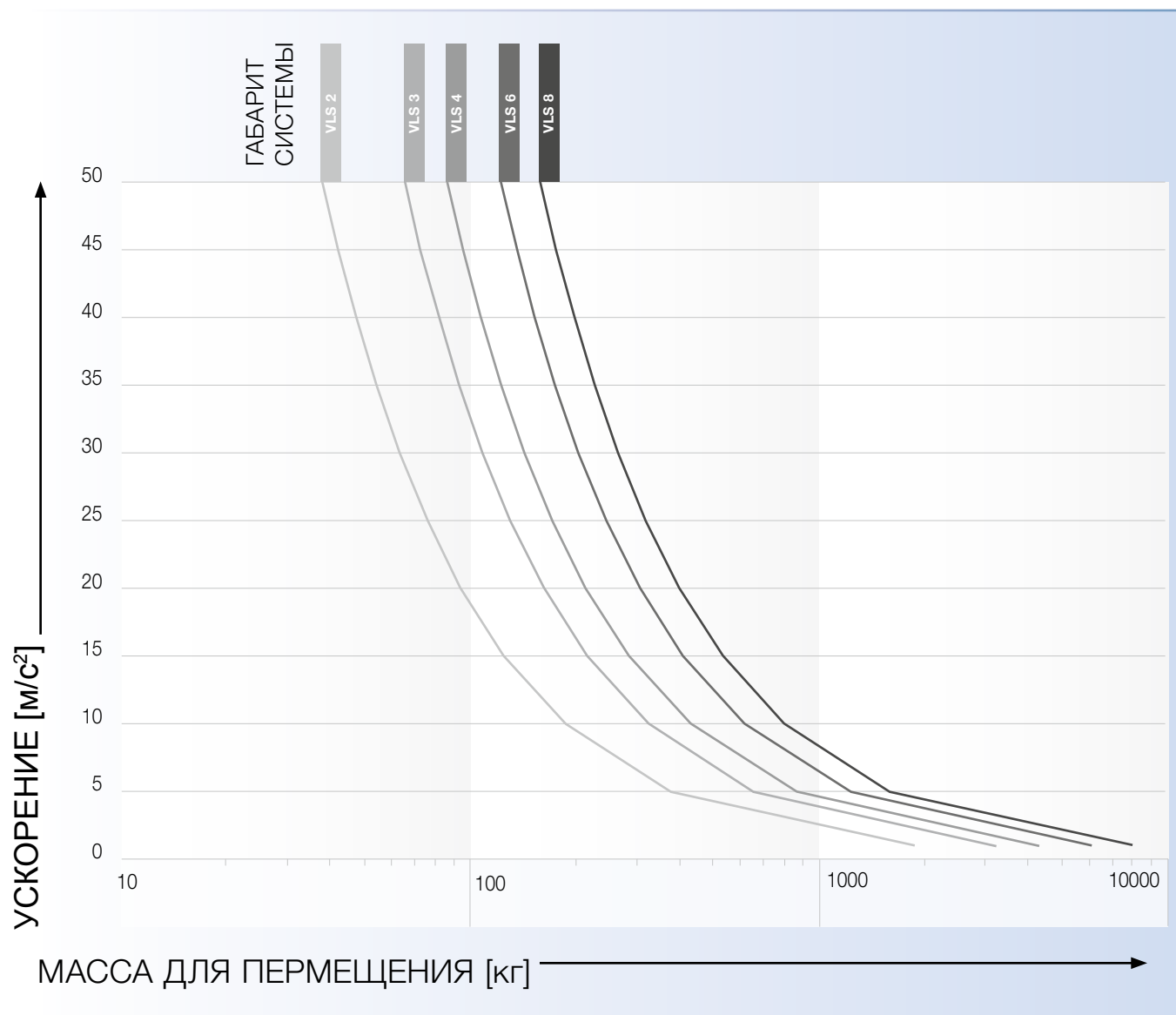
Сила подачи и скорость подачи зависят от передаточного отношения



NPR



Быстрый выбор системы



Обзор Value Linear Systems

Наши стандартные линейные системы представляют собой идеальную комбинацию редуктора, шестерни, рейки и системы смазки. Системы оптимально сбалансированы относительно степени нагрузки отдельных компонентов, жесткости, силы и скорости подачи. Возможно дальнейшее изменение конфигурации при помощи кода для заказа в зависимости от ваших индивидуальных требований. Для проектирования и изменения конфигурации изделий рекомендуем воспользоваться приложением *sumtex*® 5.

System	Getriebe	Ritzel	Zahnstange
VLS 2	NPR 015S	RMK 150-222-19L1-016	ZST 150-221-1000-R1
VLS 3	NPR 025S	RMK 200-222-22L1-022	ZST 200-221-1000-R1
VLS 4	NPR 035S	RMK 200-222-26L1-032	ZST 200-221-1000-R1
VLS 6	NPR 035S	RMS 300-323-20L1-032	ZST 300-221-1000-R1
VLS 8	NPR 045S	RMS 300-323-20L1-040	ZST 300-221-1000-R1



Принадлежности для
монтажа — стр. 128 и далее;
информация по системе
смазки — стр. 116 и далее

Код для заказа

Редуктор*



Зубчатая рейка



Шестерня



M Невыбираемые компоненты отмечены серым цветом

* более подробную информацию относительно редукторов можно найти в соответствующем каталоге, на сайте www.wittenstein-alpha.com или получить по запросу

** для определения монтажных деталей для редуктора требуется полное наименование двигателя

Value Linear System VLS 2 с NPR

Планетарный редуктор NPR 015 MF с модулем рейки 1,5 и шестерней RMK, модуль 1,5

Система	Макс. сила подачи ¹⁾ F_{2T}	1890 Н	
	Макс. скорость подачи ²⁾ v_{max}	253 м/мин	79 м/мин
Редуктор	Число ступеней	1	2
	Передаточные отношения i	3 / 4 / 5 / 7 / 8 / 10	12 / 15 / 16 / 20 / 25 / 28 / 30 / 32 / 35 / 40 / 50 / 64 / 70 / 100
	Диаметр зажимной втулки	9 / 11 / 14 / 16 / 19 мм	8 / 9 / 11 / 14 мм
	Обозначение	NPR 015S-MF1-_-_-1_-	NPR 015S-MF2-_-_-1_-
Шестерня	Модуль m	1,5 мм	
	Количество зубьев z	19	
	Делительный диаметр d	30,239 мм	
	Коэффициент смещения исходного профиля x	0,3	
	Угол наклона линии зуба β	-19,5283° (левый подъем)	
	Обозначение	RMK 150-222-19L1-016-022	
Зубчатая рейка	Модуль m	1,5 мм	
	Длина L	1000 мм	
	Угол наклона линии зуба β	19,5283° (правый подъем)	
	Обозначение	ZST 150-221-1000-R1	
Система смазки ³⁾	Смазочная шестерня и крепежная ось для смазки	зубчатой рейки	LMT 150-PU -24L1-020-1
		шестерни	LMT 150-PU -24R1-020-1
	Масленка	125 см ³	LUC+125-0511-02
		400 см ³	LUC+400-0511-02
	Смазка		WITTENSTEIN alpha G11

¹⁾ Максимальная сила подачи зависит от передаточного отношения и количества ступеней

²⁾ Расчеты с минимальным передаточным отношением и максимальной скоростью на входе

³⁾ Базовая версия с импульсным управлением, с одним выходом и длиной шланга 2 м. Подробная информация о системе смазки на стр. 116. Индивидуальные расчеты с использованием приложения *sumex*® — www.wittenstein-cymex.com

Альтернативные системные решения

Шестерня			Межосевое расстояние	NPS/ NPL/ NPR 015S	NP 015S	NPSK/ NPLK/ NPRK 015S	NPK 015S	NVS 040	Зубчатая рейка
Обозначение	d [мм]	x []							
RMK 150-222-19L1-016-022	30,239	0,3	33,070	1890	1290	1890	1290	1890	ZST 150-221-1000-R1
RMK 200-222-18L1-016-019	38,197	0,4	41,899	2080	1330	2080	1330	2230	ZST 200-221-1000-R1
RMS 200-323-15L1-016	31,831	0,5	38,916	2240	-	2240	-	-	ZST 200-221-1000-R1
RMS 200-323-16L1-016	33,953	0,5	39,977	2220	-	2220	-	-	ZST 200-221-1000-R1
RMS 200-323-18L1-016	38,197	0,4	41,899	2080	-	2080	-	-	ZST 200-221-1000-R1

d = делительный диаметр

x = коэффициент смещения исходного профиля

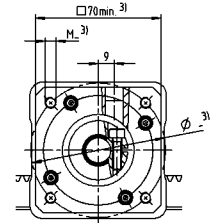
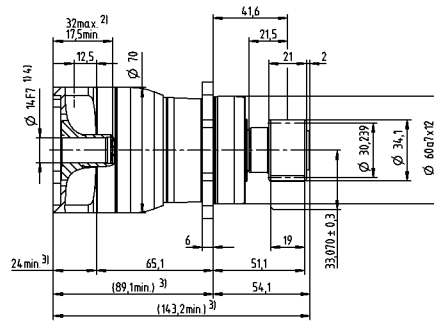
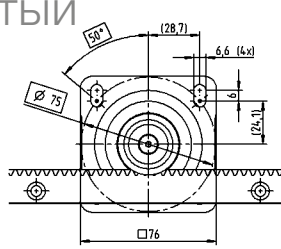
A = расстояние между осью шестерни и спинкой рейки

F_{2T} = максимальная сила подачи зависит от передаточного отношения и количества ступеней

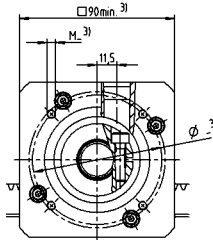
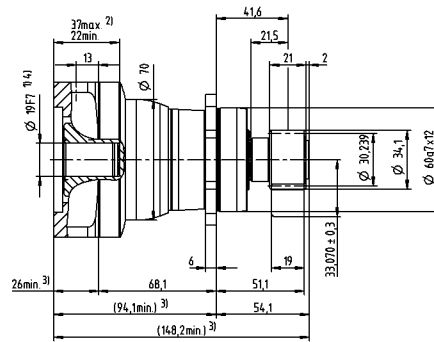
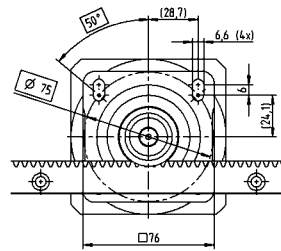
Индивидуальные расчеты с использованием приложения *sumex*® — www.wittenstein-cymex.com

1-ступенчатый

Диаметр зажимной втулки до 14⁴⁾ (C)

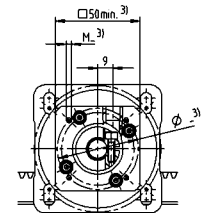
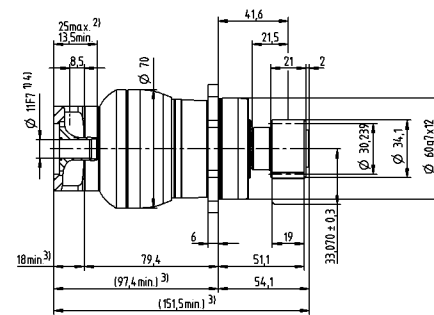
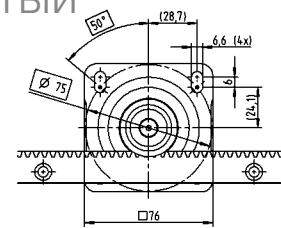


Диаметр зажимной втулки до 19⁴⁾ (E)

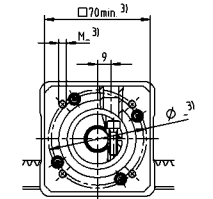
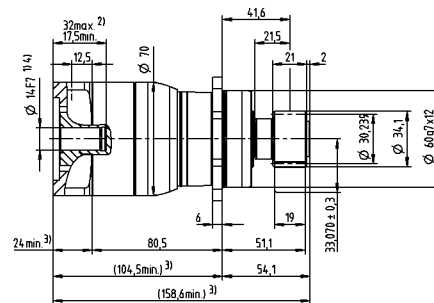
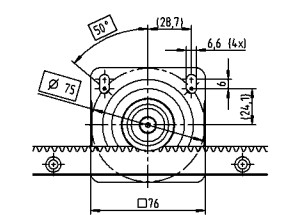


2-ступенчатый

Диаметр зажимной втулки до 11⁴⁾ (B)



Диаметр зажимной втулки до 14⁴⁾ (C)



Диаметр вала двигателя [мм]

Размеры без установленных допусков — номинальные размеры
 Подробная информация о размерах зубчатых реек — стр. 151 и далее

- 1) Проверить посадку вала двигателя
- 2) Мин./макс. допустимые длины вала двигателя
 Допустимы более длинные валы двигателей, проконсультируйтесь с нашими специалистами
- 3) Размеры зависят от двигателя
- 4) Меньшие диаметры вала двигателя можно подгонять с помощью переходной втулки с минимальной толщиной стенки 1 мм

Value Linear System VLS 3 с NPR

Планетарный редуктор NPR 025 MF с модулем рейки 2 и шестерней RMK, модуль 2

Система	Макс. сила подачи ¹⁾ F_{2T}	3220 Н	
	Макс. скорость подачи ²⁾ v_{max}	342 м/мин	130 м/мин
Редуктор	Число ступеней	1	2
	Передаточные отношения i	3 / 4 / 5 / 7 / 8 / 10	9 / 12 / 15 / 16 / 20 / 25 / 28 / 30 / 32 / 35 / 40 / 50 / 64 / 70 / 100
	Диаметр зажимной втулки	14 / 16 / 19 / 24 / 28 мм	9 / 11 / 14 / 16 / 19 мм
	Обозначение	NPR 025S-MF1-_-_-1_-_-	NPR 025S-MF2-_-_-1_-_-
Шестерня	Модуль m	2 мм	
	Количество зубьев z	22	
	Делительный диаметр d	46,686 мм	
	Коэффициент смещения исходного профиля x	0,2	
	Угол наклона линии зуба β	-19,5283° (левый подъем)	
	Обозначение	RMK 200-222-22L1-022-020	
Зубчатая рейка	Модуль m	2 мм	
	Длина L	1000 мм	
	Угол наклона линии зуба β	19,5283° (правый подъем)	
	Обозначение	ZST 200-221-1000-R1	
Система смазки ³⁾	Смазочная шестерня и крепежная ось для смазки	зубчатой рейки	LMT 200-PU -18L1-024-1
		шестерни	LMT 200-PU -18R1-024-1
	Масленка	125 см ³	LUC+125-0511-02
		400 см ³	LUC+400-0511-02
	Смазка	WITTENSTEIN alpha G11	

¹⁾ Максимальная сила подачи зависит от передаточного отношения и количества ступеней

²⁾ Расчеты с минимальным передаточным отношением и максимальной скоростью на входе

³⁾ Базовая версия с импульсным управлением, с одним выходом и длиной шланга 2 м. Подробная информация о системе смазки на стр. 116. Индивидуальные расчеты с использованием приложения cymex® — www.wittenstein-cymex.com

Альтернативные системные решения

Шестерня			Межосевое расстояние	NPS/ NPL/ NPR 025S	NP 025S	NPSK/ NPLK/ NPRK 025S	NPK 025S	NVS 050	Зубчатая рейка
Обозначение	d [мм]	x []	A [мм]	F_{2T} [Н]	F_{2T} [Н]	F_{2T} [Н]	F_{2T} [Н]	F_{2T} [Н]	Обозначение
RMK 200-222-22L1-022-020	46,686	0,2	45,743	3220	2350	3220	2340	3530	ZST 200-221-1000-R1
RMS 200-323-18L1-022	38,197	0,4	41,899	3430	–	3430	–	–	ZST 200-221-1000-R1
RMS 200-323-20L1-022	42,441	0,4	44,021	3250	–	3250	–	–	ZST 200-221-1000-R1
RMS 200-323-22L1-022	46,686	0,4	46,143	3220	–	3220	–	–	ZST 200-221-1000-R1

d = делительный диаметр

x = коэффициент смещения исходного профиля

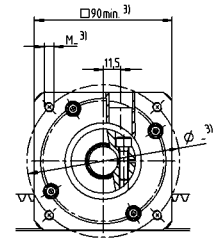
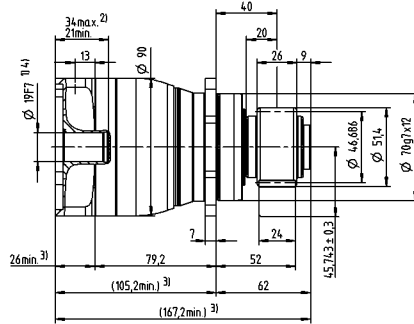
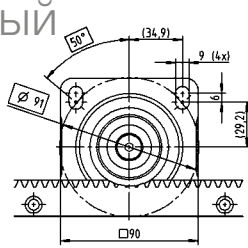
A = расстояние между осью шестерни и спинкой рейки

F_{2T} = максимальная сила подачи зависит от передаточного отношения и количества ступеней

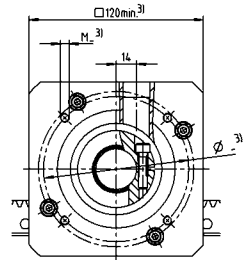
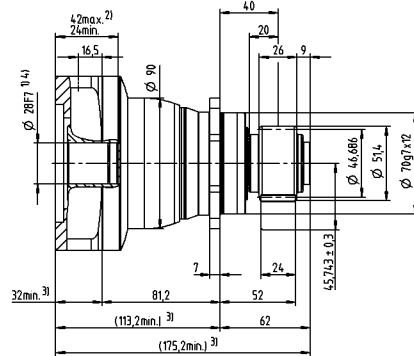
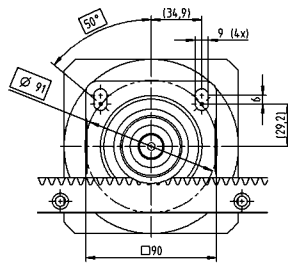
Индивидуальные расчеты с использованием приложения cymex® — www.wittenstein-cymex.com

1-ступенчатый

Диаметр зажимной втулки до 19⁴⁾ (E)

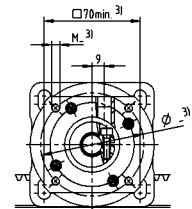
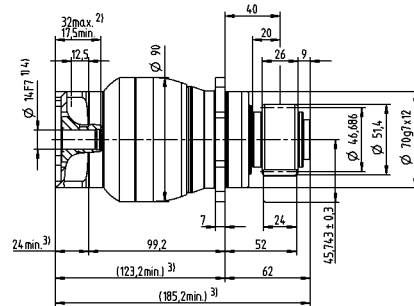
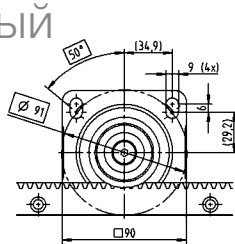


Диаметр зажимной втулки до 28⁴⁾ (H)

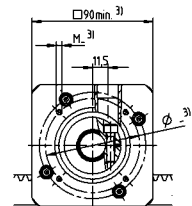
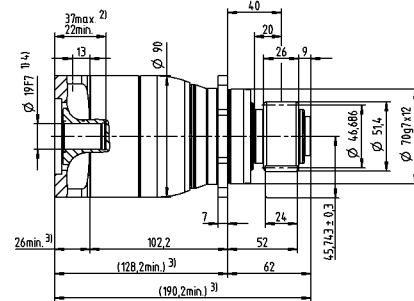
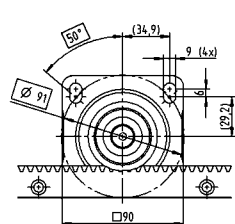


2-ступенчатый

Диаметр зажимной втулки до 14⁴⁾ (C)



Диаметр зажимной втулки до 19⁴⁾ (E)



Диаметр вала двигателя [мм]

Размеры без установленных допусков — номинальные размеры
 Подробная информация о размерах зубчатых реек — стр. 151 и далее
¹⁾ Проверить посадку вала двигателя
²⁾ Мин./макс. допустимые длины вала двигателя
 Допустимы более длинные валы двигателей, проконсультируйтесь с нашими специалистами
³⁾ Размеры зависят от двигателя
⁴⁾ Меньшие диаметры вала двигателя можно подгонять с помощью переходной втулки с минимальной толщиной стенки 1 мм

Value Linear Systems

Value Linear System VLS 4 с NPR

Планетарный редуктор NPR 035 MF с модулем рейки 2 и шестерней RMK, модуль 2

Система	Макс. сила подачи ¹⁾ F_{2T}	4300 Н	
	Макс. скорость подачи ²⁾ v_{max}	347 м/мин	135 м/мин
Редуктор	Число ступеней	1	2
	Передаточные отношения i	3 / 4 / 5 / 7 / 8 / 10	9 / 12 / 15 / 16 / 20 / 25 / 28 / 30 / 32 / 35 / 40 / 50 / 64 / 70 / 100
	Диаметр зажимной втулки	19 / 24 / 28 / 32 / 38 мм	14 / 16 / 19 / 24 / 28 мм
	Обозначение	NPR 035S-MF1-_-_-1_-_-	NPR 035S-MF2-_-_-1_-_-
Шестерня	Модуль m	2 мм	
	Количество зубьев z	26	
	Делительный диаметр d	55,174 мм	
	Коэффициент смещения исходного профиля x	0	
	Угол наклона линии зуба β	-19,5283° (левый подъем)	
	Обозначение	RMK 200-222-26L1-032-021	
Зубчатая рейка	Модуль m	2 мм	
	Длина L	1000 мм	
	Угол наклона линии зуба β	19,5283° (правый подъем)	
	Обозначение	ZST 200-221-1000-R1	
Система смазки ³⁾	Смазочная шестерня и крепежная ось для смазки	зубчатой рейки	LMT 200-PU -18L1-024-1
		шестерни	LMT 200-PU -18R1-024-1
	Масленка	125 см ³	LUC+125-0511-02
		400 см ³	LUC+400-0511-02
	Смазка	WITTENSTEIN alpha G11	

¹⁾ Максимальная сила подачи зависит от передаточного отношения и количества ступеней

²⁾ Расчеты с минимальным передаточным отношением и максимальной скоростью на входе

³⁾ Базовая версия с импульсным управлением, с одним выходом и длиной шланга 2 м. Подробная информация о системе смазки на стр. 116. Индивидуальные расчеты с использованием приложения cymex® — www.wittenstein-cymex.com

Альтернативные системные решения

Шестерня			Межосевое расстояние	NPS/ NPL/ NPR 035S	NP 035S	NPSK/ NPLK/ NPRK 035S	NPK 035S	NVS 063	Зубчатая рейка
Обозначение	d [мм]	x []	A [мм]	F_{2T} [Н]	F_{2T} [Н]	F_{2T} [Н]	F_{2T} [Н]	F_{2T} [Н]	Обозначение
RMK 200-222-26L1-032-021	55,174	0	49,587	4300	4300	4300	4300	4300	ZST 200-221-1000-R1
RMS 200-323-23L1-032	48,808	0,4	47,204	4300	–	4300	–	–	ZST 200-221-1000-R1
RMS 200-323-25L1-032	53,052	0,4	49,326	4300	–	4300	–	–	ZST 200-221-1000-R1
RMS 200-323-27L1-032	57,296	0,3	51,248	4300	–	4300	–	–	ZST 200-221-1000-R1

d = делительный диаметр

x = коэффициент смещения исходного профиля

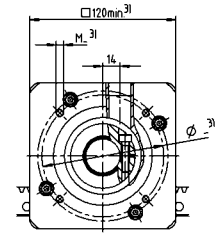
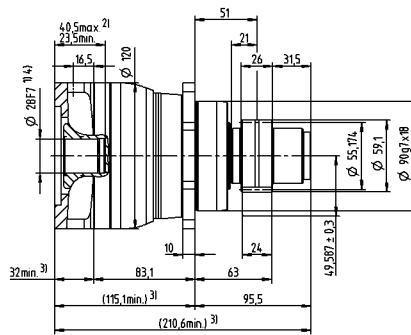
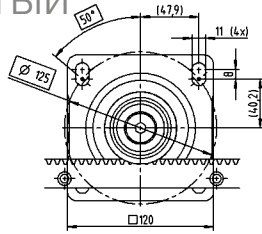
A = расстояние между осью шестерни и спинкой рейки

F_{2T} = максимальная сила подачи зависит от передаточного отношения и количества ступеней

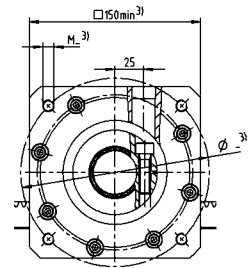
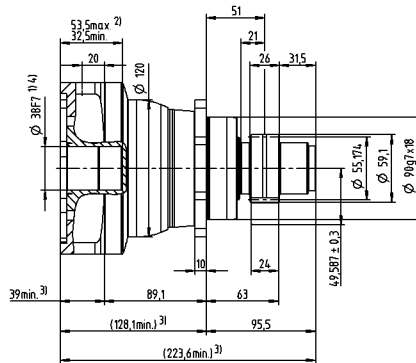
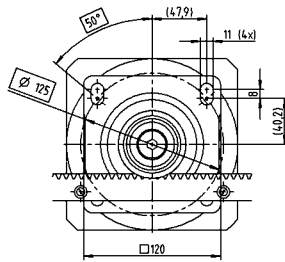
Индивидуальные расчеты с использованием приложения cymex® — www.wittenstein-cymex.com

1-ступенчатый

Диаметр зажимной втулки до 28⁴⁾ (H)

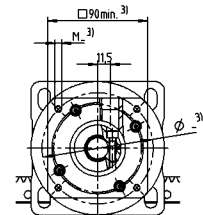
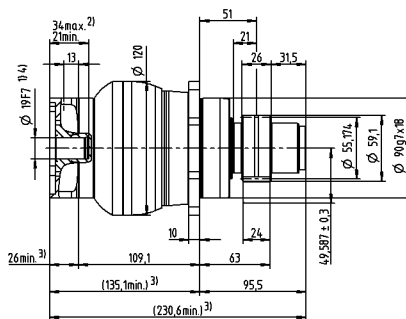
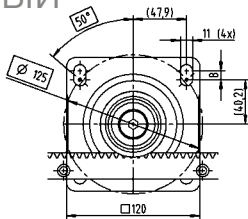


Диаметр зажимной втулки до 38⁴⁾ (K)

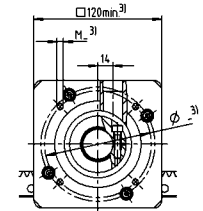
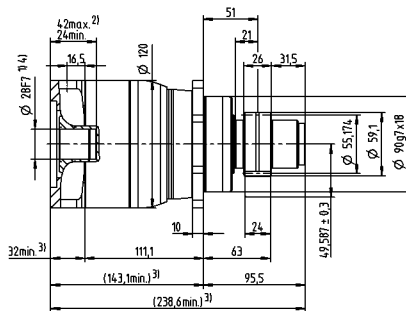
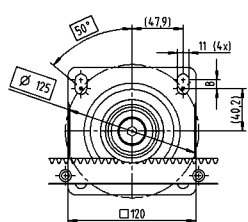


2-ступенчатый

Диаметр зажимной втулки до 19⁴⁾ (E)



Диаметр зажимной втулки до 28⁴⁾ (H)



Диаметр вала двигателя [мм]

Размеры без установленных допусков — номинальные размеры

Подробная информация о размерах зубчатых реек — стр. 151 и далее

¹⁾ Проверить посадку вала двигателя

²⁾ Мин./макс. допустимые длины вала двигателя

Допустимы более длинные валы двигателей, проконсультируйтесь с нашими специалистами

³⁾ Размеры зависят от двигателя

⁴⁾ Меньшие диаметры вала двигателя можно подгонять с помощью переходной втулки с минимальной толщиной стенки 1 мм

Value Linear System VLS 6 с NPR

Планетарный редуктор NPR 035 MF с модулем рейки 3 и шестерней RMS, модуль 3

Система	Макс. сила подачи ¹⁾ F_{zT}	6150 Н	
	Макс. скорость подачи ²⁾ v_{max}	400 м/мин	156 м/мин
Редуктор	Число ступеней	1	2
	Передаточные отношения i	3 / 4 / 5 / 7 / 8 / 10	9 / 12 / 15 / 16 / 20 / 25 / 28 / 30 / 32 / 35 / 40 / 50 / 64 / 70 / 100
	Диаметр зажимной втулки	19 / 24 / 28 / 32 / 38 мм	14 / 16 / 19 / 24 / 28 мм
	Обозначение	NPR 035S-MF1-_-_-2_-	NPR 035S-MF2-_-_-2_-
Шестерня	Модуль m	3 мм	
	Количество зубьев z	20	
	Делительный диаметр d	63,662 мм	
	Коэффициент смещения исходного профиля x	0,4	
	Угол наклона линии зуба β	-19,5283° (левый подъем)	
	Обозначение	RMS 300-323-20L1-032	
Зубчатая рейка	Модуль m	3 мм	
	Длина L	1000 мм	
	Угол наклона линии зуба β	19,5283° (правый подъем)	
	Обозначение	ZST 300-221-1000-R1	
Система смазки ³⁾	Смазочная шестерня и крепежная ось для смазки	зубчатой рейки	LMT 300-PU -18L1-030-1
		шестерни	LMT 300-PU -18R1-030-1
	Масленка	125 см ³	LUC+125-0511-02
		400 см ³	LUC+400-0511-02
	Смазка		WITTENSTEIN alpha G11

¹⁾ Максимальная сила подачи зависит от передаточного отношения и количества ступеней

²⁾ Расчеты с минимальным передаточным отношением и максимальной скоростью на входе

³⁾ Базовая версия с импульсным управлением, с одним выходом и длиной шланга 2 м. Подробная информация о системе смазки на стр. 116. Индивидуальные расчеты с использованием приложения *sumex*® — www.wittenstein-cymex.com

Альтернативные системные решения

Шестерня			Межосевое расстояние	NPS/ NPL/ NPR 035S	NP 035S	NPS/ NPL/ NPR 035S	NP 035S	Зубчатая рейка
Обозначение	d [мм]	x []	A [мм]	F_{zT} [N]	F_{zT} [N]	F_{zT} [N]	F_{zT} [N]	Обозначение
RMK 200-222-26L1-032-021	55,174	0	49,587	4300	4300	4300	4300	ZST 200-221-1000-R1
RMS 200-323-23L1-032	48,808	0,4	47,204	4300	–	4300	–	ZST 200-221-1000-R1
RMS 200-323-25L1-032	53,052	0,4	49,326	4300	–	4300	–	ZST 200-221-1000-R1
RMS 200-323-27L1-032	57,296	0,3	51,248	4300	–	4300	–	ZST 200-221-1000-R1
RMS 300-323-20L1-032	63,662	0,4	59,031	6150	–	6150	–	ZST 300-221-1000-R1

d = делительный диаметр

x = коэффициент смещения исходного профиля

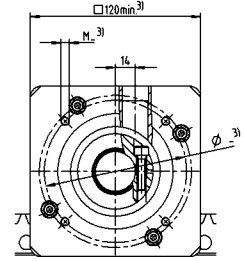
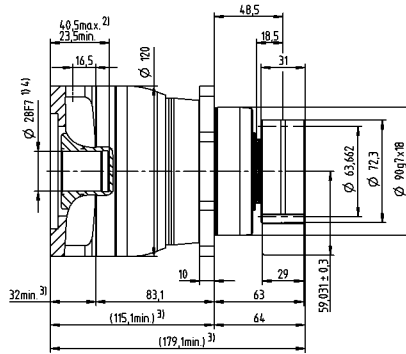
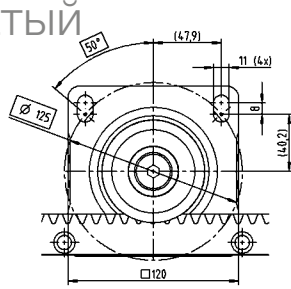
A = расстояние между осью шестерни и спинкой рейки

F_{zT} = максимальная сила подачи зависит от передаточного отношения и количества ступеней

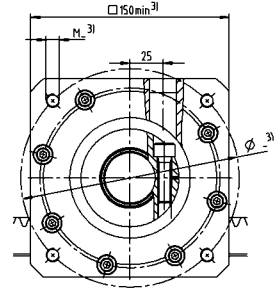
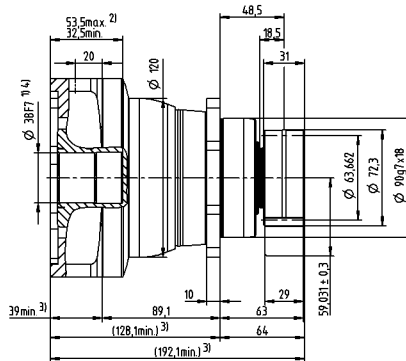
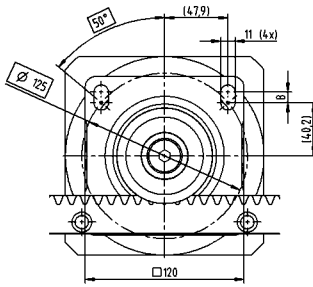
Индивидуальные расчеты с использованием приложения *sumex*® — www.wittenstein-cymex.com

1-ступенчатый

Диаметр зажимной втулки до 28⁴⁾ (H)

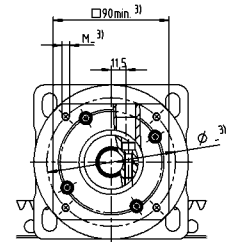
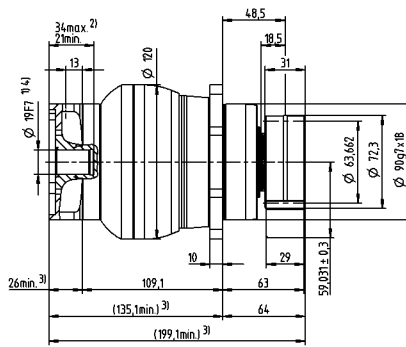
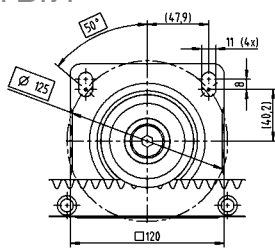


Диаметр зажимной втулки до 38⁴⁾ (K)

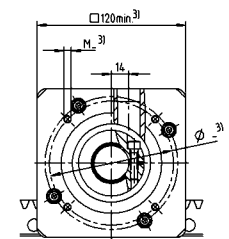
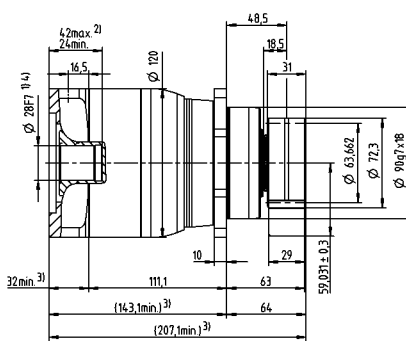
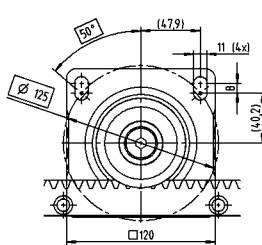


2-ступенчатый

Диаметр зажимной втулки до 19⁴⁾ (E)



Диаметр зажимной втулки до 28⁴⁾ (H)



Диаметр вала двигателя [мм]

Размеры без установленных допусков — номинальные размеры
 Подробная информация о размерах зубчатых реек — стр. 151 и далее
¹⁾ Проверить посадку вала двигателя
²⁾ Мин./макс. допустимые длины вала двигателя
 Допустимы более длинные валы двигателей, проконсультируйтесь с нашими специалистами
³⁾ Размеры зависят от двигателя
⁴⁾ Меньшие диаметры вала двигателя можно подгонять с помощью переходной втулки с минимальной толщиной стенки 1 мм

Value Linear System VLS 8 с NPR

Планетарный редуктор NPR 045 MF с модулем рейки 3 и шестерней RMS, модуль 3

Система	Макс. сила подачи ¹⁾ F_{zT}	8000 Н	
	Макс. скорость подачи ²⁾ v_{max}	160 м/мин	48 м/мин
Редуктор	Число ступеней	1	2
	Передаточные отношения i	5 / 8 / 10	25 / 32 / 50 / 64 / 100
	Диаметр зажимной втулки	38 мм	19 / 24 / 28 / 32 / 38 мм
	Обозначение	NPR 045S-MF1-_-_-_-2_-_-	NPR 045S-MF2-_-_-_-2_-_-
Шестерня	Модуль m	3 мм	
	Количество зубьев z	20	
	Делительный диаметр d	63,662 мм	
	Коэффициент смещения исходного профиля x	0,4	
	Угол наклона линии зуба β	-19,5283° (левый подъем)	
	Обозначение	RMS 300-323-20L1-040	
Зубчатая рейка	Модуль m	3 мм	
	Длина L	1000 мм	
	Угол наклона линии зуба β	19,5283° (правый подъем)	
	Обозначение	ZST 300-221-1000-R1	
Система смазки ³⁾	Смазочная шестерня и крепежная ось для смазки	зубчатой рейки	LMT 300-PU -18L1-030-1
		шестерни	LMT 300-PU -18R1-030-1
	Масленка	125 см ³	LUC+125-0511-02
		400 см ³	LUC+400-0511-02
	Смазка		WITTENSTEIN alpha G11

¹⁾ Максимальная сила подачи зависит от передаточного отношения и количества ступеней

²⁾ Расчеты с минимальным передаточным отношением и максимальной скоростью на входе

³⁾ Базовая версия с импульсным управлением, с одним выходом и длиной шланга 2 м. Подробная информация о системе смазки на стр. 116. Индивидуальные расчеты с использованием приложения cymex® — www.wittenstein-cymex.com

Альтернативные системные решения

Шестерня			Межосевое расстояние	NPS/ NPL/ NPR 045S	NP 045S	NPSK/ NPLK/ NPRK 045S	NPK 045S	Зубчатая рейка
Обозначение	d [мм]	x []						
RMK 300-222-24L1-040-035	76,394	0	64,197	8000	7450	8000	7450	ZST 300-221-1000-R1
RMS 300-323-20L1-040	63,662	0,4	59,031	8000	–	8000	–	ZST 300-221-1000-R1
RMS 300-323-22L1-040	70,028	0,4	62,214	8000	–	8000	–	ZST 300-221-1000-R1
RMS 300-323-24L1-040	76,394	0,4	65,397	8000	–	8000	–	ZST 300-221-1000-R1

d = делительный диаметр

x = коэффициент смещения исходного профиля

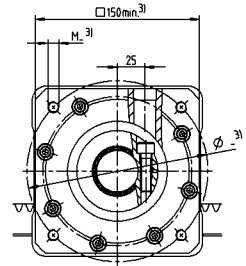
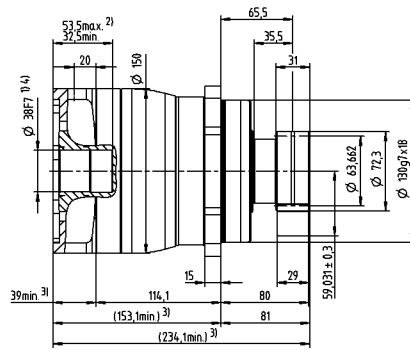
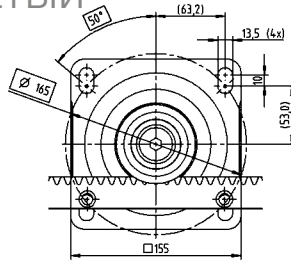
A = расстояние между осью шестерни и спинкой рейки

F_{zT} = максимальная сила подачи зависит от передаточного отношения и количества ступеней

Индивидуальные расчеты с использованием приложения cymex® — www.wittenstein-cymex.com

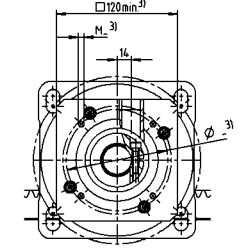
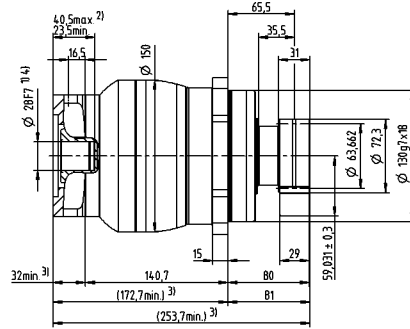
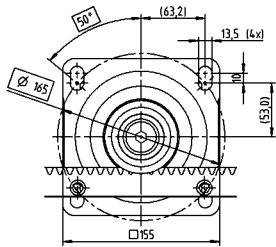
1-ступенчатый

Диаметр зажимной втулки до 38⁴⁾ (K)



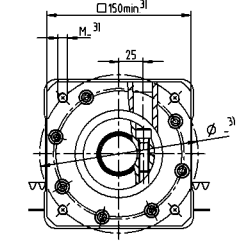
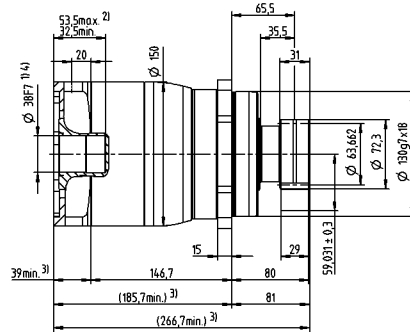
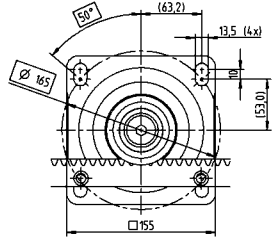
2-ступенчатый

Диаметр зажимной втулки до 28⁴⁾ (H)



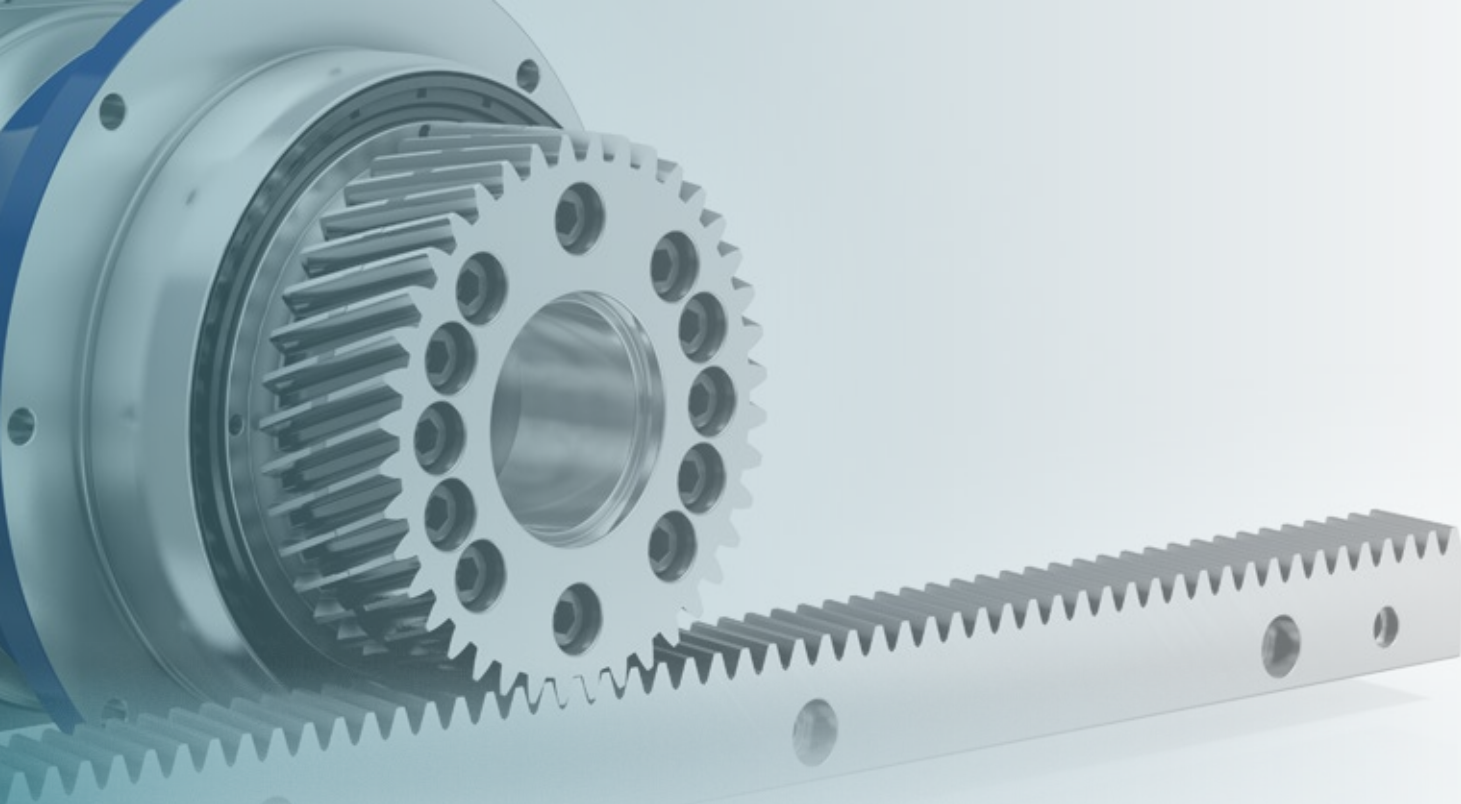
Диаметр вала двигателя [мм]

Диаметр зажимной втулки до 38⁴⁾ (K)

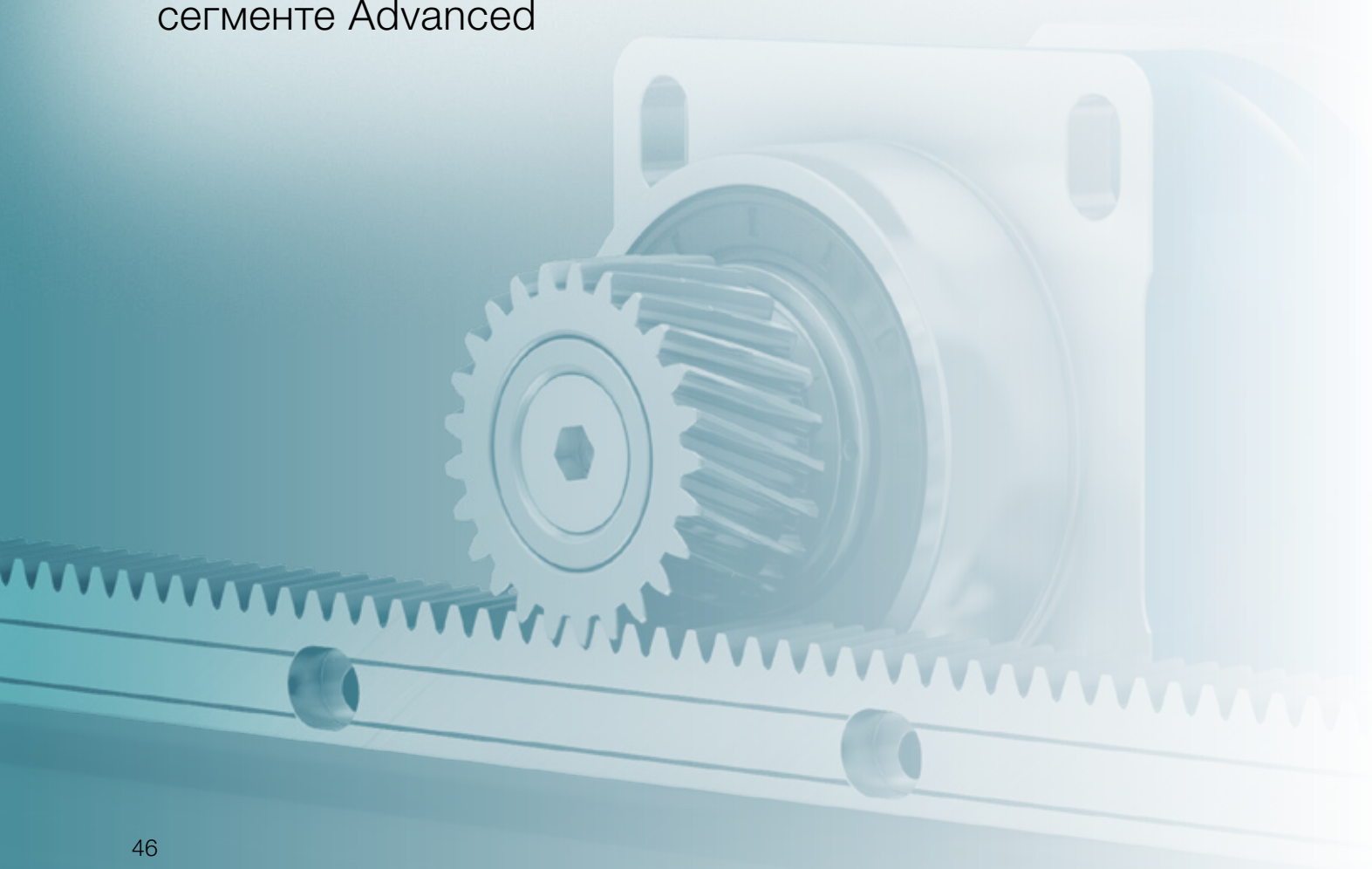


Размеры без установленных допусков — номинальные размеры
 Подробная информация о размерах зубчатых реек — стр. 151 и далее

- ¹⁾ Проверить посадку вала двигателя
- ²⁾ Мин./макс. допустимые длины вала двигателя
 Допустимы более длинные валы двигателей, проконсультируйтесь с нашими специалистами
- ³⁾ Размеры зависят от двигателя
- ⁴⁾ Меньшие диаметры вала двигателя можно подгонять с помощью переходной втулки с минимальной толщиной стенки 1 мм

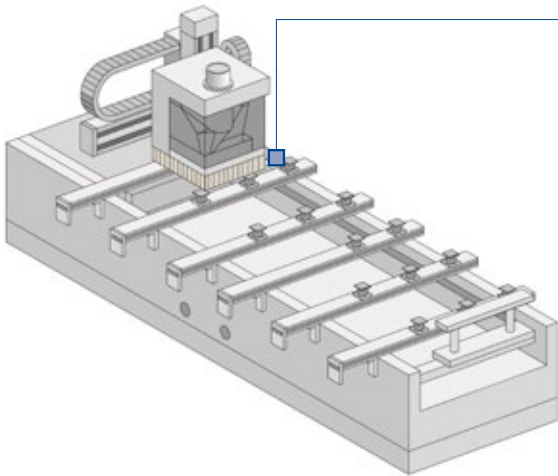


Advanced Linear Systems от WITTENSTEIN alpha —
мощные и производительные решения в
сегменте Advanced

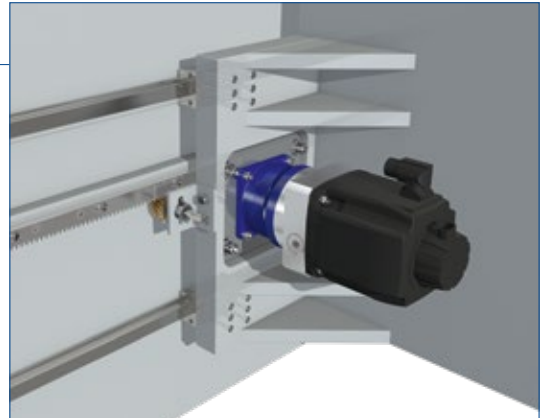


Линейные системы Advanced — идеальное решение для линейных приводов подачи в линиях автоматизации, деревообрабатывающих и металлообрабатывающих станках практически во всех сферах

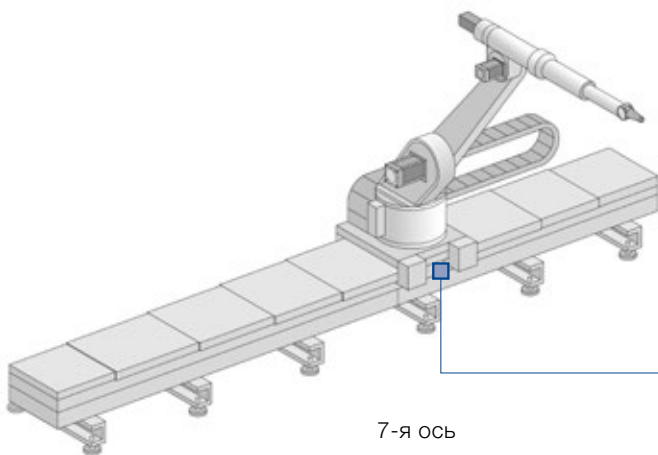
Линейная система Advanced с **SP+** и соответствующими угловыми версиями применяется в основном в качестве одиночного привода с силой подачи до 12 500 Н/привод.



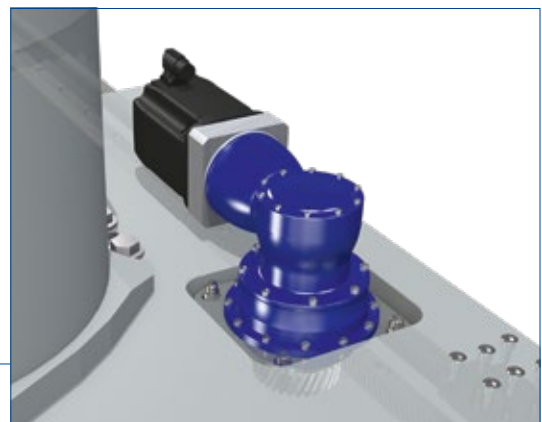
Деревообрабатывающий станок



Линейная система Advanced с **TP+** или **TP+ HIGH TORQUE** и соответствующими угловыми версиями применяется в качестве одиночного привода или конфигурации «ведущий-ведомый» в области до 21 000 Н/привод.



7-я ось



Мощность и производительность в сегменте Advanced

Эти системы рассчитаны на применение в областях со средними и высокими требованиями к плавности хода, точности позиционирования и силе подачи. При этом они соответствуют более высоким законодательным требованиям по безопасности машин. Путем комбинации различных модификаций редуктора и таких опций, как HIGH TORQUE и HIGH SPEED, подбирается система, идеально подходящая для конкретного случая.

Преимущества для заказчиков:

- идеально согласованная линейная система поставляется с планетарными, угловыми и червячными редукторами, а также в виде Сервоактуатор
- опционально с INIRA®
- большой простор для индивидуальных конфигураций за счет многочисленных комбинаций шестерней и редукторов

		Advanced Linear System	Макс. сила подачи [Н]	Макс. скорость подачи [м/мин]
с SP+		ALS 2	2230	250
		ALS 3	3250	300
		ALS 6	6040	281
		ALS 8	8600	333
		ALS 12	12500	400
с TP+	MF	ALS 1	1370	325
		ALS 2	2500	412
		ALS 3	3600	367
		ALS 12	11800	438
		ALS 20	19700	570
	MA	ALS 4	4200	45
		ALS 11	10900	57
		ALS 21	21000	68



SP+



TP+ MF



TP+ MA

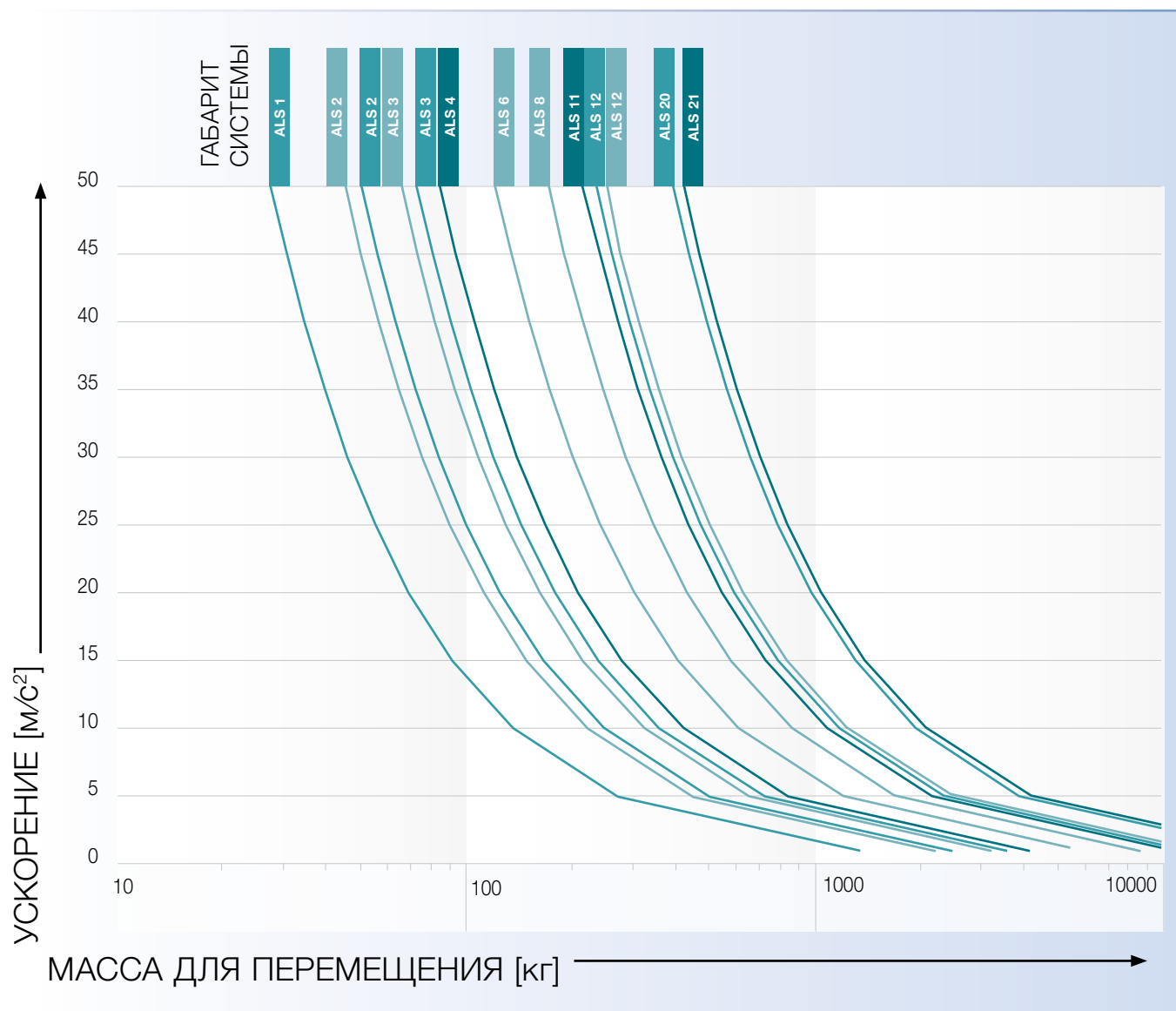
Сила подачи и скорость подачи зависят от передаточного отношения

Быстрый выбор системы

SP+

TP+ MF

TP+ MA

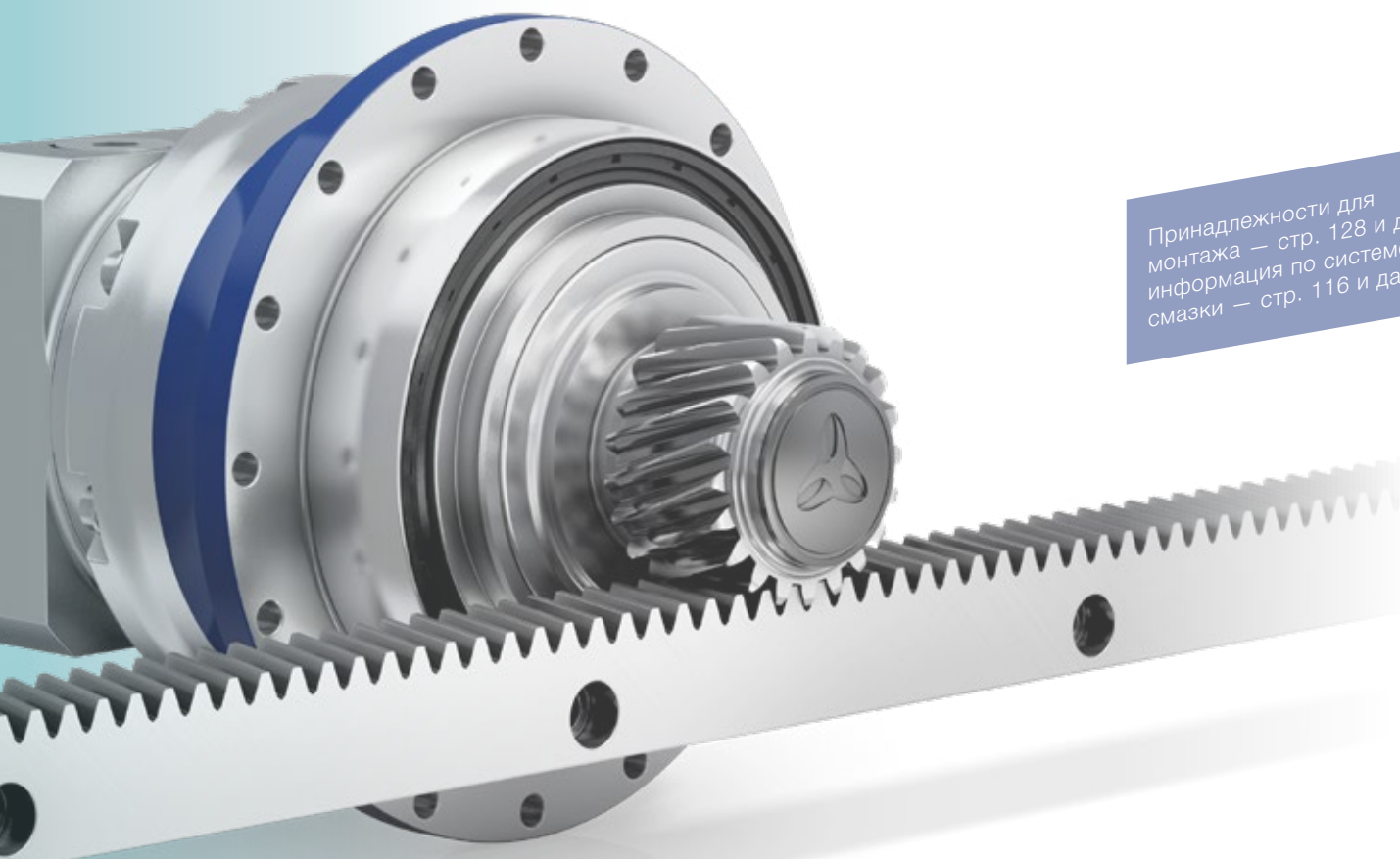


Advanced Linear Systems

Обзор Advanced Linear Systems

Наши стандартные линейные системы представляют собой идеальную комбинацию редуктора, шестерни, рейки и системы смазки. Системы оптимально сбалансированы относительно степени нагрузки отдельных компонентов, жесткости, силы и скорости подачи. Возможно дальнейшее изменение конфигурации при помощи кода для заказа в зависимости от ваших индивидуальных требований. Для проектирования и изменения конфигурации изделий рекомендуем воспользоваться приложением суптех® 5.

Система	Редуктор	Шестерня	Зубчатая рейка
ALS 2	SP* 060R	RMS 200-323-15L1-016	ZST 200-332-1000-R1
ALS 3	SP* 075R	RMS 200-323-18L1-022	ZST 200-332-1000-R1
ALS 6	SP* 100R	RMS 200-323-23L1-032	ZST 200-333-1000-R1
ALS 8	SP* 140R	RMS 300-323-20L1-040	ZST 300-332-1000-R1
ALS 12	SP* 180	RMS 400-323-20L1-055	ZST 400-332-1000-R1
ALS 1	TP* 004 MF	RMF 200-443-26L1-031-8xM5	ZST 200-332-1000-R1
ALS 2	TP* 010 MF	RMF 200-443-33L1-050-8xM6	ZST 200-332-1000-R1
ALS 3	TP* 025 MF	RMF 200-443-40L1-063-12xM6	ZST 200-332-1000-R1
ALS 12	TP* 050 MF	RMF 300-443-35L1-080-12xM8	ZST 300-333-1000-R1
ALS 20	TP* 110 MF	RMF 400-443-38L1-125-12xM10	ZST 400-334-1000-R11
ALS 4	TP* 025 MA	RMW 200-444-20L1-037	ZST 200-332-1000-R1
ALS 11	TP* 050 MA	RMW 300-444-20L1-055	ZST 300-333-1000-R1
ALS 21	TP* 110 MA	RMW 400-444-20L1-073	ZST 400-334-1000-R11



Принадлежности для
монтажа — стр. 128 и далее;
информация по системе
смазки — стр. 116 и далее

Код для заказа

Редуктор*

TP **025** **S** - **MF** **1** - **5** - **0** **E** **1** / Двигатель**

Исполнение
S = стандарт
R = фланец
с пазовыми отверстиями (SP⁺)

Передаточное отношение*
Число ступеней
1 = 1-ступенчатый
2 = 2-ступенчатый
3 = 3-ступенчатый (TP⁺ MA, SPC⁺ / SPK⁺ TPC⁺ / TPK⁺)

Угловой люфт
1 = стандартный
0 = пониженный (MF)

Диаметр зажимной втулки*

Форма выхода
0 = фланец (TPC⁺ / TPK⁺)
2 = шлицевой вал (DIN 5480) (SPC⁺ / SPK⁺ / VS⁺)
3 = выход системы (TPC⁺ / TPK⁺)

Тип продукта **Типоразмер**

SP ⁺	060 – 240
TP ⁺	004 – 500
SK ⁺	060 – 180
TK ⁺	004 – 110
TPK ⁺	010 – 500
SPC ⁺	060 – 180
TPC ⁺	004 – 110
VS ⁺	050 – 100

Модель редуктора
F = стандарт
A = HIGH TORQUE (TP⁺ / TPK⁺)
C = HIGH SPEED

Зубчатая рейка

ZST **200** - **332** - **1000** - **R** **1** - **30**

Тип
ZST = зубчатая рейка

Модуль
200 = 2 мм
300 = 3 мм
400 = 4 мм
500 = 5 мм
600 = 6 мм
800 = 8 мм

Сила подачи
4 = уровень 4
3 = уровень 3
2 = уровень 2
1 = уровень 1

Точность позиционирования
4 = уровень 4
3 = уровень 3
2 = уровень 2
1 = уровень 1

Плавность хода
4 = уровень 4
3 = уровень 3
2 = уровень 2
1 = уровень 1

Направление зацепления
Длина [мм]

Угол наклона линии зуба 19,5283°

Длина болта [мм] INIRA® clamping*

Крепежные отверстия
_ = 125 мм
1 = 62,5 мм
3 = 62,5 мм (INIRA® pinning / adjusting)
4 = 125 мм (INIRA® pinning / adjusting)
5 = 125 мм (модуль 4 мм, винт M10)
C = 62,5 мм (INIRA® clamping / pinning / adjusting)
D = 125 мм (INIRA® clamping / pinning / adjusting)

Шестерня

RMF **200** - **443** - **40L** **1** - **063** - **12x M6**

Модуль
200 = 2 мм
300 = 3 мм
400 = 4 мм
500 = 5 мм
600 = 6 мм
800 = 8 мм

Сила подачи
4 = уровень 4
3 = уровень 3
2 = уровень 2

Точность позиционирования
4 = уровень 4
3 = уровень 3
2 = уровень 2

Плавность хода
4 = уровень 4
3 = уровень 3
2 = уровень 2

Угол наклона линии зуба 19,5283°
Крепежный диаметр [мм]

Крепежные отверстия (RMF)

Тип продукта
RMS = шестерня установлена на шлицевой вал
RMF = шестерня установлена на фланец
RMW = приваренная шестерня

Количество зубьев

M Невыбираемые компоненты отмечены серым цветом

* более подробную информацию относительно редукторов можно найти в соответствующем каталоге, на сайте www.wittenstein-alpha.de или получить по запросу

** для определения монтажных деталей для редуктора требуется полное наименование двигателя

* обзор имеющихся в наличии длин болтов см. на стр. 130

Advanced Linear System ALS 2 с SP+

Планетарный редуктор SP+ 060R MF с модулем рейки 2 и шестерней RMS, модуль 2

Система	Макс. сила подачи ¹⁾ F_{2T}	2230 Н	
	Макс. скорость подачи ²⁾ v_{max}	250 м/мин	53 м/мин
Редуктор	Число ступеней	1	2
	Передаточные отношения i	3 / 4 / 5 / 7 / 8 / 10	16 / 20 / 25 / 28 / 32 / 35 / 40 / 50 / 64 / 70 / 100
	Диаметр зажимной втулки	11 / 14 / 19 мм	11 / 14 мм
	Обозначение	SP 060R-MF1-_-_-_-2_ _	SP 060R-MF2-_-_-_-2_ _
Шестерня	Модуль m	2 мм	
	Количество зубьев z	15	
	Делительный диаметр d	31,831 мм	
	Коэффициент смещения исходного профиля x	0,5	
	Угол наклона линии зуба β	-19,5283° (левый подъем)	
	Обозначение	RMS 200-323-15L1-016	
Зубчатая рейка	Модуль m	2 мм	
	Длина L	1000 мм (500 мм)	
	Угол наклона линии зуба β	19,5283° (правый подъем)	
	Обозначение	ZST 200-332-1000-R1; опционально с INIRA®	
Система смазки ³⁾	Смазочная шестерня и крепежная ось для смазки	зубчатой рейки	LMT 200-PU -18L1-024-1
		шестерни	LMT 200-PU -18R1-024-1
	Масленка	125 см ³	LUC+125-0511-02
		400 см ³	LUC+400-0511-02
	Смазка	WITTENSTEIN alpha G11	

¹⁾ Максимальная сила подачи зависит от передаточного отношения и количества ступеней

²⁾ Расчеты с минимальным передаточным отношением и максимальной скоростью на входе

³⁾ Базовая версия с импульсным управлением, с одним выходом и длиной шланга 2 м. Подробная информация о системе смазки на стр. 116. Индивидуальные расчеты с использованием приложения cymex® — www.wittenstein-cymex.com

Альтернативные системные решения

Шестерня			Межосевое расстояние	SP+ 060R	PBG 1	SK+ 060S	SPC+ 060S	Зубчатая рейка
Обозначение	d [мм]	x []						
RMK 200-222-18L1-016-019	38,197	0,4	41,899	2210	2210	1870	2210	ZST 200-332-1000-R1; опционально с INIRA®
RMS 200-323-15L1-016	31,831	0,5	38,916	2230	2230	2180	2230	ZST 200-332-1000-R1; опционально с INIRA®
RMS 200-323-16L1-016	33,953	0,5	39,977	2230	2230	2080	2230	ZST 200-332-1000-R1; опционально с INIRA®
RMS 200-323-18L1-016	38,197	0,4	41,899	2210	2210	1870	2210	ZST 200-332-1000-R1; опционально с INIRA®

d = делительный диаметр

x = коэффициент смещения исходного профиля

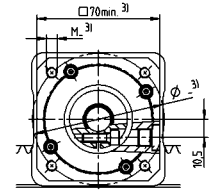
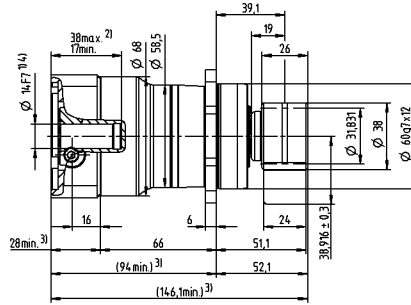
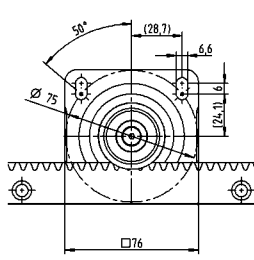
A = расстояние между осью шестерни и сплнкой рейки

F_{2T} = максимальная сила подачи зависит от передаточного отношения и количества ступеней

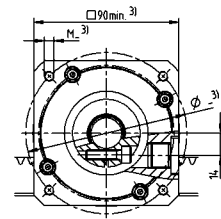
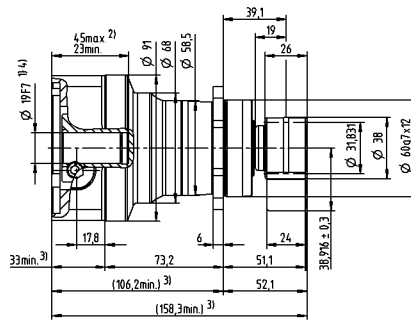
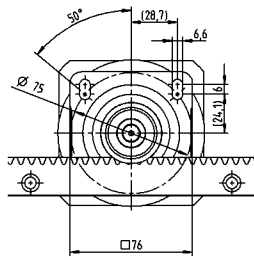
Индивидуальные расчеты с использованием приложения cymex® — www.wittenstein-cymex.com

1-ступенчатый

Диаметр зажимной втулки больше 11 (B) до 14⁴⁾ (C)

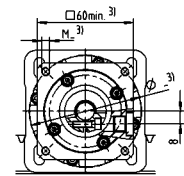
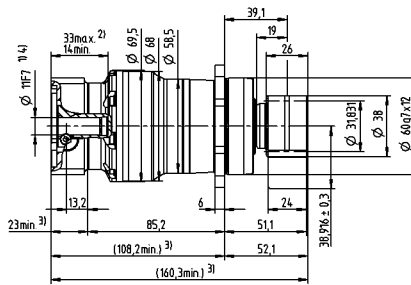
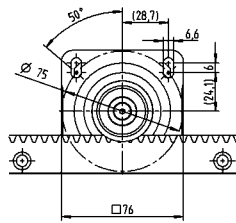


Диаметр зажимной втулки до 19⁴⁾ (E)

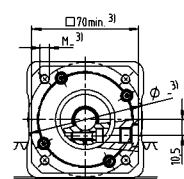
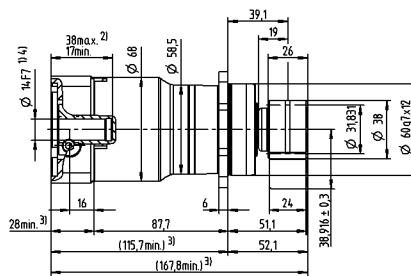
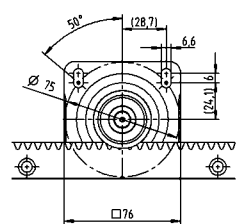


2-ступенчатый

Диаметр зажимной втулки до 11⁴⁾ (B)



Диаметр зажимной втулки до 14⁴⁾ (C)



Диаметр вала двигателя [мм]

Размеры без установленных допусков — номинальные размеры
 Подробная информация о размерах зубчатых реек — стр. 151 и далее
¹⁾ Проверить посадку вала двигателя
²⁾ Мин./макс. допустимые длины вала двигателя
 Допустимы более длинные валы двигателей, проконсультируйтесь с нашими специалистами
³⁾ Размеры зависят от двигателя
⁴⁾ Меньшие диаметры вала двигателя можно подгонять с помощью переходной втулки с минимальной толщиной стенки 1 мм

Advanced Linear Systems

Advanced Linear System ALS 3 с SP+

Планетарный редуктор SP+ 075R MF с модулем рейки 2 и шестерней RMS, модуль 2

Система	Макс. сила подачи ¹⁾ F_{2T}	3250 Н	
	Макс. скорость подачи ²⁾ v_{max}	300 м/мин	64 м/мин
Редуктор	Число ступеней	1	2
	Передаточные отношения i	3 / 4 / 5 / 7 / 8 / 10	16 / 20 / 25 / 28 / 32 / 35 / 40 / 50 / 64 / 70 / 100
	Диаметр зажимной втулки	14 / 19 / 24 мм	11 / 14 / 19 мм
	Обозначение	SP 075R-MF1-_-_-_-2_ _	SP 075R-MF2-_-_-_-2_ _
Шестерня	Модуль m	2 мм	
	Количество зубьев z	18	
	Делительный диаметр d	38,197 мм	
	Коэффициент смещения исходного профиля x	0,4	
	Угол наклона линии зуба β	-19,5283° (левый подъем)	
	Обозначение	RMS 200-323-18L1-022	
Зубчатая рейка	Модуль m	2 мм	
	Длина L	1000 мм (500 мм)	
	Угол наклона линии зуба β	19,5283° (правый подъем)	
	Обозначение	ZST 200-332-1000-R1; опционально с INIRA®	
Система смазки ³⁾	Смазочная шестерня и крепежная ось для смазки	зубчатой рейки	LMT 200-PU -18L1-024-1
		шестерни	LMT 200-PU -18R1-024-1
	Масленка	125 см ³	LUC+125-0511-02
		400 см ³	LUC+400-0511-02
	Смазка	WITTENSTEIN alpha G11	

¹⁾ Максимальная сила подачи зависит от передаточного отношения и количества ступеней

²⁾ Расчеты с минимальным передаточным отношением и максимальной скоростью на входе

³⁾ Базовая версия с импульсным управлением, с одним выходом и длиной шланга 2 м. Подробная информация о системе смазки на стр. 116. Индивидуальные расчеты с использованием приложения *sumex*® — www.wittenstein-cymex.com

Альтернативные системные решения

Шестерня			Межосевое расстояние	SP+ 075R	PBG 2	SK+ 075S	SPC+ 075S	SPK+ 075S	Зубчатая рейка
Обозначение	d [мм]	x []	A [мм]	F_{2T} [Н]	F_{2T} [Н]	F_{2T} [Н]	F_{2T} [Н]	F_{2T} [Н]	Обозначение
RMK 200-222-22L1-022-020	46,686	0,2	45,743	3230	3230	3380	3230	3250	ZST 200-332-1000-R1; опционально с INIRA®
RMS 200-323-18L1-022	38,197	0,4	41,899	3250	3250	3390	3250	3280	ZST 200-332-1000-R1; опционально с INIRA®
RMS 200-323-20L1-022	42,441	0,4	44,021	3240	3240	3400	3250	3280	ZST 200-332-1000-R1; опционально с INIRA®
RMS 200-323-22L1-022	46,686	0,4	46,143	3230	3230	3380	3230	3250	ZST 200-332-1000-R1; опционально с INIRA®

d = делительный диаметр

x = коэффициент смещения исходного профиля

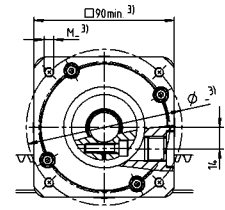
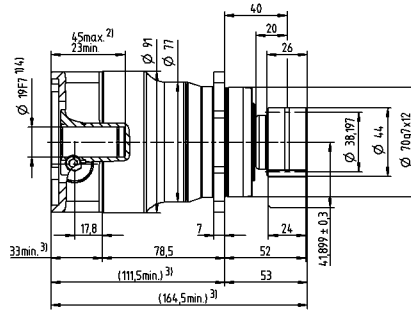
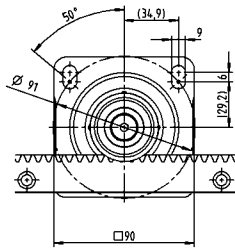
A = расстояние между осью шестерни и сплнкой рейки

F_{2T} = максимальная сила подачи зависит от передаточного отношения и количества ступеней

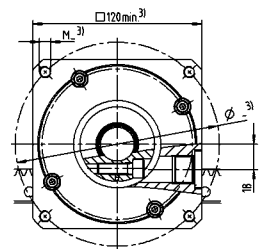
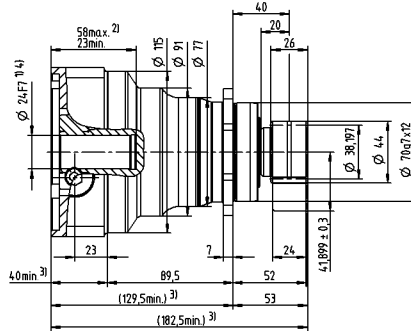
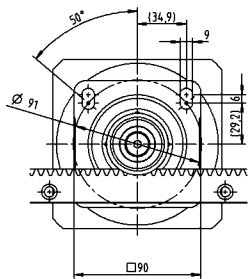
Индивидуальные расчеты с использованием приложения *sumex*® — www.wittenstein-cymex.com

1-ступенчатый

Диаметр зажимной втулки больше 14 (C) до 19⁴⁾ (E)

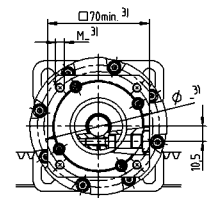
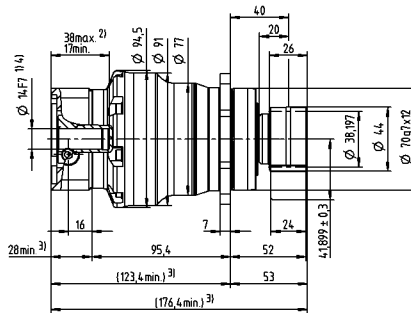
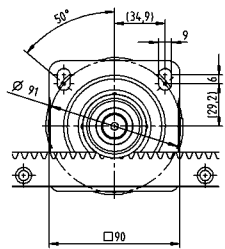


Диаметр зажимной втулки до 24⁴⁾ (G)

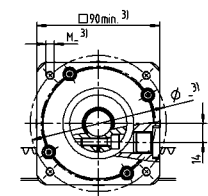
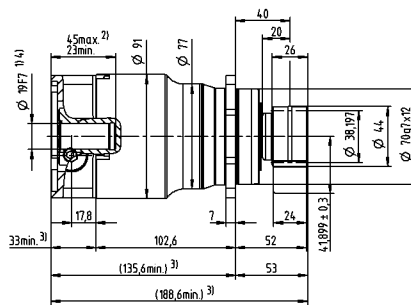
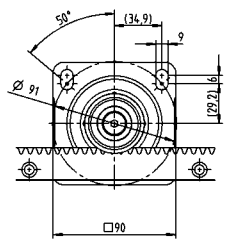


2-ступенчатый

Диаметр зажимной втулки больше 11 (B) до 14⁴⁾ (C)



Диаметр зажимной втулки до 14⁴⁾ (C)



Диаметр вала двигателя [мм]

Размеры без установленных допусков — номинальные размеры

Подробная информация о размерах зубчатых реек — стр. 151 и далее

¹⁾ Проверить посадку вала двигателя

²⁾ Мин./макс. допустимые длины вала двигателя

Допустимы более длинные валы двигателей, проконсультируйтесь с нашими специалистами

³⁾ Размеры зависят от двигателя

⁴⁾ Меньшие диаметры вала двигателя можно подгонять с помощью переходной втулки с минимальной толщиной стенки 1 мм

Advanced Linear System ALS 6 с SP+

Планетарный редуктор SP+ 100R MF с модулем рейки 2 и шестерней RMS, модуль 2

Система	Макс. сила подачи ¹⁾ F_{2T}	6040 Н	
	Макс. скорость подачи ²⁾ v_{max}	281 м/мин	62 м/мин
Редуктор	Число ступеней	1	2
	Передаточные отношения i	3 / 4 / 5 / 7 / 8 / 10	16 / 20 / 25 / 28 / 32 / 35 / 40 / 50 / 64 / 70 / 100
	Диаметр зажимной втулки	19 / 24 / 28 / 38 мм	14 / 19 / 24 / 28 мм
	Обозначение	SP 100R-MF1-_-_-_-2_ _	SP 100R-MF2-_-_-_-2_ _
Шестерня	Модуль m	2 мм	
	Количество зубьев z	23	
	Делительный диаметр d	48,808 мм	
	Коэффициент смещения исходного профиля x	0,4	
	Угол наклона линии зуба β	-19,5283° (левый подъем)	
	Обозначение	RMS 200-323-23L1-032	
Зубчатая рейка	Модуль m	2 мм	
	Длина L	1000 мм (500 мм)	
	Угол наклона линии зуба β	19,5283° (правый подъем)	
	Обозначение	ZST 200-332-1000-R1; опционально с INIRA®	
Система смазки ³⁾	Смазочная шестерня и крепежная ось для смазки	зубчатой рейки	LMT 200-PU -18L1-024-1
		шестерни	LMT 200-PU -18R1-024-1
	Масленка	125 см ³	LUC+125-0511-02
		400 см ³	LUC+400-0511-02
	Смазка	WITTENSTEIN alpha G11	

¹⁾ Максимальная сила подачи зависит от передаточного отношения и количества ступеней

²⁾ Расчеты с минимальным передаточным отношением и максимальной скоростью на входе

³⁾ Базовая версия с импульсным управлением, с одним выходом и длиной шланга 2 м. Подробная информация о системе смазки на стр. 116. Индивидуальные расчеты с использованием приложения *sumex*® — www.wittenstein-cymex.com

Альтернативные системные решения

Шестерня			Межосевое расстояние	SP+ 100R	PBG 3	SK+ 100S	SPC+ 100S	SPK+ 100S	Зубчатая рейка
Обозначение	d [мм]	x []	A [мм]	F_{2T} [N]	F_{2T} [N]	F_{2T} [N]	F_{2T} [N]	F_{2T} [N]	Обозначение
RMK 200-222-26L1-032-021	55,174	0	49,587	6000	6000	5350	6000	6000	ZST 200-332-1000-R1; опционально с INIRA®
RMS 200-323-23L1-032	48,808	0,4	47,204	6040	6040	5350	6040	6040	ZST 200-332-1000-R1; опционально с INIRA®
RMS 200-323-25L1-032	53,052	0,4	49,326	6020	6020	5350	6020	6020	ZST 200-332-1000-R1; опционально с INIRA®
RMS 200-323-27L1-032	57,296	0,3	51,248	6000	6000	5350	6000	6000	ZST 200-332-1000-R1; опционально с INIRA®

d = делительный диаметр

x = коэффициент смещения исходного профиля

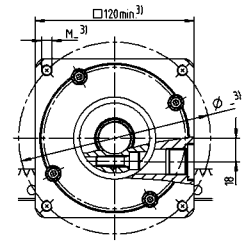
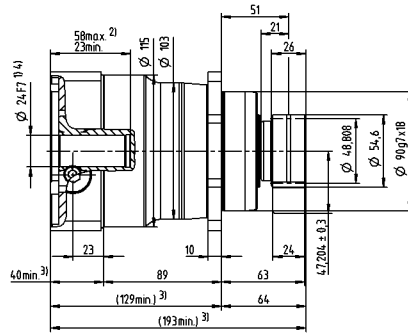
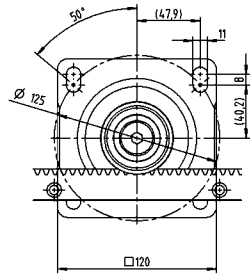
A = расстояние между осью шестерни и сплинкой рейки

F_{2T} = максимальная сила подачи зависит от передаточного отношения и количества ступеней

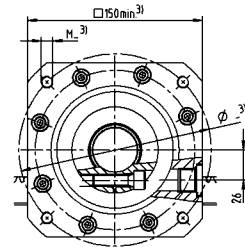
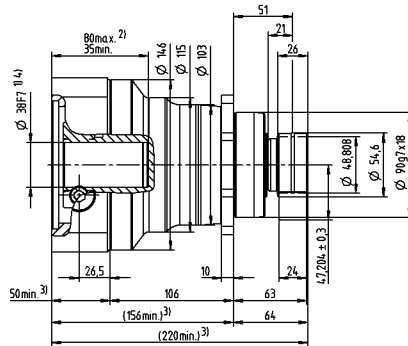
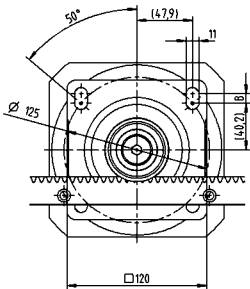
Индивидуальные расчеты с использованием приложения *sumex*® — www.wittenstein-cymex.com

1-ступенчатый

Диаметр зажимной втулки больше 19 (E) до 24/28 ⁴⁾ (G/H)

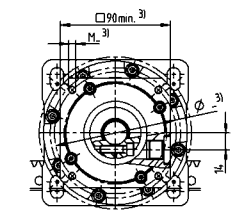
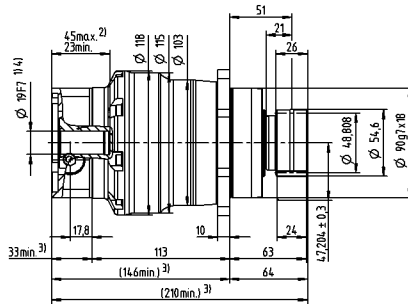
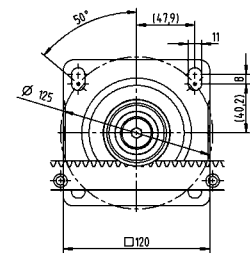


Диаметр зажимной втулки до 38 ⁴⁾ (K)

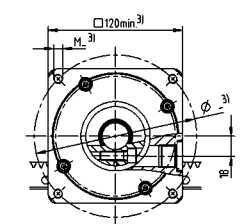
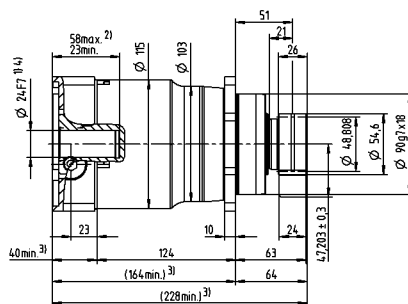
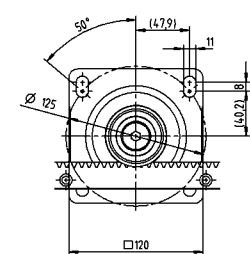


2-ступенчатый

Диаметр зажимной втулки больше 14 (C) до 19 ⁴⁾ (E)



Диаметр зажимной втулки до 14 ⁴⁾ (C)



Диаметр вала двигателя [мм]

Размеры без установленных допусков — номинальные размеры
 Подробная информация о размерах зубчатых реек — стр. 151 и далее

- ¹⁾ Проверить посадку вала двигателя
- ²⁾ Мин./макс. допустимые длины вала двигателя
 Допустимы более длинные валы двигателей, проконсультируйтесь с нашими специалистами
- ³⁾ Размеры зависят от двигателя
- ⁴⁾ Меньшие диаметры вала двигателя можно подгонять с помощью переходной втулки с минимальной толщиной стенки 1 мм

Advanced Linear System ALS 8 с SP+

Планетарный редуктор SP+ 140R MF с модулем рейки 3 и шестерней RMS, модуль 3

Система	Макс. сила подачи ¹⁾ F_{2T}	8600 Н	
	Макс. скорость подачи ²⁾ v_{max}	333 м/мин	75 м/мин
Редуктор	Число ступеней	1	2
	Передаточные отношения i	3 / 4 / 5 / 7 / 8 / 10	16 / 20 / 25 / 28 / 32 / 35 / 40 / 50 / 64 / 70 / 100
	Диаметр зажимной втулки	24 / 32 / 38 / 48 мм	19 / 24 / 38 мм
	Обозначение	SP 140R-MF1-_-_-_-2_-_-	SP 140R-MF2-_-_-_-2_-_-
Шестерня	Модуль m	3 мм	
	Количество зубьев z	20	
	Делительный диаметр d	63,662 мм	
	Коэффициент смещения исходного профиля x	0,4	
	Угол наклона линии зуба β	-19,5283° (левый подъем)	
	Обозначение	RMS 300-323-20L1-040	
Зубчатая рейка	Модуль m	3 мм	
	Длина L	1000 мм (500 мм)	
	Угол наклона линии зуба β	19,5283° (правый подъем)	
	Обозначение	ZST 300-332-1000-R1; опционально с INIRA®	
Система смазки ³⁾	Смазочная шестерня и крепежная ось для смазки	зубчатой рейки	LMT 300-PU -18L1-030-1
		шестерни	LMT 300-PU -18R1-030-1
	Масленка	125 см ³	LUC+125-0511-02
		400 см ³	LUC+400-0511-02
	Смазка	WITTENSTEIN alpha G11	

¹⁾ Максимальная сила подачи зависит от передаточного отношения и количества ступеней

²⁾ Расчеты с минимальным передаточным отношением и максимальной скоростью на входе

³⁾ Базовая версия с импульсным управлением, с одним выходом и длиной шланга 2 м. Подробная информация о системе смазки на стр. 116. Индивидуальные расчеты с использованием приложения *cymex*® — www.wittenstein-cymex.com

Альтернативные системные решения

Шестерня			Межосевое расстояние	SP+ 140R	SK+ 140S	SPC+ 140S	SPK+ 140S	Зубчатая рейка
Обозначение	d [мм]	x []	A [mm]	F_{2T} [N]	F_{2T} [N]	F_{2T} [N]	F_{2T} [N]	Обозначение
RMK 300-222-24L1-040-035	76,394	0	64,197	8550	8340	8550	8520	ZST 300-332-1000-R1; опционально с INIRA®
RMS 300-323-20L1-040	63,662	0,4	59,031	8600	8380	8600	8600	ZST 300-332-1000-R1; опционально с INIRA®
RMS 300-323-22L1-040	70,028	0,4	62,214	8590	8360	8590	8540	ZST 300-332-1000-R1; опционально с INIRA®
RMS 300-323-24L1-040	76,394	0,4	65,397	8550	8340	8550	8520	ZST 300-332-1000-R1; опционально с INIRA®

d = делительный диаметр

x = коэффициент смещения исходного профиля

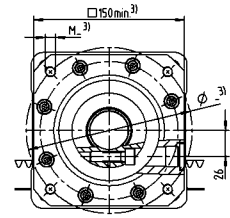
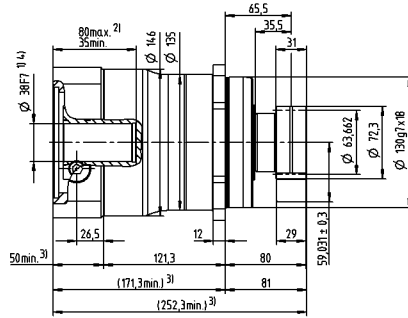
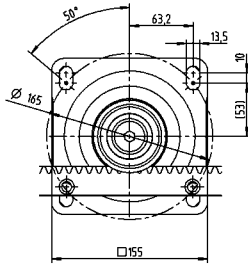
A = расстояние между осью шестерни и сплнкой рейки

F_{2T} = максимальная сила подачи зависит от передаточного отношения и количества ступеней

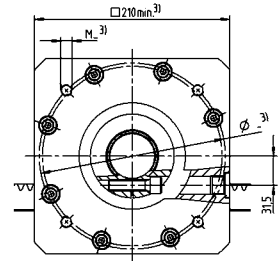
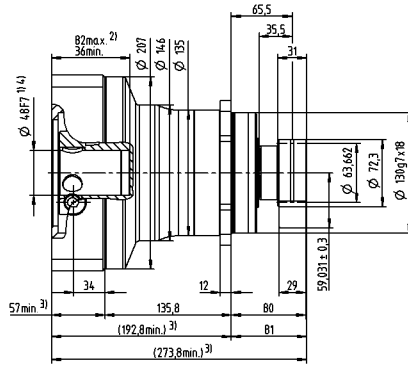
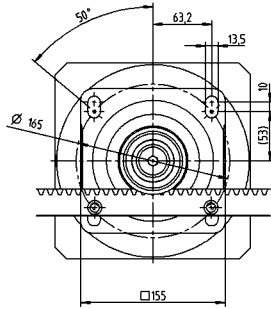
Индивидуальные расчеты с использованием приложения *cymex*® — www.wittenstein-cymex.com

1-ступенчатый

Диаметр зажимной втулки больше 24 (G) до 32/38 ⁴⁾ (I/K)

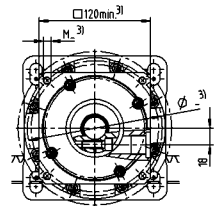
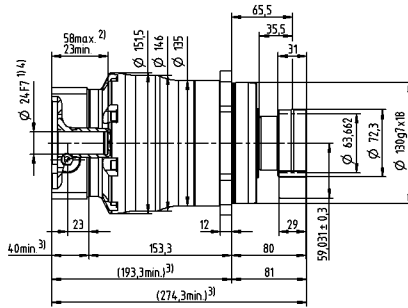
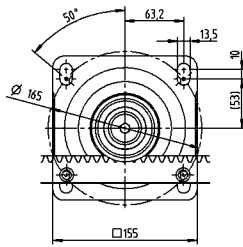


Диаметр зажимной втулки до 48 ⁴⁾ (M)

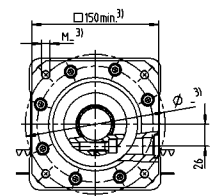
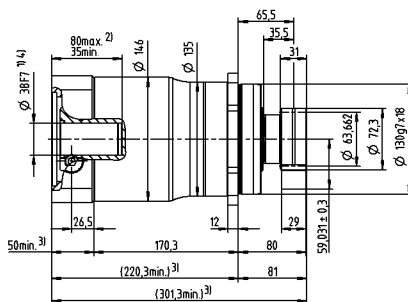
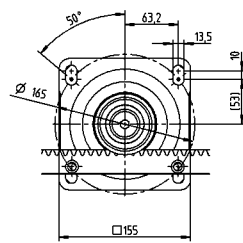


2-ступенчатый

Диаметр зажимной втулки больше 19 (E) до 24 ⁴⁾ (G)



Диаметр зажимной втулки до 14 ⁴⁾ (C)



Диаметр вала двигателя [мм]

Размеры без установленных допусков — номинальные размеры
 Подробная информация о размерах зубчатых реек — стр. 151 и далее
¹⁾ Проверить посадку вала двигателя
²⁾ Мин./макс. допустимые длины вала двигателя
 Допустимы более длинные валы двигателей, проконсультируйтесь с нашими специалистами
³⁾ Размеры зависят от двигателя
⁴⁾ Меньшие диаметры вала двигателя можно подгонять с помощью переходной втулки с минимальной толщиной стенки 1 мм

Advanced Linear System ALS 12 с SP+

Планетарный редуктор SP+ 180 MF с модулем рейки 4 и шестерней RMS, модуль 4

Система	Макс. сила подачи ¹⁾ F_{2T}	12500 Н	
	Макс. скорость подачи ²⁾ v_{max}	400 м/мин	83 м/мин
Редуктор	Число ступеней	1	2
	Передаточные отношения i	3 / 4 / 5 / 7 / 8 / 10	16 / 20 / 25 / 28 / 32 / 35 / 40 / 50 / 64 / 70 / 100
	Диаметр зажимной втулки	38 / 48 / 55 мм	24 / 32 / 38 / 48 мм
	Обозначение	SP 180S-MF1-_-_-_-2_ _	SP 180S-MF2-_-_-_-2_ _
Шестерня	Модуль m	4 мм	
	Количество зубьев z	20	
	Делительный диаметр d	84,883 мм	
	Коэффициент смещения исходного профиля x	0,4	
	Угол наклона линии зуба β	-19,5283° (левый подъем)	
	Обозначение	RMS 400-323-20L1-055	
Зубчатая рейка	Модуль m	4 мм	
	Длина L	1000 мм (493 мм)	
	Угол наклона линии зуба β	19,5283° (правый подъем)	
	Обозначение	ZST 400-332-1000-R1; опционально с INIRA®	
Система смазки ³⁾	Смазочная шестерня и крепежная ось для смазки	зубчатой рейки	LMT 400-PU -18L1-040-1
		шестерни	LMT 400-PU -18R1-040-1
	Масленка	125 см ³	LUC+125-0511-02
		400 см ³	LUC+400-0511-02
	Смазка	WITTENSTEIN alpha G11	

¹⁾ Максимальная сила подачи зависит от передаточного отношения и количества ступеней

²⁾ Расчеты с минимальным передаточным отношением и максимальной скоростью на входе

³⁾ Базовая версия с импульсным управлением, с одним выходом и длиной шланга 2 м. Подробная информация о системе смазки на стр. 116. Индивидуальные расчеты с использованием приложения *sumex*® — www.wittenstein-cymex.com

Альтернативные системные решения

Шестерня			Межосевое расстояние	SP+ 180S	SK+ 180S	SPC+ 180S	SPK+ 180S	Зубчатая рейка
Обозначение	d [мм]	x []	A [mm]	F_{2T} [N]	F_{2T} [N]	F_{2T} [N]	F_{2T} [N]	Обозначение
RMS 400-323-20L1-055	84,883	0,4	79,041	12500	13100	12500	12500	ZST 400-332-1000-R1; опционально с INIRA®

d = делительный диаметр

x = коэффициент смещения исходного профиля

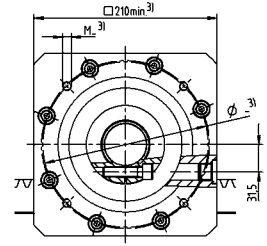
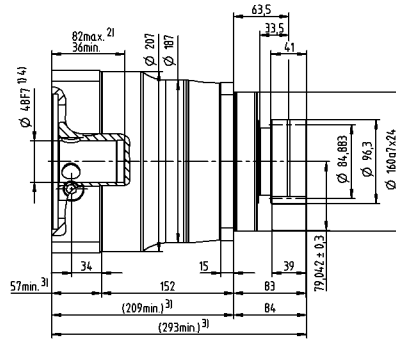
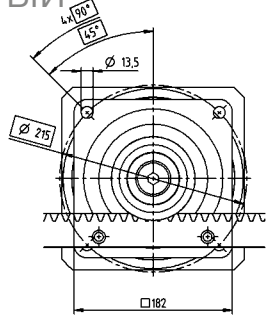
A = расстояние между осью шестерни и спинкой рейки

F_{2T} = максимальная сила подачи зависит от передаточного отношения и количества ступеней

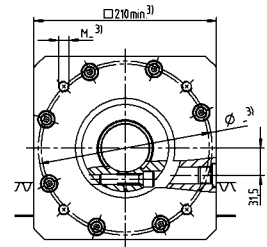
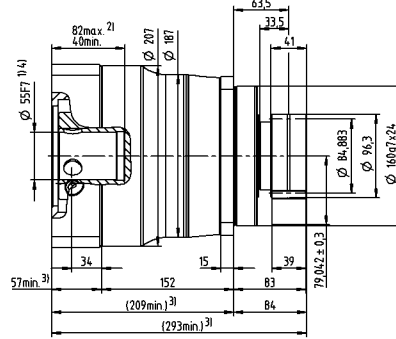
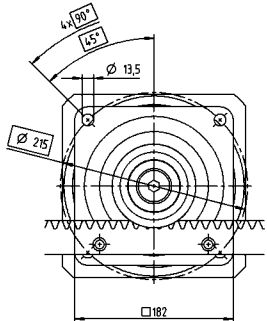
Индивидуальные расчеты с использованием приложения *sumex*® — www.wittenstein-cymex.com

1-ступенчатый

Диаметр зажимной втулки больше 38 (K) до 48⁴⁾ (M)

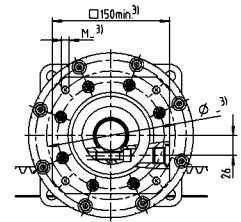
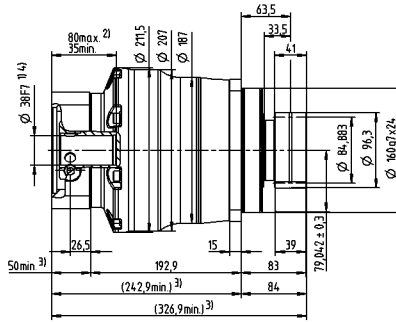
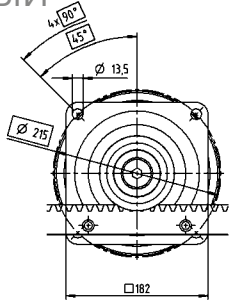


Диаметр зажимной втулки до 55⁴⁾ (N)

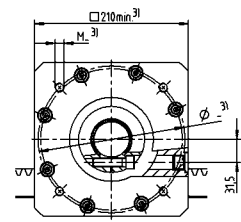
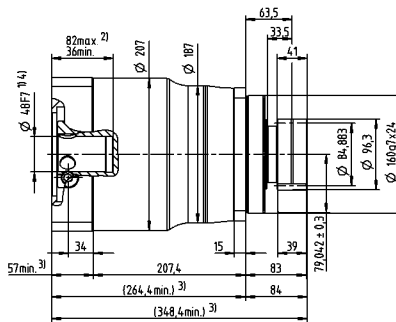
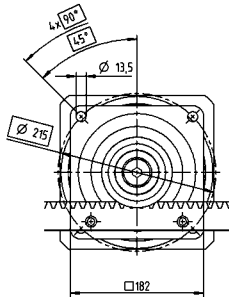


2-ступенчатый

Диаметр зажимной втулки больше 24 (G) до 32/38⁴⁾ (I/K)



Диаметр зажимной втулки до 14⁴⁾ (C)



Размеры без установленных допусков — номинальные размеры
 Подробная информация о размерах зубчатых реек — стр. 151 и далее
¹⁾ Проверить посадку вала двигателя
²⁾ Мин./макс. допустимые длины вала двигателя
 Допустимы более длинные валы двигателей, проконсультируйтесь с нашими специалистами
³⁾ Размеры зависят от двигателя
⁴⁾ Меньшие диаметры вала двигателя можно подгонять с помощью переходной втулки с минимальной толщиной стенки 1 мм

Диаметр вала двигателя [мм]

Advanced Linear System ALS 1 с TP⁺

Планетарный редуктор TP⁺ 004 MF с модулем рейки 2 и шестерней RMF, модуль 2

Система	Макс. сила подачи ¹⁾ F_{2T}	1370 Н	
	Макс. скорость подачи ²⁾ v_{max}	325 м/мин	81 м/мин
Редуктор	Число ступеней	1	2
	Передаточные отношения i	4 / 5 / 7 / 8 / 10	16 / 20 / 21 / 25 / 28 / 31 / 32 / 35 / 40 / 50 / 61 / 64 / 70 / 91 / 100
	Диаметр зажимной втулки	11 / 14 / 19 мм	11 / 14 мм
	Обозначение	TP 004S-MF1-___-0_ _	TP 004S-MF2-___-0_ _
Шестерня	Модуль m	2 мм	
	Количество зубьев z	26	
	Делительный диаметр d	55,174 мм	
	Коэффициент смещения исходного профиля x	0,4	
	Угол наклона линии зуба β	-19,5283° (левый подъем)	
	Обозначение	RMF 200-443-26L1-031-8xM5	
Зубчатая рейка	Модуль m	2 мм	
	Длина L	1000 мм (500 мм)	
	Угол наклона линии зуба β	19,5283° (правый подъем)	
	Обозначение	ZST 200-332-1000-R1; опционально с INIRA®	
Система смазки ³⁾	Смазочная шестерня и крепежная ось для смазки	зубчатой рейки	LMT 200-PU -18L1-024-1
		шестерни	LMT 200-PU -18R1-024-1
	Масленка	125 см ³	LUC+125-0511-02
		400 см ³	LUC+400-0511-02
	Смазка	WITTENSTEIN alpha G11	

¹⁾ Максимальная сила подачи зависит от передаточного отношения и количества ступеней

²⁾ Расчеты с минимальным передаточным отношением и максимальной скоростью на входе

³⁾ Базовая версия с импульсным управлением, с одним выходом и длиной шланга 2 м. Подробная информация о системе смазки на стр. 116. Индивидуальные расчеты с использованием приложения *sumex*® — www.wittenstein-cymex.com

Альтернативные системные решения

Шестерня			Межосевое расстояние	TP ⁺ 004S	PAG 1	TK ⁺ 004S	TPC ⁺ 004S	Зубчатая рейка
Обозначение	d [мм]	x []	A [mm]	F_{2T} [N]	F_{2T} [N]	F_{2T} [N]	F_{2T} [N]	Обозначение
RMF 200-443-26L1-031-8xM5	55,174	0,4	50,387	1370	1370	1300	1370	ZST 200-332-1000-R1; опционально с INIRA®

d = делительный диаметр

x = коэффициент смещения исходного профиля

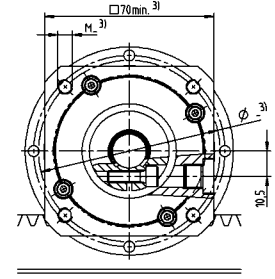
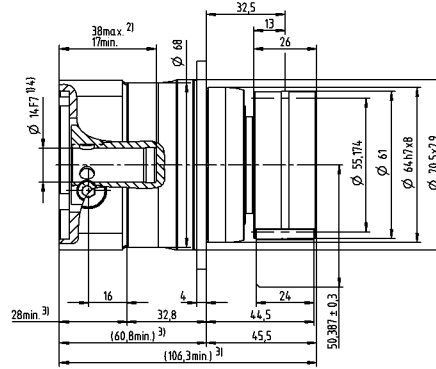
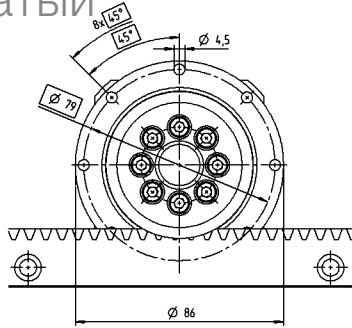
A = расстояние между осью шестерни и спинкой рейки

F_{2T} = максимальная сила подачи зависит от передаточного отношения и количества ступеней

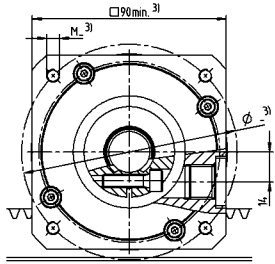
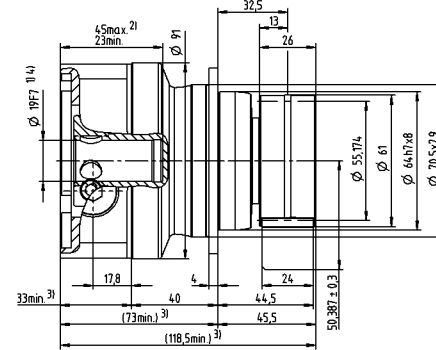
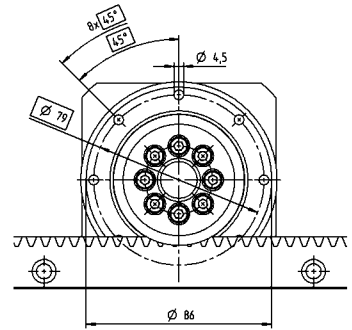
Индивидуальные расчеты с использованием приложения *sumex*® — www.wittenstein-cymex.com

1-ступенчатый

Диаметр зажимной втулки больше 11 (B) до 14⁴⁾ (C)

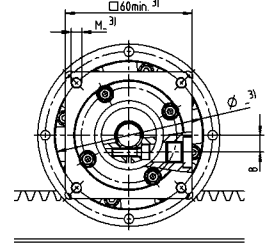
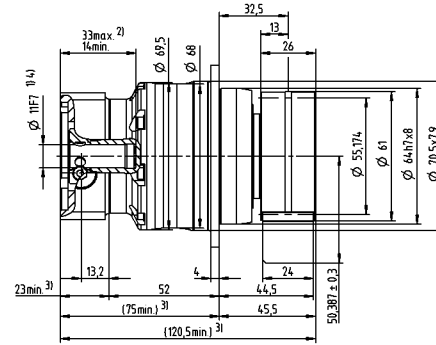
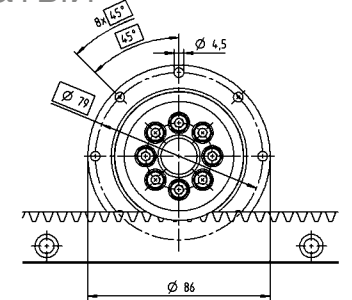


Диаметр зажимной втулки до 19⁴⁾ (E)

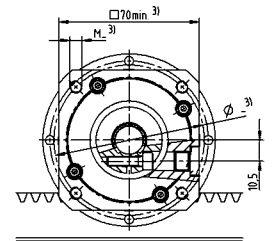
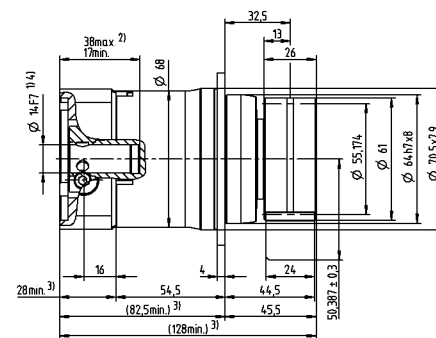
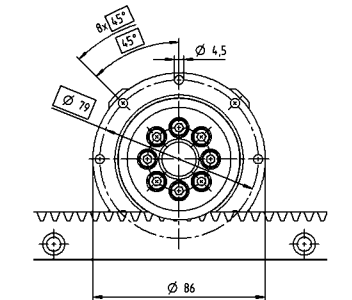


2-ступенчатый

Диаметр зажимной втулки до 11⁴⁾ (B)



Диаметр зажимной втулки до 14⁴⁾ (C)



Диаметр вала двигателя [мм]

Размеры без установленных допусков — номинальные размеры
 Подробная информация о размерах зубчатых реек — стр. 151 и далее
¹⁾ Проверить посадку вала двигателя
²⁾ Мин./макс. допустимые длины вала двигателя
 Допустимы более длинные валы двигателей, проконсультируйтесь с нашими специалистами
³⁾ Размеры зависят от двигателя
⁴⁾ Меньшие диаметры вала двигателя можно подгонять с помощью переходной втулки с минимальной толщиной стенки 1 мм

Advanced Linear Systems

Advanced Linear System ALS 2 с TP+

Планетарный редуктор TP+ 010 MF с модулем рейки 2 и шестерней RMF, модуль 2

Система	Макс. сила подачи ¹⁾ F_{2T}	2500 Н	
	Макс. скорость подачи ²⁾ v_{max}	412 м/мин	103 м/мин
Редуктор	Число ступеней	1	2
	Передаточные отношения i	4 / 5 / 7 / 8 / 10	16 / 20 / 21 / 25 / 28 / 31 / 32 / 35 / 40 / 50 / 61 / 64 / 70 / 91 / 100
	Диаметр зажимной втулки	14 / 19 / 24 мм	11 / 14 / 19 мм
	Обозначение	TP 010S-MF1-_-_-_-0_-_-	TP 010S-MF2-_-_-_-0_-_-
Шестерня	Модуль m	2 мм	
	Количество зубьев z	33	
	Делительный диаметр d	70,028 мм	
	Коэффициент смещения исходного профиля x	0,3	
	Угол наклона линии зуба β	-19,5283° (левый подъем)	
	Обозначение	RMF 200-443-33L1-050-8xM6	
Зубчатая рейка	Модуль m	2 мм	
	Длина L	1000 мм (500 мм)	
	Угол наклона линии зуба β	19,5283° (правый подъем)	
	Обозначение	ZST 200-332-1000-R1; опционально с INIRA®	
Система смазки ³⁾	Смазочная шестерня и крепежная ось для смазки	зубчатой рейки	LMT 200-PU -18L1-024-1
		шестерни	LMT 200-PU -18R1-024-1
	Масленка	125 см ³	LUC+125-0511-02
		400 см ³	LUC+400-0511-02
	Смазка	WITTENSTEIN alpha G11	

¹⁾ Максимальная сила подачи зависит от передаточного отношения и количества ступеней

²⁾ Расчеты с минимальным передаточным отношением и максимальной скоростью на входе

³⁾ Базовая версия с импульсным управлением, с одним выходом и длиной шланга 2 м. Подробная информация о системе смазки на стр. 116. Индивидуальные расчеты с использованием приложения *sumex*® — www.wittenstein-cymex.com

Альтернативные системные решения

Шестерня			Межосевое расстояние	TP+ 010S	PAG 2	TK+ 010S	TPK+ 010S	TPC+ 010S	Зубчатая рейка
Обозначение	d [мм]	x []							
RMF 200-443-29L1-050-8xM6	61,540	0,3	53,370	2290	2290	3030	2290	2290	ZST 200-332-1000-R1; опционально с INIRA®
RMF 200-443-33L1-050-8xM6	70,028	0,3	57,614	2500	2500	2380	2500	2500	ZST 200-332-1000-R1; опционально с INIRA®
RMF 200-443-37L1-050-8xM6	78,517	0,3	61,858	2470	2470	2120	2470	2470	ZST 200-332-1000-R1; опционально с INIRA®
RMW 200-444-20L1-037	42,441	0,4	44,021	2280	2280	-	2280	2280	ZST 200-332-1000-R1; опционально с INIRA®

d = делительный диаметр

x = коэффициент смещения исходного профиля

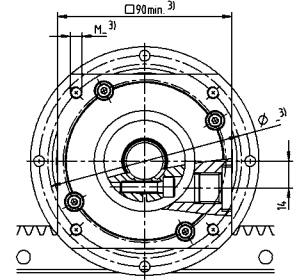
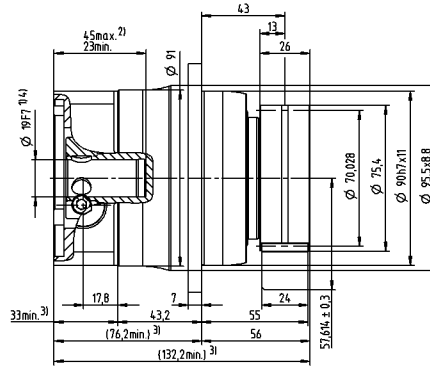
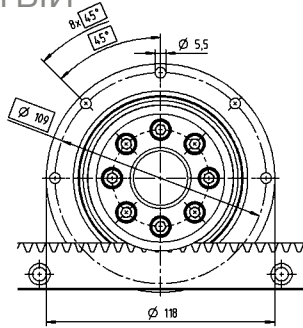
A = расстояние между осью шестерни и сплнкой рейки

F_{2T} = максимальная сила подачи зависит от передаточного отношения и количества ступеней

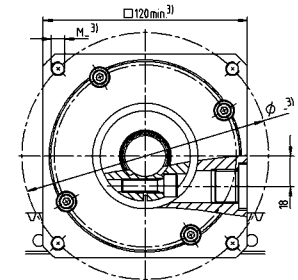
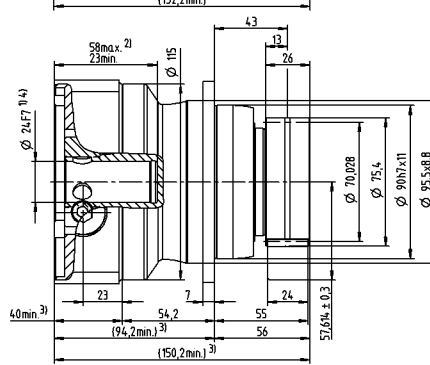
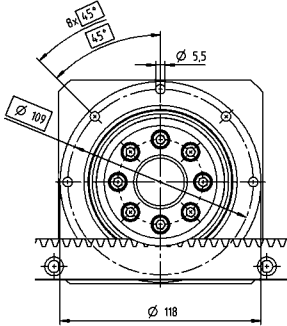
Индивидуальные расчеты с использованием приложения *sumex*® — www.wittenstein-cymex.com

1-ступенчатый

Диаметр зажимной втулки больше 14 (C) до 19⁴⁾ (E)

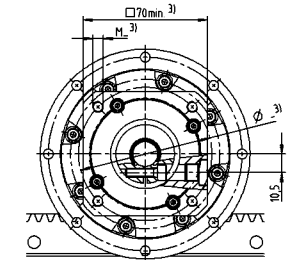
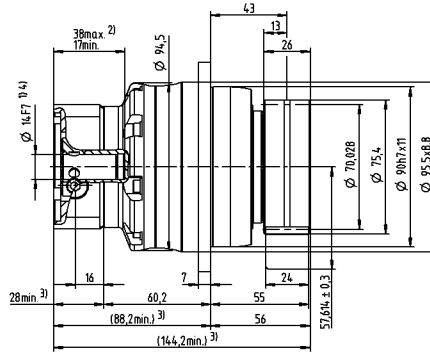
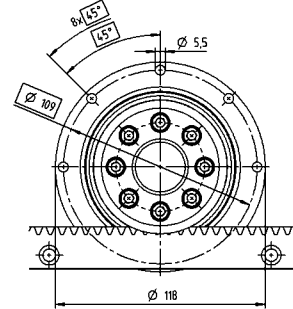


Диаметр зажимной втулки до 24⁴⁾ (G)

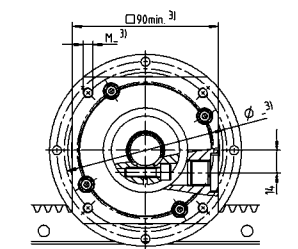
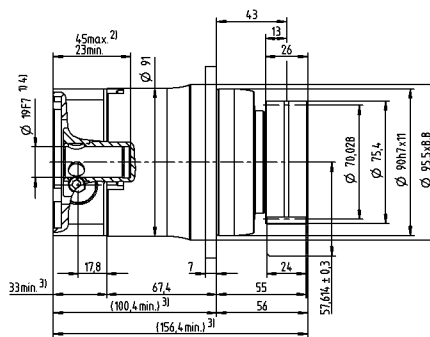
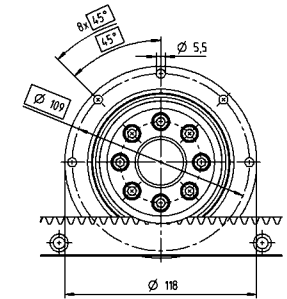


2-ступенчатый

Диаметр зажимной втулки больше 11 (B) до 14⁴⁾ (C)



Диаметр зажимной втулки до 14⁴⁾ (C)



Диаметр вала двигателя [мм]

Размеры без установленных допусков — номинальные размеры
 Подробная информация о размерах зубчатых реек — стр. 151 и далее
¹⁾ Проверить посадку вала двигателя
²⁾ Мин./макс. допустимые длины вала двигателя
 Допустимы более длинные валы двигателей, проконсультируйтесь с нашими специалистами
³⁾ Размеры зависят от двигателя
⁴⁾ Меньшие диаметры вала двигателя можно подгонять с помощью переходной втулки с минимальной толщиной стенки 1 мм

Advanced Linear Systems

Advanced Linear System ALS 3 с TP+

Планетарный редуктор TP+ 025 MF с модулем рейки 2 и шестерней RMF, модуль 2

Система	Макс. сила подачи ¹⁾ F_{2T}	3600 Н	
	Макс. скорость подачи ²⁾ v_{max}	367 м/мин	125 м/мин
Редуктор	Число ступеней	1	2
	Передаточные отношения i	4 / 5 / 7 / 8 / 10	16 / 20 / 21 / 25 / 28 / 31 / 32 / 35 / 40 / 50 / 61 / 64 / 70 / 91 / 100
	Диаметр зажимной втулки	19 / 24 / 28 / 38 мм	14 / 19 / 24 мм
	Обозначение	TP 025S-MF1-___-0_ _	TP 025S-MF2-___-0_ _
Шестерня	Модуль m	2 мм	
	Количество зубьев z	40	
	Делительный диаметр d	84,883 мм	
	Коэффициент смещения исходного профиля x	0,3	
	Угол наклона линии зуба β	-19,5283° (левый подъем)	
	Обозначение	RMF 200-443-40L1-063-12xM6	
Зубчатая рейка	Модуль m	2 мм	
	Длина L	1000 мм (500 мм)	
	Угол наклона линии зуба β	19,5283° (правый подъем)	
	Обозначение	ZST 200-332-1000-R1; опционально с INIRA®	
Система смазки ³⁾	Смазочная шестерня и крепежная ось для смазки	зубчатой рейки	LMT 200-PU -18L1-024-1
		шестерни	LMT 200-PU -18R1-024-1
	Масленка	125 см ³	LUC+125-0511-02
		400 см ³	LUC+400-0511-02
	Смазка		WITTENSTEIN alpha G11

¹⁾ Максимальная сила подачи зависит от передаточного отношения и количества ступеней

²⁾ Расчеты с минимальным передаточным отношением и максимальной скоростью на входе

³⁾ Базовая версия с импульсным управлением, с одним выходом и длиной шланга 2 м. Подробная информация о системе смазки на стр. 116. Индивидуальные расчеты с использованием приложения cymex® — www.wittenstein-cymex.com

Альтернативные системные решения

Шестерня			Межосевое расстояние	TP+ 025S	PAG 3	TK+ 025S	TPK+ 025S	TPC+ 025S	Зубчатая рейка
Обозначение	d [мм]	x []							
RMF 200-443-35L1-063-12xM6	74,272	0,3	59,736	3330	3330	4300	3330	3330	ZST 200-332-1000-R1; опционально с INIRA®
RMF 200-443-40L1-063-12xM6	84,883	0,3	65,041	3600	3600	3990	3600	3600	ZST 200-332-1000-R1; опционально с INIRA®
RMF 200-443-45L1-063-12xM6	95,493	0,22	70,187	3580	3580	3540	3580	3580	ZST 200-332-1000-R1; опционально с INIRA®
RMW 200-444-20L1-037	42,441	0,4	44,021	3370	3370	—	3370	3370	ZST 200-332-1000-R1; опционально с INIRA®
RMW 300-444-20L1-055	63,662	0,4	59,031	3220	3220	—	3220	3220	ZST 300-332-1000-R1; опционально с INIRA®

d = делительный диаметр

x = коэффициент смещения исходного профиля

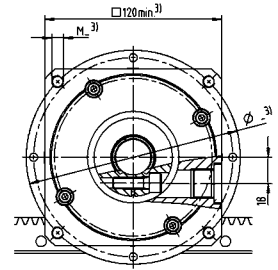
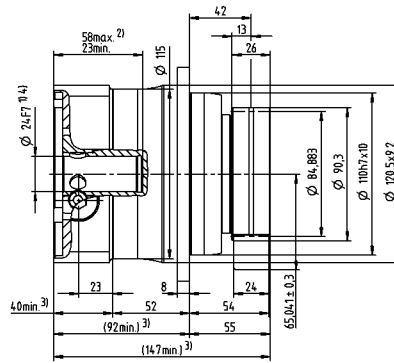
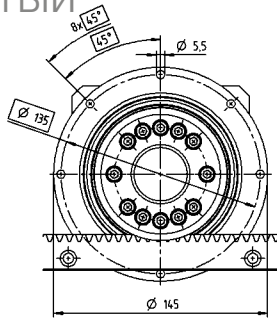
A = расстояние между осью шестерни и спинкой рейки

F_{2T} = максимальная сила подачи зависит от передаточного отношения и количества ступеней

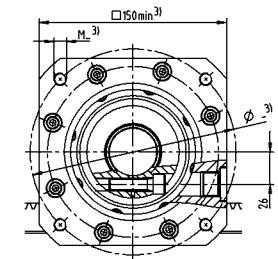
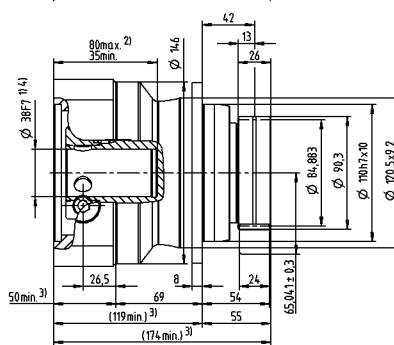
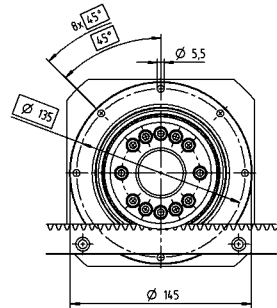
Индивидуальные расчеты с использованием приложения cymex® — www.wittenstein-cymex.com

1-ступенчатый

Диаметр зажимной втулки больше 19 (E) до 24/28 ⁴⁾ (G/H)

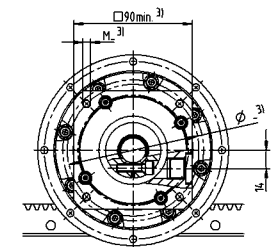
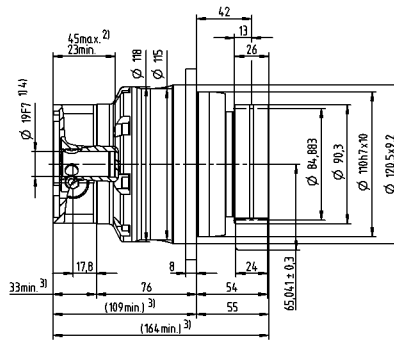
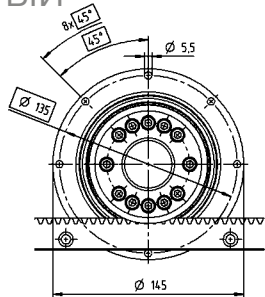


Диаметр зажимной втулки до 38 ⁴⁾ (K)

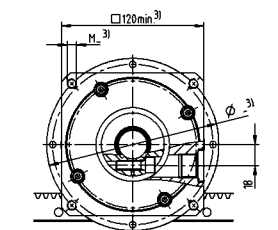
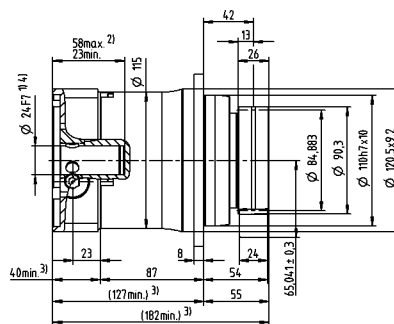
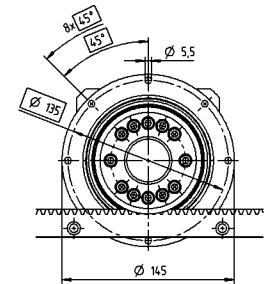


2-ступенчатый

Диаметр зажимной втулки больше 14 (C) до 19 ⁴⁾ (E)



Диаметр зажимной втулки до 14 ⁴⁾ (C)



Диаметр вала двигателя [мм]

Размеры без установленных допусков — номинальные размеры
 Подробная информация о размерах зубчатых реек — стр. 151 и далее

- ¹⁾ Проверить посадку вала двигателя
- ²⁾ Мин./макс. допустимые длины вала двигателя
 Допустимы более длинные валы двигателей, проконсультируйтесь с нашими специалистами
- ³⁾ Размеры зависят от двигателя
- ⁴⁾ Меньшие диаметры вала двигателя можно подгонять с помощью переходной втулки с минимальной толщиной стенки 1 мм

Advanced Linear System ALS 12 с TP⁺

Планетарный редуктор TP⁺ 050 MF с модулем рейки 3 и шестерней RMF, модуль 3

Система	Макс. сила подачи ¹⁾ F_{zT}	11800 Н	
	Макс. скорость подачи ²⁾ v_{max}	438 м/мин	137 м/мин
Редуктор	Число ступеней	1	2
	Передаточные отношения i	4 / 5 / 7 / 8 / 10	16 / 20 / 21 / 25 / 28 / 31 / 32 / 35 / 40 / 50 / 61 / 64 / 70 / 91 / 100
	Диаметр зажимной втулки	24 / 32 / 38 / 48 мм	19 / 24 / 38 мм
	Обозначение	TP 050S-MF1-___-0_ _	TP 050S-MF2-___-0_ _
Шестерня	Модуль m	3 мм	
	Количество зубьев z	35	
	Делительный диаметр d	111,409 мм	
	Коэффициент смещения исходного профиля x	0,3	
	Угол наклона линии зуба β	-19,5283° (левый подъем)	
	Обозначение	RMF 300-443-35L1-080-12xM8	
Зубчатая рейка	Модуль m	3	
	Длина L	1000 мм (500 мм)	
	Угол наклона линии зуба β	19,5283° (правый подъем)	
	Обозначение	ZST 300-332-1000-R1; опционально с INIRA®	
Система смазки ³⁾	Смазочная шестерня и крепежная ось для смазки	зубчатой рейки	LMT 300-PU -18L1-030-1
		шестерни	LMT 300-PU -18R1-030-1
	Масленка	125 см ³	LUC+125-0511-02
		400 см ³	LUC+400-0511-02
	Смазка		WITTENSTEIN alpha G11

¹⁾ Максимальная сила подачи зависит от передаточного отношения и количества ступеней

²⁾ Расчеты с минимальным передаточным отношением и максимальной скоростью на входе

³⁾ Базовая версия с импульсным управлением, с одним выходом и длиной шланга 2 м. Подробная информация о системе смазки на стр. 116. Индивидуальные расчеты с использованием приложения cymex® — www.wittenstein-cymex.com

Альтернативные системные решения

Шестерня			Межосевое расстояние	TP ⁺ 050S	TK ⁺ 050S	TPK ⁺ 050S	TPC ⁺ 050S	Зубчатая рейка
Обозначение	d [мм]	x []						
RMF 300-443-31L1-080-12xM8	98,676	0,3	76,238	10600	7250	10600	10600	ZST 300-332-1000-R1; опционально с INIRA®
RMF 300-443-35L1-080-12xM8	111,409	0,3	82,604	11800	6450	11800	11800	ZST 300-332-1000-R1; опционально с INIRA®
RMF 300-443-40L1-080-12xM8	127,324	0,3	90,562	11100	5600	11100	10900	ZST 300-332-1000-R1; опционально с INIRA®
RMW 300-444-20L1-055	63,662	0,4	59,031	10900	—	10900	10900	ZST 300-332-1000-R1; опционально с INIRA®
RMW 400-444-20L1-073	84,882	0,2	78,241	10350	—	10350	10350	ZST 400-332-1000-R1; опционально с INIRA®

d = делительный диаметр

x = коэффициент смещения исходного профиля

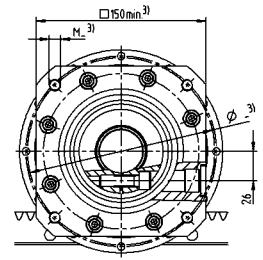
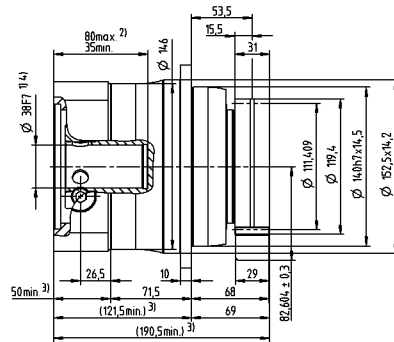
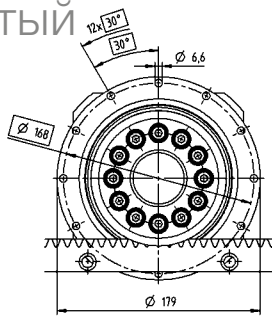
A = расстояние между осью шестерни и спинкой рейки

F_{zT} = максимальная сила подачи зависит от передаточного отношения и количества ступеней

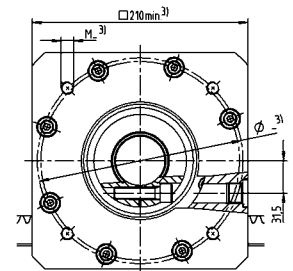
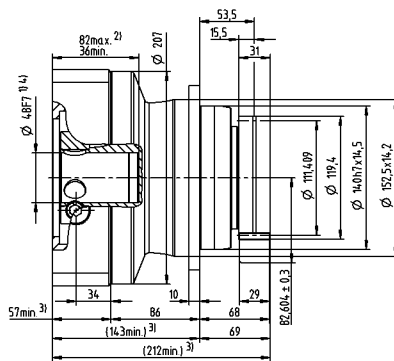
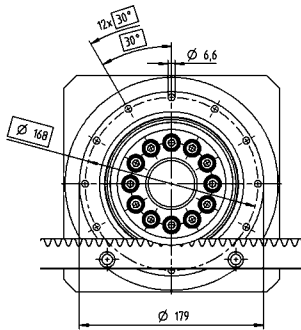
Индивидуальные расчеты с использованием приложения cymex® — www.wittenstein-cymex.com

1-ступенчатый

Диаметр зажимной втулки больше 24 (G) до 32/38⁴⁾ (I/K)

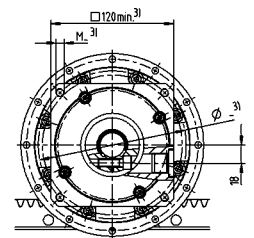
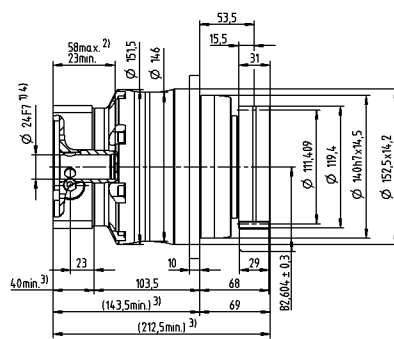
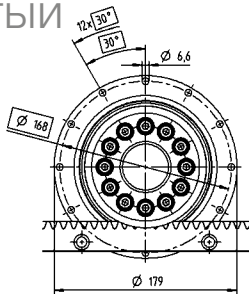


Диаметр зажимной втулки до 48⁴⁾ (M)

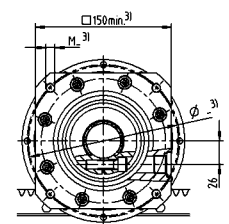
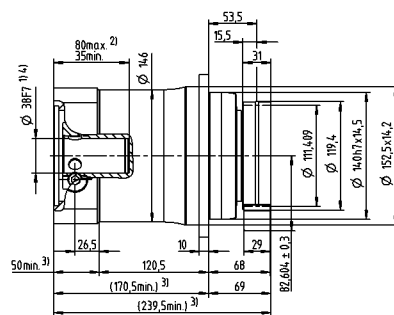
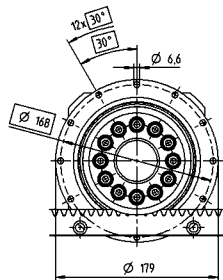


2-ступенчатый

Диаметр зажимной втулки больше 19 (E) до 24⁴⁾ (G)



Диаметр зажимной втулки до 14⁴⁾ (C)



Диаметр вала двигателя [мм]

Размеры без установленных допусков — номинальные размеры
 Подробная информация о размерах зубчатых реек — стр. 151 и далее

¹⁾ Проверить посадку вала двигателя

²⁾ Мин./макс. допустимые длины вала двигателя

Допустимы более длинные валы двигателей, проконсультируйтесь с нашими специалистами

³⁾ Размеры зависят от двигателя

⁴⁾ Меньшие диаметры вала двигателя можно подгонять с помощью переходной втулки с минимальной толщиной стенки 1 мм

Advanced Linear System ALS 20 с TP+

Планетарный редуктор TP+ 110 MF с модулем рейки 4 и шестерней RMF, модуль 4

Система	Макс. сила подачи ¹⁾ F_{2T}	19700 Н	
	Макс. скорость подачи ²⁾ v_{max}	570 м/мин	178 м/мин
Редуктор	Число ступеней	1	2
	Передаточные отношения i	4 / 5 / 7 / 8 / 10	16 / 20 / 21 / 25 / 28 / 31 / 32 / 35 / 40 / 50 / 61 / 64 / 70 / 91 / 100
	Диаметр зажимной втулки	38 / 48 / 55 мм	24 / 32 / 38 / 48 мм
	Обозначение	TP 110S-MF1-___-0_ _	TP 110S-MF2-___-0_ _
Шестерня	Модуль m	4 мм	
	Количество зубьев z	38	
	Делительный диаметр d	161,277 мм	
	Коэффициент смещения исходного профиля x	0,25	
	Угол наклона линии зуба β	-19,5283° (левый подъем)	
	Обозначение	RMF 400-443-38L1-125-12xM10	
Зубчатая рейка	Модуль m	4 мм	
	Длина L	1000 мм (493 мм)	
	Угол наклона линии зуба β	19,5283° (правый подъем)	
	Обозначение	ZST 400-334-1000-R15; опционально с INIRA®	
Система смазки ³⁾	Смазочная шестерня и крепежная ось для смазки	зубчатой рейки	LMT 400-PU -18L1-040-1
		шестерни	LMT 400-PU -18R1-040-1
	Масленка	125 см ³	LUC+125-0511-02
		400 см ³	LUC+400-0511-02
	Смазка	WITTENSTEIN alpha G11	

¹⁾ Максимальная сила подачи зависит от передаточного отношения и количества ступеней

²⁾ Расчеты с минимальным передаточным отношением и максимальной скоростью на входе

³⁾ Базовая версия с импульсным управлением, с одним выходом и длиной шланга 2 м. Подробная информация о системе смазки на стр. 116. Индивидуальные расчеты с использованием приложения сумех® — www.wittenstein-cymex.com

Альтернативные системные решения

Шестерня			Межосевое расстояние	TP+ 110S	TPK+ 110S	TPC+ 110S	Зубчатая рейка
Обозначение	d [мм]	x []	A [мм]	F_{2T} [Н]	F_{2T} [Н]	F_{2T} [Н]	Обозначение
RMF 400-443-38L1-125-12xM10	161,277	0,25	116,639	19700	19700	19700	ZST 400-332-1000-R15; опционально с INIRA®
RMW 400-444-20L1-073	84,882	0,2	78,241	21000	21000	21000	ZST 400-332-1000-R15; опционально с INIRA®
RMW 500-444-19L1-089	100,798	0,4	86,399	20000	20000	20000	ZST 500-332-1000-R1; опционально с INIRA®

d = делительный диаметр

x = коэффициент смещения исходного профиля

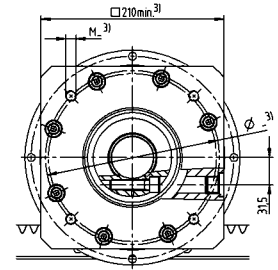
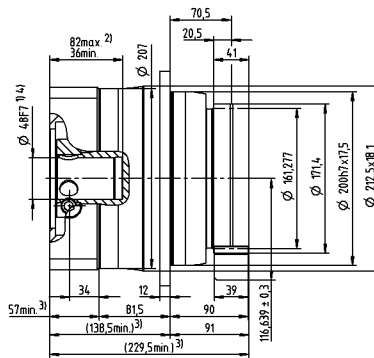
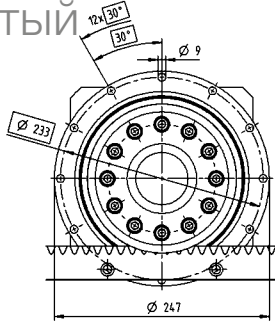
A = расстояние между осью шестерни и спинкой рейки

F_{2T} = максимальная сила подачи зависит от передаточного отношения и количества ступеней

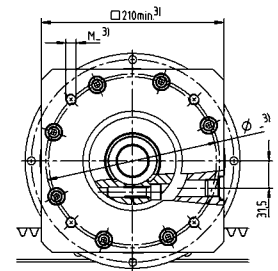
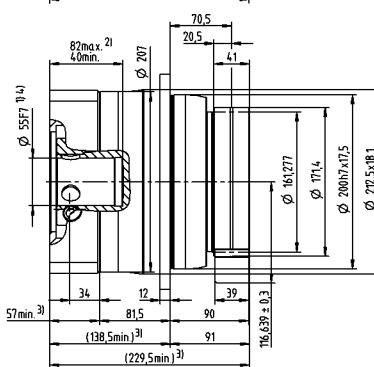
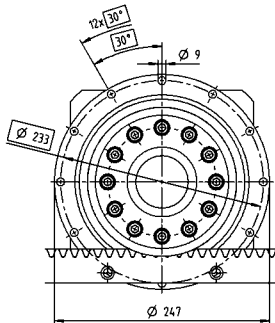
Индивидуальные расчеты с использованием приложения сумех® — www.wittenstein-cymex.com

1-ступенчатый

Диаметр зажимной втулки больше 38 (K) до 48⁴⁾ (M)

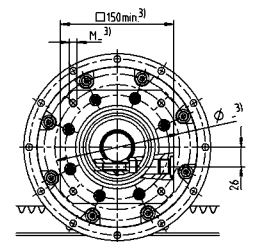
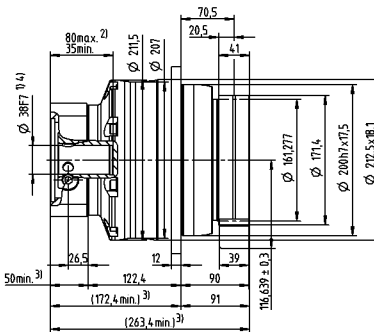
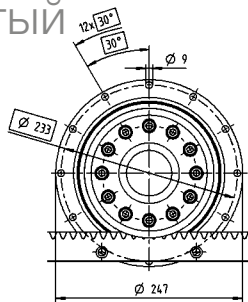


Диаметр зажимной втулки до 55⁴⁾ (N)

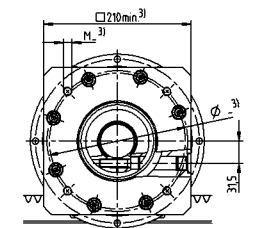
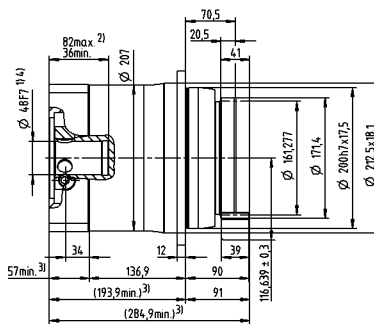
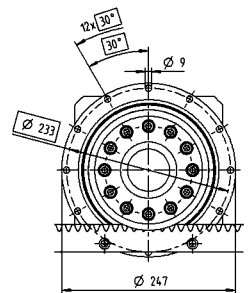


2-ступенчатый

Диаметр зажимной втулки больше 24 (G) до 32/38⁴⁾ (I/K)



Диаметр зажимной втулки до 14⁴⁾ (C)



Диаметр вала двигателя [мм]

Размеры без установленных допусков — номинальные размеры
 Подробная информация о размерах зубчатых реек — стр. 151 и далее
¹⁾ Проверить посадку вала двигателя
²⁾ Мин./макс. допустимые длины вала двигателя
 Допустимы более длинные валы двигателей, проконсультируйтесь с нашими специалистами
³⁾ Размеры зависят от двигателя
⁴⁾ Меньшие диаметры вала двигателя можно подгонять с помощью переходной втулки с минимальной толщиной стенки 1 мм

Advanced Linear System ALS 4 с TP+ MA

Планетарный редуктор TP+ 025 MA с модулем рейки 2 и шестерней RMW, модуль 2

Система	Макс. сила подачи ¹⁾ F_{zT}	4200 Н	
	Макс. скорость подачи ²⁾ v_{max}	45 м/мин	15 м/мин
Редуктор	Число ступеней	2	3
	Передаточные отношения i	22 / 27,5 / 38,5 / 55	66 / 88 / 110 / 154 / 220
	Диаметр зажимной втулки	19 / 24 мм	19 мм
	Обозначение	TP 025S-MA2-_-_-_-3_-_-	TP 025S-MA3-_-_-_-3_-_-
Шестерня	Модуль m	2 мм	
	Количество зубьев z	20	
	Делительный диаметр d	42,441 мм	
	Коэффициент смещения исходного профиля x	0,4	
	Угол наклона линии зуба β	-19,5283° (левый подъем)	
	Обозначение	RMW 200-444-20L1-037	
Зубчатая рейка	Модуль m	2 мм	
	Длина L	1000 мм (500 мм)	
	Угол наклона линии зуба β	19,5283° (правый подъем)	
	Обозначение	ZST 200-332-1000-R1; опционально с INIRA®	
Система смазки ³⁾	Смазочная шестерня и крепежная ось для смазки	зубчатой рейки	LMT 200-PU -18L1-024-1
		шестерни	LMT 200-PU -18R1-024-1
	Масленка	125 см ³	LUC+125-0511-02
		400 см ³	LUC+400-0511-02
	Смазка		WITTENSTEIN alpha G11

¹⁾ Максимальная сила подачи зависит от передаточного отношения и количества ступеней

²⁾ Расчеты с минимальным передаточным отношением и максимальной скоростью на входе

³⁾ Базовая версия с импульсным управлением, с одним выходом и длиной шланга 2 м. Подробная информация о системе смазки на стр. 116. Индивидуальные расчеты с использованием приложения *sumex*® — www.wittenstein-cymex.com

Альтернативные системные решения

Шестерня			Межосевое расстояние	TP+ 025S HIGH TORQUE	TPM+ 025 HIGH TORQUE	TPK+ 025S HIGH TORQUE	Зубчатая рейка
Обозначение	d [мм]	x []	A [мм]	F_{zT} [Н]	F_{zT} [Н]	F_{zT} [Н]	Обозначение
RMW 200-444-20L1-037	42,441	0,4	44,021	4200	4200	4200	ZST 200-332-1000-R1; опционально с INIRA®
RMW 300-444-20L1-055	63,662	0,4	59,031	4050	4050	4050	ZST 300-332-1000-R1; опционально с INIRA®
RMF 200-443-40L1-063-12xM8	84,883	0,3	65,041	4500	4500	4500	ZST 200-332-1000-R1; опционально с INIRA®

d = делительный диаметр

x = коэффициент смещения исходного профиля

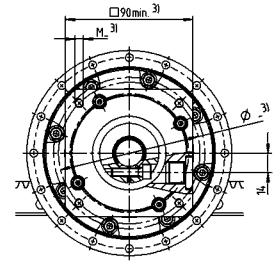
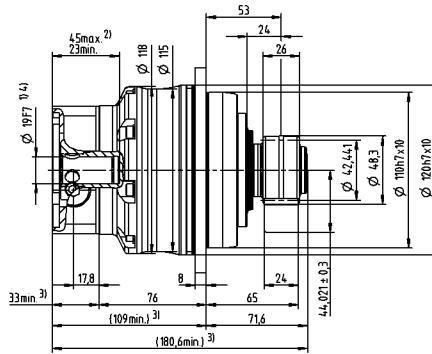
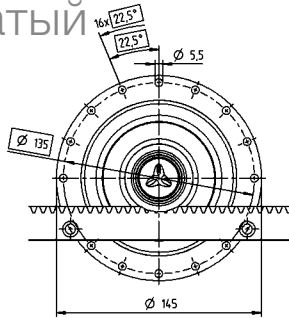
A = расстояние между осью шестерни и спинкой рейки

F_{zT} = максимальная сила подачи зависит от передаточного отношения и количества ступеней

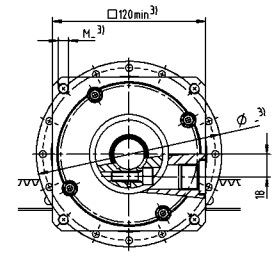
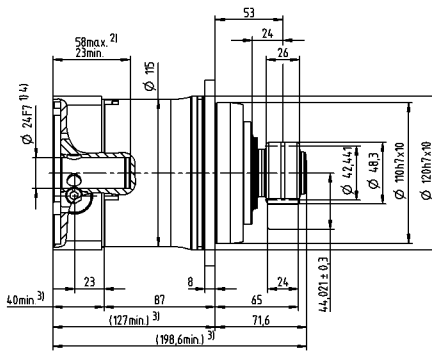
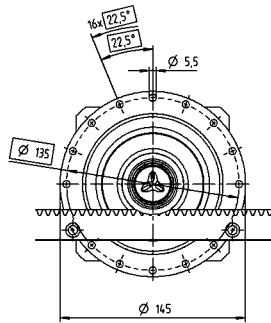
Индивидуальные расчеты с использованием приложения *sumex*® — www.wittenstein-cymex.com

2-ступенчатый

Диаметр зажимной втулки до 19⁴⁾ (E)

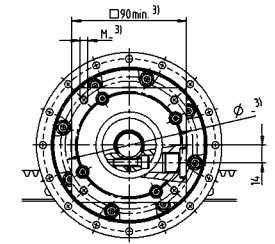
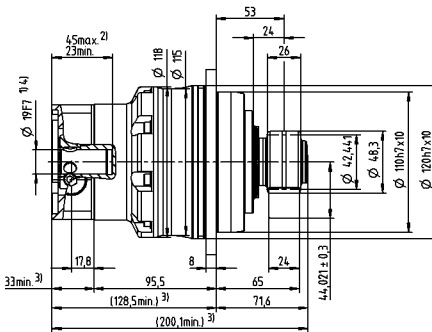
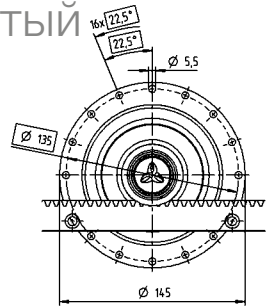


Диаметр зажимной втулки до 24⁴⁾ (G)



3-ступенчатый

Диаметр зажимной втулки до 19⁴⁾ (E)



Диаметр вала двигателя [мм]

Размеры без установленных допусков — номинальные размеры
 Подробная информация о размерах зубчатых реек — стр. 151 и далее

- ¹⁾ Проверить посадку вала двигателя
- ²⁾ Мин./макс. допустимые длины вала двигателя
 Допустимы более длинные валы двигателей, проконсультируйтесь с нашими специалистами
- ³⁾ Размеры зависят от двигателя
- ⁴⁾ Меньшие диаметры вала двигателя можно подгонять с помощью переходной втулки с минимальной толщиной стенки 1 мм

Advanced Linear System ALS 11 с TP+ MA

Планетарный редуктор TP+ 050 MA с модулем рейки 3 и шестерней RMW, модуль 3

Система	Макс. сила подачи ¹⁾ F_{zT}	10900 Н	
	Макс. скорость подачи ²⁾ v_{max}	57 м/мин	19 м/мин
Редуктор	Число ступеней	2	3
	Передаточные отношения i	22 / 27,5 / 38,5 / 55	66 / 88 / 110 / 154 / 220
	Диаметр зажимной втулки	24 / 38 мм	24 мм
	Обозначение	TP 050S-MA2-___-3__	TP 050S-MA3-___-3__
Шестерня	Модуль m	3 мм	
	Количество зубьев z	20	
	Делительный диаметр d	63,662 мм	
	Коэффициент смещения исходного профиля x	0,4	
	Угол наклона линии зуба β	-19,5283° (левый подъем)	
	Обозначение	RMW 300-444-20L1-055	
Зубчатая рейка	Модуль m	3 мм	
	Длина L	1000 мм (500 мм)	
	Угол наклона линии зуба β	19,5283° (правый подъем)	
	Обозначение	ZST 300-332-1000-R1; опционально с INIRA®	
Система смазки ³⁾	Смазочная шестерня и крепежная ось для смазки	зубчатой рейки	LMT 300-PU -18L1-030-1
		шестерни	LMT 300-PU -18R1-030-1
	Масленка	125 см ³	LUC+125-0511-02
		400 см ³	LUC+400-0511-02
	Смазка		WITTENSTEIN alpha G11

¹⁾ Максимальная сила подачи зависит от передаточного отношения и количества ступеней

²⁾ Расчеты с минимальным передаточным отношением и максимальной скоростью на входе

³⁾ Базовая версия с импульсным управлением, с одним выходом и длиной шланга 2 м. Подробная информация о системе смазки на стр. 116. Индивидуальные расчеты с использованием приложения *cymex*® — www.wittenstein-cymex.com

Альтернативные системные решения

Шестерня			Межосевое расстояние	TP+ 050S HIGH TORQUE	TPM+ 050 HIGH TORQUE	TPK+ 050S HIGH TORQUE	Зубчатая рейка
Обозначение	d [мм]	x []	A [мм]	F_{zT} [Н]	F_{zT} [Н]	F_{zT} [Н]	Обозначение
RMW 300-444-20L1-055	63,662	0,4	59,031	10900	10900	10900	ZST 300-332-1000-R1; опционально с INIRA®
RMW 400-444-20L1-073	84,882	0,2	78,241	10300	10300	10300	ZST 400-332-1000-R1; опционально с INIRA®
RMF 300-443-35L1-080-12xM10	111,409	0,3	82,604	11800	11800	11800	ZST 300-332-1000-R1; опционально с INIRA®
RMF 300-443-40L1-080-12xM10	127,324	0,3	90,562	11700	11700	11700	ZST 300-332-1000-R1; опционально с INIRA®

d = делительный диаметр

x = коэффициент смещения исходного профиля

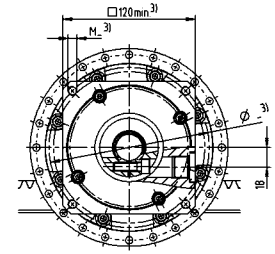
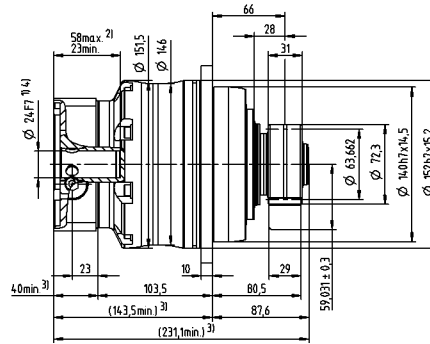
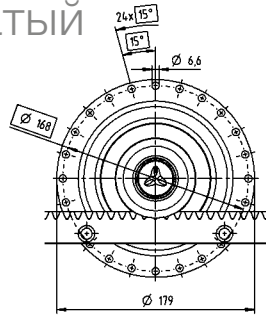
A = расстояние между осью шестерни и сплнкой рейки

F_{zT} = максимальная сила подачи зависит от передаточного отношения и количества ступеней

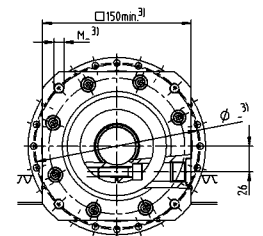
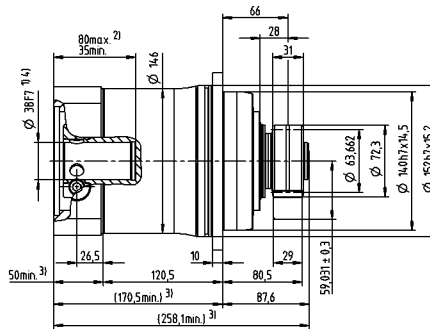
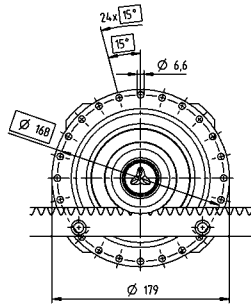
Индивидуальные расчеты с использованием приложения *cymex*® — www.wittenstein-cymex.com

2-ступенчатый

Диаметр зажимной втулки до 24⁴⁾ (G)

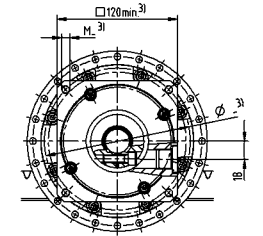
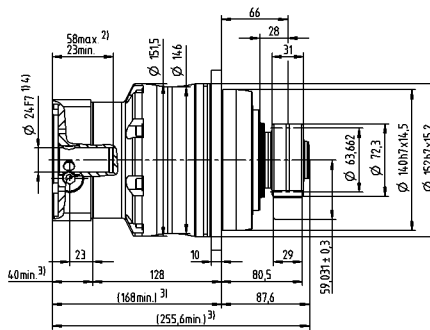
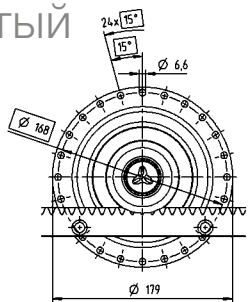


Диаметр зажимной втулки до 38⁴⁾ (K)



3-ступенчатый

Диаметр зажимной втулки до 24⁴⁾ (G)



Диаметр вала двигателя [mm]

Advanced Linear Systems

Размеры без установленных допусков — номинальные размеры
 Подробная информация о размерах зубчатых реек — стр. 151 и далее

¹⁾ Проверить посадку вала двигателя

²⁾ Мин./макс. допустимые длины вала двигателя

Допустимы более длинные валы двигателей, проконсультируйтесь с нашими специалистами

³⁾ Размеры зависят от двигателя

⁴⁾ Меньшие диаметры вала двигателя можно подгонять с помощью переходной втулки с минимальной толщиной стенки 1 мм

Advanced Linear System ALS 21 с TP+ MA

Планетарный редуктор TP+ 110 MA с модулем рейки 4 и шестерней RMW, модуль 4

Система	Макс. сила подачи ¹⁾ F_{zT}	21000 Н	
	Макс. скорость подачи ²⁾ v_{max}	68 м/мин	23 м/мин
Редуктор	Число ступеней	2	3
	Передаточные отношения i	22 / 27,5 / 38,5 / 55	66 / 88 / 110 / 154 / 220
	Диаметр зажимной втулки	38 / 48 мм	38 мм
	Обозначение	TP 110S-MA2-___-3__	TP 110S-MA3-___-3__
Шестерня	Модуль m	4 мм	
	Количество зубьев z	20	
	Делительный диаметр d	84,883 мм	
	Коэффициент смещения исходного профиля x	0,2	
	Угол наклона линии зуба β	-19,5283° (левый подъем)	
	Обозначение	RMW 400-444-20L1-073	
Зубчатая рейка	Модуль m	4 мм	
	Длина L	1000 мм (493 мм)	
	Угол наклона линии зуба β	19,5283° (правый подъем)	
	Обозначение	ZST 400-332-1000-R15; опционально с INIRA®	
Система смазки ³⁾	Смазочная шестерня и крепежная ось для смазки	зубчатой рейки	LMT 400-PU -18L1-040-1
		шестерни	LMT 400-PU -18R1-040-1
	Масленка	125 см ³	LUC+125-0511-02
		400 см ³	LUC+400-0511-02
	Смазка		WITTENSTEIN alpha G11

¹⁾ Максимальная сила подачи зависит от передаточного отношения и количества ступеней

²⁾ Расчеты с минимальным передаточным отношением и максимальной скоростью на входе

³⁾ Базовая версия с импульсным управлением, с одним выходом и длиной шланга 2 м. Подробная информация о системе смазки на стр. 116. Индивидуальные расчеты с использованием приложения *sumex*® — www.wittenstein-cymex.com

Альтернативные системные решения

Шестерня			Межосевое расстояние	TP+ 110S HIGH TORQUE	TPM+ 110 HIGH TORQUE	TPK+ 110S HIGH TORQUE	Зубчатая рейка
Обозначение	d [мм]	x []	A [mm]	F_{zT} [N]	F_{zT} [N]	F_{zT} [N]	Обозначение
RMW 400-444-20L1-073	84,882	0,2	78,241	21000	21000	21000	ZST 400-332-1000-R15; опционально с INIRA®
RMW 500-444-19L1-089	100,798	0,4	86,399	20000	20000	20000	ZST 500-332-1000-R1; опционально с INIRA®
RMF 400-443-40L1-125-12xM12	169,766	0	119,883	21700	21700	21700	ZST 400-332-1000-R15; опционально с INIRA®

d = делительный диаметр

x = коэффициент смещения исходного профиля

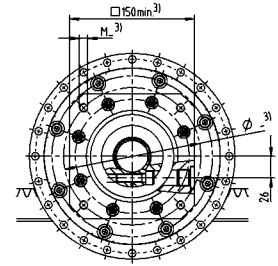
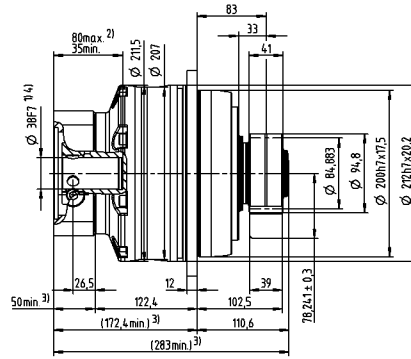
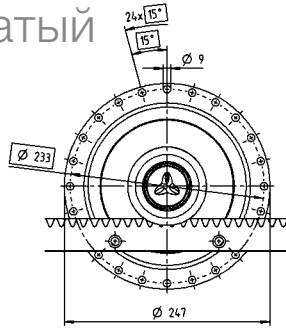
A = расстояние между осью шестерни и спинкой рейки

F_{zT} = максимальная сила подачи зависит от передаточного отношения и количества ступеней

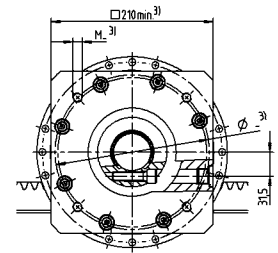
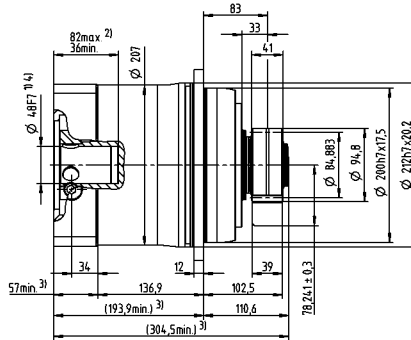
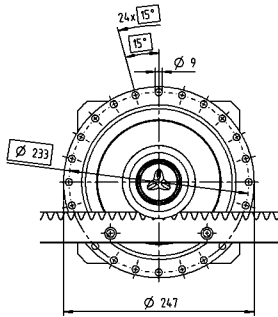
Индивидуальные расчеты с использованием приложения *sumex*® — www.wittenstein-cymex.com

2-ступенчатый

Диаметр зажимной втулки до 38⁴⁾ (K)

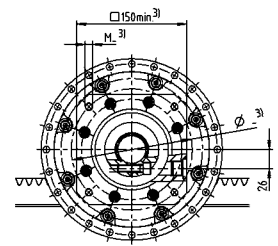
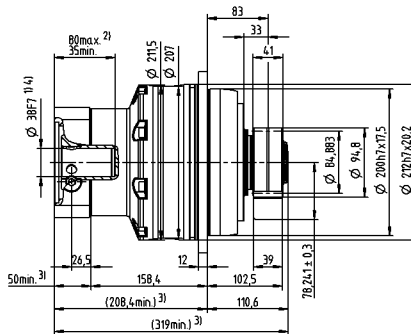
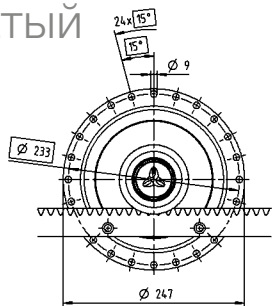


Диаметр зажимной втулки до 48⁴⁾ (M)



3-ступенчатый

Диаметр зажимной втулки до 38⁴⁾ (K)



Диаметр вала двигателя [mm]

Размеры без установленных допусков — номинальные размеры
 Подробная информация о размерах зубчатых реек — стр. 151 и далее


¹⁾ Проверить посадку вала двигателя

²⁾ Мин./макс. допустимые длины вала двигателя

Допустимы более длинные валы двигателей, проконсультируйтесь с нашими специалистами

³⁾ Размеры зависят от двигателя

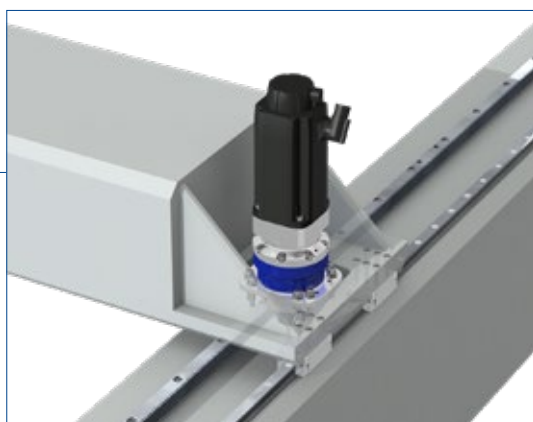
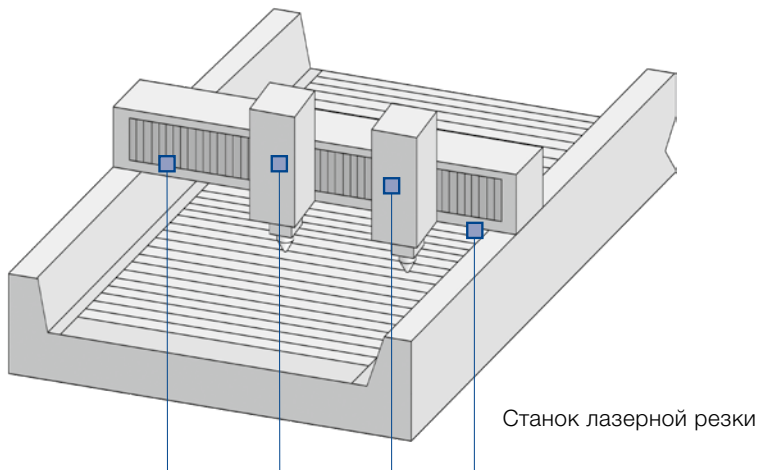
⁴⁾ Меньшие диаметры вала двигателя можно подгонять с помощью переходной втулки с минимальной толщиной стенки 1 мм



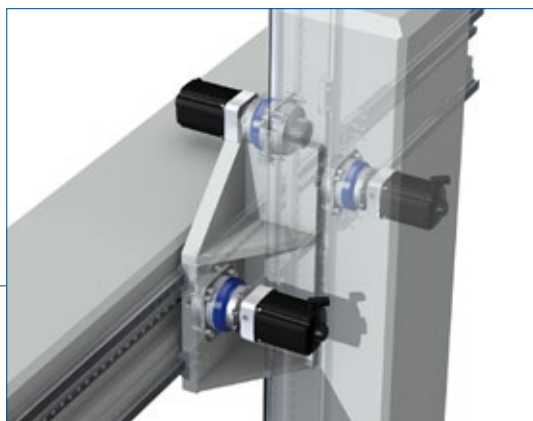
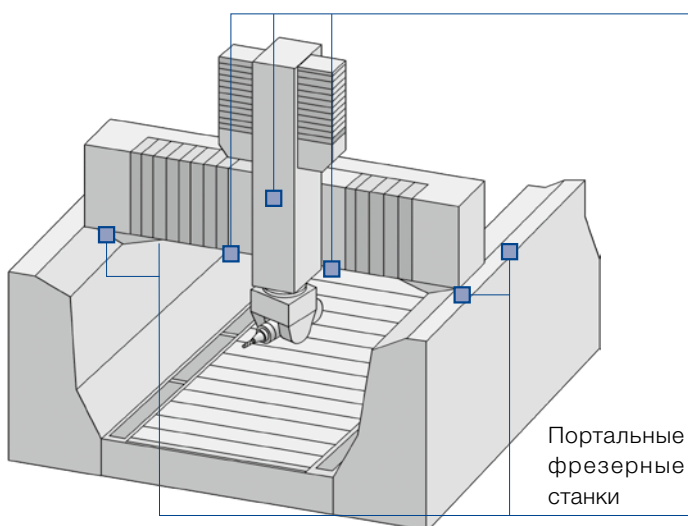
Premium Linear Systems
WITTENSTEIN alpha —
совершенство в действии

Линейные системы Premium — идеальное решение для линейных приводов подачи в высокودинамичных линиях автоматизации и металлообрабатывающих станках.

Линейная система Premium с **XP+** и соответствующими угловыми версиями и актуаторами применяется в основном в качестве одиночного привода с силой подачи до 10 700 Н/привод.



Линейная система Premium с **RP+** и соответствующими угловыми версиями / актуаторами применяется в основном в металлообрабатывающих станках в конфигурации «ведущий-ведомый» с электронным преднатягом. Это позволяет достигать силы подачи до 113 000 Н/привод.



Новые масштабы производительности

Благодаря линейным системам Premium производительность систем с механизмами реечной передачи достигает новых масштабов. Пока другие занимаются адаптацией уже существующих решений, WITTENSTEIN alpha находится на много шагов впереди с заново разработанными линейными системами. Инновационные линейные системы Premium применяются там, где индивидуальные требования выходят за пределы того, что могут обеспечить предыдущие решения. В сравнении с промышленным стандартом показатели в среднем выросли на 150 %.

Ваши преимущества
в сравнении с промышленным
стандартом:

- 150 %** выше усилие подачи
- 100 %** выше удельная мощность
- 50 %** выше жесткость системы
- 50 %** ниже монтажные расходы
- 15 %** точнее позиционирование

	Premium Linear System	Макс. сила подачи [Н]	Макс. скорость подачи [м/мин]
с XP+	PLS 5	5450	333
	PLS 8	8350	244
	PLS 11	10700	333
с RP+	PLS 10	9750	133
	PLS 13	12900	200
	PLS 20	20300	250
	PLS 22	22300	104
	PLS 36	36100	112
	PLS 47	47000	135
	PLS 75	75000	91
	PLS 112	112000	111

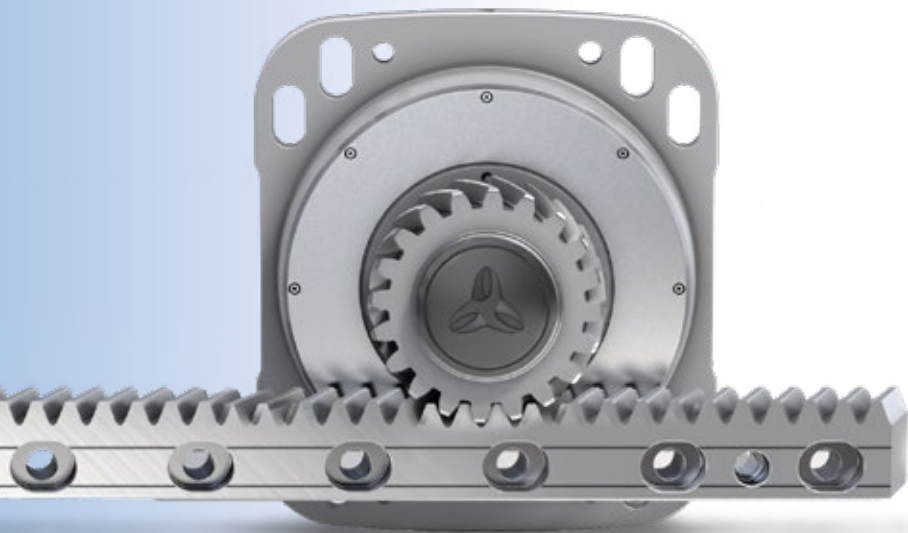
Сила подачи и скорость подачи зависят от передаточного отношения



XP+



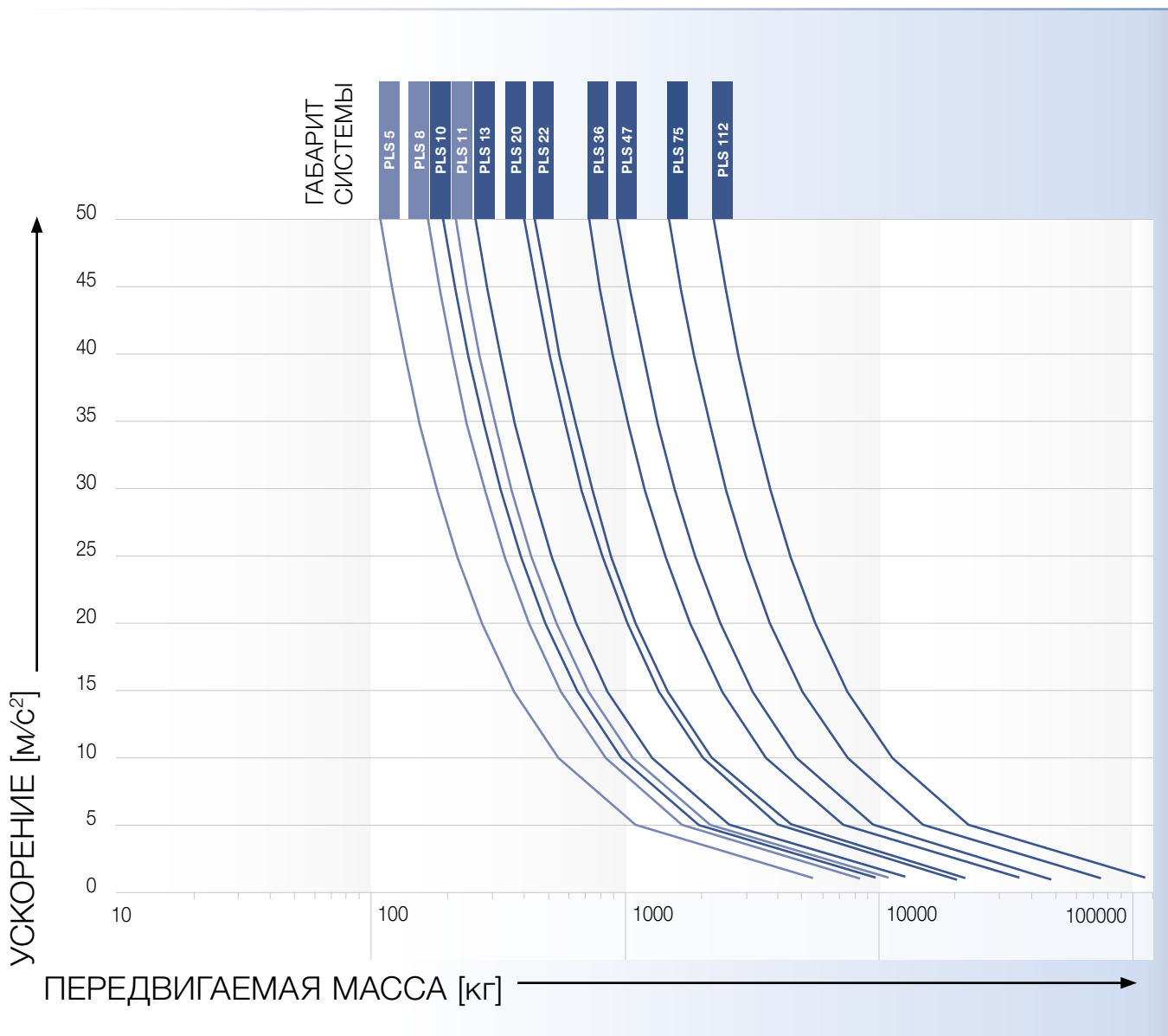
RP+



Быстрый выбор системы

XP+

RP+



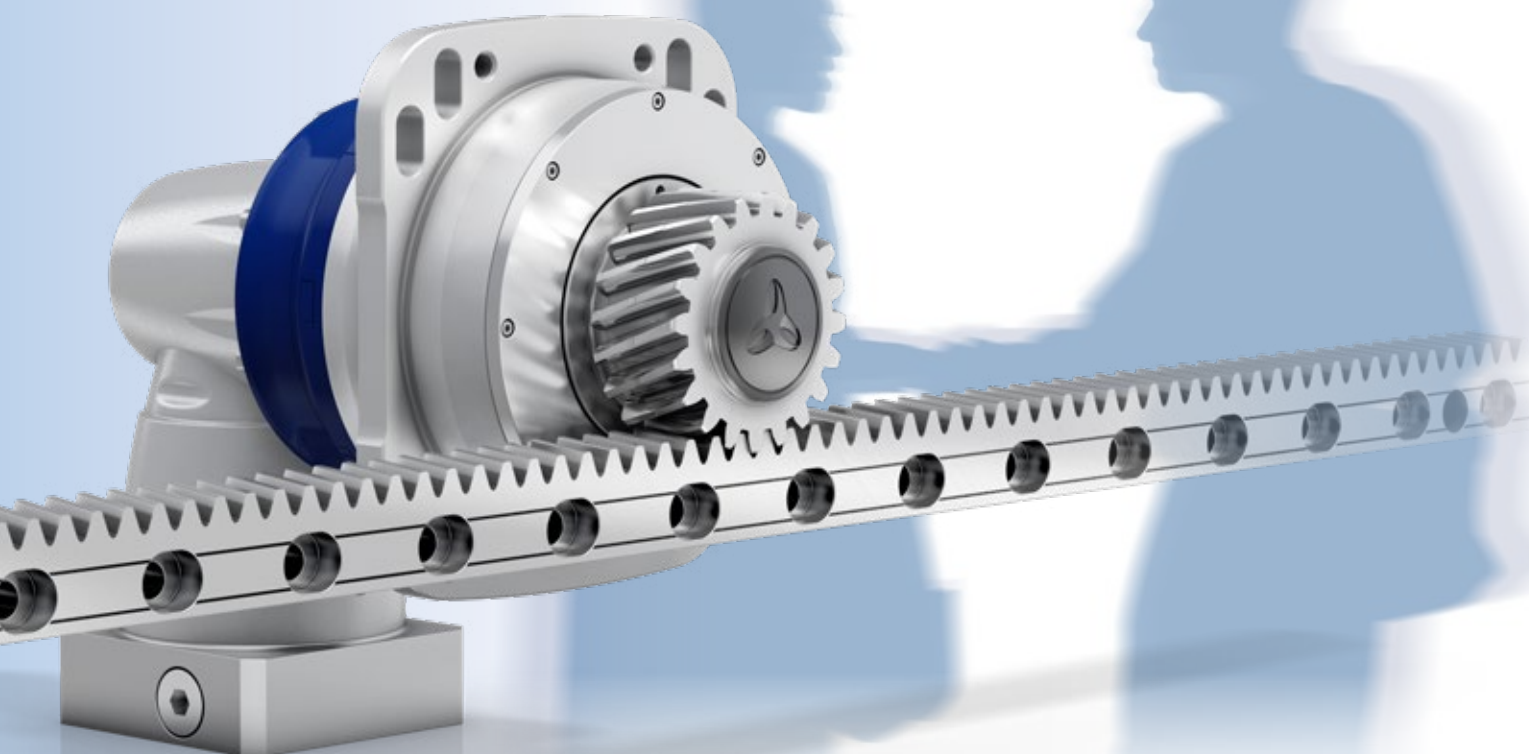
Premium Linear Systems

Обзор Premium Linear Systems

Наши стандартные линейные системы представляют собой идеальную комбинацию редуктора, шестерни, рейки и системы смазки. Системы оптимально сбалансированы относительно степени нагрузки отдельных компонентов, жесткости, силы и скорости подачи. Возможно дальнейшее изменение конфигурации при помощи кода для заказа в зависимости от Ваших индивидуальных требований. Для детального расчета и подбора комплектующих рекомендуем воспользоваться приложением *сутех*® 5.

Система	Редуктор	Шестерня	Зубчатая рейка
PLS 5	XP ⁺ 020R	RMW 200-444-20L1-033	ZST 200-333-1000-R1
PLS 8	XP ⁺ 030R	RMW 200-444-20L1-037	ZST 200-334-1000-R1
PLS 11	XP ⁺ 040R	RMW 300-444-20L1-055	ZST 300-333-1000-R1
PLS 10	RP ⁺ 030S	RMW 200-444-20L1-037	ZST 200-334-1000-R11
PLS 13	RP ⁺ 030S	RMW 300-444-20L1-055	ZST 300-334-1000-R11
PLS 20	RP ⁺ 040S	RMW 300-444-20L1-055	ZST 300-334-1000-R11
PLS 22	RP ⁺ 040S	RMW 400-444-20L1-073	ZST 400-334-1000-R11
PLS 36	RP ⁺ 050S	RMW 400-444-24L1-089	ZST 400-334-1000-R11
PLS 47	RP ⁺ 050S	RMW 500-444-23L1-106	ZST 500-334-1000-R11
PLS 75	RP ⁺ 060S	RMW 600-444-23L1-128	ZST 600-334-1000-R11
PLS 112	RP ⁺ 080S	RMW 800-444-21L1-156	ZST 800-334-960-R11

Принадлежности для
монтажа — стр. 128 и далее;
информация по системе
смазки — стр. 116 и далее



Код для заказа

Редуктор*

X P **0 2 0 R** - **M F 1** - **5** - **3 E 1** / Двигатель**

Исполнение
S = стандарт
R = фланец
с пазовыми отверстиями (XPC+ / XPK+)

Передаточное отношение*

Число ступеней
1 = 1-ступенчатый
2 = 2-ступенчатый
3 = 3-ступенчатый (RP+; XPC+ / XPK+, RPC+ / RPK+)
4 = 4-ступенчатый (RPK+)

Угловой люфт
1 = стандартный
0 = пониженный (MF)

Диаметр зажимной втулки*

Форма выхода
2 = шлицевой вал (DIN 5480) (XPC+ / XPK+)
3 = выход системы (XPC+ / XPK+)

Тип продукта
XP+ 020 – 040
RP+ 030 – 080
XPK+ 020 – 040
RPK+ 040 – 080
XPC+ 020 – 040
RPC+ 040 – 080

Типоразмер

Модель редуктора
F = стандарт (RP+ 040/050 MF1; XP+)
A = HIGH TORQUE (RP+)

Зубчатая рейка

Z S T **2 0 0** - **3 3 3** - **1 0 0 0** - **R 1** - **3 0**

Тип
ZST = зубчатая рейка

Модуль
200 = 2 мм
300 = 3 мм
400 = 4 мм
500 = 5 мм
600 = 6 мм
800 = 8 мм

Сила подачи
4 = уровень 4
3 = уровень 3
2 = уровень 2
1 = уровень 1

Длина [мм]

Направление зацепления

Угол наклона линии зуба 19,5283°

Длина болта [мм] INIRA® clamping*

Точность позиционирования
4 = уровень 4
3 = уровень 3
2 = уровень 2
1 = уровень 1

Плавность хода
4 = уровень 4
3 = уровень 3
2 = уровень 2
1 = уровень 1

Крепежные отверстия
_ = 125 мм
1 = 62,5 мм
3 = 62,5 мм (INIRA® pinning, adjusting)
4 = 125 мм (INIRA® pinning, adjusting)
5 = 125 мм (модуль 4 мм, винт M10)
C = 62,5 мм (INIRA® clamping, pinning, adjusting)
D = 125 мм (INIRA® clamping, pinning, adjusting)

Шестерня

R M W **2 0 0** - **4 4 4** - **2 0 L 1** - **0 3 3**

Модуль
200 = 2 мм
300 = 3 мм
400 = 4 мм
500 = 5 мм
600 = 6 мм
800 = 8 мм

Сила подачи
4 = уровень 4
3 = уровень 3
2 = уровень 2

Точность позиционирования
4 = уровень 4
3 = уровень 3
2 = уровень 2

Диаметр интерфейса [мм]

Угол наклона зуба 19,5283°

Направление зацепления

Плавность хода
4 = уровень 4
3 = уровень 3
2 = уровень 2

Количество зубьев

Тип продукта
RMS = шестерня установлена на шлицевой вал
RMW = приваренная шестерня

M Невыбираемые компоненты отмечены серым цветом

* более подробную информацию относительно редукторов можно найти в соответствующем каталоге, на сайте www.wittenstein-alpha.de или получить по запросу

** для определения монтажных деталей для редуктора требуется полное наименование двигателя

* обзор имеющихся в наличии длин болтов см. на стр. 130

Premium Linear System PLS 5 с редуктором XP+

Планетарный редуктор XP+ 020R MF с модулем рейки 2 и шестерней RMW, модуль 2

Система	Макс. сила подачи ¹⁾ F_{zT}	5450 Н	
	Макс. скорость подачи ²⁾ v_{max}	333 м/мин	71 м/мин
Редуктор	Число ступеней	1	2
	Передаточные отношения i	3 / 4 / 5 / 7 / 8 / 10	16 / 20 / 25 / 28 / 32 / 35 / 40 / 50 / 64 / 70 / 100
	Диаметр зажимной втулки	14 / 24 мм	11 / 19 мм
	Обозначение	XP 020R-MF1-___-3_ _	XP 020R-MF2-___-3_ _
Шестерня	Модуль m	2 мм	
	Количество зубьев z	20	
	Делительный диаметр d	42,441 мм	
	Коэффициент смещения исходного профиля x	0,4	
	Угол наклона линии зуба β	-19,5283° (левый подъем)	
	Обозначение	RMW 200-444-20L1-033	
Зубчатая рейка	Модуль m	2 мм	
	Длина L	1000 мм (500 мм)	
	Угол наклона линии зуба β	19,5283° (правый подъем)	
	Обозначение	ZST 200-333-1000-R1; опционально с INIRA®	
Система смазки ³⁾	Смазочная шестерня и крепежная ось для смазки	зубчатой рейки	LMT 200-PU -18L1-024-1
		шестерни	LMT 200-PU -18R1-024-1
	Масленка	125 см ³	LUC+125-0511-02
		400 см ³	LUC+400-0511-02
	Смазка		WITTENSTEIN alpha G11

¹⁾ Максимальная сила подачи зависит от передаточного отношения и количества ступеней

²⁾ Расчеты с минимальным передаточным отношением и максимальной скоростью на входе

³⁾ Базовая версия с импульсным управлением, с одним выходом и длиной шланга 2 м. Подробная информация о системе смазки на стр. 116. Индивидуальные расчеты с использованием приложения *cymex*® — www.wittenstein-cymex.com

Альтернативные системные решения

Шестерня			Межосевое расстояние	XP+ 020R	PHG 2R	XPC+ 020R	XPK+ 020R	Зубчатая рейка
Обозначение	d [мм]	x []						
RMW 200-444-20L1-033	42,441	0,4	44,021	5450	5450	5450	5450	ZST 200-333-1000-R1; опционально с INIRA®
RMS 200-323-18L1-022	38,197	0,4	41,899	5400	5400	5400	5400	ZST 200-333-1000-R1; опционально с INIRA®
RMS 200-323-20L1-022	42,441	0,4	44,021	5300	5300	5300	5300	ZST 200-333-1000-R1; опционально с INIRA®
RMS 200-323-22L1-022	46,686	0,4	46,143	5100	5100	5100	5100	ZST 200-333-1000-R1; опционально с INIRA®

d = делительный диаметр

x = коэффициент смещения исходного профиля

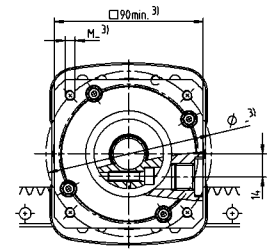
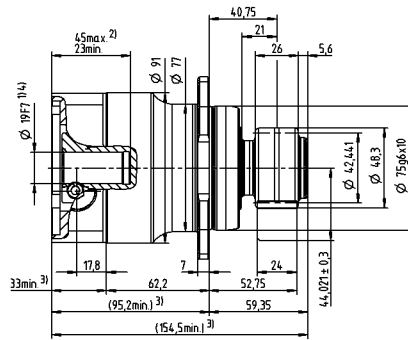
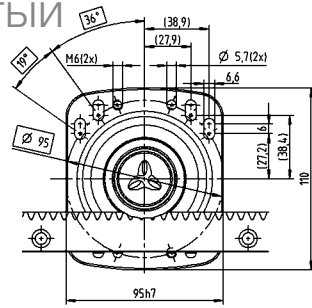
A = расстояние между осью шестерни и сплнкой рейки

F_{zT} = максимальная сила подачи зависит от передаточного отношения и количества ступеней

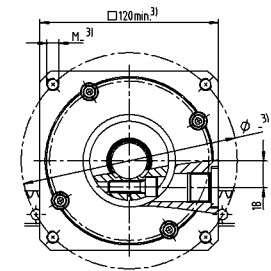
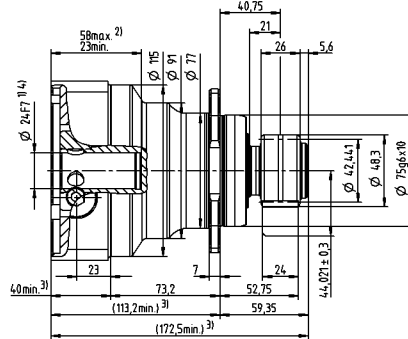
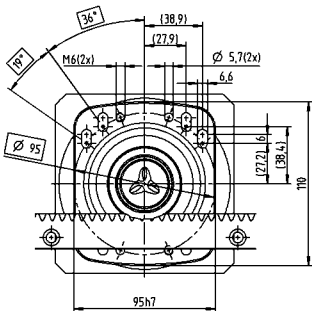
Индивидуальные расчеты с использованием приложения *cymex*® — www.wittenstein-cymex.com

1-ступенчатый

Диаметр зажимной втулки больше 14 (C) до 19⁴⁾ (E)

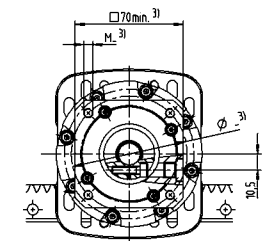
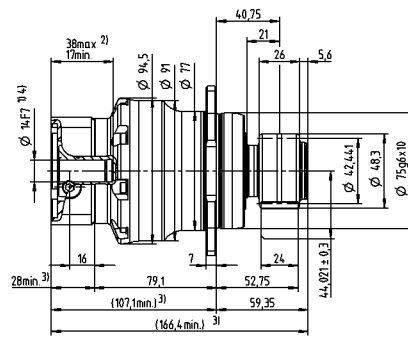
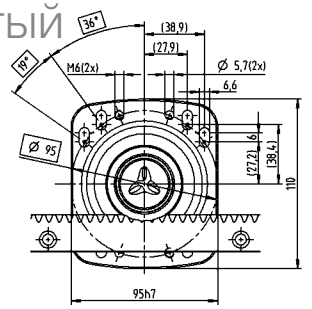


Диаметр зажимной втулки до 24⁴⁾ (G)

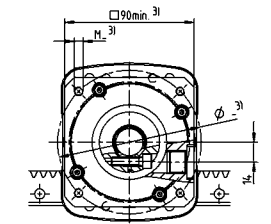
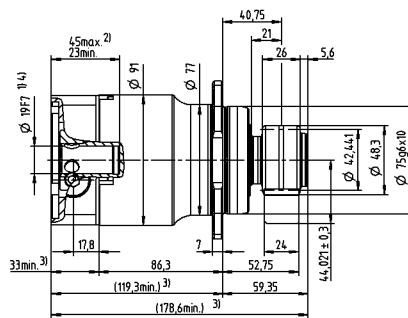
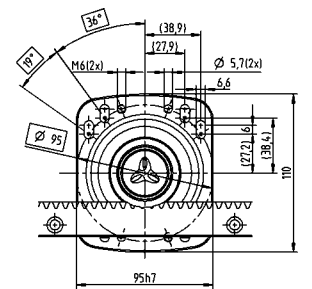


2-ступенчатый

Диаметр зажимной втулки больше 11 (B) до 14⁴⁾ (C)



Диаметр зажимной втулки до 19⁴⁾ (E)



Диаметр вала двигателя [мм]

Размеры без установленных допусков — номинальные размеры
 Подробная информация о размерах зубчатых реек — стр. 151 и далее
¹⁾ Проверить посадку вала двигателя
²⁾ Мин./макс. допустимые длины вала двигателя
 Допустимы более длинные валы двигателей, проконсультируйтесь с нашими специалистами
³⁾ Размеры зависят от двигателя
⁴⁾ Меньшие диаметры вала двигателя можно подгонять с помощью переходной втулки с минимальной толщиной стенки 1 мм

Premium Linear System PLS 8 с редуктором XP⁺

Планетарный редуктор XP⁺ 030R MF с модулем рейки 2 и шестерней RMW, модуль 2

Система	Макс. сила подачи ¹⁾ F_{zT}	8350 Н	
	Макс. скорость подачи ²⁾ v_{max}	244 м/мин	54 м/мин
Редуктор	Число ступеней	1	2
	Передаточные отношения i	3 / 4 / 5 / 7 / 8 / 10	16 / 20 / 25 / 28 / 32 / 35 / 40 / 50 / 64 / 70 / 100
	Диаметр зажимной втулки	19 / 24 / 28 / 38 мм	14 / 19 / 24 / 28 мм
	Обозначение	XP 030R-MF1-_-3_-	XP 030R-MF2-_-3_-
Шестерня	Модуль m	2 мм	
	Количество зубьев z	20	
	Делительный диаметр d	42,441 мм	
	Коэффициент смещения исходного профиля x	0,4	
	Угол наклона линии зуба β	-19,5283° (левый подъем)	
	Обозначение	RMW 200-444-20L1-037	
Зубчатая рейка	Модуль m	2 мм	
	Длина L	1000 мм (500 мм)	
	Угол наклона линии зуба β	19,5283° (правый подъем)	
	Обозначение	ZST 200-334-1000-R11; опционально с INIRA®	
Система смазки ³⁾	Смазочная шестерня и крепежная ось для смазки	зубчатой рейки	LMT 200-PU -18L1-024-1
		шестерни	LMT 200-PU -18R1-024-1
	Масленка	125 см ³	LUC+125-0511-02
		400 см ³	LUC+400-0511-02
	Смазка		WITTENSTEIN alpha G11

¹⁾ Максимальная сила подачи зависит от передаточного отношения и количества ступеней

²⁾ Расчеты с минимальным передаточным отношением и максимальной скоростью на входе

³⁾ Базовая версия с импульсным управлением, с одним выходом и длиной шланга 2 м. Подробная информация о системе смазки на стр. 116. Индивидуальные расчеты с использованием приложения сумех® — www.wittenstein-cymex.com

Альтернативные системные решения

Шестерня			Межосевое расстояние	XP ⁺ 030R	PHG 3R	XPC ⁺ 030R	XPK ⁺ 030R	Зубчатая рейка
Обозначение	d [мм]	x []	A [мм]	F_{zT} [Н]	F_{zT} [Н]	F_{zT} [Н]	F_{zT} [Н]	Обозначение
RMW 200-444-20L1-037	42,441	0,4	44,021	8350	8350	8350	8350	ZST 200-334-1000-R11; опционально с INIRA®
RMW 200-444-40L1-037	84,883	0,3	65,041	6080	6080	6080	6080	ZST 200-332-1000-R1; опционально с INIRA®
RMW 300-444-20L1-037	63,662	0,4	59,031	7200	7200	7200	7200	ZST 300-332-1000-R1; опционально с INIRA®
RMS 200-323-23L1-032	48,808	0,4	47,204	8350	8350	8350	8350	ZST 200-334-1000-R11; опционально с INIRA®
RMS 200-323-25L1-032	53,052	0,4	49,326	8350	8350	8350	8350	ZST 200-334-1000-R11; опционально с INIRA®
RMS 200-323-27L1-032	57,296	0,3	51,248	8350	8350	8350	8350	ZST 200-334-1000-R11; опционально с INIRA®

d = делительный диаметр

x = коэффициент смещения исходного профиля

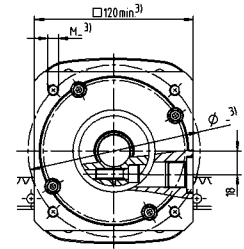
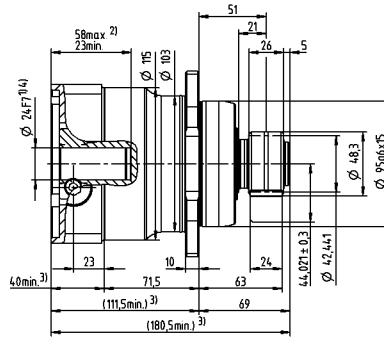
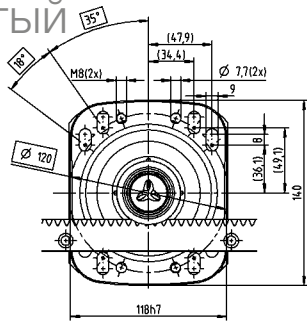
A = расстояние между осью шестерни и спинкой рейки

F_{zT} = максимальная сила подачи зависит от передаточного отношения и количества ступеней

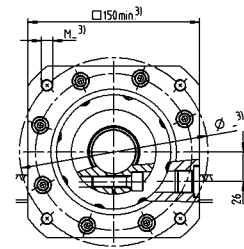
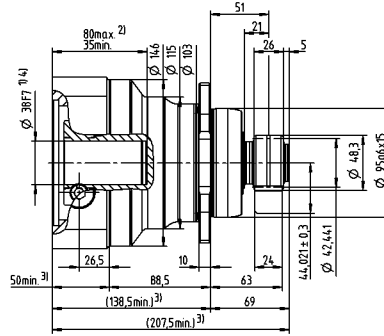
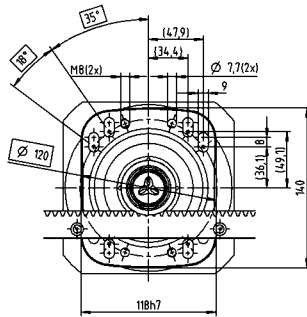
Индивидуальные расчеты с использованием приложения сумех® — www.wittenstein-cymex.com

1-ступенчатый

Диаметр зажимной втулки больше 19 (E) до 24/28⁴⁾ (G/H)

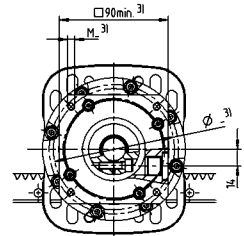
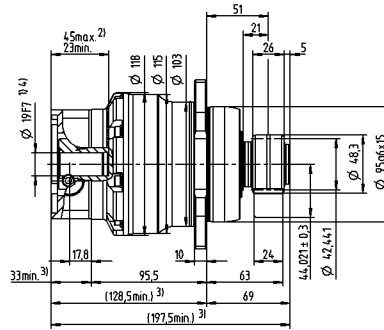
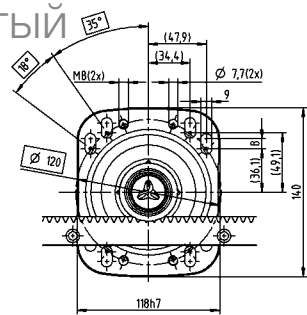


Диаметр зажимной втулки до 38⁴⁾ (K)

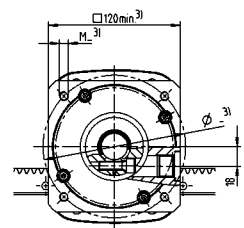
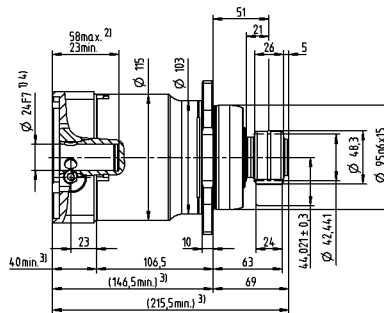
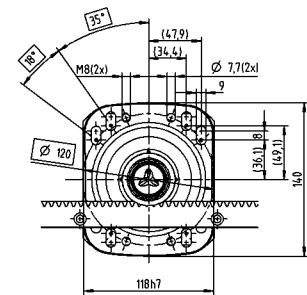


2-ступенчатый

Диаметр зажимной втулки больше 14 (C) до 19⁴⁾ (E)



Диаметр зажимной втулки до 28⁴⁾ (G)



Диаметр вала двигателя [мм]

Размеры без установленных допусков — номинальные размеры
 Подробная информация о размерах зубчатых реек — стр. 151 и далее
¹⁾ Проверить посадку вала двигателя
²⁾ Мин./макс. допустимые длины вала двигателя
 Допустимы более длинные валы двигателей, проконсультируйтесь с нашими специалистами
³⁾ Размеры зависят от двигателя
⁴⁾ Меньшие диаметры вала двигателя можно подгонять с помощью переходной втулки с минимальной толщиной стенки 1 мм

Premium Linear System PLS 11 с редуктором XP+

Планетарный редуктор XP+ 040R MF с модулем рейки 3 и шестерней RMW, модуль 3

Система	Макс. сила подачи ¹⁾ F_{zT}	10700 Н	
	Макс. скорость подачи ²⁾ v_{max}	333 м/мин	75 м/мин
Редуктор	Число ступеней	1	2
	Передаточные отношения i	3 / 4 / 5 / 7 / 8 / 10	16 / 20 / 25 / 28 / 32 / 35 / 40 / 50 / 64 / 70 / 100
	Диаметр зажимной втулки	24 / 32 / 38 / 48 мм	19 / 24 / 38 мм
	Обозначение	XP 040R-MF1-_-3_-	XP 040R-MF2-_-3_-
Шестерня	Модуль m	3 мм	
	Количество зубьев z	20	
	Делительный диаметр d	63,662 мм	
	Коэффициент смещения исходного профиля x	0,4	
	Угол наклона линии зуба β	-19,5283° (левый подъем)	
	Обозначение	RMW 300-444-20L1-055	
Зубчатая рейка	Модуль m	3 мм	
	Длина L	1000 мм (500 мм)	
	Угол наклона линии зуба β	19,5283° (правый подъем)	
	Обозначение	ZST 300-333-1000-R1; опционально с INIRA®	
Система смазки ³⁾	Смазочная шестерня и крепежная ось для смазки	зубчатой рейки	LMT 300-PU -18L1-030-1
		шестерни	LMT 300-PU -18R1-030-1
	Масленка	125 см ³	LUC+125-0511-02
		400 см ³	LUC+400-0511-02
	Смазка		WITTENSTEIN alpha G11

¹⁾ Максимальная сила подачи зависит от передаточного отношения и количества ступеней

²⁾ Расчеты с минимальным передаточным отношением и максимальной скоростью на входе

³⁾ Базовая версия с импульсным управлением, с одним выходом и длиной шланга 2 м. Подробная информация о системе смазки на стр. 116. Индивидуальные расчеты с использованием приложения sumex® — www.wittenstein-cymex.com

Альтернативные системные решения

Шестерня			Межосевое расстояние	XP+ 040R	XPК+ 040R	XPС+ 040R	Зубчатая рейка
Обозначение	d [мм]	x []	A [мм]	F_{zT} [Н]	F_{zT} [Н]	F_{zT} [Н]	Обозначение
RMW 200-444-40L1-055	84,883	0	64,441	10700	10700	10700	ZST 200-334-1000-R11; опционально с INIRA®
RMW 300-444-20L1-055	63,662	0,4	59,031	10700	10700	10700	ZST 300-333-1000-R1; опционально с INIRA®
RMW 300-444-34L1-055	108,226	0	80,113	10700	10700	10700	ZST 300-333-1000-R1; опционально с INIRA®
RMS 300-323-20L1-040	63,662	0,4	59,031	10700	10700	10700	ZST 300-332-1000-R1; опционально с INIRA®
RMS 300-323-22L1-040	70,028	0,4	62,214	10700	10700	10700	ZST 300-332-1000-R1; опционально с INIRA®
RMS 300-323-24L1-040	76,394	0,4	65,397	10700	10700	10700	ZST 300-332-1000-R1; опционально с INIRA®

d = делительный диаметр

x = коэффициент смещения исходного профиля

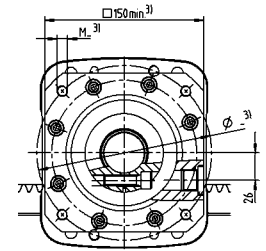
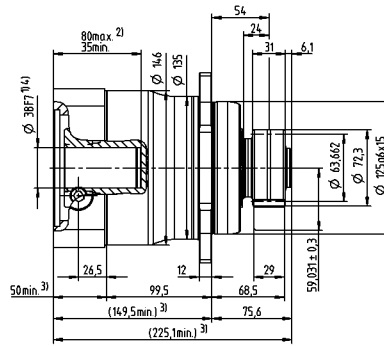
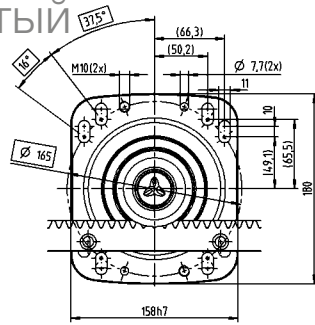
A = расстояние между осью шестерни и спинкой рейки

F_{zT} = максимальная сила подачи зависит от передаточного отношения и количества ступеней

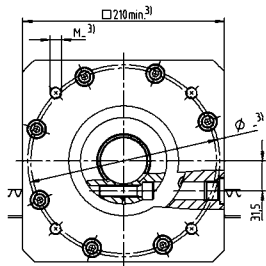
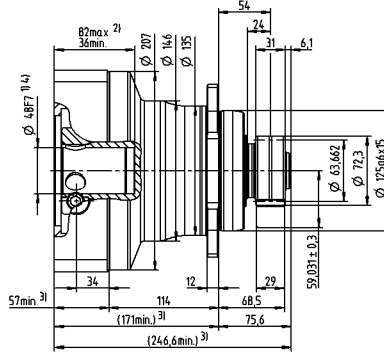
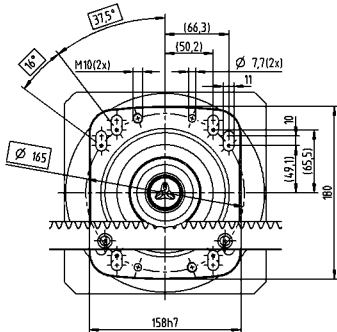
Индивидуальные расчеты с использованием приложения sumex® — www.wittenstein-cymex.com

1-ступенчатый

Диаметр зажимной втулки больше 24 (G) до 32/38⁴⁾ (I/K)

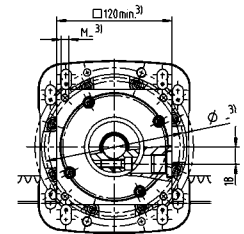
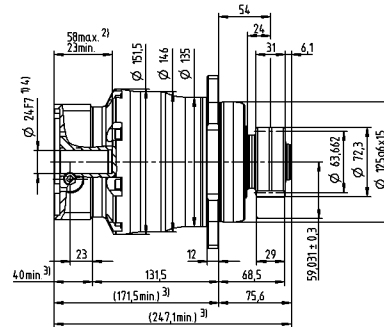
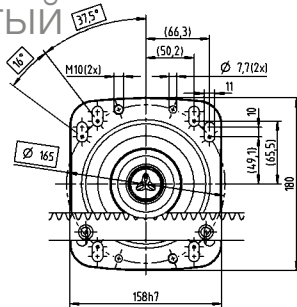


Диаметр зажимной втулки до 48⁴⁾ (M)

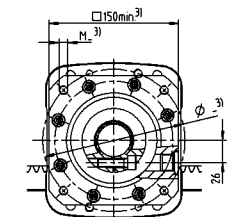
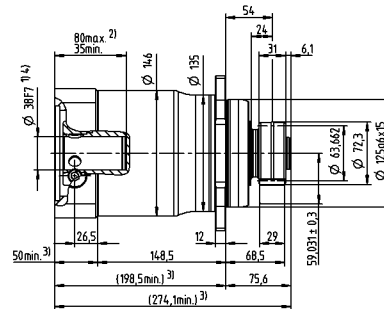
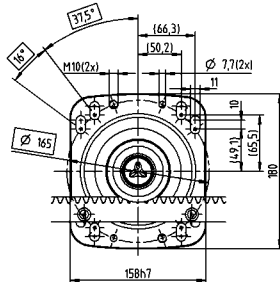


2-ступенчатый

Диаметр зажимной втулки больше 19 (E) до 24⁴⁾ (G)



Диаметр зажимной втулки до 38⁴⁾ (K)



Диаметр вала двигателя [мм]

Размеры без установленных допусков — номинальные размеры
 Подробная информация о размерах зубчатых реек — стр. 151 и далее

- 1) Проверить посадку вала двигателя
- 2) Мин./макс. допустимые длины вала двигателя
 Допустимы более длинные валы двигателей, проконсультируйтесь с нашими специалистами
- 3) Размеры зависят от двигателя
- 4) Меньшие диаметры вала двигателя можно подгонять с помощью переходной втулки с минимальной толщиной стенки 1 мм

Premium Linear System PLS 10 с редуктором RP+

Планетарный редуктор RP+ 030 MA с модулем рейки 2 и шестерней RMW, модуль 2

Система	Макс. сила подачи ¹⁾ F_{zT}	9750 N	
	Макс. скорость подачи ²⁾ v_{max}	133 m/min	
Редуктор	Число ступеней ⁴⁾	1	
	Передаточные отношения i ⁵⁾	5,5	
	Диаметр зажимной втулки	19 / 24 / 38 mm	
	Обозначение	RP 030S-MA1-__-__-3_ _	
Шестерня	Модуль m	2 mm	
	Количество зубьев z	20	
	Делительный диаметр d	42,441 mm	
	Коэффициент смещения исходного профиля x	0,4	
	Угол наклона линии зуба β	-19,5283° (левый подъем)	
	Обозначение	RMW 200-444-20L1-037	
Зубчатая рейка	Модуль m	2 mm	
	Длина L	1000 mm (500 mm)	
	Угол наклона линии зуба β	19,5283° (правый подъем)	
	Обозначение	ZST 200-334-1000-R11; опционально с INIRA®	
Система смазки ³⁾	Смазочная шестерня и крепежная ось для смазки	зубчатой рейки	LMT 200-PU -18L1-024-1
		шестерни	LMT 200-PU -18L1-024-1
	Масленка	125 см ³	LUC+125-0511-02
		400 см ³	LUC+400-0511-02
	Смазка		WITTENSTEIN alpha G11

¹⁾ Максимальная сила подачи зависит от передаточного отношения и количества ступеней

²⁾ Расчеты с минимальным передаточным отношением и максимальной скоростью на входе

³⁾ Базовая версия с импульсным управлением, с одним выходом и длиной шланга 2 м. Подробная информация о системе смазки на стр. 116.

Индивидуальные расчеты с использованием приложения cymex® — www.wittenstein-cymex.com

⁴⁾ Доступно в многоступенчатом исполнении.

⁵⁾ Доступны дополнительные передаточные отношения в одной ступени 4 / 5 / 7 / 10 для RP+ 030 MF

Альтернативные системные решения

Шестерня			Межосевое расстояние	RP+ 030S	Зубчатая рейка
Обозначение	d [мм]	x []	A [мм]	F_{zT} [N]	Обозначение
RMW 200-444-40L1-055	84,883	0	64,441	11300	ZST 200-334-1000-R11; опционально с INIRA®
RMW 300-444-20L1-055	63,662	0,4	59,031	12900	ZST 300-333-1000-R1; опционально с INIRA®
RMW 300-444-34L1-055	108,226	0	80,113	9800	ZST 300-332-1000-R1; опционально с INIRA®
RMW 400-444-20L1-055	84,882	0,2	78,241	12500	ZST 400-332-1000-R1; опционально с INIRA®

d = делительный диаметр

x = коэффициент смещения исходного профиля

A = расстояние между осью шестерни и сплнкой рейки

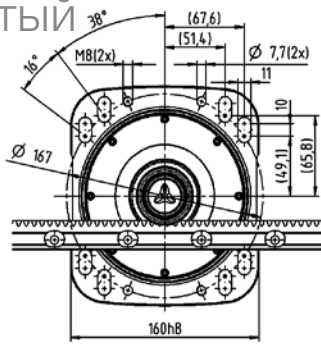
F_{zT} = максимальная сила подачи зависит от передаточного отношения и количества ступеней

RP+ als kundenindividuelle Ausführung erhältlich

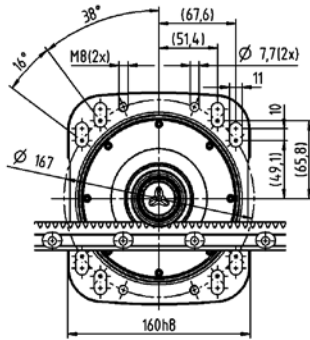
Индивидуальные расчеты с использованием приложения cymex® — www.wittenstein-cymex.com

1-ступенчатый

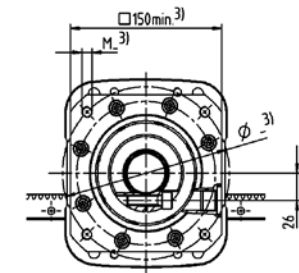
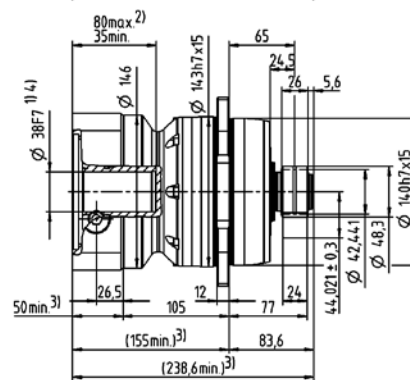
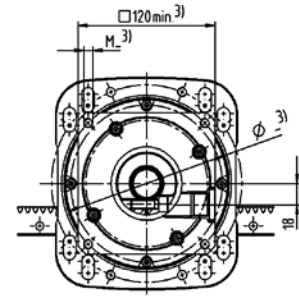
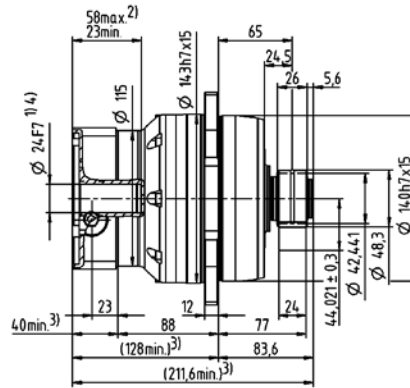
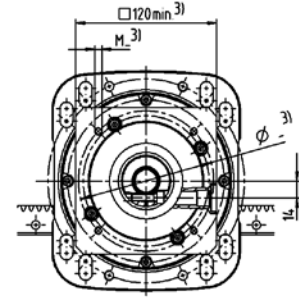
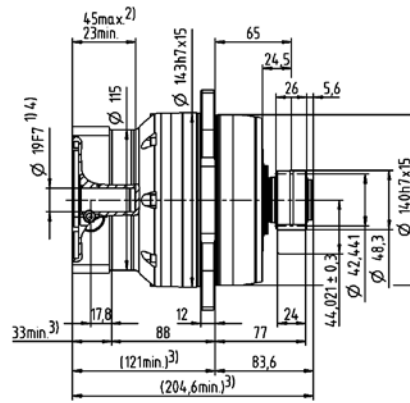
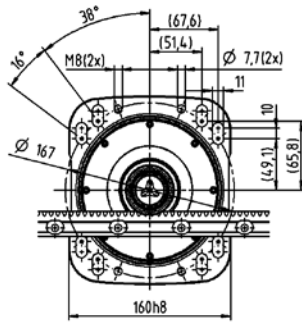
Диаметр зажимной втулки до 19⁴⁾ (E)



Диаметр зажимной втулки до 24⁴⁾ (G)



Диаметр зажимной втулки до 38⁴⁾ (K)



Размеры без установленных допусков — номинальные размеры
 Подробная информация о размерах зубчатых реек — стр. 151 и далее

- ¹⁾ Проверить посадку вала двигателя
- ²⁾ Мин./макс. допустимые длины вала двигателя
 Допустимы более длинные валы двигателей, проконсультируйтесь с нашими специалистами
- ³⁾ Размеры зависят от двигателя
- ⁴⁾ Меньшие диаметры вала двигателя можно подгонять с помощью переходной втулки с минимальной толщиной стенки 1 мм

Диаметр вала двигателя [мм]

Premium Linear System PLS 13 с редуктором RP+

Планетарный редуктор RP+ 030 MA с модулем рейки 3 и шестерней RMW, модуль 3

Система	Макс. сила подачи ¹⁾ F_{zT}	12900 N	
	Макс. скорость подачи ²⁾ v_{max}	200 m/min	
Редуктор	Число ступеней ⁴⁾	1	
	Передаточные отношения i ⁵⁾	5,5	
	Диаметр зажимной втулки	19 / 24 / 38 mm	
	Обозначение	RP 030S-MA1-__-__-3_ _	
Шестерня	Модуль m	3 мм	
	Количество зубьев z	20	
	Делительный диаметр d	63,662 мм	
	Коэффициент смещения исходного профиля x	0,4	
	Угол наклона линии зуба β	-19,5283° (левый подъем)	
	Обозначение	RMW 300-444-20L1-055	
Зубчатая рейка	Модуль m	3 мм	
	Длина L	1000 мм (500 мм)	
	Угол наклона линии зуба β	19,5283° (правый подъем)	
	Обозначение	ZST 300-334-1000-R11; опционально с INIRA®	
Система смазки ³⁾	Смазочная шестерня и крепежная ось для смазки	зубчатой рейки	LMT 300-PU -18L1-030-1
		шестерни	LMT 300-PU -18R1-030-1
	Масленка	125 см ³	LUC+125-0511-02
		400 см ³	LUC+400-0511-02
	Смазка		WITTENSTEIN alpha G11

¹⁾ Максимальная сила подачи зависит от передаточного отношения и количества ступеней

²⁾ Расчеты с минимальным передаточным отношением и максимальной скоростью на входе

³⁾ Базовая версия с импульсным управлением, с одним выходом и длиной шланга 2 м. Подробная информация о системе смазки на стр. 116.

Индивидуальные расчеты с использованием приложения cymex® — www.wittenstein-cymex.com

⁴⁾ Доступно в многоступенчатом исполнении.

⁵⁾ Доступны дополнительные передаточные отношения в одной ступени 4 / 5 / 7 / 10 для RP+ 030 MF

Альтернативные системные решения

Шестерня			Межосевое расстояние	RP+ 030S	Зубчатая рейка
Обозначение	d [мм]	x []	A [мм]	F_{zT} [N]	Обозначение
RMW 200-444-20L1-037	42,441	0,4	44,021	9750	ZST 200-334-1000-R11; опционально с INIRA®
RMW 200-444-40L1-055	84,883	0	64,441	11300	ZST 200-334-1000-R11; опционально с INIRA®
RMW 300-444-34L1-055	108,226	0	80,113	9800	ZST 300-332-1000-R1; опционально с INIRA®
RMW 400-444-20L1-055	84,882	0,2	78,241	12500	ZST 400-332-1000-R1; опционально с INIRA®

d = делительный диаметр

x = коэффициент смещения исходного профиля

A = расстояние между осью шестерни и спинкой рейки

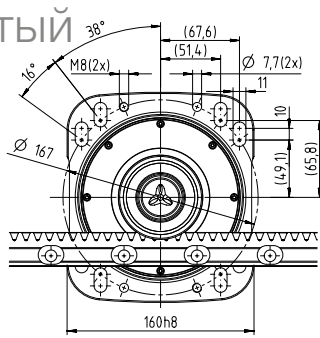
F_{zT} = максимальная сила подачи зависит от передаточного отношения и количества ступеней

RP+ als kundenindividuelle Ausführung erhältlich

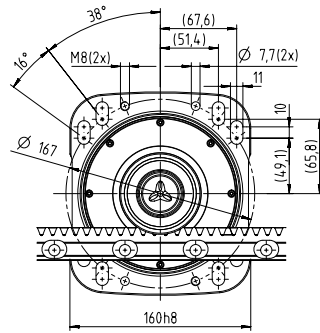
Индивидуальные расчеты с использованием приложения cymex® — www.wittenstein-cymex.com

1-ступенчатый

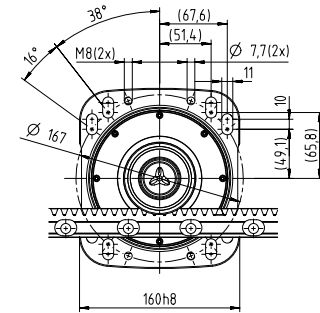
Диаметр зажимной втулки до 19⁴⁾ (E)



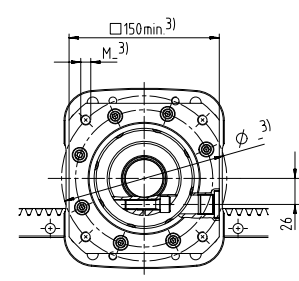
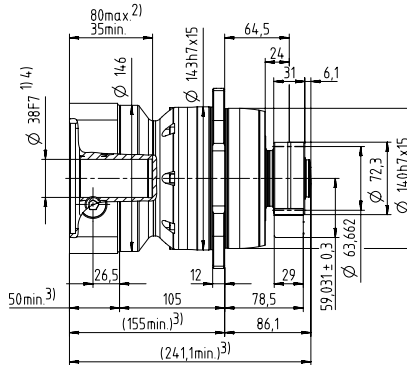
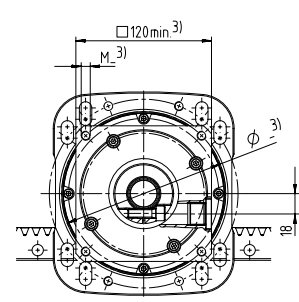
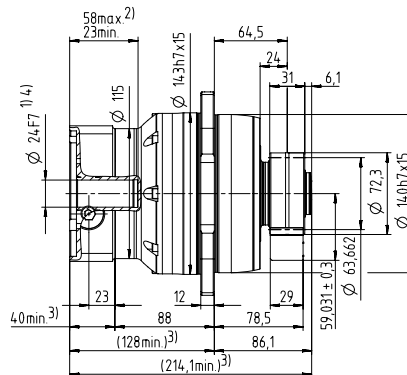
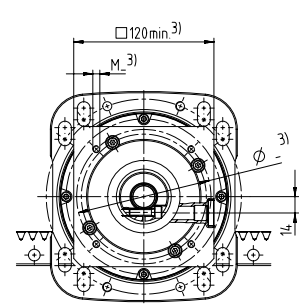
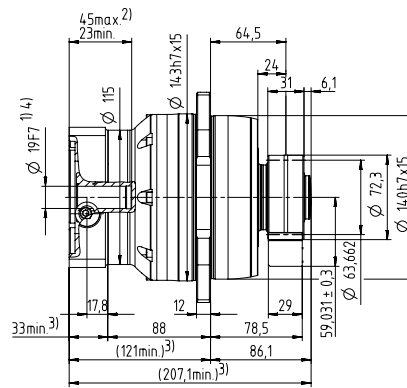
Диаметр зажимной втулки до 24⁴⁾ (J)



Диаметр зажимной втулки до 38⁴⁾ (K)



Диаметр вала двигателя [мм]



Размеры без установленных допусков — номинальные размеры
 Подробная информация о размерах зубчатых реек — стр. 151 и далее

- ¹⁾ Проверить посадку вала двигателя
- ²⁾ Мин./макс. допустимые длины вала двигателя
 Допустимы более длинные валы двигателей, проконсультируйтесь с нашими специалистами
- ³⁾ Размеры зависят от двигателя
- ⁴⁾ Меньшие диаметры вала двигателя можно подгонять с помощью переходной втулки с минимальной толщиной стенки 1 мм

Premium Linear System PLS 20 с редуктором RP+

Планетарный редуктор RP+ 040 MF с модулем рейки 3 и шестерней RMW, модуль 3

Система	Макс. сила подачи ¹⁾ F_{zT}	20300 Н	
	Макс. скорость подачи ²⁾ v_{max}	250 м/мин	
Редуктор	Число ступеней	1	
	Передаточные отношения i	4 / 5 / 7 / 10	
	Диаметр зажимной втулки	24 / 38 / 48 мм	
	Обозначение	RP 040S-MF1-_-_-3_-_-	
Шестерня	Модуль m	3 мм	
	Количество зубьев z	20	
	Делительный диаметр d	63,662 мм	
	Коэффициент смещения исходного профиля x	0,4	
	Угол наклона линии зуба β	-19,5283° (левый подъем)	
	Обозначение	RMW 300-444-20L1-055	
Зубчатая рейка	Модуль m	3 мм	
	Длина L	1000 мм (500 мм)	
	Угол наклона линии зуба β	19,5283° (правый подъем)	
	Обозначение	ZST 300-334-1000-R11; опционально с INIRA®	
Система смазки ³⁾	Смазочная шестерня и крепежная ось для смазки	зубчатой рейки	LMT 300-PU -18L1-030-1
		шестерни	LMT 300-PU -18R1-030-1
	Масленка	125 см ³	LUC+125-0511-02
		400 см ³	LUC+400-0511-02
	Смазка		WITTENSTEIN alpha G11

¹⁾ Максимальная сила подачи зависит от передаточного отношения и количества ступеней

²⁾ Расчеты с минимальным передаточным отношением и максимальной скоростью на входе

³⁾ Базовая версия с импульсным управлением, с одним выходом и длиной шланга 2 м. Подробная информация о системе смазки на стр. 116. Индивидуальные расчеты с использованием приложения cymex® — www.wittenstein-cymex.com

Альтернативные системные решения

Шестерня			Межосевое расстояние	RP+ 040S	RPM+ 040S	RPC+ 040S	RPK+ 040S	Зубчатая рейка
Обозначение	d [мм]	x []	A [мм]	F_{zT} [N]	F_{zT} [N]	F_{zT} [N]	F_{zT} [N]	Обозначение
RMW 300-444-20L1-055	63,662	0,4	59,031	20300	20300	20300	20300	ZST 300-334-1000-R11; опционально с INIRA®
RMW 300-444-34L1-073	108,226	0	80,113	12900	12900	12900	12900	ZST 300-334-1000-R11; опционально с INIRA®
RMW 400-444-20L1-073	84,882	0,2	78,241	16400	16400	16400	16400	ZST 400-333-1000-R1; опционально с INIRA®

d = делительный диаметр

x = коэффициент смещения исходного профиля

A = расстояние между осью шестерни и спинкой рейки

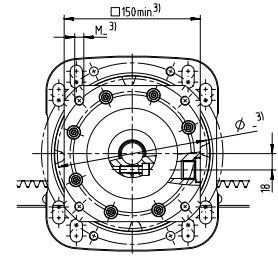
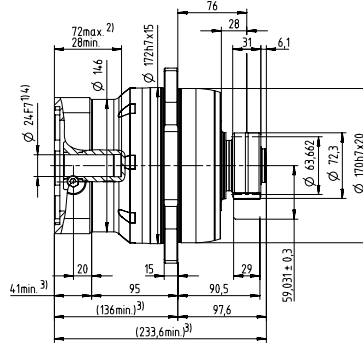
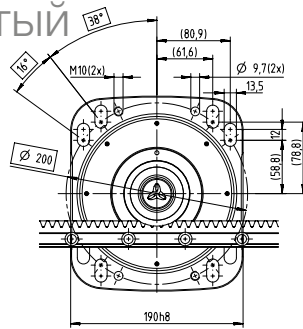
F_{zT} = максимальная сила подачи зависит от передаточного отношения и количества ступеней

RPM+ als kundenindividuelle Ausführung erhältlich

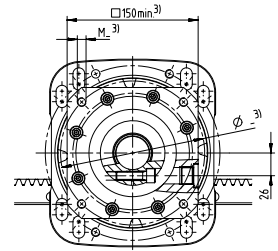
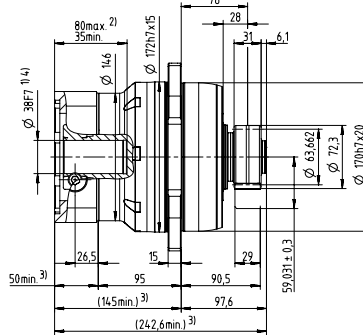
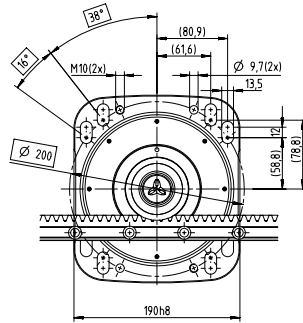
Индивидуальные расчеты с использованием приложения cymex® — www.wittenstein-cymex.com

1-ступенчатый

Диаметр зажимной втулки до 24⁴⁾ (G)

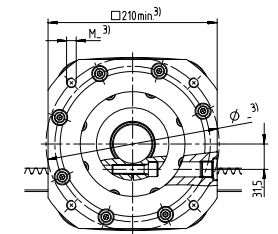
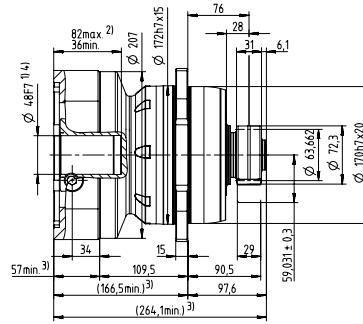
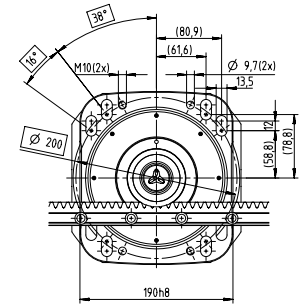


Диаметр зажимной втулки до 38⁴⁾ (K)



Диаметр вала двигателя [мм]

Диаметр зажимной втулки до 48⁴⁾ (M)



Размеры без установленных допусков — номинальные размеры
 Подробная информация о размерах зубчатых реек — стр. 151 и далее

- ¹⁾ Проверить посадку вала двигателя
- ²⁾ Мин./макс. допустимые длины вала двигателя
 Допустимы более длинные валы двигателей, проконсультируйтесь с нашими специалистами
- ³⁾ Размеры зависят от двигателя
- ⁴⁾ Меньшие диаметры вала двигателя можно подгонять с помощью переходной втулки с минимальной толщиной стенки 1 мм

Premium Linear System PLS 22 с редуктором RP+

Планетарный редуктор RP+ 040 MA с модулем рейки 4 и шестерней RMW, модуль 4

Система	Макс. сила подачи ¹⁾ F_{zT}	22300 Н	
	Макс. скорость подачи ²⁾ v_{max}	104 м/мин	25 м/мин
Редуктор	Число ступеней ³⁾	2	3
	Передаточные отношения i	16 / 22 / 27,5 / 38,5 / 55	66 / 88 / 110 / 154 / 220
	Диаметр зажимной втулки	24 / 38 мм	24 мм
	Обозначение	RP 040S-MA2-___-3_	RP 040S-MA3-___-3_
Шестерня	Модуль m	4 мм	
	Количество зубьев z	20	
	Делительный диаметр d	84,883 мм	
	Коэффициент смещения исходного профиля x	0,2	
	Угол наклона линии зуба β	-19,5283° (левый подъем)	
	Обозначение	RMW 400-444-20L1-073	
Зубчатая рейка	Модуль m	4 мм	
	Длина L	1000 мм (493 мм)	
	Угол наклона линии зуба β	19,5283° (правый подъем)	
	Обозначение	ZST 400-334-1000-R11; опционально с INIRA®	
Система смазки ⁴⁾	Смазочная шестерня и крепежная ось для смазки	зубчатой рейки	LMT 400-PU -18L1-040-1
		шестерни	LMT 400-PU -18R1-040-1
	Масленка	125 см ³	LUC+125-0511-02
		400 см ³	LUC+400-0511-02
	Смазка		WITTENSTEIN alpha G11

¹⁾ Максимальная сила подачи зависит от передаточного отношения и количества ступеней

²⁾ Расчеты с минимальным передаточным отношением и максимальной скоростью на входе

³⁾ доступны также одноступенчатые редукторы

⁴⁾ Базовая версия с импульсным управлением, с одним выходом и длиной шланга 2 м. Подробная информация о системе смазки на стр. 116.

Индивидуальные расчеты с использованием приложения cymex® — www.wittenstein-cymex.com

Альтернативные системные решения

Шестерня			Межосевое расстояние	RP+ 040S	RPM+ 040S	RPC+ 040S	RPK+ 040S	Зубчатая рейка
Обозначение	d [мм]	x []	A [мм]	F_{zT} [Н]	F_{zT} [Н]	F_{zT} [Н]	F_{zT} [Н]	Обозначение
RMW 300-444-20L1-055	63,662	0,4	59,031	20300	20300	20300	20300	ZST 300-334-1000-R11; опционально с INIRA®
RMW 300-444-34L1-073	108,226	0	80,113	20300	20300	20300	20300	ZST 300-334-1000-R11; опционально с INIRA®
RMW 400-444-20L1-073	84,882	0,2	78,241	22300	22300	22300	22300	ZST 400-333-1000-R15; опционально с INIRA®
RMW 400-444-24L1-073	101,859	0	85,930	20300	20300	20300	20300	ZST 400-332-1000-R15; опционально с INIRA®

d = делительный диаметр

x = коэффициент смещения исходного профиля

A = расстояние между осью шестерни и сплнкой рейки

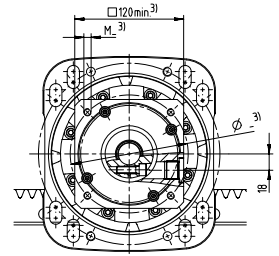
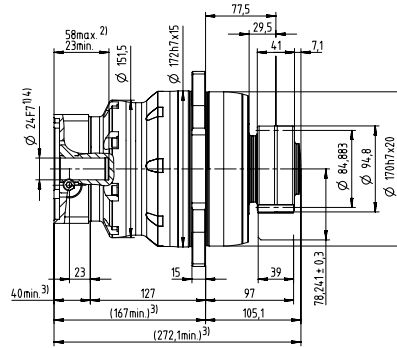
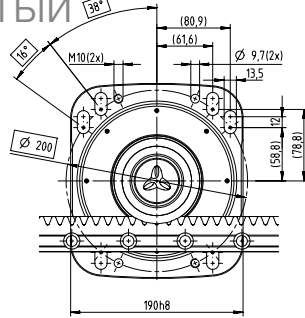
F_{zT} = максимальная сила подачи зависит от передаточного отношения и количества ступеней

RPM* als kundenindividuelle Ausführung erhältlich

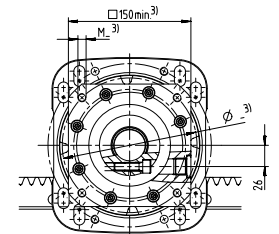
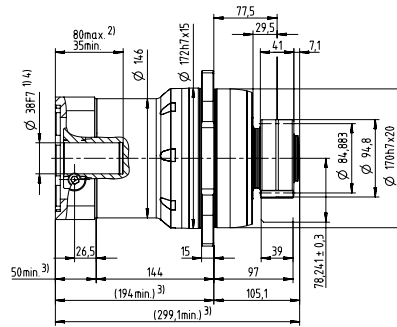
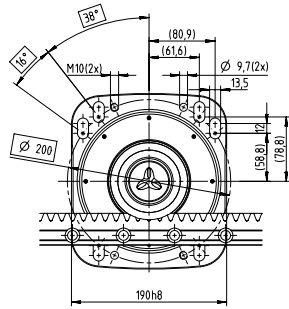
Индивидуальные расчеты с использованием приложения cymex® — www.wittenstein-cymex.com

2-ступенчатый

Диаметр зажимной втулки до 24⁴⁾ (G)

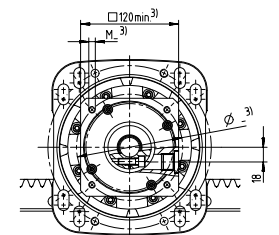
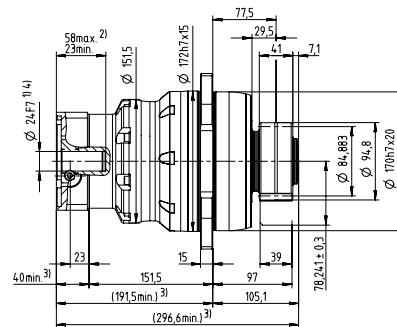
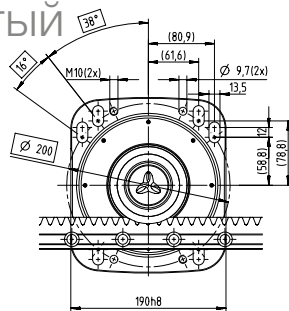


Диаметр зажимной втулки до 38⁴⁾ (K)



3-ступенчатый

Диаметр зажимной втулки до 24⁴⁾ (G)



Диаметр вала двигателя [мм]

Размеры без установленных допусков — номинальные размеры
 Подробная информация о размерах зубчатых реек — стр. 151 и далее

- ¹⁾ Проверить посадку вала двигателя
- ²⁾ Мин./макс. допустимые длины вала двигателя
 Допустимы более длинные валы двигателей, проконсультируйтесь с нашими специалистами
- ³⁾ Размеры зависят от двигателя
- ⁴⁾ Меньшие диаметры вала двигателя можно подгонять с помощью переходной втулки с минимальной толщиной стенки 1 мм

Premium Linear System PLS 36 с редуктором RP+

Планетарный редуктор RP+ 050 MA с модулем рейки 4 и шестерней RMW, модуль 4

Система	Макс. сила подачи ¹⁾ F_{zT}	36100 Н	
	Макс. скорость подачи ²⁾ v_{max}	112 м/мин	27 м/мин
Редуктор	Число ступеней ³⁾	2	3
	Передаточные отношения i	16 / 22 / 27,5 / 38,5 / 55	66 / 88 / 110 / 154 / 220
	Диаметр зажимной втулки	38 / 48 мм	38 мм
	Обозначение	RP 050S-MA2-_-_-_-3_ _	RP 050S-MA3-_-_-_-3_ _
Шестерня	Модуль m	4 мм	
	Количество зубьев z	24	
	Делительный диаметр d	101,859 мм	
	Коэффициент смещения исходного профиля x	0	
	Угол наклона линии зуба β	-19,5283° (левый подъем)	
	Обозначение	RMW 400-444-24L1-089	
Зубчатая рейка	Модуль m	4 мм	
	Длина L	1000 мм (493 мм)	
	Угол наклона линии зуба β	19,5283° (правый подъем)	
	Обозначение	ZST 400-334-1000-R11; опционально с INIRA®	
Система смазки ⁴⁾	Смазочная шестерня и крепежная ось для смазки	зубчатой рейки	LMT 400-PU -18L1-040-1
		шестерни	LMT 400-PU -18R1-040-1
	Масленка	125 см ³	LUC+125-0511-02
		400 см ³	LUC+400-0511-02
	Смазка		WITTENSTEIN alpha G11

¹⁾ Максимальная сила подачи зависит от передаточного отношения и количества ступеней

²⁾ Расчеты с минимальным передаточным отношением и максимальной скоростью на входе

³⁾ доступны также одноступенчатые редукторы

⁴⁾ Базовая версия с импульсным управлением, с одним выходом и длиной шланга 2 м. Подробная информация о системе смазки на стр. 116.

Индивидуальные расчеты с использованием приложения cymex® — www.wittenstein-cymex.com

Альтернативные системные решения

Шестерня			Межосевое расстояние	RP+ 050S	RPM+ 050S	RPC+ 050S	RPK+ 050S	Зубчатая рейка
Обозначение	d [мм]	x []	A [мм]	F_{zT} [N]	F_{zT} [N]	F_{zT} [N]	F_{zT} [N]	Обозначение
RMW 400-444-24L1-089	101,859	0	85,930	36100	36100	36100	36100	ZST 400-334-1000-R11; опционально с INIRA®
RMW 400-444-30L1-089	127,324	0	98,662	31400	31400	31400	31400	ZST 400-334-1000-R11; опционально с INIRA®
RMW 500-444-19L1-089	100,798	0,4	86,399	36500	36500	36500	36500	ZST 500-333-1000-R1; опционально с INIRA®
RMW 500-444-23L1-106	122,019	0	95,009	47200	47200	47200	47200	ZST 500-334-1000-R11; опционально с INIRA®
RMW 500-444-30L1-106	159,155	0	113,578	39200	39200	39200	39200	ZST 500-334-1000-R11; опционально с INIRA®
RMW 600-444-19L1-106	120,958	0,4	105,879	47200	47200	47200	47200	ZST 600-334-1000-R11; опционально с INIRA®
RMW 600-444-23L1-106	146,423	0	116,211	41500	41500	41500	41500	ZST 600-332-1000-R1; опционально с INIRA®

d = делительный диаметр

x = коэффициент смещения исходного профиля

A = расстояние между осью шестерни и спинкой рейки

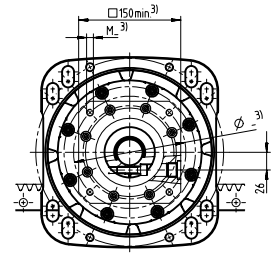
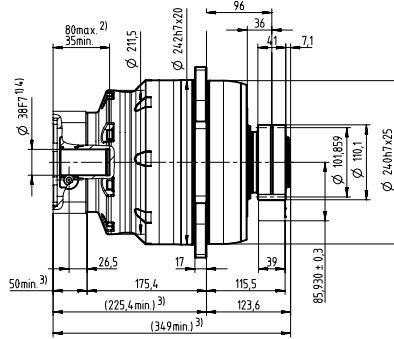
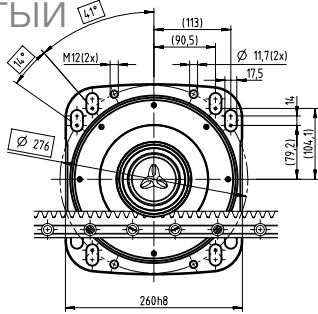
F_{zT} = максимальная сила подачи зависит от передаточного отношения и количества ступеней

RPM+ als kundenindividuelle Ausführung erhältlich

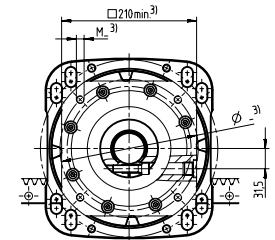
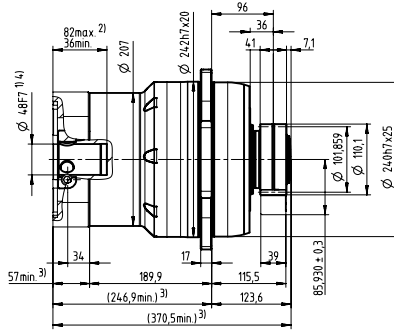
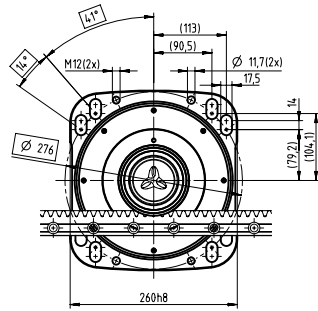
Индивидуальные расчеты с использованием приложения cymex® — www.wittenstein-cymex.com

2-ступенчатый

Диаметр зажимной втулки до 38⁴⁾ (K)

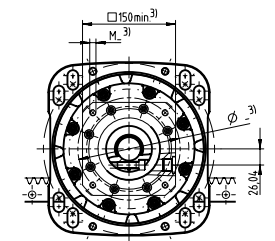
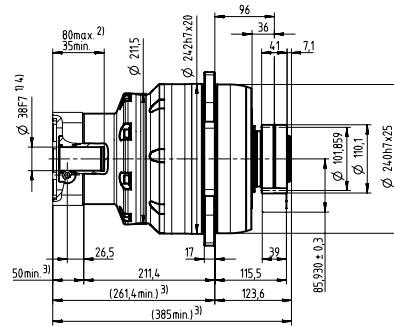
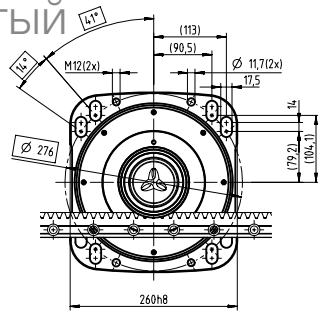


Диаметр зажимной втулки до 48⁴⁾ (M)



3-ступенчатый

Диаметр зажимной втулки до 38⁴⁾ (K)



Диаметр вала двигателя [мм]

Размеры без установленных допусков — номинальные размеры
 Подробная информация о размерах зубчатых реек — стр. 151 и далее

- ¹⁾ Проверить посадку вала двигателя
- ²⁾ Мин./макс. допустимые длины вала двигателя
 Допустимы более длинные валы двигателей, проконсультируйтесь с нашими специалистами
- ³⁾ Размеры зависят от двигателя
- ⁴⁾ Меньшие диаметры вала двигателя можно подгонять с помощью переходной втулки с минимальной толщиной стенки 1 мм

Premium Linear System PLS 47 с редуктором RP+

Планетарный редуктор RP+ 050 MA с модулем рейки 5 и шестерней RMW, модуль 5

Система	Макс. сила подачи ¹⁾ F_{zT}	47000 Н	
	Макс. скорость подачи ²⁾ v_{max}	135 м/мин	33 м/мин
Редуктор	Число ступеней ⁴⁾	2	3
	Передаточные отношения i	22 / 27,5 / 38,5 / 55	66 / 88 / 110 / 154 / 220
	Диаметр зажимной втулки	38 / 48 мм	38 мм
	Обозначение	RP 050S-MA2-_-_-_-3_ _	RP 050S-MA3-_-_-_-3_ _
Шестерня	Модуль m	5 мм	
	Количество зубьев z	23	
	Делительный диаметр d	122,019 мм	
	Коэффициент смещения исходного профиля x	0	
	Угол наклона линии зуба β	-19,5283° (левый подъем)	
	Обозначение	RMW 500-444-23L1-106	
Зубчатая рейка	Модуль m	5 мм	
	Длина L	1000 мм (500 мм)	
	Угол наклона линии зуба β	19,5283° (правый подъем)	
	Обозначение	ZST 500-334-1000-R11; опционально с INIRA®	
Система смазки ⁴⁾	Смазочная шестерня и крепежная ось для смазки	зубчатой рейки	LMT 500-PU -17L1-050-1
		шестерни	LMT 500-PU -17R1-050-1
	Масленка	125 см ³	LUC+125-0511-02
		400 см ³	LUC+400-0511-02
	Смазка		WITTENSTEIN alpha G11

¹⁾ Максимальная сила подачи зависит от передаточного отношения и количества ступеней

²⁾ Расчеты с минимальным передаточным отношением и максимальной скоростью на входе

³⁾ доступны также одноступенчатые редукторы

⁴⁾ Базовая версия с импульсным управлением, с одним выходом и длиной шланга 2 м. Подробная информация о системе смазки на стр. 116.

Индивидуальные расчеты с использованием приложения cymex® — www.wittenstein-cymex.com

Альтернативные системные решения

Шестерня			Межосевное расстояние	RP+ 050S	RPM+ 050S	RPC+ 050S	RPK+ 050S	Зубчатая рейка
Обозначение	d [мм]	x []	A [мм]	F_{zT} [N]	F_{zT} [N]	F_{zT} [N]	F_{zT} [N]	Обозначение
RMW 400-444-24L1-089	101,859	0	85,930	36100	36100	36100	36100	ZST 400-334-1000-R11; опционально с INIRA®
RMW 400-444-30L1-089	127,324	0	98,662	31400	31400	31400	31400	ZST 400-334-1000-R11; опционально с INIRA®
RMW 500-444-19L1-089	100,798	0,4	86,399	36500	36500	36500	36500	ZST 500-333-1000-R1; опционально с INIRA®
RMW 500-444-23L1-106	122,019	0	95,009	47200	47200	47200	47200	ZST 500-334-1000-R11; опционально с INIRA®
RMW 500-444-30L1-106	159,155	0	113,578	39200	39200	39200	39200	ZST 500-334-1000-R11; опционально с INIRA®
RMW 600-444-19L1-106	120,958	0,4	105,879	47200	47200	47200	47200	ZST 600-333-1000-R1; опционально с INIRA®
RMW 600-444-23L1-106	146,423	0	116,211	41500	41500	41500	41500	ZST 600-332-1000-R1; опционально с INIRA®

d = делительный диаметр

x = коэффициент смещения исходного профиля

A = расстояние между осью шестерни и спинкой рейки

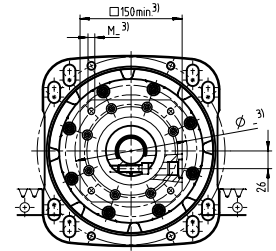
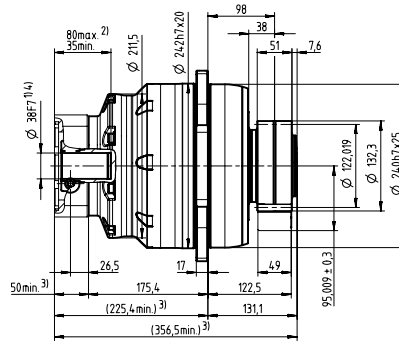
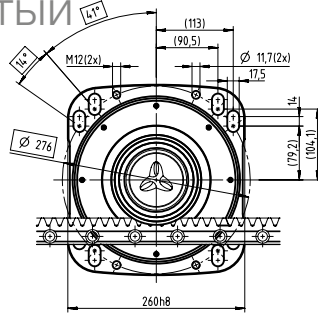
F_{zT} = максимальная сила подачи зависит от передаточного отношения и количества ступеней

RPM+ als kundenindividuelle Ausführung erhältlich

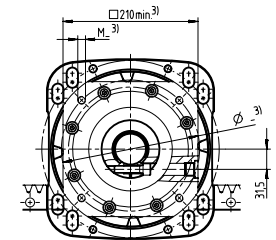
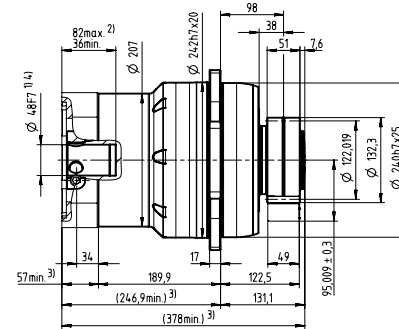
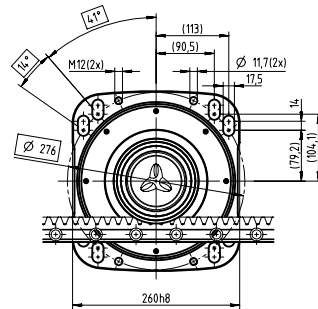
Индивидуальные расчеты с использованием приложения cymex® — www.wittenstein-cymex.com

2-ступенчатый

Диаметр зажимной втулки до 38⁴⁾ (K)

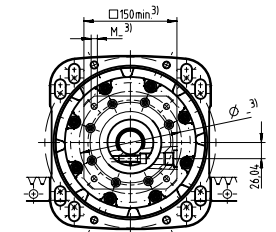
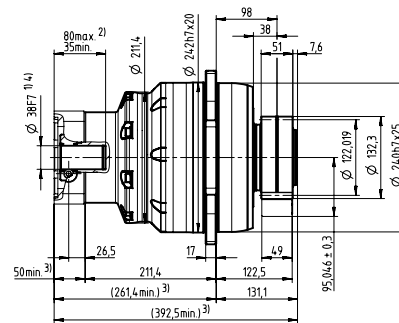
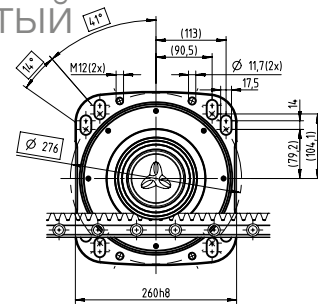


Диаметр зажимной втулки до 48⁴⁾ (M)



3-ступенчатый

Диаметр зажимной втулки до 38⁴⁾ (K)



Диаметр вала двигателя [мм]

Размеры без установленных допусков — номинальные размеры
 Подробная информация о размерах зубчатых реек — стр. 151 и далее

¹⁾ Проверить посадку вала двигателя

²⁾ Мин./макс. допустимые длины вала двигателя

Допустимы более длинные валы двигателей, проконсультируйтесь с нашими специалистами

³⁾ Размеры зависят от двигателя

⁴⁾ Меньшие диаметры вала двигателя можно подгонять с помощью переходной втулки с минимальной толщиной стенки 1 мм

Premium Linear System PLS 75 с редуктором RP+

Планетарный редуктор RP+ 060 MA с модулем рейки 6 и шестерней RMW, модуль 6

Система	Макс. сила подачи ¹⁾ F_{zT}	75000 Н	
	Макс. скорость подачи ²⁾ v_{max}	91 м/мин	30 м/мин
Редуктор	Число ступеней ⁴⁾	2	3
	Передаточные отношения i	22 / 27,5 / 38,5 / 55	66 / 88 / 110 / 154 / 220
	Диаметр зажимной втулки	48 мм	38 мм
	Обозначение	RP 060S-MA2-_-_-_-3_ _	RP 060S-MA3-_-_-_-3_ _
Шестерня	Модуль m	6 мм	
	Количество зубьев z	23	
	Делительный диаметр d	146,423 мм	
	Коэффициент смещения исходного профиля x	0	
	Угол наклона линии зуба β	-19,5283° (левый подъем)	
	Обозначение	RMW 600-444-23L1-128	
Зубчатая рейка	Модуль m	6 мм	
	Длина L	1000 мм (500 мм)	
	Угол наклона линии зуба β	19,5283° (правый подъем)	
	Обозначение	ZST 600-334-1000-R11; опционально с INIRA®	
Система смазки ⁴⁾	Смазочная шестерня и крепежная ось для смазки	зубчатой рейки	LMT 600-PU -17L1-060-1
		шестерни	LMT 600-PU -17R1-060-1
	Масленка	125 см³	LUC+125-0511-02
		400 см³	LUC+400-0511-02
	Смазка		WITTENSTEIN alpha G11

¹⁾ Максимальная сила подачи зависит от передаточного отношения и количества ступеней

²⁾ Расчеты с минимальным передаточным отношением и максимальной скоростью на входе

³⁾ доступны также одноступенчатые редукторы

⁴⁾ Базовая версия с импульсным управлением, с одним выходом и длиной шланга 2 м. Подробная информация о системе смазки на стр. 116.

Индивидуальные расчеты с использованием приложения cymex® — www.wittenstein-cymex.com

Альтернативные системные решения

Шестерня			Межосевное расстояние	RP+ 060S	RPM+ 060S	RPC+ 060S	RPK+ 060S	Зубчатая рейка
Обозначение	d [мм]	x []						
RMW 500-444-23L1-106	122,019	0	95,009	47000	47000	47000	47000	ZST 500-334-1000-R11; опционально с INIRA®
RMW 500-444-30L1-106	159,155	0	113,578	39400	39400	39400	39400	ZST 500-334-1000-R11; опционально с INIRA®
RMW 600-444-19L1-106	120,958	0,4	105,879	47200	47200	47200	47200	ZST 600-333-1000-R1; опционально с INIRA®
RMW 600-444-23L1-128	146,423	0	116,211	75000	75000	75000	75000	ZST 600-334-1000-R11; опционально с INIRA®
RMW 600-444-28L1-128	178,254	0	132,127	61500	61500	61500	61500	ZST 600-334-1000-R11; опционально с INIRA®

d = делительный диаметр

x = коэффициент смещения исходного профиля

A = расстояние между осью шестерни и спинкой рейки

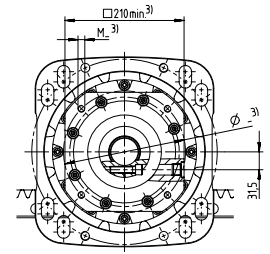
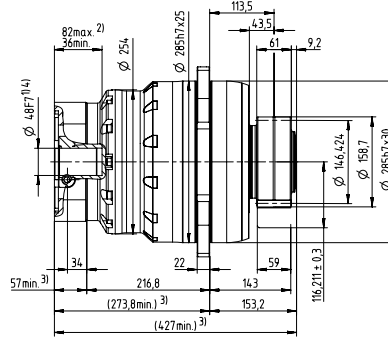
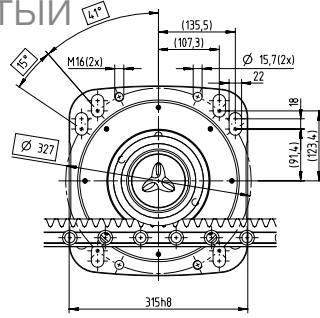
F_{zT} = максимальная сила подачи зависит от передаточного отношения и количества ступеней

RPM+ als kundenindividuelle Ausführung erhältlich

Индивидуальные расчеты с использованием приложения cymex® — www.wittenstein-cymex.com

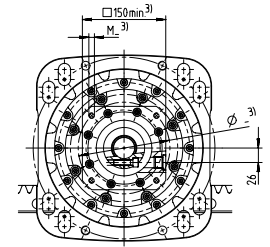
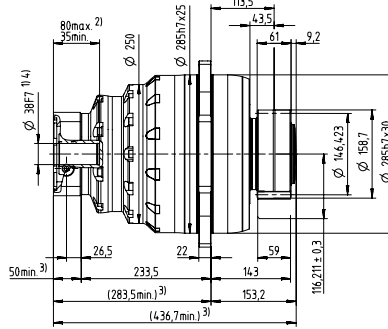
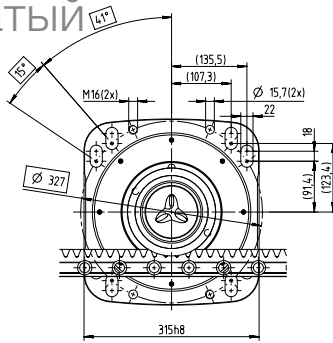
2-ступенчатый

Диаметр зажимной втулки до 48⁴⁾ (M)



3-ступенчатый

Диаметр зажимной втулки до 38⁴⁾ (K)



Диаметр вала двигателя [мм]

Размеры без установленных допусков — номинальные размеры
 Подробная информация о размерах зубчатых реек — стр. 151 и далее

¹⁾ Проверить посадку вала двигателя

²⁾ Мин./макс. допустимые длины вала двигателя

Допустимы более длинные валы двигателей, проконсультируйтесь с нашими специалистами

³⁾ Размеры зависят от двигателя

⁴⁾ Меньшие диаметры вала двигателя можно подгонять с помощью переходной втулки с минимальной толщиной стенки 1 мм

Premium Linear System PLS 112 с редуктором RP+

Планетарный редуктор RP+ 080 MA с модулем рейки 8 и шестерней RMW, модуль 8

Система	Макс. сила подачи ¹⁾ F_{zT}	112000 Н	
	Макс. скорость подачи ²⁾ v_{max}	111 м/мин	37 м/мин
Редуктор	Число ступеней ⁴⁾	2	3
	Передаточные отношения i	22 / 27,5 / 38,5 / 55	66 / 88 / 110 / 154 / 220
	Диаметр зажимной втулки	48 мм	38 / 48 мм
	Обозначение	RP 080S-MA2-_-_-_-3_ _	RP 080S-MA3-_-_-_-3_ _
Шестерня	Модуль m	8 мм	
	Количество зубьев z	21	
	Делительный диаметр d	178,254 мм	
	Коэффициент смещения исходного профиля x	0,2	
	Угол наклона линии зуба β	-19,5283° (левый подъем)	
	Обозначение	RMW 800-444-21L1-156	
Зубчатая рейка	Модуль m	8 мм	
	Длина L	960 мм	
	Угол наклона линии зуба β	19,5283° (правый подъем)	
	Обозначение	ZST 800-334- 960-R11; опционально с INIRA®	
Система смазки ⁴⁾	Смазочная шестерня и крепежная ось для смазки	зубчатой рейки	LMT 800-PU -17L1-080-1
		шестерни	LMT 800-PU -17R1-080-1
	Масленка	125 см ³	LUC+125-0511-02
		400 см ³	LUC+400-0511-02
	Смазка		WITTENSTEIN alpha G11

¹⁾ Максимальная сила подачи зависит от передаточного отношения и количества ступеней

²⁾ Расчеты с минимальным передаточным отношением и максимальной скоростью на входе

³⁾ доступны также одноступенчатые редукторы

⁴⁾ Базовая версия с импульсным управлением, с одним выходом и длиной шланга 2 м. Подробная информация о системе смазки на стр. 116.

Индивидуальные расчеты с использованием приложения cymex® — www.wittenstein-cymex.com

Альтернативные системные решения

Шестерня			Межосевое расстояние	RP+ 080S	RPM+ 080S	RPC+ 080S	RPK+ 080S	Зубчатая рейка
Обозначение	d [мм]	x []						
RMW 600-444-23L1-128	146,423	0	116,211	75000	75000	75000	75000	ZST 600-334-1000-R11; опционально с INIRA®
RMW 600-444-28L1-128	178,254	0	132,127	64500	64500	64500	64500	ZST 600-334-1000-R11; опционально с INIRA®
RMW 800-444-21L1-156	178,254	0,2	161,727	112000	112000	112000	112000	ZST 800-334- 960-R11; опционально с INIRA®

d = делительный диаметр

x = коэффициент смещения исходного профиля

A = расстояние между осью шестерни и спинкой рейки

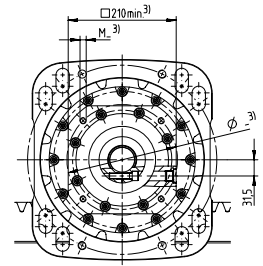
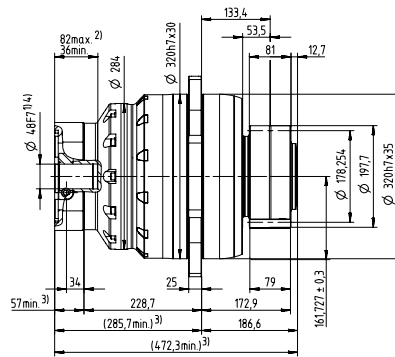
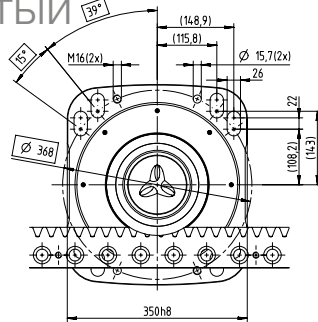
F_{zT} = максимальная сила подачи зависит от передаточного отношения и количества ступеней

RPK+ als kundenindividuelle Ausführung erhältlich

Индивидуальные расчеты с использованием приложения cymex® — www.wittenstein-cymex.com

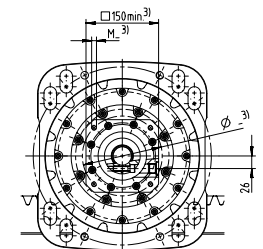
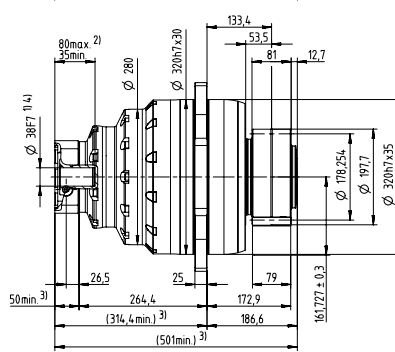
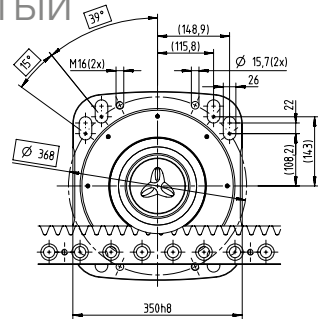
2-ступенчатый

Диаметр зажимной втулки до 48⁴⁾ (M)



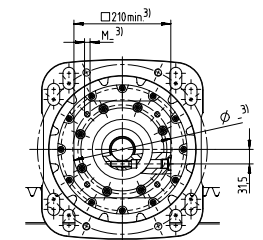
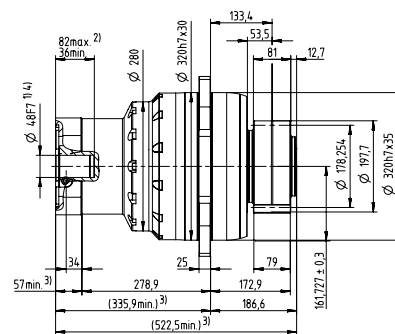
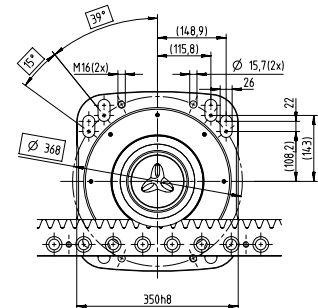
3-ступенчатый

Диаметр зажимной втулки до 38⁴⁾ (K)



Диаметр вала двигателя [мм]

Диаметр зажимной втулки до 48⁴⁾ (M)



Размеры без установленных допусков — номинальные размеры
 Подробная информация о размерах зубчатых реек — стр. 151 и далее

¹⁾ Проверить посадку вала двигателя

²⁾ Мин./макс. допустимые длины вала двигателя

Допустимы более длинные валы двигателей, проконсультируйтесь с нашими специалистами

³⁾ Размеры зависят от двигателя

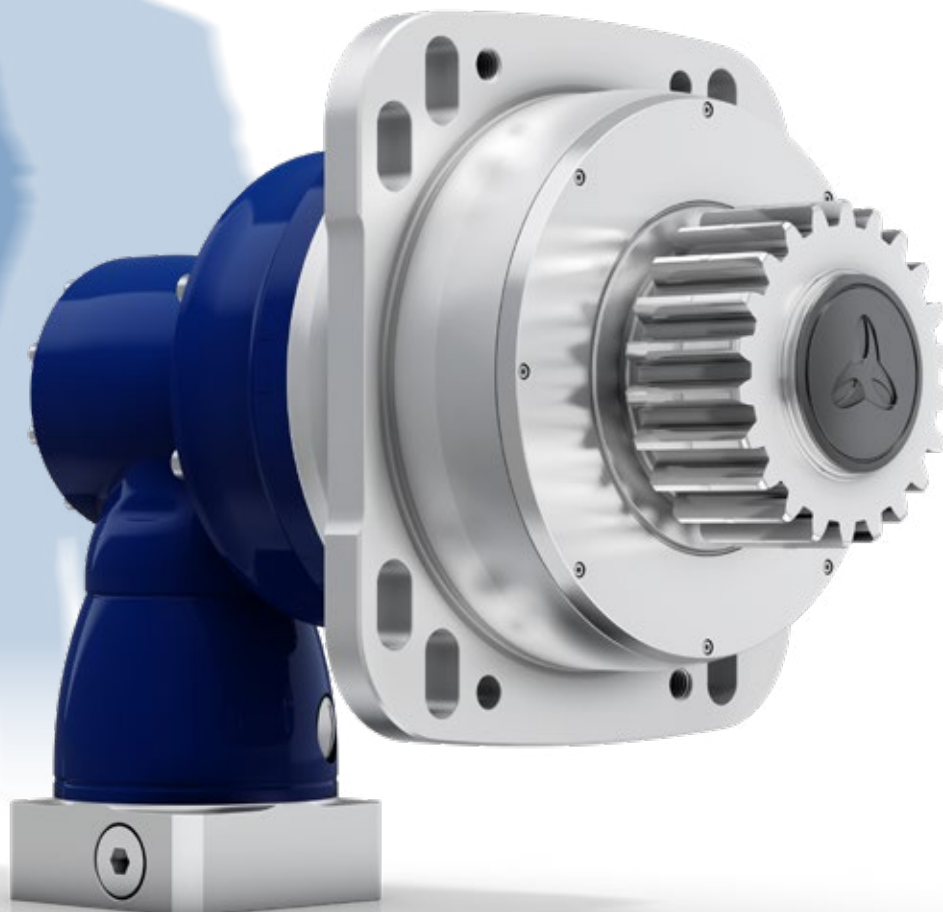
⁴⁾ Меньшие диаметры вала двигателя можно подгонять с помощью переходной втулки с минимальной толщиной стенки 1 мм

Ротационные системы с прямозубым зацеплением

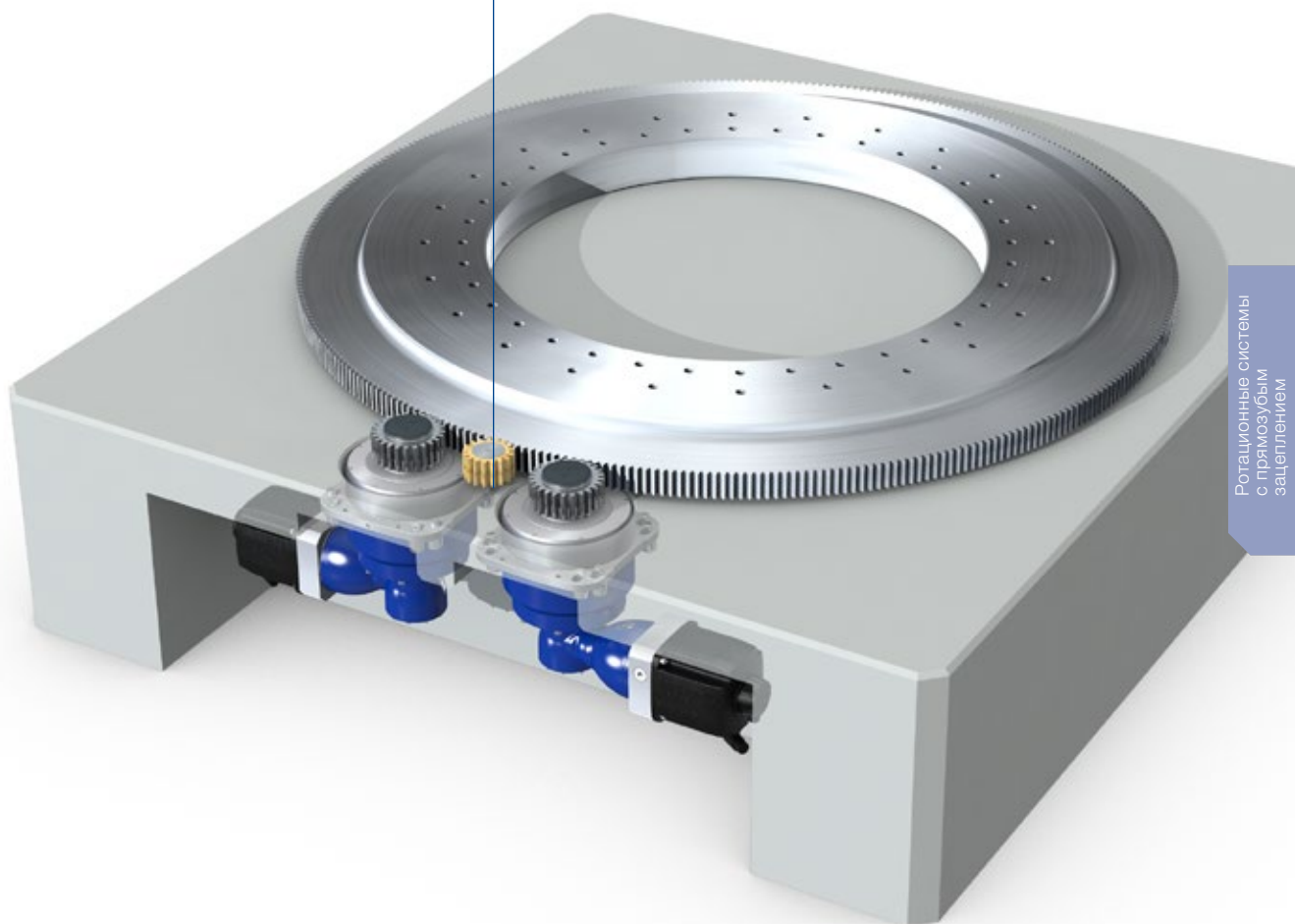
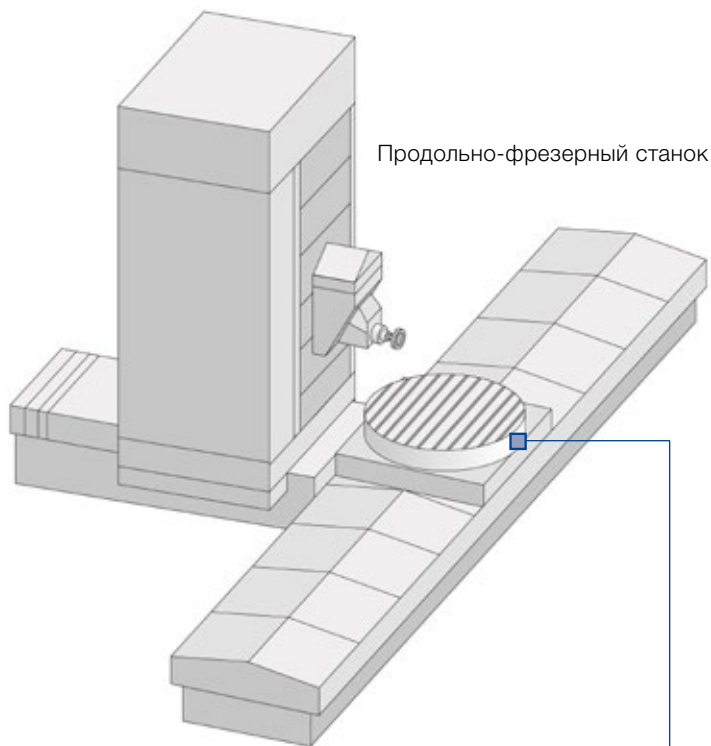
Ноу-хау в области линейных технологий для ротационных систем

Редукторы с выходной шестерней с прямозубым зацеплением применяются там, где требования к плавности хода второстепенны, при этом необходимо избежать осевых усилий, связанных с косозубым зацеплением, а также при наличии прямозубого сопряженного колеса, например, зубчатого венца. В этой области мы предлагаем широкий ассортимент. В зависимости от требований к точности позиционирования и силе подачи можно выбрать решение

из множества альтернатив. Новый модуль «Зубчатый венец» в приложении сумех® дает возможность выбрать оптимальную конфигурацию привода. Приводы с выходной шестерней с прямозубым зацеплением используются не только в сочетании с зубчатым венцом, но и в комбинации с рейками с прямозубым зацеплением.



РПК⁺ с выходной шестерней с прямозубым зацеплением



Ротационные системы
с прямым зубом
защелкиванием

Ротационные системы с прямозубым зацеплением — Value Segment

NPR, NPS и NPL со стандартной шестерней RMK с прямозубым зацеплением

	NPR / NPS / NPL				Комплект из смазочной шестерни и крепежной оси ¹⁾
	015	025	035	045	
Шестерня	F_{2T}^* [N]	F_{2T}^* [N]	F_{2T}^* [N]	F_{2T}^* [N]	Комплект из смазочной шестерни и крепежной оси ¹⁾
Код для заказа					
RMK 150-222-20G0-016-022	1990				LMT 150-PU -24G0-020-1
RMK 200-222-19G0-016-019	2090				LMT 200-PU -17G0-020-1
RMK 200-222-22G0-022-020		3400			LMT 200-PU -17G0-020-1
RMK 300-222-22G0-032-019			6170		LMT 300-PU -17G0-030-1
RMK 300-222-25G0-040-036				9250	LMT 300-PU -17G0-030-1
RMK 400-222-20G0-040-036				9250	LMT 400-PU -17G0-040-1

* F_{2T} Тангенциальная сила / сила подачи — допустимая тангенциальная сила, учитывать сопряженную шестерню

¹⁾ Информацию по масленке и системе смазки см. на стр. 116

Индивидуальные расчеты с использованием приложения cymex® — www.wittenstein-cymex.com

NP со стандартной шестерней RMK с прямозубым зацеплением

	NP				Комплект из смазочной шестерни и крепежной оси ¹⁾
	015	025	035	045	
Шестерня	F_{2T}^* [N]	F_{2T}^* [N]	F_{2T}^* [N]	F_{2T}^* [N]	Комплект из смазочной шестерни и крепежной оси ¹⁾
Код для заказа					
RMK 150-222-20G0-016-022	1160				LMT 150-PU -24G0-020-1
RMK 200-222-19G0-016-019	2090				LMT 200-PU -17G0-020-1
RMK 200-222-22G0-022-020		2020			LMT 200-PU -17G0-020-1
RMK 300-222-22G0-032-019			4670		LMT 300-PU -17G0-030-1
RMK 300-222-25G0-040-036				7450	LMT 300-PU -17G0-030-1
RMK 400-222-20G0-040-036				7450	LMT 400-PU -17G0-040-1

* F_{2T} Тангенциальная сила / сила подачи — допустимая тангенциальная сила, учитывать сопряженную шестерню

¹⁾ Информацию по масленке и системе смазки см. на стр. 116

Индивидуальные расчеты с использованием приложения cymex® — www.wittenstein-cymex.com

Обозначение шестерни	Типоразмер редуктора	m [мм]	z []	x []	d [мм]	d_a [мм]	$A \pm 0,3$ [мм]	b [мм]	B [мм]	L_{12} [мм]	L_{13} [мм]	L_{15} [мм]	L_{16} [мм]	L_{17} [мм]	l_{Fq} [мм]
RMK 150-222-20G0-016-022	NPR 015S*	1,5	20	0,3	30	33,9	32,95	21	19	54	41,5	12	32	2	21,5
RMK 200-222-19G0-016-019	NPR 015S*	2	19	0,4	38	43,6	41,8	26	24	54	39	7	27	2	19
RMK 200-222-22G0-022-020	NPR 025S*	2	22	0	44	48	44	26	24	62	40	8	28	9	20
RMK 300-222-22G0-032-019	NPR 035S*	3	22	0	66	71,9	59	31	29	95,5	48,5	4	34	31,5	18,5
RMK 300-222-25G0-040-036	NPR 045S*	3	25	0	75	80,9	63,5	31	29	122	65,5	21	51	41	35,5
RMK 400-222-20G0-040-036	NPR 045S*	4	20	0	80	87,9	75	41	39	122	65,5	16	46	36	35,5

* Также подходит для NPS

m = Модуль

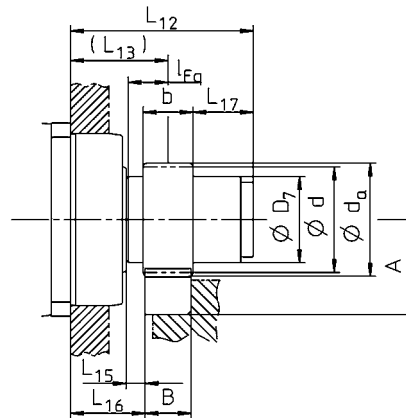
z = количество зубьев

d = делительный диаметр

x = коэффициент смещения исходного профиля

d_a = диаметр по вершинам зубьев

Точные размеры редуктора вы можете найти в соответствующем каталоге редукторов.



Обозначение шестерни	Типоразмер редуктора	m [мм]	z []	x []	d [мм]	d_a [мм]	$A \pm 0,3$ [мм]	b [мм]	B [мм]	L_{12} [мм]	L_{13} [мм]	L_{15} [мм]	L_{16} [мм]	L_{17} [мм]	l_{Fq} [мм]
RMK 150-222-20G0-016-022	NP 015S	1,5	20	0,3	30	33,9	32,95	21	19	42	29,5	12	20	2	21,5
RMK 200-222-19G0-016-019	NP 015S	2	19	0,4	38	43,6	41,8	26	24	42	27	7	15	2	19
RMK 200-222-22G0-022-020	NP 025S	2	22	0	44	48	44	26	24	52	30	8	18	9	20
RMK 300-222-22G0-032-019	NP 035S	3	22	0	66	71,9	59	31	29	77,5	30,5	4	16	31,5	18,5
RMK 300-222-25G0-040-036	NP 045S	3	25	0	75	80,9	63,5	31	29	107	50,5	21	36	41	35,5
RMK 400-222-20G0-040-036	NP 045S	4	20	0	80	87,9	75	41	39	107	50,5	16	31	36	35,5

m = Модуль

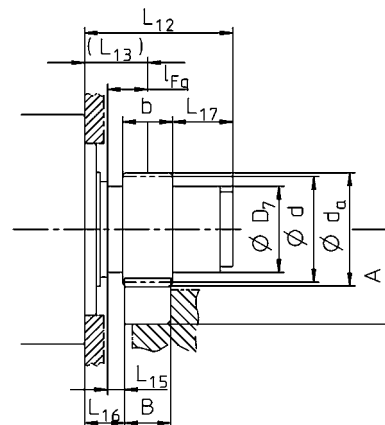
z = количество зубьев

d = делительный диаметр

x = коэффициент смещения исходного профиля

d_a = диаметр по вершинам зубьев

Точные размеры редуктора вы можете найти в соответствующем каталоге редукторов.



Ротационные системы с прямозубым зацеплением – Advanced Segment

SP⁺, SK⁺, SPK⁺ и SPC⁺ со стандартной шестерней RMS с прямозубым зацеплением

	SP ⁺ / SK ⁺ / SPK ⁺ / SPC ⁺					Комплект из смазочной шестерни и крепежной оси ¹⁾
	060 ²⁾	075	100	140	180	
Шестерня	F_{2T}^* [N]	F_{2T}^* [N]	F_{2T}^* [N]	F_{2T}^* [N]	F_{2T}^* [N]	
Код для заказа						Код для заказа
RMS 200-323-16G0-016	2320					LMT 200-PU -17G0-020-1
RMS 200-323-19G0-022		3410				LMT 200-PU -17G0-020-1
RMS 300-323-17G0-032			6170			LMT 300-PU -17G0-030-1
RMS 300-323-22G0-040				9040		LMT 300-PU -17G0-030-1
RMS 400-323-19G0-040				9260		LMT 400-PU -17G0-040-1
RMS 400-323-22G0-055					13300	LMT 400-PU -17G0-040-1
RMS 500-323-19G0-055					13900	LMT 500-PU -17G0-050-1

* F_{2T} Тангенциальная сила / сила подачи — допустимая тангенциальная сила, учитывать сопряженную шестерню

¹⁾ Информацию по масленке и системе смазки см. на стр. 116

²⁾ не с SPK⁺

Также доступно с V-Drive VT⁺

Индивидуальные расчеты с использованием приложения cymex® — www.wittenstein-cymex.com

TP⁺, TK⁺, TPK⁺ и TPC⁺ со стандартной шестерней RMF с прямозубым зацеплением

	TP ⁺ / TK ⁺ / TPK ⁺ / TPC ⁺					Комплект из смазочной шестерни и крепежной оси ¹⁾
	010	025	050	110	TP ⁺ 4000 HIGH TORQUE	
Шестерня	F_{2T}^* [N]	F_{2T}^* [N]	F_{2T}^* [N]	F_{2T}^* [N]	F_{2T}^* [N]	
Код для заказа						Код для заказа
RMF 200-443-36G0-050-8xM6	2640					LMT 200-PU -17G0-020-1
RMF 200-443-36G0-063-12xM6		3500				LMT 200-PU -17G0-020-1
RMF 300-443-37G0-080-12xM8			11500			LMT 300-PU -17G0-030-1
RMF 400-443-40G0-125-12xM10				22400		LMT 400-PU -17G0-040-1
RMF 1000-443-36G0-260-16xM30					176000	LMT 1000-PU -17G0-100-1

* F_{2T} Тангенциальная сила / сила подачи — допустимая тангенциальная сила, учитывать сопряженную шестерню

¹⁾ Информацию по масленке и системе смазки см. на стр. 116

Также доступно с V-Drive VT⁺

Индивидуальные расчеты с использованием приложения cymex® — www.wittenstein-cymex.com

Обозначение шестерни	Типоразмер редуктора	m [мм]	z []	x []	d [мм]	d_a [мм]	$A \pm 0,3$ [мм]	b [мм]	B [мм]	L_{12} [мм]	L_{13} [мм]	L_{15} [мм]	L_{16} [мм]	I_{Fq} [мм]
RMS 200-323-16G0-016	SP 060R*	2	16	0,5	32	38,3	39	26	24	52	39	7	27	19
RMS 200-323-19G0-022	SP 075R*	2	19	0,4	38	43,9	41,8	26	24	53	40	8	28	20
RMS 300-323-17G0-032	SP 100R*	3	17	0,4	51	59,6	52,7	31	29	64	48,5	4	34	18,5
RMS 300-323-22G0-040	SP 140R*	3	22	0,2	66	73,4	59,6	31	29	81	65,5	21	51	35,5
RMS 400-323-19G0-040	SP 140R*	4	19	0,3	76	86,6	74,2	41	39	81	60,5	11	41	30,5
RMS 400-323-22G0-055	SP 180S*	4	22	0,2	88	97,8	79,8	41	39	84	63,5	14	44	33,5
RMS 500-323-19G0-055	SP 180S*	5	19	0,4	95	109,2	83,5	51	49	84	58,5	4	34	28,5

* Также подходит для SK*, SPK*, SPC*

m = Модуль

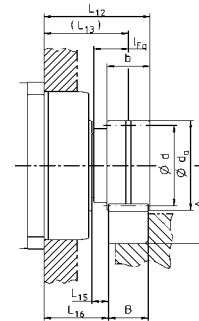
z = количество зубьев

d = делительный диаметр

x = коэффициент смещения исходного профиля

d_a = диаметр по вершинам зубьев

Точные размеры редуктора вы можете найти в соответствующем каталоге редукторов.



Обозначение шестерни	Типоразмер редуктора	m [мм]	z []	x []	d [мм]	d_a [мм]	$A \pm 0,3$ [мм]	b [мм]	B [мм]	L_{12} [мм]	L_{13} [мм]	L_{15} [мм]	L_{16} [мм]	I_{Fq} [мм]
RMF 200-443-36G0-050-8xM6	TP 010S-MF*	2	36	0	72	76,2	48	26	24	56	43	1	31	13
RMF 200-443-36G0-063-12xM6	TP 025S-MF*	2	36	0	72	76,2	48	26	24	65	52	11	40	23
RMF 300-443-37G0-080-12xM8	TP 050S-MF*	3	37	0	111	117,2	81,5	31	29	69	53,5	1	39	15,5
RMF 400-443-40G0-125-12xM10	TP 110S-MF*	4	40	0	160	168,2	115	41	39	91	70,5	1	51	20,5
RMF 1000-443-36G0-260-16xM30	TP 4000S-MA	10	36	0	360	380,1	269	101	99	236	185,5	1	136	50,5

* Также подходит для ТК*, ТРК*, ТРС*

m = Модуль

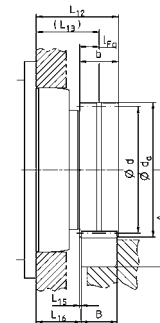
z = количество зубьев

d = делительный диаметр

x = коэффициент смещения исходного профиля

d_a = диаметр по вершинам зубьев

Точные размеры редуктора вы можете найти в соответствующем каталоге редукторов.



Ротационные системы с прямозубым зацеплением – Advanced Segment

TP⁺ и ТРК⁺ HIGH TORQUE со стандартной шестерней RMW с прямозубым зацеплением

Шестерня	TP ⁺ / ТРК ⁺ HIGH TORQUE						Комплект из смазочной шестерни и крепежной оси ¹⁾
	010 ²⁾	025	050	110	300	500	
Код для заказа	F_{2T}^* [N]	F_{2T}^* [N]	F_{2T}^* [N]	F_{2T}^* [N]	F_{2T}^* [N]	F_{2T}^* [N]	Код для заказа
RMW 200-444-22G0-037	3510						LMT 200-PU -17G0-020-1
RMW 200-444-22G0-037		4340					LMT 200-PU -17G0-020-1
RMW 300-444-21G0-055		4200					LMT 300-PU -17G0-030-1
RMW 300-444-21G0-055			11400				LMT 300-PU -17G0-030-1
RMW 400-444-22G0-073			10900				LMT 400-PU -17G0-040-1
RMW 400-444-22G0-073				21900			LMT 400-PU -17G0-040-1
RMW 500-444-21G0-089				21200			LMT 500-PU -17G0-050-1
RMW 500-444-21G0-089					34000		LMT 500-PU -17G0-050-1
RMW 600-444-20G0-106					33000		LMT 600-PU -17G0-060-1
RMW 600-444-20G0-106						44300	LMT 600-PU -17G0-060-1
RMW 800-444-19G0-128						41500	LMT 800-PU -17G0-080-1

* F_{2T} Тангенциальная сила / сила подачи — допустимая тангенциальная сила, учитывать сопряженную шестерню

¹⁾ Информацию по масленке и системе смазки см. на стр. 116

²⁾ не с ТРК⁺

Также доступно с V-Drive VT⁺

Индивидуальные расчеты с использованием приложения cymex® — www.wittenstein-cymex.com

Обозначение шестерни	Типоразмер редуктора	m [мм]	z []	x []	d [мм]	d_a [мм]	$A \pm 0,3$ [мм]	b [мм]	B [мм]	L_{12} [мм]	L_{13} [мм]	L_{15} [мм]	L_{16} [мм]	l_{Fq} [мм]
RMW 200-444-22G0-037	TP 010S-MA*	2	22	0,3	44	49,5	44,6	26	24	71	50,5	8,5	38,5	20,5
RMW 200-444-22G0-037	TP 025S-MA*	2	22	0,3	44	49,5	44,6	26	24	73,5	53	12	41	24
RMW 300-444-21G0-055	TP 025S-MA*	3	21	0,4	63	71,7	58,7	31	29	76	52,5	9	38	23,5
RMW 300-444-21G0-055	TP 050S-MA*	3	21	0,4	63	71,7	58,7	31	29	89,5	66	13,5	51,5	28
RMW 400-444-22G0-073	TP 050S-MA*	4	22	0,2	88	97,9	79,8	41	39	97	67,5	10	48	29,5
RMW 400-444-22G0-073	TP 110S-MA*	4	22	0,2	88	97,9	79,8	41	39	112,5	83	13,5	63,5	33
RMW 500-444-21G0-089	TP 110S-MA*	5	21	0,4	105	119,3	88,5	51	49	120	85	10,5	60,5	35
RMW 500-444-21G0-089	TP 300S-MA*	5	21	0,4	105	119,3	88,5	51	49	139	104	13,5	79,5	38
RMW 600-444-20G0-106	TP 300S-MA*	6	20	0,4	120	137,1	105,4	61	59	142,5	106	10,5	76,5	40
RMW 600-444-20G0-106	TP 500S-MA*	6	20	0,4	120	137,1	105,4	81	59	155	118,5	14	89	43,5
RMW 800-444-19G0-128	TP 500S-MA*	8	19	0,4	152	174,7	150,2	19	79	174	128,5	14	89	53,5

* Также подходит для ТПК HIGH TORQUE

m = Модуль

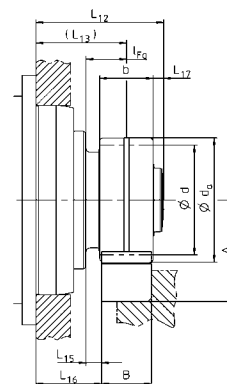
z = количество зубьев

d = делительный диаметр

x = коэффициент смещения исходного профиля

d_a = диаметр по вершинам зубьев

Точные размеры редуктора вы можете найти в соответствующем каталоге редукторов.



Ротационные системы с прямозубым зацеплением – Premium Segment

RP+, RPM+, RPK+ и RPC+ со стандартной шестерней RMK с прямозубым зацеплением

Шестерня	RP+ / RPM+ / RPK+ / RPC+					Комплект из смазочной шестерни и крепежной оси ¹⁾
	30	40	50	60	80	
Код для заказа	F_{2T}^* [N]	F_{2T}^* [N]	F_{2T}^* [N]	F_{2T}^* [N]	F_{2T}^* [N]	Код для заказа
RMW 200-444-22G0-037	9950	–	–	–	–	LMT 200-PU -17G0-020-1
RMW 300-444-21G0-055	13800	–	–	–	–	LMT 300-PU -17G0-030-1
RMW 300-444-21G0-055	–	20300	–	–	–	LMT 300-PU -17G0-030-1
RMW 400-444-22G0-073	–	21500	–	–	–	LMT 400-PU -17G0-040-1
RMW 500-444-21G0-073	–	18000	–	–	–	LMT 500-PU -17G0-050-1
RMW 500-444-25G0-106	–	–	47800	–	–	LMT 500-PU -17G0-050-1
RMW 600-444-20G0-106	–	–	48600	–	–	LMT 600-PU -17G0-060-1
RMW 600-444-25G0-128	–	–	–	73000	–	LMT 600-PU -17G0-060-1
RMW 800-444-19G0-128	–	–	–	69400	–	LMT 800-PU -17G0-080-1
RMW 800-444-23G0-156	–	–	–	–	108000	LMT 800-PU -17G0-080-1

* F_{2T} Тангенциальная сила / сила подачи — допустимая тангенциальная сила, учитывать сопряженную шестерню

¹⁾ Информацию по масленке и системе смазки см. на стр. 116

RPM+ также может поставляться в спец-исполнении, согласованном с клиентом

Индивидуальные расчеты с использованием приложения cymex® — www.wittenstein-cymex.com

XP+, XPK+, XPC+ и PHG R со стандартной шестерней RMK с прямозубым зацеплением

Шестерня	XP+ / XPK+ / XPC+			Комплект из смазочной шестерни и крепежной оси ¹⁾
	020	030	040	
Код для заказа	F_{2T}^* [N]	F_{2T}^* [N]	F_{2T}^* [N]	Код для заказа
RMW 200-444-22G0-033	5600	–	–	LMT 200-PU -17G0-020-1
RMW 200-444-22G0-037	–	8400	–	LMT 300-PU -17G0-030-1
RMW 300-444-21G0-037	–	7400	–	LMT 300-PU -17G0-030-1
RMW 300-444-21G0-055	–	–	10800	LMT 300-PU -17G0-030-1
RMW 400-444-22G0-055	–	–	10800	LMT 400-PU -17G0-040-1
	2	3		
	PHG R			

* F_{2T} Тангенциальная сила / сила подачи — допустимая тангенциальная сила, учитывать сопряженную шестерню

¹⁾ Информацию по масленке и системе смазки см. на стр. 116

RPM+ также может поставляться в спец-исполнении, согласованном с клиентом

Индивидуальные расчеты с использованием приложения cymex® — www.wittenstein-cymex.com

Обозначение шестерни	Типоразмер редуктора	m [мм]	z []	x []	d [мм]	d_a [мм]	$A \pm 0,3$ [мм]	b [мм]	B [мм]	L_{12} [мм]	L_{13} [мм]	L_{15} [мм]	L_{16} [мм]	L_{17} [мм]	l_{Fq} [мм]
RMW 200-444-22G0-037	RP 030S*	2	22	0,3	44	49,5	44,6	26	24	83,5	65	12	53	5,5	24
RMW 300-444-21G0-055	RP 030S*	3	21	0,4	63	71,7	58,7	31	29	86	64,5	9	50	6	23,5
RMW 300-444-21G0-055	RP 040S*	3	21	0,4	63	71,7	58,7	31	29	97,6	76	13,5	61,5	6,1	28
RMW 400-444-22G0-073	RP 040S*	4	22	0,2	88	97,9	79,8	41	39	105,1	77,5	10	58	7,1	29,5
RMW 500-444-21G0-073	RP 040S*	5	21	0,4	105	119,3	88,5	51	49	116	83	10,5	58,5	7,5	35
RMW 500-444-25G0-106	RP 050S*	5	25	0,2	125	137,3	97,5	51	49	131,1	98	13,5	73,5	7,6	38
RMW 600-444-20G0-106	RP 050S*	6	20	0,4	120	137,1	105,4	61	59	138,5	100	10,5	70,5	8	40
RMW 600-444-25G0-128	RP 060S*	6	25	0	150	162,3	118	61	59	153,2	113,5	14	84	9,2	43,5
RMW 800-444-19G0-128	RP 060S*	8	19	0,4	152	174,7	150,2	81	79	173	123,5	14	84	9	53,5
RMW 800-444-23G0-156	RP 080S*	8	23	0,2	184	203,5	164,6	81	79	186,6	133,4	14	93,9	12,7	53,5

* Также подходит для RPM*, RPK*, RPC*

m = Модуль

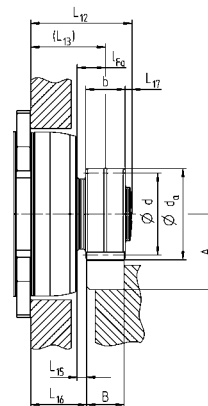
z = количество зубьев

d = делительный диаметр

x = коэффициент смещения исходного профиля

d_a = диаметр по вершинам зубьев

Точные размеры редуктора вы можете найти в соответствующем каталоге редукторов.



Обозначение шестерни	Типоразмер редуктора	m [мм]	z []	x []	d [мм]	d_a [мм]	$A \pm 0,3$ [мм]	b [мм]	B [мм]	L_{12} [мм]	L_{13} [мм]	L_{15} [мм]	L_{16} [мм]	L_{17} [мм]	l_{Fq} [мм]
RMW 200-444-22G0-033	XP 020R*	2	22	0,3	44	49,5	44,6	26	24	59,3	40,8	9	28,8	5,5	20
RMW 200-444-22G0-037	XP 030R*	2	22	0,3	44	49,5	44,6	26	24	69,5	51	12	39	5,5	21
RMW 300-444-21G0-037	XP 030R*	3	21	0,4	63	71,7	58,7	31	29	76,5	54	9	39,5	7	24
RMW 300-444-21G0-055	XP 040R*	3	21	0,4	63	71,7	58,7	31	29	75,5	54	9,5	39,5	6	24
RMW 400-444-22G0-055	XP 040R*	4	22	0,2	88	97,9	79,8	41	39	86,5	59	9,5	39,5	7	29

* Также подходит для XPK*, XPC*

m = Модуль

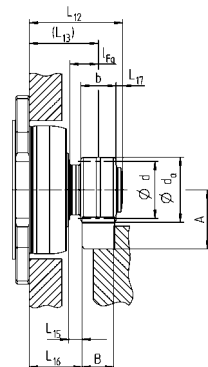
z = количество зубьев

d = делительный диаметр

x = коэффициент смещения исходного профиля

d_a = диаметр по вершинам зубьев

Точные размеры редуктора вы можете найти в соответствующем каталоге редукторов.



Оптимальная смазка — для совершенной системы

Чтобы обеспечить долгий срок службы наших реечно-шестереночных систем, вам понадобится соответствующая смазка. Мы предлагаем идеально подходящие для наших линейных систем масленки, смазочные шестерни и крепежные оси в различных исполнениях. На смазочную

шестерню из полиуретановой пены из масленки подается заданное вами количество смазки. Таким образом создается оптимальная смазочная пленка на рейке и шестерне. Кроме подачи смазки, смазочная шестерня отвечает за очистку открытого зубчатого зацепления.

Масленки LUC+125 и LUC+400

Решения для децентрализованной смазки — решения, на которые вы можете положиться.



Сменная емкость для смазки

До 4 выходов с возможностью использования до 2 различных свободно устанавливаемых объемов смазки

Смазочные шестерни
Превосходно подходят к нашим реечно-шестереночным системам

Управление по таймеру
Поле установки времени работы

Импульсное управление
Управление и подача питания через систему управления станком

Версия с питанием от батарей, с сигналом опорожнения и опцией синхронизации

Пластиковый шланг высокого давления
Предварительно заполнен, подходит для прокладки в кабель-канале

Преимущества для заказчиков:

- готовые решения — все необходимые компоненты входят в комплект поставки
- решения, соответствующие вашему случаю применения
- за счет импульсного управления и напряжения 24 В полностью интегрируется в систему управления станком: смазка подается в точно установленном количестве в зависимости от применения (минимальное количество)
- возможна полностью автономная работа с питанием от батарей с управлением по таймеру (только LUC+125)
- смазки с высокими эксплуатационными характеристиками для различных сфер применения
- значительное снижение эксплуатационных расходов
- увеличение срока службы всей приводной системы за счет крайне надежной электромеханической конструкции
- использование сменных картриджей
- за счет использования сплиттеров возможна подача смазки на 4 (LUC+125) или 16 (LUC+400) точек смазывания через одну масленку
- при использовании смазки WITTENSTEIN alpha G13 возможно снабжение смазкой также линейных направляющих



Смазочные шестерни

Поскольку работа наших реечно-шестеренных систем связана с высокими усилиями подачи и высокой динамикой, открытые зубчатые зацепления необходимо смазывать при любых обстоятельствах. Мы рекомендуем вам для этого наши системы автоматической смазки, состоящие из масленок и смазочных шестерней из полиуретана. При использовании смазочных шестерней из ПУ смазка наносится на зубчатое зацепление постепенно и автоматически, подача смазки осуществляется при помощи масленки в соответствии с конкретными требованиями. Для этого смазочная шестерня, подобранная в соответствии с используемыми зубчатой шестерней или рейкой, входит в зацепление

с зубчатым механизмом и с нулевым крутящим моментом переносит на него смазку. Используемая полиуретановая пена с открытыми порами обеспечивает оптимальную смазку зубчатого зацепления — даже по прошествии очень длительного времени. Материал частично накапливает смазку и выдает ее в микроскопических количествах. За счет этого происходит постепенная смазка, что позволяет избежать износа по причине недостаточной смазки. Чтобы обеспечить правильную работу смазочной шестерни уже при вводе в эксплуатацию и избежать повреждений привода в результате сухого пуска, необходимо напитать перед эксплуатацией шестерню смазочным материалом.



Предлагаем на выбор следующие смазки:

WITTENSTEIN alpha G11 —
стандартная смазка для открытых зубчатых зацеплений

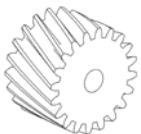
Высокопроизводительная / адгезионная смазка для открытых зубчатых зацеплений под высокой нагрузкой:

- класс NLGI 0–1
- длиноволокнистая комплексная литиево-кальциевая смазка с присадками для высокого давления
- жаростойкая, антикоррозионная
- не содержит твердых смазочных веществ

Применение:

- в сочетании со смазочной шестерней и системой постоянной смазки для открытых зубчатых зацеплений под высокой нагрузкой
- благодаря устойчивости к высоким температурам подходит для широкого спектра применений

Возможная тара: сменные картриджи LUC+125 / LUC+400; картридж для смазки под давлением; емкость 18 кг



Открытое зубчатое зацепление

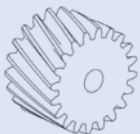
WITTENSTEIN alpha G13 —
специальная смазка для реечно-шестереночных приводов, линейных направляющих и шарико-винтовых передач

- коротковолокнистая и однородная универсальная консистентная смазка на основе литиевого мыла с минеральным маслом используется для смазки катковых и скользящих опор при средних и высоких нагрузках
- очень клейкая, подходит для короткоходных приводов;
- водостойкая и антикоррозионная

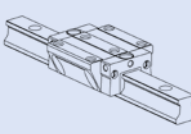
Применение:

- в сочетании со смазочной шестерней и системой постоянной смазки для открытых зубчатых зацеплений;
- смазка линейных направляющих и шарико-винтовых передач

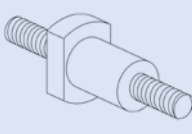
Возможная тара: сменные картриджи LUC+125 / LUC+400; картридж для смазки под давлением; емкость 18 кг



Открытое зубчатое зацепление



Линейная направляющая



Шарико-винтовая передача



Как определить нужное количество смазки

Приблизительный расчет необходимого количества смазки осуществляется в зависимости от используемого модуля и скорости подачи (действительно для осей длиной до 5 м). Для точного расчета количества смазки в вашем конкретном случае обращайтесь к нам по телефону: +49 7931 493-0

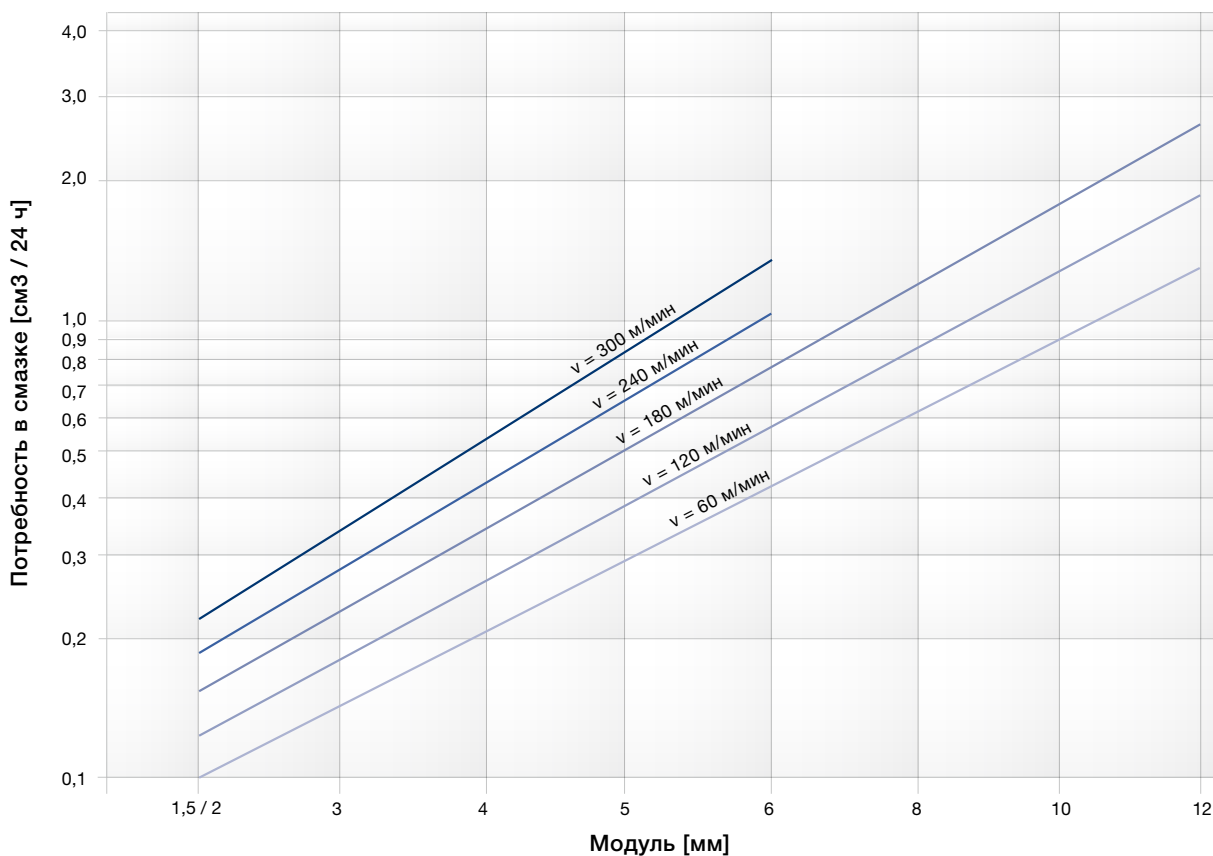


Диаграмма для определения количества смазки в зависимости от модуля и скорости подачи

Масленка LUC+125

Технические характеристики

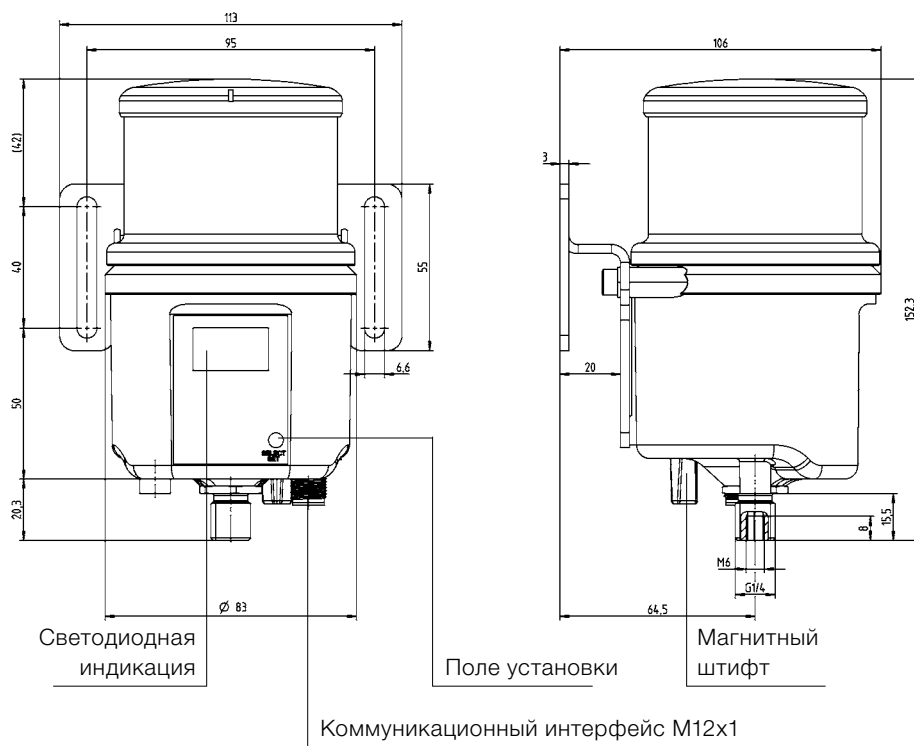
Вес ¹⁾		660 г
Объемы смазочных материалов		125 см ³
Смазочное вещество		Консистентная смазка до NLGI 2
Принцип работы		Поршневой насос
Макс. давление	Питание от батарей	12 / 35 бар
	24 В	12 / 50 бар
Объем дозировки/ход		0,15 см ^{3 4)}
Число выходов		1
Выход		G 1/4" (a) и M6 (i)
Макс. число точек смазки с делителем ²⁾		4
Рабочее напряжение	Питание от батарей	4,5 В пост. тока
	24 В	24 В пост. тока
Потребление тока	Питание от батарей	-
	24 В	300 мА
Электрическая защита	Питание от батарей	-
	24 В	1 А, инертный
Вид защиты		IP 54
Температура применения ³⁾		от -20 до +70 °C
Управление	Питание от батарей	микроэлектронное, внешний переключатель
	24 В	микроэлектронное
Контроль давления		встроенный, микроэлектронный
Контроль уровня заполнения		встроенный, микроэлектронный
Коммуникационный интерфейс		M12x1, 4-контактный
Настройка прогрессивного распределителя		подходит
Монтажное положение		предпочтительно вертикальное

¹⁾ В зависимости от модели

²⁾ При использовании прогрессивных распределителей может быть задействовано больше точек смазки

³⁾ В зависимости от используемой смазки. WITTENSTEIN alpha G11, G13 ≥0°C

⁴⁾ Питание от батарей: управление по таймеру; время работы 1–24 месяца; устанавливаемое количество ходов на смазочный цикл; 24 В; управление по таймеру: аналогично версии с питанием от батарей; импульсное управление: управление ходом дозатора смазки по сигналу импульса 2 с



Информация для заказа LUC+125

Варианты масленки LUC+125

24 В, импульсное управление

Обзор комплектов для смазки	Выходы	Корпус насоса	Смазка	Комплект поставки, шланги	Материальный номер
LUC+125-0511-02	1	1	WITTENSTEIN alpha G11	2 м	20068221

Длина до макс. 8 м/выход через соединитель шланга 6-0 и шланг LUN.

24 В, управление по таймеру

Обзор комплектов для смазки	Выходы	Корпус насоса	Смазка	Комплект поставки, шланги	Материальный номер
LUC+125-0512-02	1	1	WITTENSTEIN alpha G11	2 м	20068222

Длина до макс. 8 м/выход через соединитель шланга 6-0 и шланг LUN.

Питание от батарей, управление по таймеру

Обзор комплектов для смазки	Выходы	Корпус насоса	Смазка	Комплект поставки шланги	Материальный номер
LUC+125-0013-02	1	1	Klüber Microlube GB0	2 м	20068211

Сменные картриджи для LUC+125

Обозначение	Смазка	Объем наполнения	Материальный номер
Сменный картридж LUE+125-05-1 (для версии 24 В)	WITTENSTEIN alpha G11	125 см ³	20068231
Сменный картридж LUE+125-05-2 (вкл. щелочную батарею)	WITTENSTEIN alpha G11	125 см ³	20068241

Масленка LUC+400

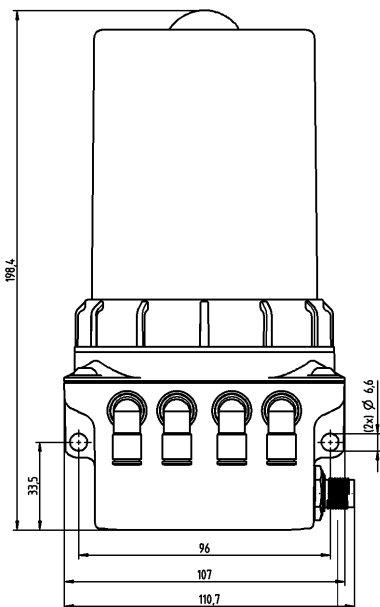
Технические характеристики

Вес ¹⁾	1800 г
Объемы смазочных материалов	400 см ³
Смазочное вещество	Консистентная смазка до NLGI 3
Принцип работы	Поршневой насос
Рабочее давление	Макс. 70 бар
Объем дозировки/ход	0,15 см ³ (выход/сигнал импульса)
Число выходов	1, 2, 3, 4
Выход	Поворотные соединители шланга под прямым углом, 6 мм, до 150 бар
Макс. число точек смазки с делителем ²⁾	4 на каждый выход
Рабочее напряжение	24 В, пост. тока
Потребление тока	$I_{\text{макс}} 300 \text{ mA}$ ($I_{\text{Рuhe}} < 25 \text{ mA}$)
Электрическая защита	750 mA (инерционная)
Вид защиты	IP 54
Температура применения ³⁾	от -15 до +60 °C
Управление	встроенное, микроэлектронное
Контроль давления	встроенный, электронный (измерение системного давления)
Контроль уровня заполнения	встроенный, геркон
Коммуникационный интерфейс	штекер, M12x1, 4-контактный
Настройка прогрессивного распределителя	подходит
Монтажное положение	вертикально или горизонтально

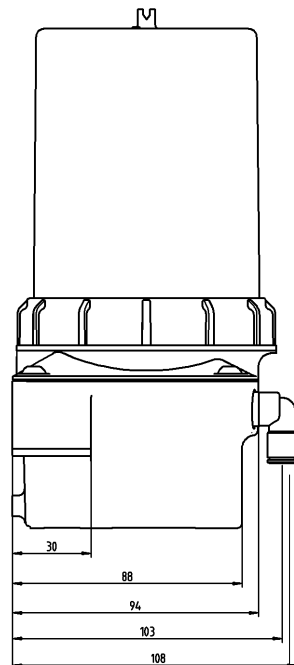
¹⁾ В зависимости от модели

²⁾ При использовании прогрессивных распределителей может быть задействовано больше точек смазки

³⁾ В зависимости от используемой смазки. WITTENSTEIN alpha G11, G13 $\geq 0^\circ\text{C}$



Коммуникационный интерфейс M12x1



Соединитель шланга 6/4

Информация для заказа LUC+400

Масленка LUC+400 со смазкой WITTENSTEIN alpha G11

Со шлангом длиной 2 м

Обзор комплектов для смазки	Выходы	Корпус насоса	Смазка	Комплект поставки шланги	Материальный номер
LUC+400-0511-02	1	1	WITTENSTEIN alpha G11	2 м	20058416
LUC+400-0521-02	2	1	WITTENSTEIN alpha G11	2 x 2 м	20058418
LUC+400-0531-02	3	2	WITTENSTEIN alpha G11	3 x 2 м	20058420
LUC+400-0541-02	4	2	WITTENSTEIN alpha G11	4 x 2 м	20058422
LUC+400-0551-02	2	2	WITTENSTEIN alpha G11	2 x 2 м	20058424

Длина до макс. 10 м/выход через соединитель шланга 6-0 и шланг LUN.

Со шлангом длиной 5 м

Обзор комплектов для смазки	Выходы	Корпус насоса	Смазка	Комплект поставки шланги	Материальный номер
LUC+400-0511-05	1	1	WITTENSTEIN alpha G11	5 м	20058417
LUC+400-0521-05	2	1	WITTENSTEIN alpha G11	2 x 5 м	20058419
LUC+400-0531-05	3	2	WITTENSTEIN alpha G11	3 x 5 м	20058421
LUC+400-0541-05	4	2	WITTENSTEIN alpha G11	4 x 5 м	20058423
LUC+400-0551-05	2	2	WITTENSTEIN alpha G11	2 x 5 м	20058425

Длина до макс. 10 м/выход через соединитель шланга 6-0 и шланг LUN.

Масленка LUC+400 со смазкой WITTENSTEIN alpha G13

Со шлангом длиной 2 м

Обзор комплектов для смазки	Выходы	Корпус насоса	Смазка	Комплект поставки шланги	Материальный номер
LUC+400-0711-02	1	1	WITTENSTEIN alpha G13	2 м	20059848
LUC+400-0721-02	2	1	WITTENSTEIN alpha G13	2 x 2 м	20059849
LUC+400-0731-02	3	2	WITTENSTEIN alpha G13	3 x 2 м	20059851
LUC+400-0741-02	4	2	WITTENSTEIN alpha G13	4 x 2 м	20059853
LUC+400-0751-02	2	2	WITTENSTEIN alpha G13	2 x 2 м	20059856

Длина до макс. 10 м/выход через соединитель шланга 6-0 и шланг LUN.

Со шлангом длиной 5 м

Обзор комплектов для смазки	Выходы	Корпус насоса	Смазка	Комплект поставки шланги	Материальный номер
LUC+400-0711-05	1	1	WITTENSTEIN alpha G13	5 м	20059813
LUC+400-0721-05	2	1	WITTENSTEIN alpha G13	2 x 5 м	20059850
LUC+400-0731-05	3	2	WITTENSTEIN alpha G13	3 x 5 м	20059852
LUC+400-0741-05	4	2	WITTENSTEIN alpha G13	4 x 5 м	20059854
LUC+400-0751-05	2	2	WITTENSTEIN alpha G13	2 x 5 м	20059856

Длина до макс. 10 м/выход через соединитель шланга 6-0 и шланг LUN.

Сменные картриджи для LUC+400

Обозначение	Смазка	Объем наполнения	Материальный номер
Сменный картридж LUE+400-05-1	WITTENSTEIN alpha G11	400 см ³	20058120
Сменный картридж LUE+400-07-1	WITTENSTEIN alpha G13	400 см ³	20058122

Принадлежности LUC+125 и LUC+400

Шланги с предварительным наполнением

Обозначение	Смазка	Исполнение	Диаметр фланца [мм]	Материальный номер
Шланг 2 м, LUH-02-05 ^{a)}	WITTENSTEIN alpha G11	2 м	6	20058134
Шланг 5 м, LUH-05-05 ^{a)}	WITTENSTEIN alpha G11	5 м	6	20058135
Шланг 2 м, LUH-02-07 ^{a)}	WITTENSTEIN alpha G13	2 м	6	20058138
Шланг 5 м, LUH-05-07 ^{a)}	WITTENSTEIN alpha G13	5 м	6	20058139
Соединитель шланга 6-0	–	прямой	6	20058148

^{a)} шланги с предварительным наполнением. Использовать только шланги с предварительным наполнением без включений воздуха!

Смазки

Обозначение	Смазка	Объем наполнения	Материальный номер
Картридж для смазки под давлением, LGC-400-05	WITTENSTEIN alpha G11	400 см ³	20058111
Картридж для смазки под давлением, LGC-400-07	WITTENSTEIN alpha G13	400 см ³	20058113
Hobbock / Kübel, LUB 18-05	WITTENSTEIN alpha G11	18 кг	20065366
Hobbock / Kübel, LUB 18-07	WITTENSTEIN alpha G13	18 кг	20065524

Соединительные детали шланга / присоединение коммуникационного интерфейса

Обозначение	Резьба/подключение	Исполнение	Диаметр фланца [мм]	Материальный номер
Соединитель шланга G1/4-6-0	G 1/4"	прямой	6	20058144
Соединитель шланга M06-6-1	M6x1	угловой	6	20058145
Соединитель шланга M10-6-0	M10x1	прямой	6	20070402
Соединитель шланга G1/8-6-1	G 1/8"	угловой	6	20058146
Соединитель шланга M10x1-6-1	M10x1	угловой	6	20061741
Соединитель шланга G1/4-6-1	G 1/4"	угловой	6	20058147
Угловой штекер 24 В, 4-контактный	M12x1	угловой	-	20058149

Распределители — делители

Обозначение	Соединитель шланга	Количество выходов	Диаметр фланца [мм]	Материальный номер
Делитель LUS 2-0-NL	прямой / вставной	2	6	20058103
Делитель LUS 3-0-NL	прямой / вставной	3	6	20058104
Делитель LUS 4-0-NL	прямой / вставной	4	6	20058105

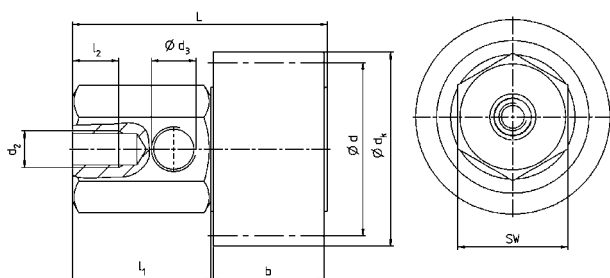
Размеры смазочных шестерней и крепежных осей

Комплект из смазочной шестерни и осей

Модуль [мм]	z	Направление зацепления	Применение	d [мм]	d ₂ [мм]	d ₃ ²⁾ [мм]	d _к [мм]	b [мм]	L [мм]	l ₁ [мм]	l ₂ [мм]	SW [мм]	Код для заказа	Материальный номер
1,5	24	левое	Рейка	38,2	M8	M10x1	41,2	20	51,4	30	10	24	LMT 150-PU-24L1-020-1	20064005
		правое	Шестерня										LMT 150-PU-24R1-020-1	20064007
		прямое	Шестерня / Рейка	36	M8	M10x1	39	20	51,4	30	10	24	LMT 150-PU-24G0-020-1	20064003
2	18	левое	Рейка	38,2	M8	M10x1	42,2	24	55,4	30	10	24	LMT 200-PU-18L1-024-1	20053903
		правое	Шестерня										LMT 200-PU-18R1-024-1	20053904
	17	прямое	Шестерня / Рейка	34	M8	M10x1	38	20	51,4	30	10	24	LMT 200-PU-17G0-020-1	20056502
3	18	левое	Рейка	57,3	M8	M10x1	63,3	30	61,4	30	10	24	LMT 300-PU-18L1-030-1	20053905
		правое	Шестерня										LMT 300-PU-18R1-030-1	20053906
	17	прямое	Шестерня / Рейка	51	M8	M10x1	57	30	61,4	30	10	24	LMT 300-PU-17G0-030-1	20056503
4	18	левое	Рейка	76,4	M8	M10x1	84,4	40	71,4	30	10	24	LMT 400-PU-18L1-040-1	20053907
		правое	Шестерня										LMT 400-PU-18R1-040-1	20053908
	17	прямое	Шестерня / Рейка	68	M8	M10x1	76	40	71,4	30	10	24	LMT 400-PU-17G0-040-1	20056504
5	17	левое	Рейка	90,2	M8	M10x1	100,2	50	81,4	30	10	24	LMT 500-PU-17L1-050-1	20053909
		правое	Шестерня										LMT 500-PU-17R1-050-1	20053910
		прямое	Шестерня / Рейка	85	M8	M10x1	95	50	81,4	30	10	24	LMT 500-PU-17G0-050-1	20056505
6	17	левое	Рейка	108,2	M8	M10x1	120,2	60	91,4	30	10	24	LMT 600-PU-17L1-060-1	20053911
		правое	Шестерня										LMT 600-PU-17R1-060-1	20053912
		прямое	Шестерня / Рейка	102	M8	M10x1	114	60	91,4	30	10	24	LMT 600-PU-17G0-060-1	20056506
8	17	левое	Рейка	144,3	M8	M10x1	160,3	80	111,4	30	10	24	LMT 800-PU-17L1-080-1	20053913
		правое	Шестерня										LMT 800-PU-17R1-080-1	20053914
		прямое	Шестерня / Рейка	136	M8	M10x1	152	80	111,4	30	10	24	LMT 800-PU-17G0-080-1	20056507

Соединительная деталь для шланга Ø 6x4 мм входит в комплект поставки. Смазочную шестерню следует напичать смазкой перед первым вводом в эксплуатацию.

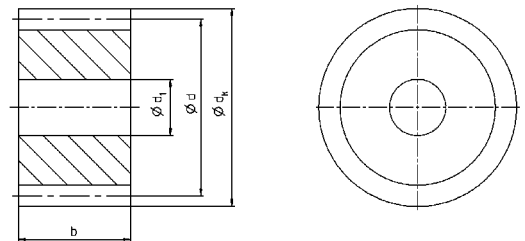
²⁾ Соединительная деталь для шланга G1/8" также может быть установлена



Смазочные шестерни

Модуль [мм]	Количество зубьев	Направление зацепления	Применение	d [мм]	d_1 [мм]	d_k [мм]	b [мм]	Код для заказа	Материальный номер
1,5	24	левое	Рейка	38,2	12	41,2	20	RLU 150-PU -24L1-020	20063900
	24	правое	Шестерня	38,2	12	41,2	20	RLU 150-PU -24R1-020	20063898
	24	прямое	Шестерня / рейка	36	12	39	20	RLU 150-PU -24G0-020	20063902
2	18	левое	Рейка	38,2	12	42,2	24	RLU 200-PU-18L1-024	20053683
	18	правое	Шестерня	38,2	12	42,2	24	RLU 200-PU-18R1-024	20053684
	17	прямое	Шестерня / рейка	34	12	38	20	RLU 200-PU -17G0-020	20056509
3	18	левое	Рейка	57,3	12	63,3	30	RLU 300-PU -18L1-030	20053685
	18	правое	Шестерня	57,3	12	63,3	30	RLU 300-PU -18R1-030	20053686
	17	прямое	Шестерня / рейка	51	12	57	30	RLU 300-PU -17G0-030	20056510
4	18	левое	Рейка	76,4	12	84,4	40	RLU 400-PU -18L1-040	20053687
	18	правое	Шестерня	76,4	12	84,4	40	RLU 400-PU -18R1-040	20053688
	17	прямое	Шестерня / рейка	68	12	76	40	RLU 400-PU -17G0-040	20056511
5	17	левое	Рейка	90,2	20	100,2	50	RLU 500-PU -17L1-050	20053689
	17	правое	Шестерня	90,2	20	100,2	50	RLU 500-PU -17R1-050	20053690
	17	прямое	Шестерня / рейка	85	20	95	50	RLU 500-PU -17G0-050	20056512
6	17	левое	Рейка	108,2	20	120,2	60	RLU 600-PU -17L1-060	20053691
	17	правое	Шестерня	108,2	20	120,2	60	RLU 600-PU -17R1-060	20053692
	17	прямое	Шестерня / рейка	102	20	114	60	RLU 600-PU -17G0-060	20056513
8	17	левое	Рейка	144,3	20	160,3	80	RLU 800-PU -17L1-080	20053693
	17	правое	Шестерня	144,3	20	160,3	80	RLU 800-PU -17R1-080	20053694
	17	прямое	Шестерня / рейка	136	20	152	80	RLU 800-PU -17G0-080	20056514

Смазочную шестерню следует напирать смазкой перед первым вводом в эксплуатацию.



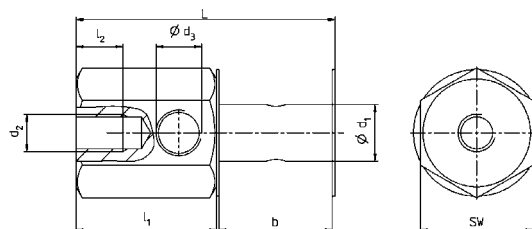
Крепежная ось под прямым углом

Модуль [мм]	d_1 [мм]	d_2 [мм]	Соединительная резьба d_3 ²⁾ [мм]	b [мм]	L [мм]	l_1 [мм]	l_2 [мм]	SW [мм]	Код для заказа	Материальный номер
1,5	12	M8	M10x1	20	51,4	30	10	24	LAS-020-012-1	20056520
2	12	M8	M10x1	24	55,4	30	10	24	LAS-024-012-1	20053696
2 ¹⁾	12	M8	M10x1	20	51,4	30	10	24	LAS-020-012-1	20056520
3	12	M8	M10x1	30	61,4	30	10	24	LAS-030-012-1	20053698
4	12	M8	M10x1	40	71,4	30	10	24	LAS-040-012-1	20053700
5	20	M8	M10x1	50	81,4	30	10	24	LAS-050-020-1	20053702
6	20	M8	M10x1	60	91,4	30	10	24	LAS-060-020-1	20053704
8	20	M8	M10x1	80	111,4	30	10	24	LAS-080-020-1	20053706

Прямая соединительная деталь для шланга $\varnothing 6 \times 4$ мм входит в комплект поставки

¹⁾ Используется только со смазочной шестерней с прямозубым зацеплением

²⁾ Соединительная деталь для шланга G1/8" также может быть установлена



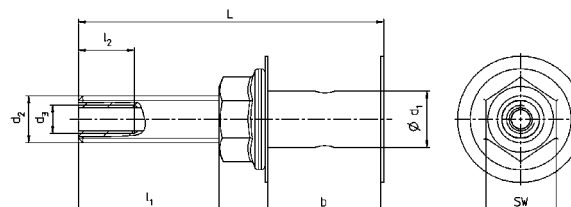
Крепежная ось, прямая

Модуль [мм]	d_1 [мм]	d_2 [мм]	Соединительная резьба d_3 ²⁾ [мм]	b [мм]	L [мм]	l_1 [мм]	l_2 [мм]	SW [мм]	Код для заказа	Материальный номер
1,5	12	M10	M6	20	61,2	30	10	15	LAS-020-012-0	20056539
2	12	M10	M6	24	65	30	10	15	LAS-024-012-0	20053695
2 ¹⁾	12	M10	M6	20	61,2	30	10	15	LAS-020-012-0	20056539
3	12	M10	M6	30	71	30	10	15	LAS-030-012-0	20053697
4	12	M10	M6	40	81	30	10	15	LAS-040-012-0	20053699
5	20	M16	M10x1 ²⁾	50	116,4	49	10	24	LAS-050-020-0	20053701
6	20	M16	M10x1 ²⁾	60	126,4	49	10	24	LAS-060-020-0	20053703
8	20	M16	M10x1 ²⁾	80	146,4	49	10	24	LAS-080-020-0	20053705

Прямая соединительная деталь для шланга $\varnothing 6 \times 4$ мм входит в комплект поставки

¹⁾ Используется только со смазочной шестерней с прямозубым зацеплением

²⁾ Соединительная деталь для шланга G1/8" также может быть установлена





Принадлежности — монтаж зубчатой рейки

Качество монтажа имеет значение

Качество монтажа рейки имеет решающее значение для свойств линейной системы относительно плавности хода, точности позиционирования и несущей способности. Мы предлагаем соответствующие монтажные принадлежности, которые помогут вам получить наилучший результат. Наряду с принадлежностями для стандартного монтажа рейки мы расскажем о монтажном приспособлении INIRA®, которое позволит провести монтаж максимально эффективно.

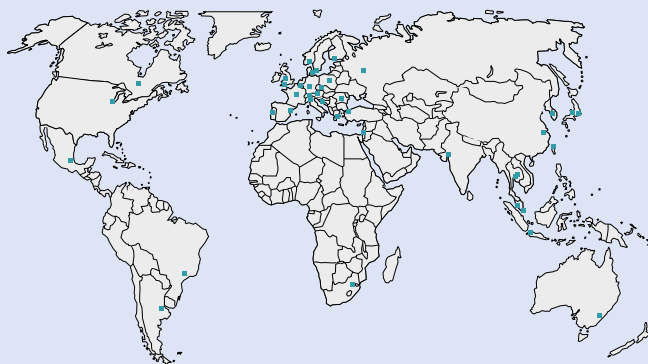
Подробные инструкции по монтажу рейки и требованиям к конструкции вы найдете в руководстве по эксплуатации в разделе материалов для скачивания на нашем веб-сайте или в видеоролике по монтажу:



alpha.wittenstein.de/rack-assembly



Наши представительства по всему миру оказывают поддержку, организовывая курсы по монтажу на местах



Горячая линия сервисной службы —
24 часа в сутки +49 7931 493-12900

Принадлежности — стандартный монтаж зубчатой рейки

Монтажный шаблон

Для выравнивания переходов между отдельными зубчатыми рейками вам понадобится монтажный шаблон.



Модуль [мм]	L [мм]	Код для заказа	Материальный номер
1,5	100	ZMT 150-PD5-100	20064154
2	100	ZMT 200-PD5-100	20020582
3	100	ZMT 300-PD5-100	20021966
4	156	ZMT 400-PD5-156	20037466
5	156	ZMT 500-PD5-156	20037469
6	156	ZMT 600-PD5-156	20037470
8	240	ZMT 800-PB6-240	20052289

Игольчатый ролик

Для контроля во время и после монтажа с использованием таймера необходимы высокоточные игольчатые ролики.

Модуль [мм]	Материальный номер
1,5	20006839
2	20001001
3	20000049
4	20038001
5	20038002
6	20038003
8	20052298

Принадлежности — INIRA® для монтажа зубчатой рейки

INIRA® clamping: определение правильной длины болтов

Необходимая глубина вворачивания крепежных болтов рейки определяется прочностью на сдвиг τ_B материала внутренней резьбы. Для крепления реек следует использовать болты класса прочности 12.9. Необходимая прочность на сдвиг рассчитывается согласно VDI 2230.

В комплект поставки рейки с INIRA® clamping подходящие болты включены. Вам остается выбрать длину болтов по приведенной ниже таблице согласно вашему случаю применения и добавить значение в код для заказа рейки.



		$T_B > 300 \text{ Н/мм}^2$		$T_B > 200 \text{ Н/мм}^2$		Материал примыкающей конструкции
		S355	306 Н/мм ²	S235	216 Н/мм ²	
		35S20	324 Н/мм ²	EN-GJL-250	275 Н/мм ²	
		C45+N	372 Н/мм ²	EN-GJL-300	270 Н/мм ²	
		C45+QT	420 Н/мм ²	EN-AW-AISiMgMn	231–259 Н/мм ²	
		42CrMoV4+QT	600 Н/мм ²			
		EN-GJS-400	360 Н/мм ²			
Рейка, модуль [мм]	2	M6x30		M6x35		Болты INIRA® резьба – x длина* [мм]
	3	M8x35		M8x45		
	4	M10x45		M10x50		
	5	M12x60		M12x65		
	6	M16x70		M16x80		

* Болты другой длины доступны по запросу.

Рейка



Комплект инструментов INIRA®

В наборе INIRA® собраны все инструменты, необходимые для успешного монтажа зубчатой рейки. В зависимости от варианта рейки можно выбрать подходящий комплект.

Необходимые специальные инструменты:

- 1 x монтажный шаблон для грубой регулировки стыковки реек;
- 1 x регулировочный инструмент для точной стыковки реек;
- 16 x зажимных втулок для быстрого и эффективного закрепления рейки на монтажной поверхности;
- 8 x игольчатых или цилиндрических роликов для контроля размеров поверхности качения во время монтажа.

Модуль [мм]	Применение	Код для заказа	Код артикула
2	Расст. между центрами отверстий 62,5 мм	ZMTK 200 C	20066211
	Расст. между центрами отверстий 125 мм	ZMTK 200 D	20066212
3	Расст. между центрами отверстий 62,5 мм	ZMTK 300 C	20066213
	Расст. между центрами отверстий 125 мм	ZMTK 300 D	20066214
4	Расст. между центрами отверстий 62,5 мм	ZMTK 400 C	20066215
	Расст. между центрами отверстий 125 мм	ZMTK 400 D	20066216
5	Расст. между центрами отверстий 62,5 мм	ZMTK 500 C	20066217
	Расст. между центрами отверстий 125 мм	ZMTK 500 D	20066218
6	Расст. между центрами отверстий 62,5 мм	ZMTK 600 C	20066219
	Расст. между центрами отверстий 125 мм	ZMTK 600 D	20066220



Регулировочный инструмент INIRA® adjusting

Если вы выбрали только вариант INIRA® pinning, это не мешает использовать и регулировочный инструмент. В зависимости от варианта рейки выберите подходящий инструмент.

Модуль [мм]	Применение	Код для заказа	Код артикула
2	Расст. между центрами отверстий 62,5 мм	IZMT 200 C	20066196
	Расст. между центрами отверстий 125 мм	IZMT 200 D	20066198
3	Расст. между центрами отверстий 62,5 мм	IZMT 300 C	20066199
	Расст. между центрами отверстий 125 мм	IZMT 300 D	20066200
4	Расст. между центрами отверстий 62,5 мм	IZMT 400 C	20067988
	Расст. между центрами отверстий 125 мм	IZMT 400 D	20066202
5	Расст. между центрами отверстий 62,5 мм	IZMT 500 C	20067992
	Расст. между центрами отверстий 125 мм	IZMT 500 D	20066204
6	Расст. между центрами отверстий 62,5 мм	IZMT 600 C	20066205
	Расст. между центрами отверстий 125 мм	IZMT 600 D	20066206



Глоссарий — по алфавиту

сумех®

сумех® — это программное обеспечение для выполнения расчетов всей приводной части на оси. Это программное обеспечение позволяет точно воспроизводить движения и величину нагрузки. Программное обеспечение доступно для скачивания на нашем веб-сайте (www.wittenstein-cymex.de). Разумеется, мы проводим обучения, для того чтобы Вы могли научиться использовать весь функционал нашего программного обеспечения.

HIGH TORQUE (MA)

Редукторы производства компании WITTENSTEIN alpha могут быть также доступны в исполнении HIGH TORQUE (высокий крутящий момент). Эти редукторы оптимально подходят в первую очередь для таких задач, которые требуют наиболее высоких крутящих моментов и непревзойденной жесткости.

Коэффициент соотношения инерционных масс (λ = лямбда)

Коэффициент соотношения инерционных масс λ — это соотношение внешнего (со стороны применения) и внутреннего (со стороны двигателя и редуктора) моментов инерции. Это важный показатель регулируемости движения в применении.

Динамические процессы сложнее точно отрегулировать, если моменты инерции масс имеют значительную разницу и чем выше λ (лямбда).

В качестве ориентировочного значения компания WITTENSTEIN alpha рекомендует стремиться к показателю $\lambda < 5$. Редуктор сокращает внешний момент инерции на фактор $1/i^2$.

$$\lambda = \frac{J_{\text{внешний}}}{J_{\text{внутренний}}}$$

$J_{\text{внешний}}$ приведенный к приводу:
 $J'_{\text{внешний}} = J_{\text{внешний}} / i^2$

простые применения ≤ 10

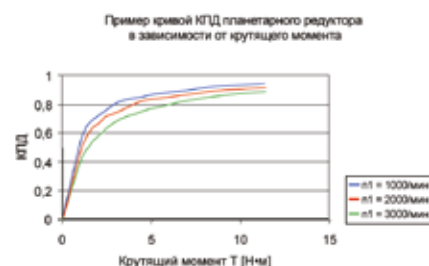
динамичные применения ≤ 5

высокодинамичные применения ≤ 1

КПД (η)

КПД [%] η — это соотношение мощности на выходе и на входе. Потери мощности в виде трения являются причиной того, что КПД меньше 1 или меньше 100 %.

$$\eta = P_{\text{выкл.}} / P_{\text{вкл.}} = (P_{\text{вкл.}} - P_{\text{потери}}) / P_{\text{вкл.}}$$



Показатели КПД, указываемые WITTENSTEIN alpha, всегда относятся к режиму работы на полную мощность. При низкой мощности на входе или низком крутящем моменте КПД, обусловленный остающимся постоянным крутящим моментом холостого хода, меньше. При этом мощность на покрытие потерь не повышается. На высоких оборотах также, скорее, будет более низкий КПД (см. рисунок).

Момент инерции массы (J)

Момент инерции масс J [кг/см²] — это показатель стремления тела сохранить свое состояние движения (в покое или в движении).

Опрокидывающий момент (M_{2K})

Опрокидывающий момент M_{2K} является результирующей → от продольного и поперечного усилий и их точек приложения по отношению к выходным подшипникам редуктора.

Пищевая смазка (F)

Эти продукты сделаны в исполнении с пищевой смазкой и за счет этого могут быть применены в пищевой промышленности. При этом необходимо учитывать снижение выходного крутящего момента по сравнению со стандартным исполнением.

(исключая V-Drive).

Точные значения крутящего момента можно найти в сумех® 5 или CAD POINT.

Плавность хода

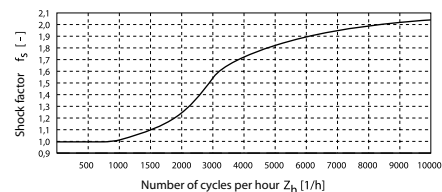
Плавность хода — это измеренные отклонения числа оборотов между входом и выходом за один оборот выходного вала. Он вызван производственными допусками и является причиной незначительных угловых отклонений или колебаний передаточного числа.

Рывок (j)

Рывок — это производная ускорения по времени, т. е. изменение ускорения за единицу времени. Этот процесс именуется толчком, если кривая ускорения показывает скачок, то есть если рывок бесконечно большой.

Сервис-фактор (f_s)

Приведенный в каталоге максимально допустимый крутящий момент ускорения в циклическом режиме работы действителен для количества циклов менее 1000/ч. Более высокое число циклов в сочетании с коротким временем ускорения может привести к колебаниям в приводной системе. Полученное в результате превышение момента учитывает сервис-фактор f_s . При помощи кривой можно определить сервис-фактор f_s .



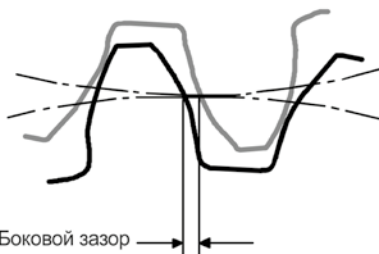
Этот выведенный показатель умножается на фактически имеющийся момент ускорения T_{2b} и только затем сравнивается с максимально допустимым моментом ускорения T_{2B} .
 $(T_{2b} \cdot f_s = T_{2b,fs} < T_{2B})$

Сервоактуаторы

Сервоактуатор оснащен прецизионным планетарным редуктором и мощным синхронным серводвигателем, возбуждаемым от постоянных магнитов, который обеспечивает высокую удельную мощность и постоянство оборотов за счет распределенной обмотки. Это позволяет сделать линейные приводные системы еще более производительными и компактными. За счет уменьшения размеров сокращаются капитальные затраты и текущие эксплуатационные расходы, связанные с приводной системой. Цель — при сохранении производительности добиться уменьшения размеров привода и сервоконтроллера, тем самым снизив расход потребляемой энергии. Низкий момент инерции масс при неизменно высокой жесткости является путем к решению проблемы.

Угловой люфт (j_t)

Угловой люфт j_t [arcmin] — это максимальный угол скручивания выходного вала по отношению к входному. Проще говоря, угловой люфт описывает зазор между двумя боковыми поверхностями зубьев.



Измерение проводится при заблокированном валу на входе.

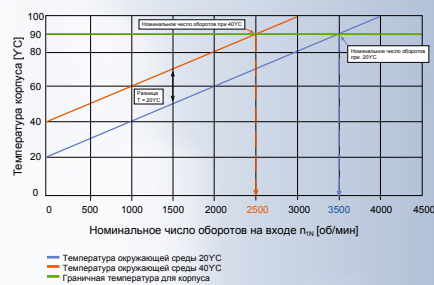
На выходной вал оказывается нагрузка с определенным проверочным моментом с целью преодоления внутреннего трения редуктора. Основное воздействие углового люфта — это боковой зазор между зубьями. Минимальный угловой люфт редукторов производства компании WITTENSTEIN alpha достигается высокой точностью изготовления и селективированием используемых зубчатых шестерней.

Указание по безопасности

Для применения в условиях с особыми требованиями к безопасности (например, на вертикальных осях и приводах, установленных на расчалках) рекомендуется использовать исключительно нашу продукцию линейек Premium и Advanced (за исключением V-Drive).

Число оборотов (n)

Два значения числа оборотов, важные для расчета и подбора редуктора — это максимальное и ограничивающее перегрев редуктора число оборотов на входе редуктора. Максимальное допустимое число оборотов n_{Max} нельзя превышать, по нему определяется → **циклический режим работы**. Номинальное число оборотов n_{1N} нельзя превышать в → **непрерывном режиме работы**. Ограничивающее перегрев редуктора число оборотов n_{1T} ограничивается температурой корпуса, которая не должна превышать 90 °C. При температуре окружающей среды 20 °C она определяется максимальной температурой редуктора $T=90$ °C на холостом ходу. Как видно на диаграмме ниже, при повышенной температуре окружающей среды температурный предел достигается еще раньше. Это значит: при повышенной температуре окружающей среды необходимо уменьшить номинальное число оборотов на входе. Действительные значения для Вашего редуктора Вам предоставит компания WITTENSTEIN alpha.



Глоссарий — справочник формул

Справочник формул

Крутящий момент [Н·м]	$T = J \cdot \alpha$	J = момент инерции масс [кг·м ²] α = угловое ускорение [1/с ²]
Крутящий момент [Н·м]	$T = F \cdot l$	F = усилие [Н] l = плечо, длина [м]
Сила ускорения [Н]	$F_b = m \cdot a$	m = масса [кг] a = линейное ускорение [м/с ²]
Сила трения [Н]	$F_{\text{Reib}} = m \cdot g \cdot \mu$	g = ускорение свободного падения 9,81 м/с ² μ = коэффициент трения
Угловая скорость [1/с]	$\omega = 2 \cdot \pi \cdot n / 60$	n = число оборотов [об/мин] $\pi = \text{PI} = 3,14\dots$
Линейная скорость [м/с]	$v = \omega \cdot r$	v = линейная скорость [м/с] r = радиус [м]
Линейная скорость [м/с] (ходовой винт)	$v_{\text{sp}} = \omega \cdot h / (2 \cdot \pi)$	h = ход винта [м]
Линейное ускорение [м/с ²]	$a = v / t_b$	t_b = время ускорения [с]
Угловое ускорение [1/с ²]	$\alpha = \omega / t_b$	
Ход шестерни [мм]	$s = m_n \cdot z \cdot \pi / \cos \beta$	m_n = нормальный модуль [мм] z = количество зубьев [-] β = угол наклона линии зуба [°]

Таблица перевода единиц измерения

1 мм	= 0,039 дюйма
1 Н·м	= 8,85 дюйм-фунт
1 кг·см ²	= 8,85 x 10 ⁻⁴ дюйм-фунт-с ²
1 Н	= 0,225 фунт-сила
1 кг	= 2,21 фунт-масса

Символ

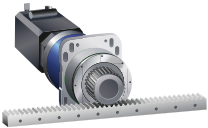
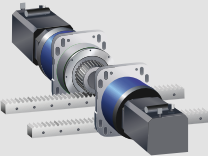
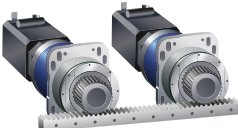
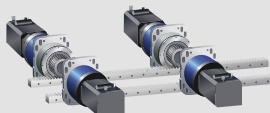
Символ	Единица измерения	Пояснение
C	Н·м/угл. мин.	Жесткость
PB	%, мин	Продолжительность включения
F	Н	Усилие
f_s	–	Сервис-фактор
f_e	–	Фактор продолжительности включения
i	–	Передаточное отношение
j	угловая минута	Люфт
J	кг·м ²	Момент инерции масс
$K1$	Н·м	Коэффициент расчета подшипника
L	ч	Срок службы
L_{PA}	дБ(А)	Уровень шума при работе
m	кг	Масса
M	Н·м	Момент
n	мин ⁻¹	Число оборотов
p	–	Экспонент расчета подшипника
η	%	КПД
t	с	Время
T	Н·м	Крутящий момент
v	м/мин	Линейная скорость
z	1/ч	Количество циклов

Индексы

Индексы	Пояснение
Большая буква	Допустимые значения
Маленькая буква	Имеющиеся значения
1	Вход
2	Выход
A/a	осевой (аксиальный)
B/b	ускорение
c	постоянный
d	торможение
e	пауза
h	час(ы)
K/k	опрокидывание
m	средний
Макс./макс.	максимальный
Mot	двигатель
N	номинальный
Not/not	аварийное выключение
0	холостой ход
Q/q	поперечный
t	кручение
T	тангенциальный (касательный)

Исполнение привода

Системы рейка-шестерня исполняются в различных конфигурациях в зависимости от случая применения. Наряду с одиночными приводами для простого перемещения и позиционирования в случаях с повышенными требованиями к точности используются беззазорные приводы с электронным преднатягом («ведущий-ведомый»), а для станков с широко расположенными направляющими (например, широкие столы или порталы) применяются системы рейка-шестерня портального типа.

	Одиночный привод	Портальный	Ведущий/ведомый (электронный преднатяг)	Портальный «Ведущий/ведомый» (электронный преднатяг)
Исполнение				
Зазор в зубчатом зацеплении	есть	есть	без зазора	без зазора
Применение	Требования к точности позиционирования второстепенны	Движение больших масс на станках с широко расположенными направляющими	Беззазорные приводные системы для высокоточных станков	Беззазорные приводные системы для высокоточных станков и больших перемещаемых масс

Ведущий/ведомый (электронный преднатяг)

Конфигурация «ведущий/ведомый» позволяет реализовать беззазорные приводные системы с механизмом зубчатой передачи. При этом речь идет о двух приводах, которые объединены в портальную систему (электрический главный вал) и работают синхронно. Система ЧПУ соединяет электронно два привода на одной оси, при этом устанавливая разницу крутящего момента между приводами, которая в большинстве случаев является постоянной. Конфигурация «ведущий/ведомый» и оптимальное усилие предварительного натяжения могут быть рассчитаны при помощи приложения сумтех® 5.

Предварительное натяжение позволяет повысить эксплуатационную жесткость приводной системы по сравнению с приводами без преднатяга (улучшается регулируемость). Электрический преднатяг не зависит от геометрических производственных и монтажных допусков. Приводы в конфигурации «ведущий/ведомый» гибко регулируются и гарантируют высочайшую точность и максимальную динамику

на протяжении всего срока службы.

В то же время неточности при изготовлении или монтаже в системах с механическим преднатягом изменяют траекторию предварительного натяжения. Регулировка преднатяга возможна только в одном положении шестерни на рейке или зубчатом ободке. В другом положении шестерни на рейке или зубчатом ободке при обычных допусках могут иметь место колебания усилия натяжения $\pm 50\%$.

Чтобы реакция связи, возникающая в результате колебаний допусков при механическом натяге, не повредила приводную систему, в нее должна быть включена податливость. Податливость, с одной стороны, компенсирует геометрические погрешности, с другой — положительно сказывается на точности позиционирования и динамических характеристиках. Высокоточные и динамичные станки требуют реечно-шестереночных приводов с электронным преднатягом.

Усилие предварительного натяжения F_v

Усилие предварительного натяжения F_v в реечно-шестереночных системах с электронным преднатягом («ведущий-ведомый») — это сила, с которой оба привода действуют друг на друга и на рейку в состоянии покоя без влияния внешних сил. Усилие предварительного натяжения в идеале определяется на основании заданных параметров процесса. Оно также может быть рассчитано, исходя из опытных данных аналогичного оборудования. В системах с сервоуправлением усилие предварительного натяжения, как правило, задается в процентах относительно номинального крутящего момента двигателя или базового крутящего момента. Рассчитанное для процесса усилие предварительного натяжения на стороне нагрузки может при помощи передаточного отношения редуктора быть пересчитано для стороны двигателя без учета КПД.

$$\pm F_v \cdot \frac{d}{2} \cdot \frac{1}{i} = T_v, \text{ двигатель} \quad \frac{T_v}{T_{N, \text{двигатель}}} = \text{усилие предв. натяжения [\%]} \quad T_{N, \text{двигатель}} = \text{номинальный момент двигателя}$$

Нагрузки

Линейная система испытывает воздействие тангенциальной силы или силы подачи F_t , которая с учетом КПД системы складывается из следующих компонентов:

Сила ускорения F_a

Горизонтальные оси: $F_a = m \cdot a$

Вертикальные оси: $F_a = m \cdot (a+g)$

с:

m ...перемещаемая масса

a ... ускорение

g ... ускорение свободного падения

Сила, действующая при обработке, F_p

Сила, действующая при обработке, F_p рассчитывается для конкретного случая применения проектировщиками машины или оборудования.

Сила трения F_r

$$F_r = m \cdot g \cdot \mu$$

Для обозначения силы трения F_r или коэффициента трения μ обычно используют опытные величины из подобных случаев применения.

Усилие предварительного натяжения F_v

В реечно-шестереночных системах с преднатягом (например, системы «ведущий-ведомый» с электронным преднатягом) необходимо учитывать силу предварительного натяжения между приводами.

КПД системы η_s

При проектировании реечно-шестереночных систем всегда следует учитывать КПД всех компонентов системы. Указываемые WITTENSTEIN alpha показатели КПД всегда относятся к определенной рабочей точке. КПД реечно-шестереночной системы зависит от силы и скорости подачи, температуры, силы предварительного натяжения и условий смазки.

$$\eta_s = \eta_1 \cdot \eta_2 \cdot \dots \cdot \eta_n$$

Подшипниковая опора выходной шестерни

WITTENSTEIN alpha использует как правило консольные крепления выходной шестерни. Консольное крепление обеспечивает большую степень свободы при конфигурировании приводной системы (см. Конструкция для X, стр. 140) и примыкающей конструкции. Распределение нагрузки и жесткость в статически определяемой системе находятся под надежным контролем и могут быть оптимизированы для условий применения механизма реечно-шестереночной передачи.

Системы с контропорой, напротив, имеют конструктивные ограничения в отношении геометрии шестерни и монтажного пространства. Статическая переопределенность системы отличается такими техническими недостатками, как непредсказуемость распределения нагрузки, низкая эффективность контропоры из-за радиального зазора в подшипнике, перекося вала шестерни из-за позиционных отклонений различных опорных участков и наличие дополнительных точек смазки и участков уплотнения.

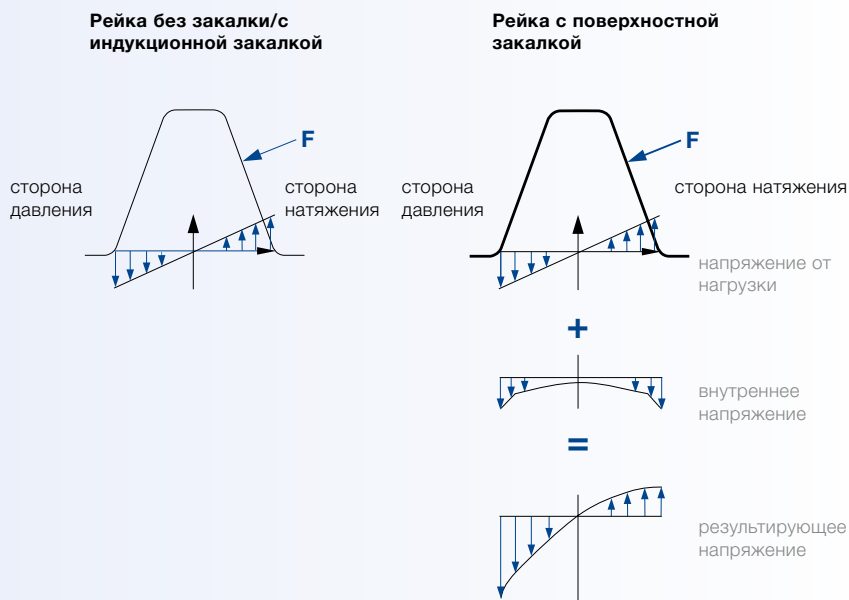
Распределение нагрузки в статически переопределенных системах с контропорами зависит от жесткости системных компонентов и соблюдения производственных и монтажных допусков. Чем выше жесткость конструкции, тем выше требования к соблюдению геометрических допусков. Чем ниже жесткость конструкции, тем хуже точность позиционирования и динамические характеристики станка.



Краткий справочник

Поверхностная закалка

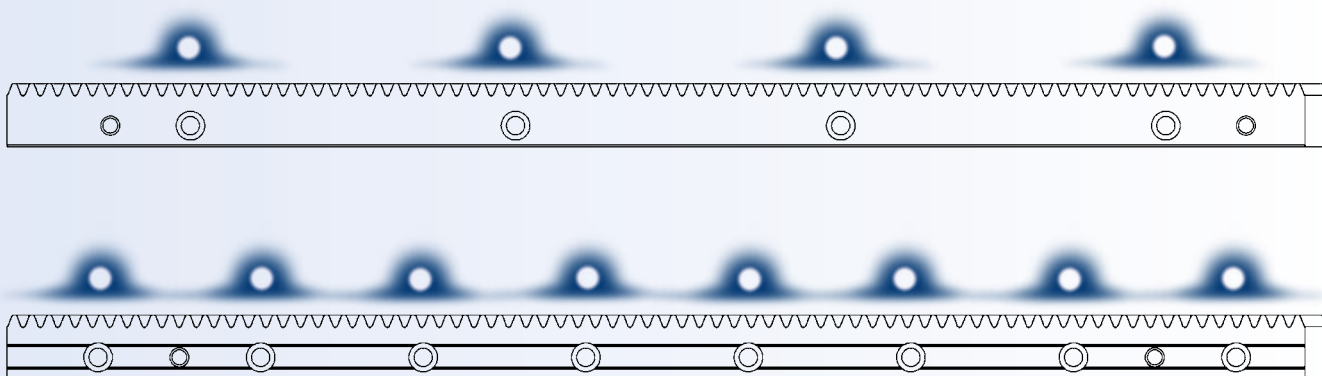
Наряду с рейками с индукционной закалкой WITTENSTEIN alpha предлагает широкий ассортимент высокопроизводительных реек с поверхностной закалкой. Поверхностная закалка позволяет получить прочность, соответствующую требованиям сферы применения. За счет оптимальной комбинации закалки поверхностного слоя и твердой центральной структуры достигается максимальная несущая способность поверхности и ножки зуба. Высококачественный основной материал и последующая закалка позволяют достичь передачи максимального усилия подачи.



Резьбовое соединение

Компания WITTENSTEIN alpha предлагает наряду с хорошо зарекомендовавшим себя на рынке расположением крепежных отверстий на расстоянии 125 мм (рейки без закалки и с индукционной закалкой) оптимизированный вариант с расстоянием между крепежными отверстиями 62,5 мм (рейки с поверхностной закалкой) для передачи высоких усилий подачи. Увеличенное количество крепежных элементов и удачное отношение их длины к диаметру при

оставшемся неизменным диаметре болтов и геометрии рейки обеспечивает постоянное распределение сжимающего усилия по всей длине рейки. Оптимальное фрикционное соединение предотвращает эффект скольжения и гарантирует надежную передачу усилия подачи. Благодаря оставшейся неизменной толщине материала между зубьями зацепления и крепежным отверстием несущая способность ножки зуба не снизилась.



Полученное опытным путем при помощи пленки для измерения давления распределение сжимающего усилия при традиционном и улучшенном расположении крепежных отверстий.

Штифтовое соединение

Соединение реек штифтами служит защитой от перегрузок. При высоких нагрузках, например при аварии, штифты не допускают сдвиг рейки. Который мог бы привести к отклонению шага или направленности в месте стыковки двух реек, а в результате — к выходу из строя всей

системы реечно-шестеренчатого привода. Поэтому в системах перемещения, подверженных высоким нагрузкам, где требования к безопасности чрезвычайно высоки, настоятельно рекомендуется использовать штифты для минимизации рисков выхода из строя.

Модуль m , шаг p

Модуль — длина, описывающая размер зацепления. Она не может быть измерена непосредственно по шестерне или рейке, но вычисляется по следующей формуле:

$$m_t = \frac{p_t}{\pi} = \frac{d}{z}$$

Торцевой шаг p_t представляет собой длину делительной дуги (зубчатого колеса) или делительной прямой (рейки) между двумя следующими друг за другом левыми или правыми поверхностями.

Для косозубого зацепления $m_t = \frac{m_n}{\cos\beta}$ $p_t = \frac{p_n}{\cos\beta}$

Для прямозубого зацепления $m = m_t = m_n$ $p = p_t = p_n$

Направление зацепления, угол наклона линии зуба

Направление зацепления имеет правый подъем (левый подъем), если поверхности зубьев при взгляде на головки слева (справа) внизу идут вправо (слева) вверх. Угол наклона линии зуба при правом подъеме направления зацепления

считается положительным, угол наклона линии зуба при левом подъеме направления зацепления считается отрицательным.



левое



прямое



правое

Делительный диаметр

Делительный диаметр выходной шестерни рассчитывается по формуле:

$$d = m_t \cdot z = \frac{m_n}{\cos\beta} \cdot z$$

В отличие от конструкции с зубчатым колесом в особом случае механизма реечной передачи диаметр начальной окружности равен делительному диаметру.

Смещение исходного профиля

Выходные шестерни WITTENSTEIN alpha частично изготавливаются с положительным смещением исходного профиля. Исходный профиль при этом смещается от делительной окружности в направлении головки зуба. В результате получается измененная форма зуба с увеличенным диаметром по выступам и по впадинам. Делительный диаметр остается неизменным. При малом количестве зубьев смещение исходного профиля

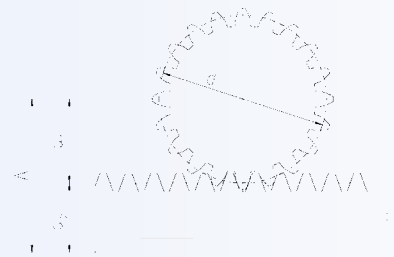
используется для компенсации разницы и увеличения несущей способности ножек зубьев. Смещение исходного профиля рассчитывается путем умножения коэффициента смещения исходного контура x на нормальный модуль m_n зацепления. Смещение исходного профиля изменяет расстояние между осями (см. «Межосевое расстояние А между шестерней и рейкой»).

Краткий справочник

Межосевое расстояние A между шестерней и рейкой

Межосевое расстояние между шестерней и рейкой измеряется от оси вращения шестерни до спинки зубчатой рейки. Оно складывается из расстояния до оси шестерни a_1 и расстояния до оси рейки a_2 .

Для зубчатых зацеплений с исходным профилем согл. DIN 867:



$$A = a_1 + a_2$$

с

$$a_1 = \frac{d}{2} + x \cdot m_n$$

и

$$a_2 = H - m_n$$

Мы охотно проконсультируем вас относительно расчета межосевого расстояния между шестерней и зубчатым ободом.

Макс. скорость подачи v_{2Max}

Макс. скорость подачи системы реечной передачи v_{2Max} [м/мин] рассчитывается исходя из максимальной скорости на входе редуктора n_{1Max} [об/мин] (см. каталог редукторов), передаточного отношения редуктора i [-] и делительного диаметра выходной шестерни d [м]:

$$v_{2Max} = \pi \cdot \frac{n_{1Max}}{i} \cdot d$$

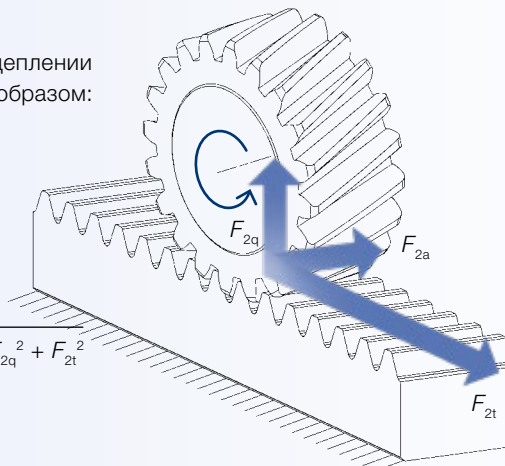
Усилие на опоре

Составляющие усилия на зубе или реакции опоры в зацеплении механизма реечной передачи рассчитываются следующим образом:

- Тангенциальная сила / сила подачи: $F_{2t} = \frac{T_2}{d/2}$
- Осевая сила $F_{2s} = F_{2t} \cdot \tan \beta$
- Радиальная составляющая F_{2q} : $\frac{F_{2t}}{\cos \beta} \cdot \tan \alpha$

Радиальное усилие, действующее на редуктор, рассчитывается исходя из тангенциальной силы F_{2t} и радиальной составляющей F_{2q} по формуле: $F_{2r} = \sqrt{F_{2q}^2 + F_{2t}^2}$

Для зубчатых зацеплений с исходным профилем согл. DIN 867 приближенно: $F_{2r} \approx \frac{1,064}{\cos \beta} \cdot F_{2t}$



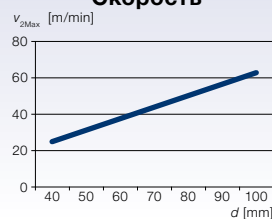
Конструкция для X

Система реечно-шестереночной передачи может быть оптимизирована в отношении отдельных свойств путем изменения диаметра шестерни. Стандартные системы WITTENSTEIN alpha представляют собой оптимальное сочетание силы подачи, общей линейной жесткости и достигаемой скорости. Благодаря использованию консольного крепления, стандартизованных сопряжений и широкого ассортимента имеющихся в наличии шестерней WITTENSTEIN alpha может предлагать решения для самых разных требований и сфер применения.

Дизайн для скорости



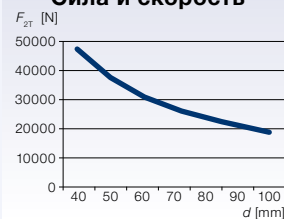
Скорость



Дизайн для силы и скорости



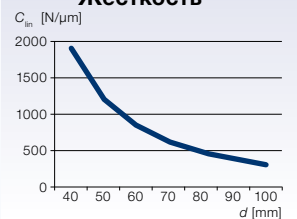
Сила и скорость



Дизайн для жесткости



Жесткость



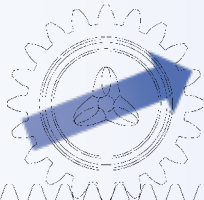
Общая линейная жесткость C_{lin}

Линейная жесткость реечно-шестереночной системы складывается из следующих основных параметров влияния:

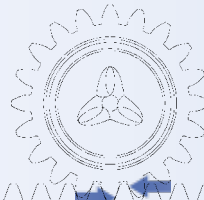
Жесткость на кручение, $C_{t21,lin}$



Жесткость на опрокидывание, $C_{2K,lin}$



Упругая жесткость зацепления, C_y



Общая жесткость рассчитывается путем сложения обратных величин отдельных значений жесткости:

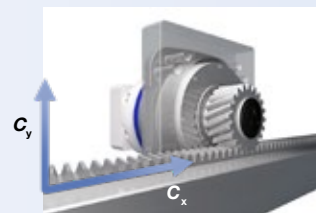
$$\frac{1}{C_{lin}} = \frac{1}{C_{t21,lin}} + \frac{1}{C_{2K,lin,t}} + \frac{1}{C_{2K,lin,r}} + \frac{1}{C_y}$$

Жесткости измеряются обычно при относительно высоких нагрузках, чтобы исключить влияние трения и зазора зубчатого зацепления.

На общую жесткость системы кроме компонентов приводного механизма существенно влияют конструкция соединения компонентов с машиной, а также расположение и расчет параметров опор (линейные направляющие):

При проектировании примыкания следует выбирать прочные, жесткие конструкции, чтобы высокая жесткость реечно-шестереночной системы переносилась и на зубчатое зацепление. Значения жесткости примыкающей конструкции и линейных направляющих могут быть учтены при помощи составляющей жесткости C_x (в направлении подачи) и C_y (вертикально к делительной прямой рейки). Тогда общая линейная жесткость:

$$\frac{1}{C_{lin}} = \frac{1}{C_{t21,lin}} + \frac{1}{C_{2K,lin,t}} + \frac{1}{C_{2K,lin,r}} + \frac{1}{C_y} + \frac{1}{C_x} + \frac{1}{C_y}$$



Жесткость на кручение C_{T21}

Жесткость на кручение C_{T21} [Нм/угл. мин] выводится из отношения фактического крутящего момента [Нм] к результирующему углу кручения ϕ [угл. мин] ($C_{T21} = \Delta T / \Delta \phi$). Данный параметр показывает, какой крутящий момент необходим, чтобы провернуть выходной вал редуктора с помощью тела шестерни на одну угловую минуту.

Для расчета общей линейной жесткости реечно-шестереночной системы необходимо пересчитать жесткость на кручение [Нм/угл. мин] на ее линейную составляющую [Н/мкм]:

$$C_{T21,lin} = C_{T21} \cdot \frac{360 \cdot 60 \text{ arcmin}}{0,5 \cdot \pi \cdot d^2} \quad d \text{ в мм}$$

Усилие подачи

Усилие подачи является ключевой характеристикой, определяемой конфигурацией шестерней и зубчатых реек WITTENSTEIN alpha.

Оно зависит от несущей способности зубчатого зацепления, а также соединения шестерни с редуктором или зубчатой рейки с конструкцией машины.

Соединение шестерни с редуктором: несущая способность соединения для предлагаемых типов шестерен варьируется в зависимости от различных способов монтажа шестерни с редуктором.

Зубчатое зацепление: на несущую способность зубчатого зацепления в основном влияют такие факторы, как форма зуба,

геометрическая точность, а также материал и термическая обработка (см. раздел «Поверхностная закалка»).

Соединение зубчатой рейки с конструкцией машины: WITTENSTEIN alpha предлагает различные схемы расположения крепежных отверстий с разной несущей способностью в зависимости от количества отверстий или расстояния между ними (см. раздел «Резьбовое соединение»).

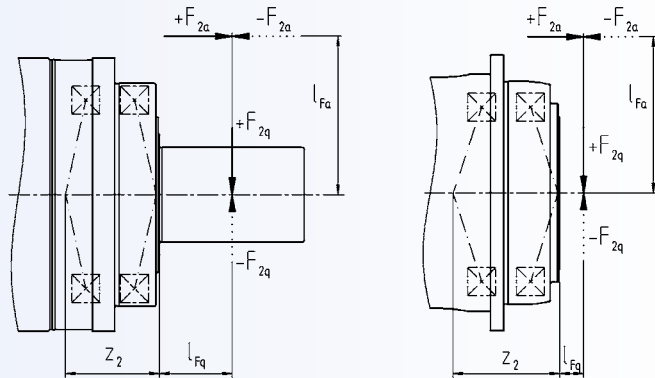
При определении допустимого усилия подачи для систем, помимо параметров влияния на шестерню и зубчатую рейку, также учитываются передаваемые крутящие и опрокидывающие моменты редуктора.

Краткий справочник

Жесткость на опрокидывание $C_{2К}$

Жесткость на опрокидывание [Нм/угл. мин] $C_{2К}$ редуктора в реечно-шестереночной системе складывается из жесткости при изгибе вала шестерни / выходного вала и жесткости опор со стороны привода. Она выводится из отношения опрокидывающего момента $M_{2К}$ [Нм] к углу опрокидывания ϕ [угл. мин] ($C_{2К} = M_{2К} / \phi$). Для расчета общей линейной жесткости системы реечно-шестереночной передачи учитываются тангенциальная (в направлении подачи) и радиальная (вертикально к делительной прямой рейки) составляющие жесткости на опрокидывание [Н/мкм].

Для пересчета тангенциальной и радиальной составляющих жесткости на опрокидывание используется следующая упрощенная модель аналогично расчету опрокидывающего момента для редукторов:



$$C_{2К,lin,t} = \frac{C_{2К} \cdot 60 \cdot 180}{(z_2 + l_{Fq})^2 \cdot \pi}$$

$$C_{2К,lin,r} = \frac{C_{2К} \cdot 60 \cdot 180}{\pi \cdot ((z_2 + l_{Fq}) \cdot \tan^2 \alpha) \cdot \left((z_2 + l_{Fq}) + \frac{\tan \beta}{\tan \alpha} \cdot \frac{d}{2} \right)}$$

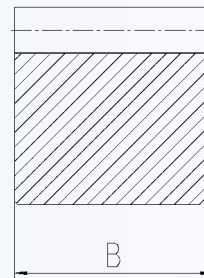
$C_{2К}$... жесткость на опрокидывание редуктора в Нм/угл. мин
 x_2 и z_2 ... плечо силы для расчета момента опрокидывания в мм
 (x_2 относится к точке приложения радиального усилия в центре шестерни)
 α ... нормальный угол давления в°
 β ... угол наклона линии зуба в°

d, l_{Fq} и z_2 в мм

Упругая жесткость зацепления C_y

Под нагрузкой зубья шестерни и рейки деформируются. Деформации не постоянны, они изменяются вместе с положением зацепления. В качестве среднего по времени значения упругая жесткость зацепления C_y [Н/мкм] может быть принята для механизмов реечной передачи WITTENSTEIN alpha в хорошем приближении.

$$C_y = 20 \frac{N}{\mu m \cdot mm} \cdot B$$



Динамическая жесткость

Современные системы сервоуправления позволяют измерять собственную частоту систем. Приняв за основу модель колеблющейся системы с одной степенью свободы, можно взять значение ее собственной частоты и несущую способность конкретного случая применения для расчета жесткости.

Измеренная динамическая жесткость, как правило, отличается от общей линейной жесткости, полученной в результате расчетов на основании статических измерений для отдельных компонентов, поскольку:

- все системные компоненты находятся в силовом поле (компонентов привода и машины), включая места сопряжения;
- в отличие от статических измерений жесткости, измерение производится обычно в рабочей точке с маленькими нагрузками.

Собственная частота f_E

Собственная частота f_E системы реечной передачи является величиной, характеризующей динамические свойства машины. Собственная частота вычисляется исходя из общей линейной жесткости C_{lin} системы реечной передачи и перемещаемой массы:

$$f_E = \frac{1}{2 \cdot \pi} \cdot \sqrt{\frac{C_{lin}}{m}}$$

Базисом для расчетов служит упрощенная модель колеблющейся системы с одной степенью свободы. Упрощение хорошо зарекомендовало себя на практике и позволяет проводить сравнения между различными случаями применения.

Частота входа зубьев в зацепление f_z

Частота входа зубьев в зацепление f_z [Гц] может при определенных обстоятельствах привести к колебаниям, если частота возбуждения соответствует собственной частоте в конкретном случае применения.

Частота входа зубьев в зацепление рассчитывается для планетарных редукторов WITTENSTEIN alpha

(исключение: редукторы с передаточным отношением $i = 8$) по формуле $f_z = 1,8 \cdot n_2$ $\frac{f_z \text{ в Гц}}{n_2 \text{ в об/мин}}$

математическим способом. В планетарных редукторах WITTENSTEIN alpha она зависит от передаточного отношения.

Частота входа зубьев в зацепление для механизма реечной передачи рассчитывается по формуле: $f_z = \frac{n_2}{60} \cdot z$ $\frac{f_z \text{ в Гц}}{n_2 \text{ в об/мин}}$

Предельная сила подачи F_{2Not}

Предельная сила подачи F_{2Not} представляет собой максимально возможную нагрузку на систему реечно-шестереночной передачи. В течение всего срока службы системы она может быть достигнута не более 1000 раз и ни разу не должна быть превышена.

В зависимости от конфигурации механизма реечной передачи предельная сила подачи ограничивается

различными системными компонентами и параметрами. В реечно-шестереночной системе не допустимо достижение предельного крутящего момента T_{2Not} , указанного в технических данных редуктора, если при нем происходит превышение других параметров, например, допустимого опрокидывающего момента редуктора.

Плавность хода

На плавность хода можно влиять путем конфигурации шестерней и реек WITTENSTEIN alpha. Это свойство описывает характеристики зацепления относительно уровня шума при работе и появления дополнительных динамических сил. На плавность хода влияют в основном изменение упругой

жесткости зацепления (в случае прямозубого зацепления ее колебания сильнее, чем при косозубом зацеплении), класс точности зубьев, коррекция профилей и поверхностей, а также поверхности профилей зубьев.

Точность позиционирования (геометрическая)

На точность позиционирования можно влиять путем конфигурации шестерней и реек WITTENSTEIN alpha. По сути это свойство включает в себя геометрические погрешности компонентов зацепления.

На геометрическую точность позиционирования всей системы влияют в основном следующие факторы:

- угловой люфт редуктора;
- равномерный ход редуктора;
- суммарная погрешность шага или радиальное биение шестерни;
- суммарная погрешность шага рейки;
- погрешность размеров поверхности качения рейки.

К геометрическим погрешностям относятся отклонения, связанные с нагрузкой (см. общую линейную жесткость).

Обзор редукторов Basic Line



Изделия		CP	CPS	CPK	CPSK	CVH	CVS
Версия		MF	MF	MF	MF	MF / MT	MF / MT
Передаточное число ^{c)}	Мин. $i =$	3	3	3	3	7	7
	Макс. $i =$	100	100	100	100	40	40
Макс. угловой люфт [угл. мин] ^{c)}	Стандарт	≤ 12	≤ 12	≤ 13	≤ 15	≤ 15	≤ 15
	Пониженный	–	–	–	–	–	–
Форма выхода							
Гладкий вал		x	x	x	x	–	x
Вал со шпонкой ^{d)}		x	x	x	x	–	x
Шлицевой вал (DIN 5480)		–	–	–	–	–	–
Вал под обжимную муфту		–	–	–	–	–	–
Стык полого вала		–	–	–	–	x	–
Полый вал со шпонкой		–	–	–	–	x	–
Полый вал с фланцем		–	–	–	–	–	–
Фланец		–	–	–	–	–	–
Выход системы		–	–	–	–	–	–
Отбор мощности с обеих сторон		–	–	–	–	x	x
Форма привода							
Монтаж с двигателем		x	x	x	x	x	x
Версия с входным валом ^{b)}		–	–	–	–	–	–
Исполнение							
Фланец с пазовыми отверстиями		–	–	–	–	–	–
ATEX ^{a)}		–	–	–	–	–	–
Пищевая смазка ^{a) b)}		x	x	x	x	x	x
Устойчивый к коррозии ^{a) b)}		–	–	–	–	–	–
Исполнение с оптимизированной инерцией масс ^{a)}		–	–	–	–	–	–
Системные решения							
Линейная система (шестерня/рейка)		–	–	–	–	–	–
Сервоактуатор		–	–	–	–	–	–
Дополнительные принадлежности (другие параметры на соответствующих страницах)							
Ременный шкив		x	x	x	x	–	x
Обжимные муфты		–	–	–	–	x	–

^{a)} Сокращение мощности: технические данные доступны по запросу

^{b)} Пожалуйста, обратитесь к специалистам компании WITTENSTEIN alpha

^{c)} Относительно контрольных конструктивных размеров

^{d)} Снижение мощности. Пожалуйста, используйте наше программное обеспечение сумех® для детального подбора редуктора – www.wittenstein-cymex.com

Обзор редукторов Value Line



Изделия		NP	NPL	NPS	NPT	NPR	NPK	NPLK	NPSK	NPTK	NPRK	NVH	NVS	HDV
Версия		MF / MA	MF / MA	MF / MA	MF / MA	MF / MA	MF	MF	MF	MF	MF	MF	MF	MF / MT
Передаточное число ^{c)}	Мин. $i =$	3	3	3	3	3	3	3	3	3	3	4	4	4
	Макс. $i =$	100	100	100	100	100	100	100	100	100	100	400	400	400
Макс. угловой люфт [угл. мин] ^{c)}	Стандарт	≤ 8	≤ 8	≤ 8	≤ 8	≤ 8	≤ 11	≤ 11	≤ 11	≤ 11	≤ 11	≤ 6	≤ 6	≤ 10
	Пониженный	-	-	-	-	-	-	-	-	-	-	-	-	-
Форма выхода														
Гладкий вал		x	x	x	-	x	x	x	x	-	x	-	x	x
Вал со шпонкой ^{d)}		x	x	x	-	x	x	x	x	-	x	-	x	x
Шлицевой вал (DIN 5480)		-	x	x	-	x	-	x	x	-	x	-	-	-
Вал под обжимную муфту		-	-	-	-	-	-	-	-	-	-	-	-	-
Стык полого вала		-	-	-	-	-	-	-	-	-	-	x	-	-
Полый вал со шпонкой		-	-	-	-	-	-	-	-	-	-	x	-	-
Полый вал с фланцем		-	-	-	-	-	-	-	-	-	-	-	-	-
Фланец		-	-	-	x	-	-	-	-	x	-	-	-	-
Выход системы		-	-	-	-	-	-	-	-	-	-	-	-	-
Отбор мощности с обеих сторон		-	-	-	-	-	-	-	-	-	-	x	x	-
Форма привода														
Монтаж с двигателем		x	x	x	x	x	x	x	x	x	x	x	x	x
Версия с входным валом ^{b)}		-	-	-	-	-	-	-	-	-	-	-	-	-
Исполнение														
Фланец с пазовыми отверстиями		-	-	-	-	x	-	-	-	-	x	-	-	-
ATEX ^{a)}		-	-	-	-	-	-	-	-	-	-	-	-	-
Пищевая смазка ^{a) b)}		x	x	x	x	x	x	x	x	x	x	x	x	x
Устойчивый к коррозии ^{a) b)}		-	-	-	-	-	-	-	-	-	-	x	x	x
Исполнение с оптимизированной инерцией масс ^{a)}		-	-	-	-	-	-	-	-	-	-	-	-	-
Системные решения														
Линейная система (шестерня/рейка)		x	x	x	-	x	x	x	x	-	x	-	x	-
Сервоактуатор		-	-	-	-	-	-	-	-	-	-	-	-	x
Дополнительные принадлежности (другие параметры на соответствующих страницах)														
Ременный шкив		x	x	x	x	x	x	x	x	-	x	-	x	-
Обжимные муфты		-	-	-	-	-	-	-	-	-	-	x	-	-

^{a)} Сокращение мощности: технические данные доступны по запросу

^{b)} Пожалуйста, обратитесь к специалистам компании WITTENSTEIN alpha

^{c)} Относительно контрольных конструктивных размеров

^{d)} Снижение мощности. Пожалуйста, используйте наше программное обеспечение суптех® для детального подбора редуктора – www.wittenstein-cymex.com

Обзор редукторов Advanced Line



Изделия		SP+	SP+ HIGH SPEED	SP+ HIGH SPEED Пониженное трение	TP+	TP+ HIGH TORQUE	HG+	SK+	SPK+
Версия		MF	MC	MC-L	MF	MA	MF	MF	MF
Передаточное число ^{c)}	Мин. $i =$	3	3	3	4	22	3	3	12
	Макс. $i =$	100	100	10	100	302,5	100	100	10000
Макс. угловой люфт [угл. мин] ^{d)}	Стандарт	≤ 3	≤ 4	≤ 4	≤ 3	≤ 1	≤ 4	≤ 4	≤ 4
	Пониженный	≤ 1	≤ 2	≤ 2	≤ 1	–	–	–	≤ 2
Форма выхода									
Гладкий вал		x	x	x	–	–	–	x	x
Вал со шпонкой ^{e)}		x	x	x	–	–	–	x	x
Шлицевой вал (DIN 5480)		x	x	x	–	–	–	x	x
Вал под обжимную муфту		x	x	x	–	–	–	–	x
Стык полого вала		–	–	–	–	–	x	–	–
Полый вал со шпонкой		–	–	–	–	–	–	–	–
Полый вал с фланцем		–	–	–	–	–	–	–	–
Фланец		–	–	–	x	x	–	–	–
Выход системы		–	–	–	x	x	–	–	–
Отбор мощности с обеих сторон		–	–	–	–	–	x	x	x
Форма привода									
Монтаж с двигателем		x	x	x	x	x	x	x	x
Версия с входным валом ^{b)}		x	–	–	x	–	–	–	–
Исполнение									
Фланец с пазовыми отверстиями		x	–	–	–	–	–	–	–
ATEX ^{a)}		x	x	–	–	–	x	x	–
Пищевая смазка ^{a) b)}		x	x	x	x	x	x	x	x
Устойчивый к коррозии ^{a) b)}		x	x	x	x	x	x	x	x
Исполнение с оптимизированной инерцией масс ^{a)}		x	x	x	x	x	–	–	–
Системные решения									
Линейная система (шестерня/рейка)		x	x	–	x	x	–	x	x
Сервоактуатор		x	–	–	x	x	–	–	–
Дополнительные принадлежности (другие параметры на соответствующих страницах)									
Ременный шкив		x	x	x	x	x	–	x	x
Обжимные муфты		x	x	x	–	–	x	–	x

^{a)} Сокращение мощности: технические данные доступны по запросу

^{b)} Пожалуйста, обратитесь к специалистам компании WITTENSTEIN alpha

^{c)} Относительно контрольных конструктивных размеров

^{d)} Снижение мощности. Пожалуйста, используйте наше программное обеспечение *сутех*[®] для детального подбора редуктора – www.wittenstein-cymex.com



TK+	TPK+	TPK+ HIGH TORQUE	SC+	SPC+	TPC+	VH+	VS+	VT+	DP+	HDP+
MF	MF	MA	MF	MF	MF	MF	MF	MF	MF / MA	MA
3	12	66	1	4	4	4	4	4	16	22
100	10000	5500	2	20	20	400	400	400	55	55
≤ 4	≤ 4	≤ 1,3	≤ 4	≤ 4	≤ 4	≤ 3	≤ 3	≤ 3	≤ 3	≤ 1
-	≤ 2	-	-	≤ 2	≤ 2	≤ 2	≤ 2	≤ 2	≤ 1	-

-	-	-	x	x	-	-	x	-	-	-
-	-	-	x	x	-	-	x	-	-	-
-	-	-	-	x	-	-	x	-	-	-
-	-	-	-	x	-	-	-	-	-	-
-	-	-	-	-	-	x	-	-	-	-
-	-	-	-	-	-	x	-	-	-	-
x	-	-	-	-	-	-	-	x	-	-
-	x	x	-	-	x	-	-	-	x	x
-	x	x	-	-	x	-	-	-	-	-
x	x	x	-	-	-	x	x	-	-	-

x	x	x	x	x	x	x	x	x	x	x
-	-	-	-	-	-	-	-	-	-	-

-	-	-	-	-	-	-	-	-	-	-
x	-	-	-	-	-	-	-	-	-	-
x	x	x	x	x	x	x	x	x	x	x
x	x	x	-	-	-	x	x	x	x	x
-	-	-	-	-	-	-	-	-	x	x

x	x	x	x	x	x	-	x	x	-	-
-	-	-	-	-	-	-	-	-	-	-

x	x	x	x	x	x	-	x	x	-	-
-	-	-	-	x	-	x	-	-	-	-

Обзор редукторов Premium Line



Изделия		XP*	RP*	XPK*	RPK*	XPC*	RPC*
Версия		MF / MC	MF / MA	MF	MA	MF	MA
Передаточное число ^{c)}	Мин. $i =$	3	22	12	48	4	22
	Макс. $i =$	100	220	1000	5500	20	55
Макс. угловой люфт [угл. мин] ^{c)}	Стандарт	≤ 3	≤ 1	≤ 4	$\leq 1,3$	≤ 4	$\leq 1,3$
	Пониженный	≤ 1	–	≤ 2	–	≤ 2	–
Форма выхода							
Гладкий вал		x	–	x	–	x	–
Вал со шпонкой ^{d)}		x	–	x	–	x	–
Шлицевой вал (DIN 5480)		x	–	x	–	x	–
Вал под обжимную муфту		x	–	x	–	x	–
Стык полого вала		–	–	–	–	–	–
Полый вал со шпонкой		–	–	–	–	–	–
Полый вал с фланцем		–	–	–	–	–	–
Фланец		–	x	–	x	–	x
Выход системы		x	x	x	x	x	x
Отбор мощности с обеих сторон		–	–	–	–	–	–
Форма привода							
Монтаж с двигателем		x	x	x	x	x	x
Версия с входным валом ^{b)}		x	–	–	–	–	–
Исполнение							
Фланец с пазовыми отверстиями		x	x	x	x	x	x
ATEX ^{a)}		–	–	–	–	–	–
Пищевая смазка ^{a) b)}		x	x	x	x	x	x
Устойчивый к коррозии ^{a) b)}		–	–	–	–	–	–
Исполнение с оптимизированной инерцией масс ^{a)}		x	x	–	–	–	–
Системные решения							
Линейная система (шестерня/рейка)		x	x	x	x	x	x
Сервоактуатор		x	x	–	–	–	–
Дополнительные принадлежности (другие параметры на соответствующих страницах)							
Ременный шкив		x	–	x	–	x	–
Обжимные муфты		x	–	x	–	x	–

^{a)} Сокращение мощности: технические данные доступны по запросу

^{b)} Пожалуйста, обратитесь к специалистам компании WITTENSTEIN alpha

^{c)} Относительно контрольных конструктивных размеров

^{d)} Снижение мощности. Пожалуйста, используйте наше программное обеспечение сумтех® для детального подбора редуктора – www.wittenstein-cymex.com

Обзор сервоактуаторов



Изделия		PBG	PAG	PHG	RPM+	TPM+ DYNAMIC	TPM+ HIGH TORQUE	TPM+ POWER
Версия		стандартный	стандартный	стандартный	Клиентское специальное решение	стандартный	стандартный	стандартный
Передаточное число ^{c)}	Мин. $i =$	16	16	16	22	16	22	4
	Макс. $i =$	100	100	100	220	91	220	100
Макс. угловой люфт [угл. мин] ^{d)}	Стандарт	≤ 5	≤ 3	≤ 4	≤ 1	≤ 3	≤ 1	≤ 3
	Пониженный	≤ 3	≤ 1	≤ 2	–	≤ 1	≤ 1	≤ 1
Форма выхода								
Гладкий вал		x	–	x	–	–	–	–
Вал со шпонкой ^{e)}		x	–	x	–	–	–	–
Шлицевой вал (DIN 5480)		x	–	x	–	–	–	–
Вал под обжимную муфту		–	–	–	–	–	–	–
Стык полого вала		–	–	–	–	–	–	–
Полый вал со шпонкой		–	–	–	–	–	–	–
Полый вал с фланцем		–	–	–	–	–	–	–
Фланец		–	x	–	x	x	x	x
Выход системы		–	x	x	x	x	x	x
Отбор мощности с обеих сторон		–	–	–	–	–	–	–
Форма привода								
Монтаж с двигателем		–	–	–	–	–	–	–
Версия с входным валом ^{b)}		–	–	–	–	–	–	–
Исполнение								
Фланец с пазовыми отверстиями		–	–	x	x	–	–	–
ATEX ^{a)}		–	–	–	–	–	–	–
Пищевая смазка ^{a) b)}		x	x	x	x	x	x	x
Устойчивый к коррозии ^{a) b)}		–	–	–	–	x	x	x
Исполнение с оптимизированной инерцией масс ^{a)}		–	–	–	–	–	–	–
Системные решения								
Линейная система (шестерня/рейка)		x	x	x	x	x	x	x
Дополнительные принадлежности (другие параметры на соответствующих страницах)								
Ременный шкив		x	x	–	–	x	x	x
Обжимные муфты		x	–	x	–	–	–	–
Силовой кабель, Сигнальный кабель, Гибридный кабель		x	x	x	x	x	x	x

^{a)} Сокращение мощности: технические данные доступны по запросу

^{b)} Пожалуйста, обратитесь к специалистам компании WITTENSTEIN alpha

^{c)} Относительно контрольных конструктивных размеров

^{d)} Снижение мощности. Пожалуйста, используйте наше программное обеспечение сумтех® для детального подбора редуктора – www.wittenstein-cymex.com

Конструктивные особенности

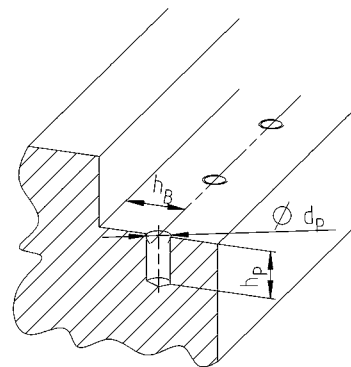
– монтаж зубчатой рейки

INIRA® — отверстие под штифт

Все рейки имеют идентичные размеры и доступны в рамках линейных систем Advanced и Premium в варианте INIRA®.

Отверстие под штифт INIRA® выполняется в зажиме с резьбовыми отверстиями в основании станка. Для определения позиции можно воспользоваться приведенной ниже таблицей.

модуль [мм]	h_b [мм]	h_p [мм]	d_p [мм]
2	8	12	6H7
3	9	14	8H7
4	12	18	10H7
5	12	23	12H7
6	16	23	16H7



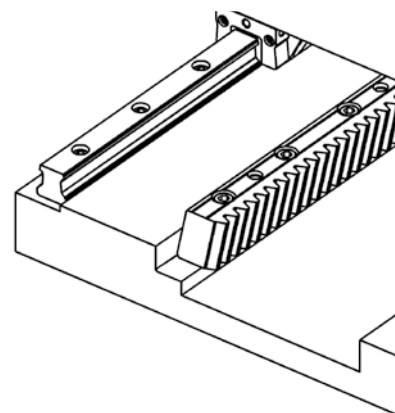
Исполнение примыкающей конструкции

Точность монтажа и геометрические допуски монтажных поверхностей в примыкающей конструкции очень зависят от случая применения. При высоких требованиях к точности позиционирования и плавности хода приводной системы необходимо стремиться к минимальным погрешностям. При более низких требованиях возможны более высокие погрешности.

Точные данные по монтажным поверхностям вы найдете в руководстве по эксплуатации «Реечно-шестереночная система alpha».

Требования к примыкающей конструкции:

- Рейка в месте перехода между стыковой и обратной поверхностью имеет фаску. В результате соединительная конструкция выполняется без заднего рубца. Примыкающая конструкция со стороны станка должна предусматривать, чтобы фрезерованная кромка не сталкивалась с фаской рейки (см. рисунок).
- Соединительная конструкция должна быть выполнена таким образом, чтобы можно было осуществить удобный для монтажа зажим рейки. Это возможно, если высота опорной поверхности составляет более 50% высоты рейки и имеется подходящая сопряженная поверхность для зажимного приспособления. При использовании INIRA® требования к примыкающей конструкции значительно ниже, поскольку зажимная система встроена в рейку.
- Резьбовые отверстия для крепежных элементов должны обеспечивать достаточную глубину вворачивания в зависимости от материала примыкающей конструкции. Более подробная информация относительно глубины вворачивания на стр. 130.



О конструктивных особенностях всей приводной системы вы можете узнать из руководства по эксплуатации или в личной беседе, позвонив нам по телефону!

Рейки — сила подачи 4

	модуль [мм]	p_t [мм]	L [мм]	z []	a [мм]	a_1 [мм]	B [мм]	d [мм]	$d_1^{1)}$ [мм]	D [мм]	$ч$ [мм]	$h_B^{2)}$ [мм]	h_D [мм]	H [мм]	l [мм]	l_1 [мм]	L_1 [мм]
Advanced INIRA® Premium INIRA®	2,0	6,666	500	75	58,20	375,0	24	7	5,7	11	22,0	8	7,0	24	27,00	62,5	8,5
	3,0	10,000	500	50	57,40	375,0	29	10	7,7	15	26,0	9	9,0	29	26,10	62,5	10,3
	4,0	13,333	493	37	55,58	375,0	39	12	9,7	18	35,0	12	11,0	39	24,33	62,5	13,8
	5,0	16,666	500	30	53,78	375,0	49	14	11,7	20	34,0	12	13,0	39	22,53	62,5	17,4
	6,0	20,000	500	25	52,00	375,0	59	18	15,7	26	43,0	16	17,0	49	20,79	62,5	20,9

¹⁾ рекомендованные допуски для отверстия под штифт 6H7/ 8H7/ 10H7/ 12H7/ 16H7/ 20H7

²⁾ для INIRA® rippling учитывать чертеж основания станка

p_t = торцевой шаг

z = количество зубьев

= опционально = опционально

Рейки — сила подачи 1 / 2 / 3

	модуль [мм]	p_t [мм]	L [мм]	z []	a [мм]	a_1 [мм]	B [мм]	d [мм]	$d_1^{1)}$ [мм]	D [мм]	$ч$ [мм]	$h_B^{2)}$ [мм]	h_D [мм]	H [мм]	l [мм]	l_1 [мм]	L_1 [мм]
Value Advanced INIRA® Premium INIRA®	1,5	5,000	500	200	31,70	936,6	19	6	5,7	10	17,5	7	5,5	19	62,50	125,0	6,7
	2,0	6,666	500	75	31,70	436,6	24	7	5,7	11	22,0	8	7,0	24	62,50	125,0	8,5
	3,0	10,000	500	50	35,00	430,0	29	10	7,7	15	26,0	9	9,0	29	62,50	125,0	10,3
	4,0	13,333	493	37	33,30	433,0	39	8 / 10 ⁴⁾	7,7/9,7 ⁴⁾	15	35,0	12	9,0	39	62,50	125,0	13,8
	5,0	16,666	500	30	37,50	425,0	49	14	11,7	20	34,0	12	13,0	39	62,50	125,0	17,4
	6,0	20,000	500	25	37,50	425,0	59	18	15,7	26	43,0	16	17,0	49	62,50	125,0	20,9
	8,0 ³⁾	26,666	480	18	120,0	240,0	79	23	19,7	34	71,0	25	21,0	79	60,00	120,0	28,0

¹⁾ рекомендованные допуски для отверстия под штифт 6H7/ 8H7/ 10H7/ 12H7/ 16H7/ 20H7

²⁾ для INIRA® rippling учитывать чертеж основания станка

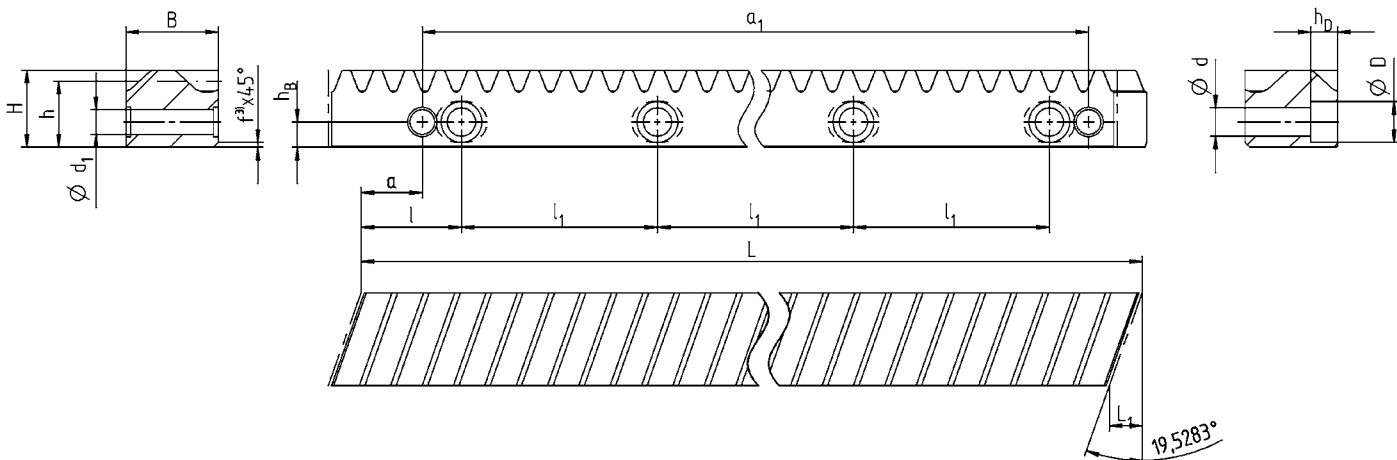
³⁾ в исполнении INIRA® недоступно

⁴⁾ Диаметр выполнен в соответствии с исполнением рейки. Обратите внимание на таблицу с размерами.

p_t = торцевой шаг

z = количество зубьев

= опционально = опционально



Рейки — сила подачи 4

Advanced INIRA® Premium INIRA®	модуль	p_t	L	z	a	a_1	B	d	$d_1^{1)}$	D	$ч$	$h_B^{2)}$	h_D	H	l	l_1	L_1
	[мм]	[мм]	[мм]	[]	[мм]	[мм]	[мм]	[мм]	[мм]	[мм]	[мм]	[мм]	[мм]	[мм]	[мм]	[мм]	[мм]
	2,0	6,666	1000	150	58,22	875,0	24	7	5,7	11	22,0	8	7,0	24	26,97	62,5	8,5
	3,0	10,000	1000	100	57,33	875,0	29	10	7,7	15	26,0	9	9,0	29	26,08	62,5	10,3
	4,0	13,333	1000	75	55,56	875,0	39	12	9,7	18	35,0	12	11,0	39	24,31	62,5	13,8
	5,0	16,666	1000	60	53,78	875,0	49	14	11,7	20	34,0	12	13,0	39	22,53	62,5	17,4
	6,0	20,000	1000	50	52,01	875,0	59	18	15,7	26	43,0	16	17,0	49	20,76	62,5	20,9
	8,0 ³⁾	26,666	960	36	49,96	832,0	79	23	19,7	34	71,0	25	21,0	79	17,96	64,0	28,0

¹⁾ рекомендованные допуски для отверстия под штифт 6H7/ 8H7/ 10H7/ 12H7/ 16H7/ 20H7

²⁾ для INIRA® pinning учитывать чертеж основания станка

³⁾ в исполнении INIRA® недоступно

p_t = торцевой шаг

z = количество зубьев

= опционально = опционально

Рейки — сила подачи 1 / 2 / 3

Value Advanced INIRA® Premium INIRA®	модуль	p_t	L	z	a	a_1	B	d	$d_1^{1)}$	D	$ч$	$h_B^{2)}$	h_D	H	l	l_1	L_1
	[мм]	[мм]	[мм]	[]	[мм]	[мм]	[мм]	[мм]	[мм]	[мм]	[мм]	[мм]	[мм]	[мм]	[мм]	[мм]	[мм]
	1,5	5,000	1000	200	31,70	936,6	19	6	5,7	10	17,5	7	5,5	19	62,50	125,0	6,7
	2,0	6,666	1000	150	31,70	936,6	24	7	5,7	11	22,0	8	7,0	24	62,50	125,0	8,5
	3,0	10,000	1000	100	35,00	930,0	29	10	7,7	15	26,0	9	9,0	29	62,50	125,0	10,3
	4,0	13,333	1000	75	33,30	933,4	39	8 / 10 ⁴⁾	7,7 / 9,7 ⁴⁾	15	35,0	12	9,0	39	62,50	125,0	13,8
	5,0	16,666	1000	60	37,50	925,0	49	14	11,7	20	34,0	12	13,0	39	62,50	125,0	17,4
	6,0	20,000	1000	50	37,50	925,0	59	18	15,7	26	43,0	16	17,0	49	62,50	125,0	20,9
	8,0 ³⁾	26,666	960	36	119,92	720,0	79	23	19,7	34	71,0	25	21,0	79	60,00	120,0	28,0

¹⁾ рекомендованные допуски для отверстия под штифт 6H7/ 8H7/ 10H7/ 12H7/ 16H7/ 20H7

²⁾ для INIRA® pinning учитывать чертеж основания станка

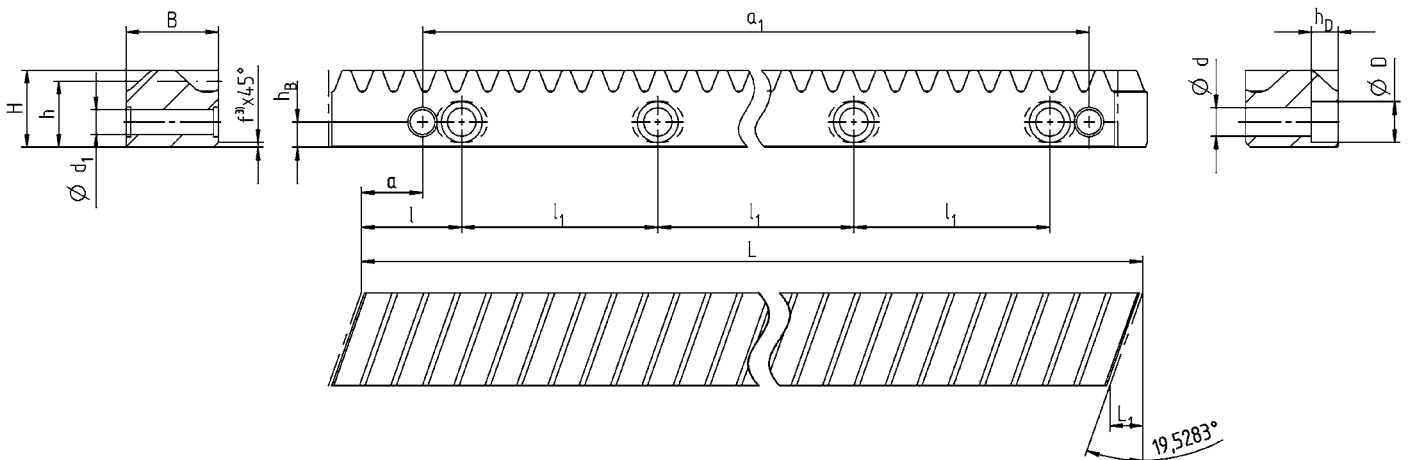
³⁾ в исполнении INIRA® недоступно

⁴⁾ Диаметр выполнен в соответствии с исполнением рейки. Обратите внимание на таблицу с размерами.

p_t = торцевой шаг

z = количество зубьев

= опционально = опционально

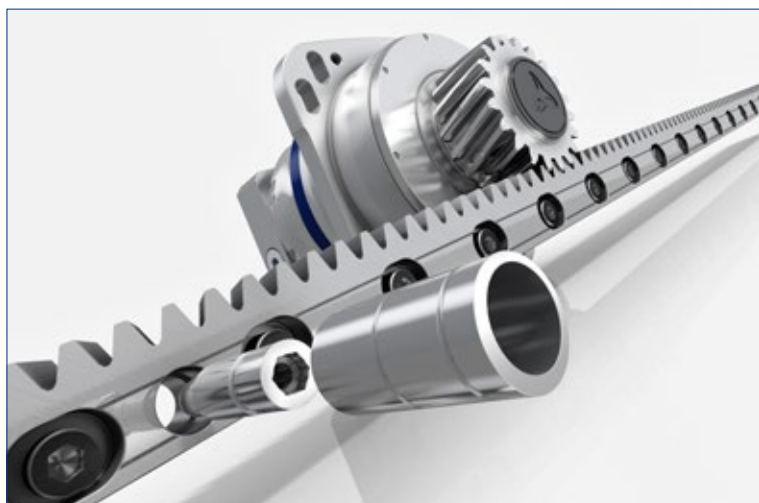


Видеоролики по монтажу alpha Linear Systems

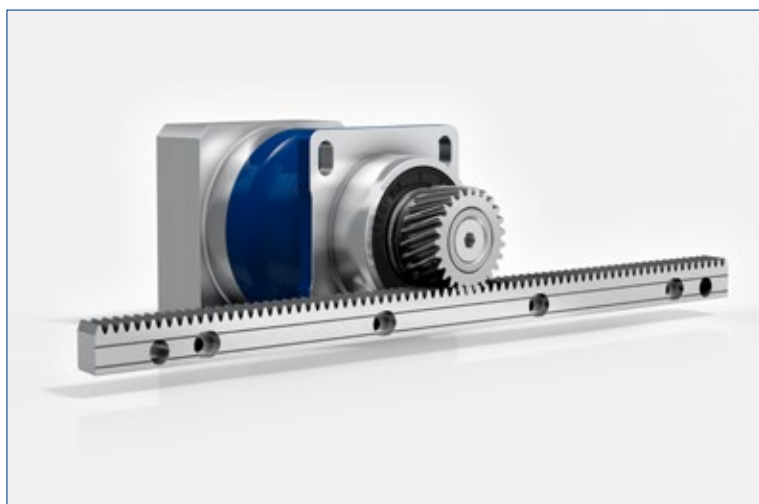
Для достижения максимальных характеристик при использовании линейных систем alpha Linear Systems, таких как плавность хода, точность и усилие подачи, важны не только качество используемых компонентов, но и надлежащий монтаж изделий в разных сферах применения.

В дополнение к нашим инструкциям по эксплуатации доступны подробные обучающие видеоролики для пользователей. В них наглядно объясняется последовательность шагов по монтажу, описанных в инструкции по эксплуатации. Простое управление с помощью навигационных стрелок и кнопок позволяет просматривать видеоролики во время монтажа, например на планшете.

Монтаж системы с функциями INIRA® clamping,
adjusting и pinning



Монтаж системы со стандартными зубчатыми рейками
и функцией INIRA® pinning



 alpha.wittenstein.de/rack-assembly

Группа WITTENSTEIN — предприятие и его направления деятельности



WITTENSTEIN

Около 2 900 сотрудников компании WITTENSTEIN SE по всему миру, в каждом уголке земного шара, работают на благо инноваций, точности и высочайшего качества в сфере мехатронных приводных технологий. Группа компаний развивает Семь инновационных направлений деятельности. Кроме того, компания WITTENSTEIN SE имеет около 60 дочерних предприятий и филиалов в 40 странах на всех важных международных рынках технологий и сбыта продукции.



Сферы нашей компетенции

У нас есть «ноу-хау» во многих областях:

- Производство машин и оборудования
- Разработка программного обеспечения
- Аэрокосмическая промышленность
- Автомобилестроение и электромобильность
- Энергетика
- Разведка и добыча нефти и газа
- Медицинские технологии
- Контрольные и измерительные технологии
- Нанотехнологии
- Моделирование

Группа WITTENSTEIN



WITTENSTEIN alpha GmbH
Высокоточные сервоприводы и линейные системы



WITTENSTEIN cyber motor GmbH
Высокодинамичные серводвигатели и приводная электроника



WITTENSTEIN Galaxie GmbH
Превосходящие редукторы и приводные системы



WITTENSTEIN motion control GmbH
Линейные и ротационные сервосистемы, разрабатываемые по индивидуальному заказу



WITTENSTEIN aerospace & simulation GmbH
Мехатронные приводные системы для авиации



attocube systems AG
Сверхточные нанорезания для приводных и измерительных технологий



baramundi software AG
Надежное управление IT-инфраструктурой в офисе и на производстве





alpha



WITTENSTEIN alpha GmbH
Walter-Wittenstein-Straße 1
97999 Igersheim
Germany



Zentrale: Tel. +49 7931 493-0
24h-Service-Hotline: Tel. +49 7931 493-12900
speedline®: Tel. +49 7931 493-10444
info@wittenstein-alpha.de



WITTENSTEIN alpha – интеллектуальные приводные системы



www.wittenstein-alpha.com

Целый мир приводной техники — каталоги доступны по запросу или на нашем сайте www.wittenstein-alpha.com/catalogs

  **alpha Advanced Line.** Высочайшая удельная мощность и оптимальная точность позиционирования для применений с высокими техническими требованиями.

  **alpha Basic / Value Line.** Надежные, гибкие и экономичные решения для разнообразных задач.

  **alpha Linear Systems.** Точные и динамичные системные решения для любых требований.

  **alpha Mechatronic Systems.** Энергоэффективные и гибкие мехатронные системы.