



INNORED

**ЧЕРВЯЧНЫЕ
МОТОР-РЕДУКТОРЫ
В КВАДРАТНОМ
КОРПУСЕ
И ВАРИАТОРЫ**

Каталог

Выбор редуктора ($n_1=1400$ об/мин)

1

P_1 [кВт]	n_2 [min-1]	i	M_2 [Nm]	fs	IRW	
0.09	14	100	29	1	040	
	17,5	80	25	1,3	040	
	23,3	60	18	0,9	030	
	23,3	60	21	1,7	040	
	28	50	17	1	030	
	28	50	19	2	040	
	35	40	15	0,9	025	
	35	40	14	1,2	030	
	46,7	30	12	1,1	025	
	46,7	30	12	1,7	030	
	56	25	10	1,9	030	
	70	20	9,2	1,3	025	
	70	20	8,8	2	030	
	93,3	15	7,3	1,6	025	
	93,3	15	7	2,5	030	
	140	10	5,1	2,4	025	
	140	10	5	3,6	030	
	186,7	7,5	3,9	2,8	025	
	186,7	7,5	3,9	4,6	030	
	280	5	2,7	4,1	025	
280	5	2,7	6,7	030		
0.12	14	100	38	0,8	040	
	14	100	39	1,4	050	
	17,5	80	33	1	040	
	17,5	80	35	1,9	050	
	23,3	60	28	1,3	040	
	23,3	60	29	2,3	050	
	28	50	22	0,8	030	
	28	50	25	1,5	040	
	35	40	19	0,9	030	
	35	40	21	1,9	040	
	46,7	30	16	1,3	030	
	46,7	30	17	2,6	040	
	56	25	12	1,5	030	
	70	20	12	1,5	030	
	93,3	15	9,3	1,9	030	
	140	10	6,6	2,7	030	
	186,7	7,5	5,2	3,4	030	
	280	5	3,6	5,1	030	
	0.18	14	100	59	0,9	050
		17,5	80	52	1,2	050
23,3		60	42	0,8	040	
23,3		60	44	1,6	050	
28		50	37	1	040	
28		50	39	1,9	050	
35		40	32	1,3	040	
35		40	33	2,3	050	
46,7		30	24	0,8	030	
46,7		30	25	1,7	040	
56		25	20	0,9	030	
56		25	23	1,7	040	
70		20	18	1	030	
70		20	19	2	040	
93,3		15	14	1,3	030	
140		10	10	1,8	030	
186,7		7,5	7,7	2,3	030	
280		5	5,3	3,4	030	

P_1 [кВт]	n_2 [min-1]	i	M_2 [Nm]	fs	IRW
0.25	14	100	87	1,4	063
	14	100	94	1,9	075
	17,5	80	72	0,9	050
	17,5	80	76	1,6	063
	17,5	80	80	2,3	075
	23,3	60	60	1,1	050
	23,3	60	64	2	063
	28	50	54	1,4	050
	28	50	55	2,4	063
	30	40	44	0,9	040
	35		46	1,7	050
	46,7	30	35	1,3	040
	46,7	30	36	2,3	050
	56	25	32	1,2	040
	56	25	32	2,2	050
	70	20	26	1,5	040
	70	20	27	2,7	050
	93,3	15	20	1,9	040
	140	10	14	2,8	040
	186,7	7,5	11	3,6	040
280	5	8	4,5	040	
280	5	8	4,5	050	
0.37	14	100	129	0,9	063
	14	100	139	1,3	075
	17,5	80	113	1,1	063
	17,5	80	119	1,6	075
	23,3	60	89	0,8	050
	23,3	60	94	1,4	063
	23,3	60	97	2	075
	28	50	80	0,9	050
	28	50	82	1,6	063
	35	40	68	1,1	050
	35	40	70	2,1	063
	46,7	30	52	0,6	040
	46,7	30	54	1,5	050
	56	25	47	0,8	040
	56	25	47	1,5	050
	70	20	39	1	040
	70	20	39	1,8	050
	93,3	15	30	1,3	040
	93,3	15	31	2,4	050
	140	10	21	1,9	040
140	10	21	3,3	050	
186,7	7,5	16	2,4	040	
280	5	11	3	040	
280	5	11	3	050	
0.55	14	100	206	0,9	075
	14	100	221	1,2	090
	14	100	236	2	110
	17,5	80	177	1,1	075
	17,5	80	189	1,5	090
	17,5	80	201	2,6	110
	23,3	60	140	0,9	063
	23,3	60	144	1,4	075
	28	50	122	1,1	063
	28	50	128	1,6	075
	35	40	104	1,4	063
	35	40	108	2	075
	46,7	30	80	1	050
	46,7	30	82	1,9	063
	56	25	70	1	050
	56	25	72	1,8	063

n_2 - число оборотов выходного вала об/мин

M_2 - крутящий момент на выходном валу

i - передаточное отношение

fs - коэффициент эксплуатации

P_1 [кВт]	n_2 [min-1]	i	M_2 [Nm]	fs	IRW
----------------	------------------	-----	---------------	------	-----

Выбор редуктора ($n_1=1400$ об/мин)

2

P_1 [кВт]	n_2 [min-1]	i	M_2 [Nm]	fs	IRW
0.55	70	20	59	1,2	050
	70	20	60	2,2	063
	93,3	15	46	1,6	050
	140	10	32	2,2	050
	186,7	7,5	24	1,6	040
	186,7	7,5	24	2,9	050
	280	5	17	2	040
	280	5	17	2	050
0.75	14	100	302	0,9	090
	14	100	322	1,5	110
	17,5	80	258	1,1	090
	17,5	80	274	1,9	110
	23,3	60	197	1	075
	23,3	60	209	1,5	090
	28	50	174	1,2	075
	28	50	182	1,8	090
	35	40	141	1	063
	35	40	147	1,5	075
	46,7	30	112	1,4	063
	46,7	30	117	2	075
	56	25	98	1,3	063
	56	25	101	2	075
	70	20	80	0,9	050
	70	20	82	1,6	063
	93,3	15	62	1,2	050
	93,3	15	63	2,2	063
	140	10	43	1,6	050
	186,7	7,5	33	2,1	050
1.1	14	100	480	1,5	130
	14	100	473	1	110
	17,5	80	408	2,1	130
	17,5	80	402	1,3	110
	23,3	60	325	1,9	110
	23,3	60	307	1	090
	28	50	278	2,3	110
	28	50	266	1,3	090
	35	40	222	1,6	090
	35	40	216	1	075
	46,7	30	171	1,3	075
	46,7	30	164	1	063
	56	25	148	1,3	075
	56	25	144	0,9	063
	70	20	122	1,7	075
	70	20	120	1,1	063
	93,3	15	95	2,1	075
	93,3	15	92	1,5	063
	140	10	65	2	063
	186,7	7,5	50	2,6	063
1.5	14	100	655	1,1	130
	17,5	80	548	0,9	110
	17,5	80	557	1,5	130
	23,3	60	418	0,8	090
	23,3	60	443	1,4	110
	28	50	363	0,9	090
	28	50	379	1,7	110
	35	40	303	1,2	090
	35	40	315	2,2	110
	46,7	30	233	1	075
	46,7	30	239	1,7	090
	56	25	202	1	075
	56	25	207	1,6	090
	70	20	164	0,8	063

P_1 [кВт]	n_2 [min-1]	i	M_2 [Nm]	fs	IRW
1.5	70	20	166	1,3	075
	70	20	170	2,1	090
	93,3	15	126	1,1	063
	93,3	15	129	1,5	075
	140	10	88	1,5	063
	140	10	89	2,2	075
	186,7	7,5	68	1,9	063
	2.2	14	100	960	1
17,5		80	816	1	130
17,5		80	816	1,4	150
23,3		60	649	1	110
23,3		60	658	1,4	130
23,3		60	657	1,9	150
28		50	555	1,2	110
28		50	563	1,7	130
28		50	570	2,5	150
35		40	462	1,5	110
35		40	468	2,2	130
46,7		30	351	1,2	090
46,7		30	355	2	110
56		25	304	1,1	090
56		25	311	2,2	110
70		20	249	1,4	090
70		20	255	2,5	110
93,3		15	189	1	075
93,3		15	191	1,9	090
140		10	131	1,5	075
140	10	132	2,3	090	
186,7	7,5	99	1,8	075	
186,7	7,5	100	2,9	090	
3	14	100	1310	0,8	150
	17,5	80	1113	0,8	130
	17,5	80	1113	1	150
	23,3	60	898	1	130
	23,3	60	896	1,4	150
	28	50	757	0,9	110
	28	50	767	1,3	130
	28	50	778	1,8	150
	35	40	630	1,1	110
	35	40	638	1,6	130
	46,7	30	479	0,9	090
	46,7	30	485	1,5	110
	46,7	30	491	2,1	130
	56	25	414	0,8	090
	56	25	425	1,6	110
	56	25	430	2,2	130
	70	20	340	1	090
	70	20	348	1,9	110
	93,3	15	258	0,8	075
	93,3	15	261	1,4	090
93,3	15	264	2,5	110	
140	10	178	1,1	075	
140	10	180	1,7	090	
186,7	7,5	135	1,4	075	
186,7	7,5	137	2,1	090	

P_1 [кВт]	n_2 [min-1]	i	M_2 [Nm]	fs	IRW
----------------	------------------	-----	---------------	------	-----

n_2 - число оборотов выходного вала об/мин
 M_2 - крутящий момент на выходном валу
 i - передаточное отношение
 fs - коэффициент эксплуатации

Выбор редуктора ($n_1=1400$ об/мин)

3

P_1 [кВт]	n_2 [min-1]	i	M_2 [Nm]	f_s	IRW	P_1 [кВт]	n_2 [min-1]	i	M_2 [Nm]	f_s	IRW	
4	17,5	80	1484	0,8	150	5.5	93,3	15	486	1,4	110	
	23,3	60	1197	0,8	130		93,3	15	490	1,9	130	
	23,3	60	1195	1,1	150		140	10	330	1,8	110	
	28	50	1023	1	130		140	10	334	2,5	130	
	28	50	1037	1,4	150		186,7	7,5	250	2,2	110	
	35	40	851	1,2	130		7.5	35	40	1596	0,7	130
	46,7	30	646	1,1	110			35	40	1596	1	150
	46,7	30	654	1,6	130			46,7	30	1227	0,8	130
	56	25	566	1,2	110			46,7	30	1274	0,9	150
	56	25	573	1,6	130			56	25	1074	0,9	130
	70	20	453	0,8	090			56	25	1074	1,1	150
	70	20	464	1,4	110			70	20	870	1	130
	93,3	15	348	1	090			70	20	880	1,5	150
	93,3	15	352	1,9	110			93,3	15	660	1	110
	140	10	237	0,8	075			93,3	15	668	1,4	130
	140	10	240	1,3	090		140	10	450	1,3	110	
	140	10	240	2,5	110		140	10	455	1,8	130	
	186,7	7,5	180	1	075		186,7	7,5	341	1,6	110	
186,7	7,5	182	1,6	090	186,7	7,5	345	2,1	130			
5.5	23,3	60	1643	0,8	150	11	56	25	1576	0,8	150	
	28	50	1426	1	150		70	20	1291	1	150	
	35	40	1171	0,9	130		93,3	15	990	1,3	150	
	35	40	1171	1,3	150		140	10	675	1,8	150	
	46,7	30	900	1,2	130		186,7	7,5	512	2,3	150	
	46,7	30	934	1,3	150		15	70	20	1760	0,7	150
	56	25	788	1,2	130	93,3		15	1351	1,4	150	
	56	25	788	1,5	150	140		10	921	1,3	150	
	70	20	638	1	110	186,7		7,5	698	1,7	150	
	70	20	638	1,4	130	P_1 [кВт]		n_2 [min-1]	i	M_2 [Nm]	f_s	IRW
	70	20	645	2	150							

i - передаточное отношение

n_2 - число оборотов выходного вала об/мин M_2 - крутящий момент на выходном валу f_s - коэффициент эксплуатации

Сервис фактор (f_s)

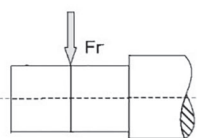
Тип нагрузки и количество пусков в час		Кол-во часов работы в сутки			
		<2 ч	2 - 8 ч	8 - 16 ч	
Продолжительный или прерывистый режим работы с количеством пусков в час	≤ 10	Безударная	0,9	1	1,25
		Средняя	1	1,25	1,5
		Ударная	1,25	1,5	1,75
Прерывистый режим работы с количеством пусков в час	> 10	Безударная	1,25	1,5	1,75
		Средняя	1,5	1,75	2
		Ударная	1,75	2	2,25

Тех.обслуживание не требуется!

Редукторы поставляются с синтетическим маслом на весь срок службы и не требуют обслуживания

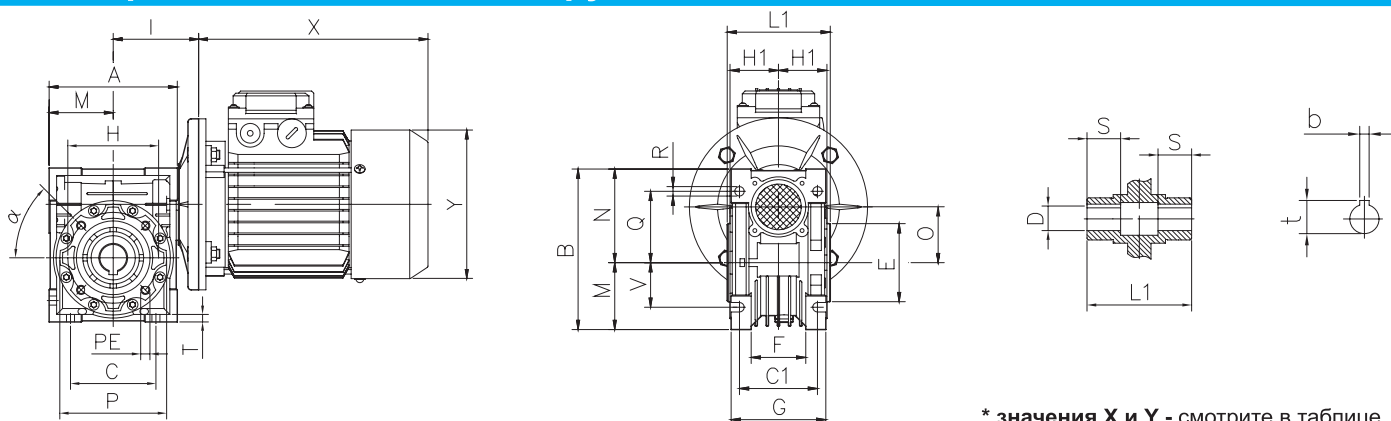
Допускаемая радиальная консольная нагрузка на выходном валу (Fr), Н

i	n_2	030	040	050	063	075	090	110	130	150
5	280	599	1149	1586	2062	2428	2687	3389	4433	-
7,5	186	691	1325	1829	2378	2799	3098	3908	5112	6962
10	140	758	1454	2007	2609	3072	3400	4288	5610	7663
15	94	868	1665	2288	2988	3518	3893	4910	6424	8771
20	70	954	1829	2525	3283	3665	4277	5395	7057	9654
25	56	1033	1981	2735	3556	4187	4633	5844	7645	10400
30	47	1086	2087	2881	3745	4410	4880	6155	8052	11051
40	35	1204	2309	3188	4145	4880	5401	6812	8912	12163
50	28	1296	2485	3431	4461	5252	5812	7331	9590	13103
60	24	1381	2649	3658	4756	5599	6196	7815	10224	13924
80	18	1516	2907	4014	5218	6144	6799	8576	11219	15325
100	14	1638	3142	4338	5639	6639	7348	9268	12124	16508



n_2 [min ⁻¹]	i	P_1, m [кВт]	M_2 [Nm]	f_s	M_2, r	Кпд	Двигатель 56
280	5	0,09	2,7	4,1	11	0,80	
186,7	7,5	0,09	3,9	2,8	11	0,77	
140	10	0,09	5,1	2,4	12	0,76	
93,3	15	0,09	7,3	1,6	12	0,72	
70	20	0,09	9,2	1,3	12	0,68	
56	25	0,09	11	1,2	13	0,65	
46,7	30	0,09	12	1,1	13	0,60	
35	40	0,09	15	0,9	14	0,55	
28	50	0,09	12	0,9	11	0,54	
23,3	60	0,09	11	0,9	10	0,53	

Размеры и вес базовой конструкции

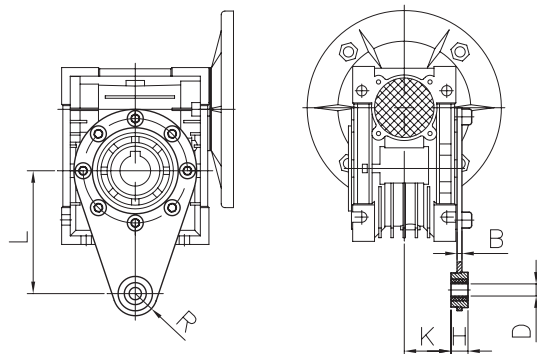
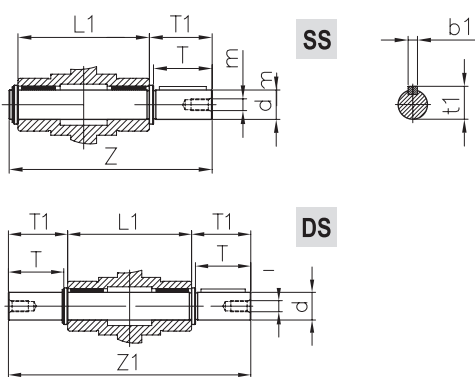


* значения X и Y - смотрите в таблице «Электродвигатель и входной фланец»

IRW 025	A	B	C	C1	D(H7)	E(h8)	F	G	H	H1	I	L1	M	N	O
	70	83	45	34	11	45	22	42	55	---	45	50	35	48	25
IRW 025	P	Q	R	S	T	V	PE	b	t	α	Kg.				
	---	35,5	6	17	5	22,5	(n=3)	4	16,3	10°	1				

Выходной вал DS, SS

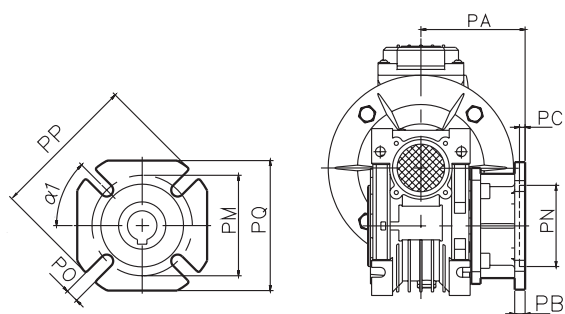
Реактивная штанга



IRW 025	d(h6)	T	T1	L1	Z	Z1	m	b1	t1
	11	23	25,5	50	81	101	---	4	12,5

IRW 025	L	H	K	D	R	B
	70	14	17,5	8	15	4

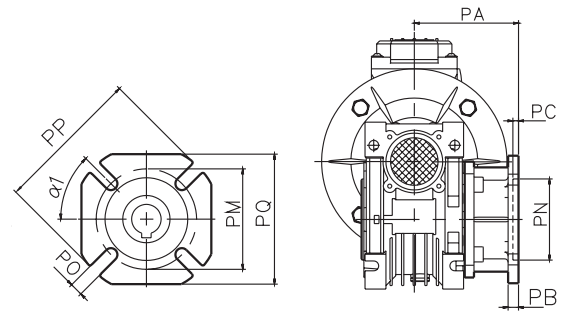
Выходной фланец FA



IRW 025	FA
PA	45
PB	6
PC	2,5
PN	40
PM	55
PO	6,5(n=4)
PP	75
PQ	70
$\alpha 1$	45°

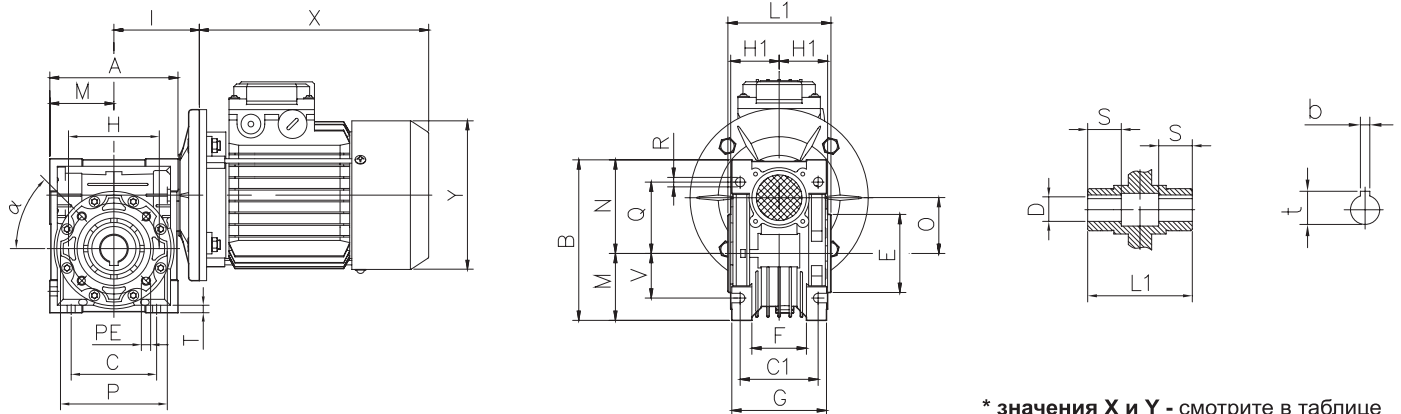
n ₁ [min ⁻¹]	i	P ₁ ,m [кВт]	M ₂ [Nm]	f _s	M ₂ ,г	Кпд	Двигатель	
							56	63
280	5	0,09	2,7	6,7	18	0,84		
280	5	0,12	3,6	5,1	18	0,84		
280	5	0,18	5,3	3,4	18	0,84		
186,7	7,5	0,09	3,9	4,6	18	0,80		
186,7	7,5	0,12	5,2	3,4	18	0,80		
186,7	7,5	0,18	7,7	2,3	18	0,80		
140	10	0,09	5	3,6	18	0,77		
140	10	0,12	6,6	2,7	18	0,77		
140	10	0,18	10	1,8	18	0,77		
93,3	15	0,09	7	2,5	18	0,72		
93,3	15	0,12	9,3	1,9	18	0,72		
93,3	15	0,18	14	1,3	18	0,72		
70	20	0,09	8,8	2	18	0,67		
70	20	0,12	12	1,5	18	0,67		
70	20	0,18	18	1	18	0,67		
56	25	0,09	10	1,9	19	0,60		
56	25	0,12	12	1,5	19	0,60		
56	25	0,18	20	0,9	19	0,60		
46,7	30	0,09	12	1,7	20	0,62		
46,7	30	0,12	16	1,3	20	0,62		
46,7	30	0,18	24	0,8	20	0,62		
35	40	0,09	14	1,2	17	0,54		
35	40	0,12	19	0,9	17	0,54		
28	50	0,09	17	1	18	0,51		
28	50	0,12	22	0,8	18	0,51		
23,3	60	0,09	18	0,9	16	0,45		
17,5	80	0,09	16	0,9	16	0,45		

Выходной фланец FA



IRW 030	FA
PA	54,5
PB	6
PC	4
PN	50
PM	68
PO	6,5(n=4)
PP	80
PQ	70
α1	45°

Размеры и вес базовой конструкции

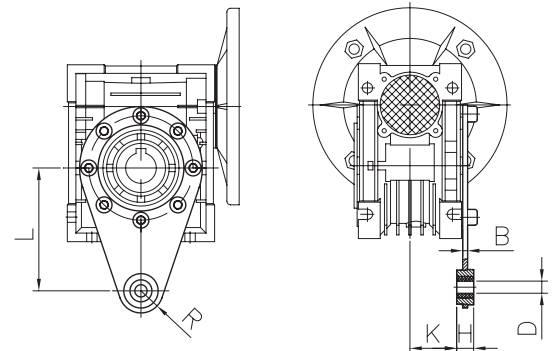
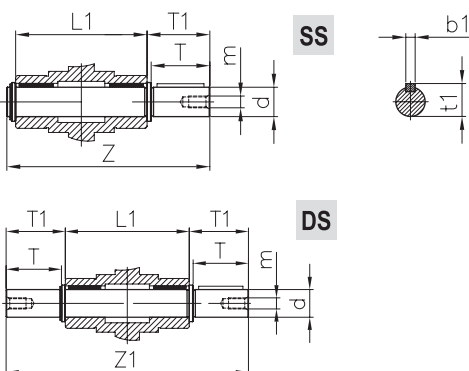


* значения X и Y - смотрите в таблице «Электродвигатель и входной фланец»

IRW 030	A	B	C	C1	D(H7)	E(h8)	F	G	H	H1	I	L1	M	N	O
	80	97	54	44	14	55	32	56	65	29	55	63	40	57	30
	P	Q	R	S	T	V	PE	b	t	α	Kg.				
	75	44	6,5	21	5,5	27	M6x11(n=4)	5	16,3	0°	1,2				

Выходной вал DS, SS

Реактивная штанга

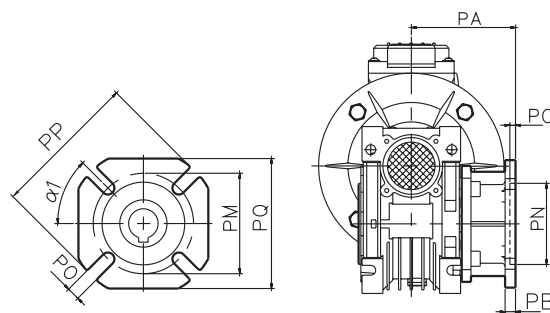


IRW 030	d(h6)	T	T1	L1	Z	Z1	m	b1	t1
	14	30	32,5	63	102	128	M6	5	16

IRW 030	L	H	K	D	R	B
	85	14	24	8	15	4

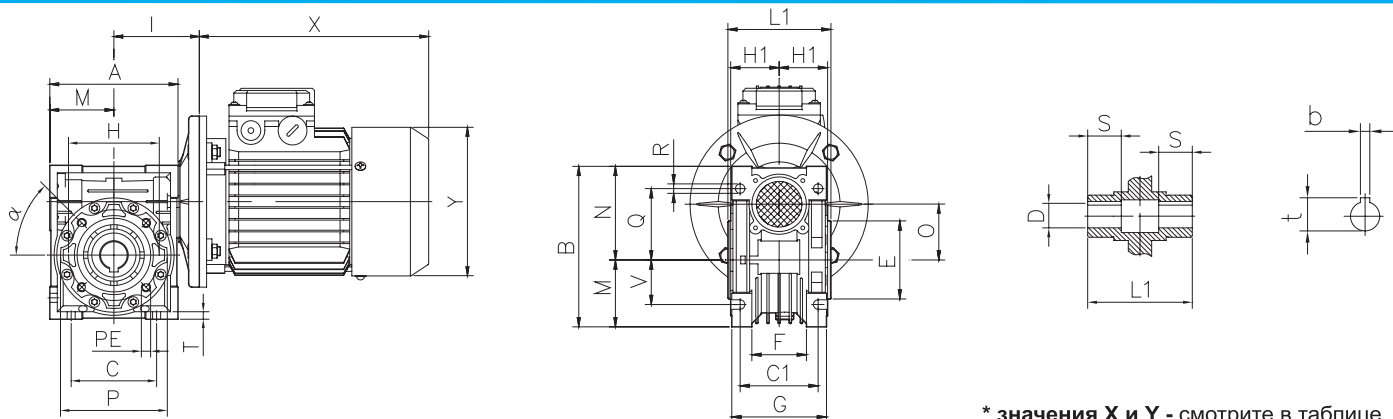
n ₁ [min ⁻¹]	i	P ₁ ,m [кВт]	M ₂ [Nm]	f _s	M ₂ ,г	Кпд	Двигатель		
							56	63	71
280	5	0.25	8	4,5	34	0,90			
280	5	0.37	11	3	34	0,90			
280	5	0.55	17	2	34	0,90			
186,7	7.5	0.25	11	3,6	38	0,85			
186,7	7.5	0.37	16	2,4	38	0,85			
186,7	7.5	0.55	24	1,6	38	0,85			
140	10	0.25	14	2,8	39	0,82			
140	10	0.37	21	1,9	39	0,82			
93,3	15	0.25	20	1,9	39	0,78			
93,3	15	0.37	30	1,3	39	0,78			
70	20	0.18	19	2	39	0,77			
70	20	0.25	26	1,5	39	0,77			
70	20	0.37	39	1	39	0,77			
56	25	0.18	23	1,7	39	0,75			
56	25	0.25	32	1,2	39	0,75			
56	25	0.37	47	0,8	39	0,75			
46,7	30	0.12	17	2,6	44	0,67			
46,7	30	0.18	25	1,7	44	0,67			
46,7	30	0.25	35	1,3	44	0,67			
46,7	30	0.37	52	0,6	44	0,67			
35	40	0.12	21	1,9	40	0,63			
35	40	0.18	32	1,3	40	0,63			
35	40	0.25	44	0,9	40	0,63			
28	50	0.09	19	2	38	0,57			
28	50	0.12	25	1,5	38	0,57			
28	50	0.18	37	1	38	0,57			
23,3	60	0.09	21	1,7	36	0,52			
23,3	60	0.12	28	1,3	36	0,52			
23,3	60	0.18	42	0,8	36	0,52			
17,5	80	0.09	25	1,3	33	0,49			
17,5	80	0.12	33	1	33	0,49			
14	100	0.09	29	1	30	0,45			
14	100	0.12	38	0,8	30	0,45			

Выходной фланец FA, FB, FC, FD



IRW 040	FA	FB	FC	FD
PA	67	97	80	58
PB	7	7	9	12
PC	4	4	5	5
PN	60	60	95	80
PM	75	75	115	100
PO	9(n=4)	9(n=4)	9.5(n=4)	9(n=4)
PP	110	110	140	120
PQ	95	95	-	-
α1	45°	45°	45°	45°

Размеры и вес базовой конструкции

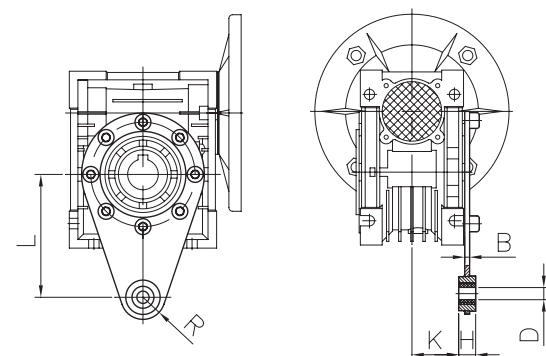
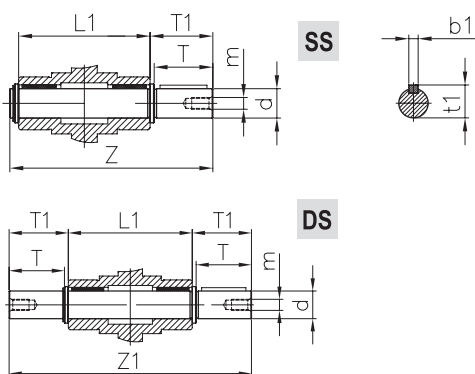


* значения X и Y - смотрите в таблице «Электродвигатель и входной фланец»

IRW 040	A	B	C	C1	D(H7)	E(h8)	F	G	H	H1	I	L1	M	N	O
		100	121,5	70	60	18(19)	60	43	71	75	36,5	70	78	50	71,5
IRW 040	P	Q	R	S	T	V	PE	b	t	α	Kg.				
	87	55	6,5	26	6,5	35	M6x8(n=4)	6	20.8(21.8)	45°	2,3				

Выходной вал DS, SS

Реактивная штанга

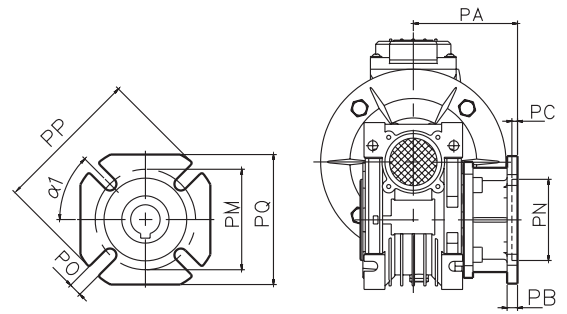


IRW 040	d(h6)	T	T1	L1	Z	Z1	m	b1	t1
	18	40	43	78	128	164	M6	6	20,5

IRW 040	L	H	K	D	R	B
	100	14	31,5	10	18	4

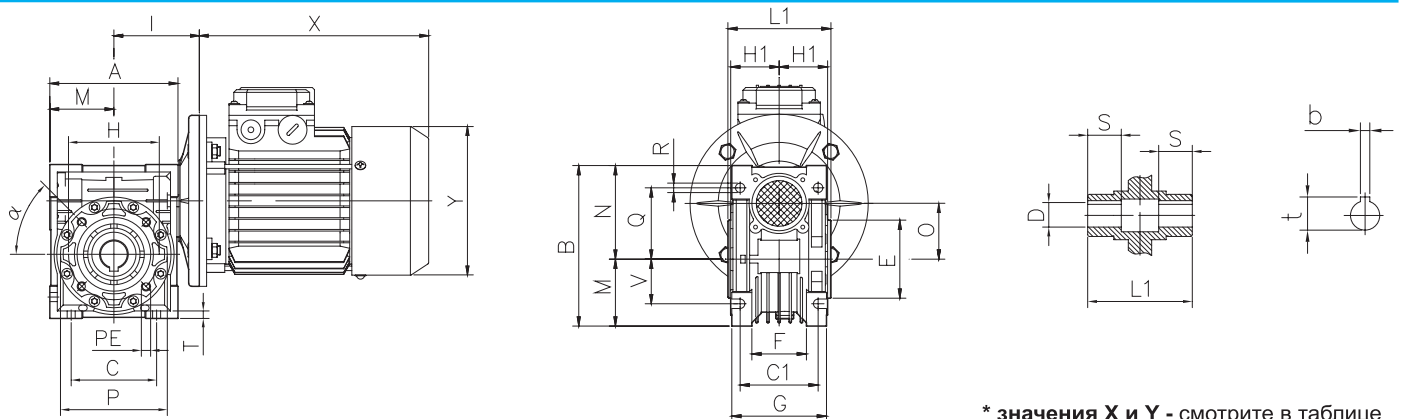
n ₁ [min ⁻¹]	i	P ₁ m [кВт]	M ₁ [Nm]	f _s	M ₂ г	Кпд	Двигатель			
							56	63	71	80
280	5	0,25	8	4,5	34	0,90				
280	5	0,37	11	3	34	0,90				
280	5	0,55	17	2	34	0,90				
186,7	7,5	0,55	24	2,9	70	0,85				
186,7	7,5	0,75	33	2,1	70	0,85				
140	10	0,37	21	3,3	70	0,84				
140	10	0,55	32	2,2	70	0,84				
140	10	0,75	43	1,6	70	0,84				
93,3	15	0,37	31	2,4	74	0,81				
93,3	15	0,55	46	1,6	74	0,81				
93,3	15	0,75	62	1,2	74	0,81				
70	20	0,25	27	2,7	70	0,78				
70	20	0,37	39	1,8	70	0,78				
70	20	0,55	59	1,2	70	0,78				
70	20	0,75	80	0,9	70	0,78				
56	25	0,25	32	2,2	70	0,74				
56	25	0,37	47	1,5	70	0,74				
56	25	0,55	70	1	70	0,74				
46,7	30	0,25	36	2,3	80	0,71				
46,7	30	0,37	54	1,5	80	0,71				
46,7	30	0,55	80	1	80	0,71				
35	40	0,18	33	2,3	75	0,67				
35	40	0,25	46	1,7	75	0,67				
35	40	0,37	68	1,1	75	0,67				
28	50	0,18	39	1,9	75	0,63				
28	50	0,25	54	1,4	75	0,63				
28	50	0,37	80	0,9	75	0,63				
23,3	60	0,12	29	2,3	70	0,58				
23,3	60	0,18	44	1,6	70	0,58				
23,3	60	0,25	60	1,1	70	0,58				
23,3	60	0,37	89	0,8	70	0,58				
17,5	80	0,12	35	1,9	65	0,52				
17,5	80	0,18	52	1,2	65	0,52				
17,5	80	0,25	72	0,9	65	0,52				
14	100	0,12	39	1,4	55	0,45				
14	100	0,18	59	0,9	55	0,45				

Выходной фланец FA, FB, FC, FD



IRW 050	FA	FB	FC	FD
PA	90	120	89	72
PB	9	9	10	14,5
PC	5	5	5	5
PN	70	70	110	95
PM	85	85	130	115
PO	11(n=4)	11(n=4)	9.5(n=4)	11(n=4)
PP	125	125	160	140
PQ	110	110	-	-
α1	45°	45°	45°	45°

Размеры и вес базовой конструкции

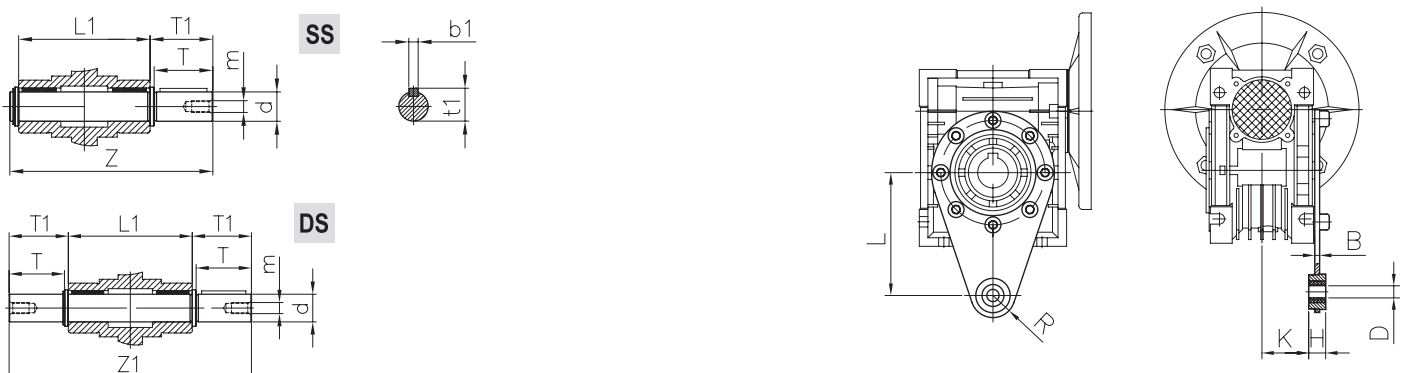


* значения X и Y - смотрите в таблице «Электродвигатель и входной фланец»

IRW 050	A	B	C	C1	D(H7)	E(h8)	F	G	H	H1	I	L1	M	N	O
		120	144	80	70	25(24)	70	49	85	85	43,5	80	92	60	84
IRW 050	P	Q	R	S	T	V	PE	b	t	α	Kg.				
	100	64	8,5	30	7	40	M8x10(n=4)	8	28.3(27.3)	45°	3,8				

Выходной вал DS, SS

Реактивная штанга

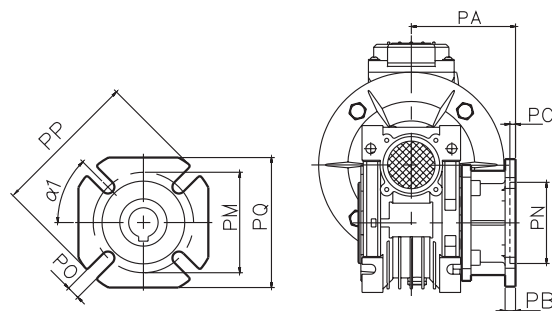


IRW 050	d(h6)	T	T1	L1	Z	Z1	m	b1	t1
	25	50	53,5	92	153	199	M10	8	28

IRW 050	L	H	K	D	R	B
	100	14	38,5	10	18	4

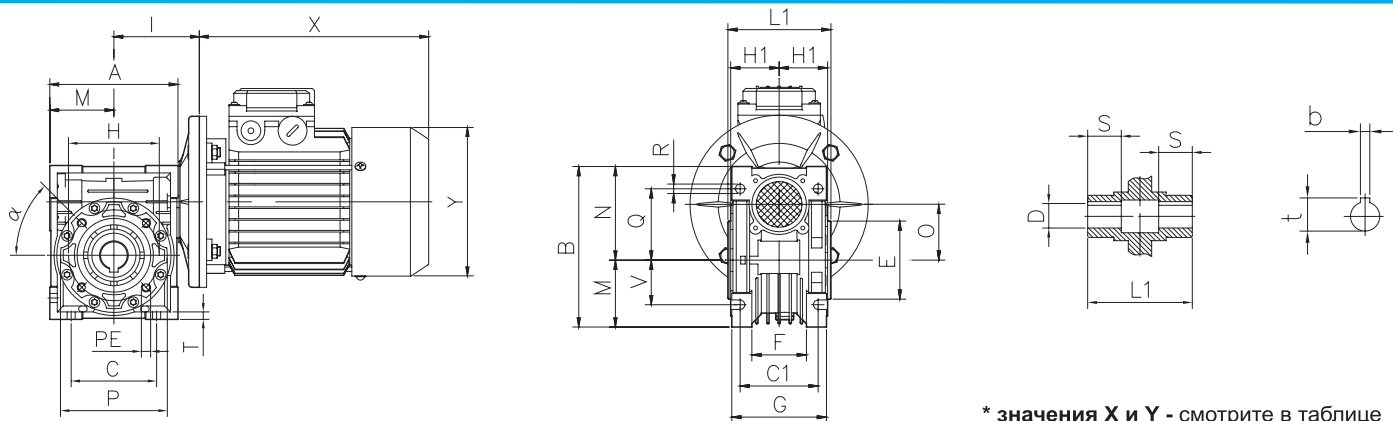
n ₁ [min ⁻¹]	i	P ₁ m [кВт]	M ₁ [Nm]	f _s	M ₂ г	Кпд	Двигатель		
							71	80	90
186,7	7,5	1,1	50	2,6	130	0,89			
186,7	7,5	1,5	68	1,9	130	0,89			
140	10	1,1	65	2	130	0,86			
140	10	1,5	88	1,5	130	0,86			
93,3	15	0,75	63	2,2	140	0,82			
93,3	15	1,1	92	1,5	140	0,82			
93,3	15	1,5	126	1,1	140	0,82			
70	20	1,1	120	1,1	130	0,80			
70	20	0,55	60	2,2	130	0,80			
70	20	0,75	82	1,6	130	0,80			
70	20	1,5	164	0,8	130	0,80			
56	25	0,55	72	1,8	130	0,76			
56	25	0,75	98	1,3	130	0,76			
56	25	1,1	144	0,9	130	0,76			
46,7	30	0,55	82	1,9	160	0,73			
46,7	30	0,75	112	1,4	160	0,73			
46,7	30	1,1	164	1	160	0,73			
35	40	0,55	104	1,4	145	0,69			
35	40	0,75	141	1	145	0,69			
35	40	0,37	70	2,1	145	0,69			
28	50	0,25	55	2,4	130	0,65			
28	50	0,55	122	1,1	130	0,65			
28	50	0,37	82	1,6	130	0,65			
23,3	60	0,55	140	0,9	130	0,62			
23,3	60	0,25	64	2	130	0,62			
23,3	60	0,37	94	1,4	130	0,62			
17,5	80	0,25	76	1,6	120	0,56			
17,5	80	0,37	113	1,1	120	0,56			
14	100	0,25	87	1,4	120	0,51			
14	100	0,37	129	0,9	120	0,51			

Выходной фланец FA, FB, FC, FD, FE



IRW 063	FA	FB	FC	FD	FE
PA	82	112	98	107	80,5
PB	10	10	10	10	16,5
PC	6	6	5	5	5
PN	115	115	130	130	110
PM	150	150	165	165	130
PO	11(n=4)	11(n=4)	11(n=4)	11(n=4)	11(n=4)
PP	180	180	200	200	160
PQ	142	142			
α1	45°	45°	45°	45°	45°

Размеры и вес базовой конструкции

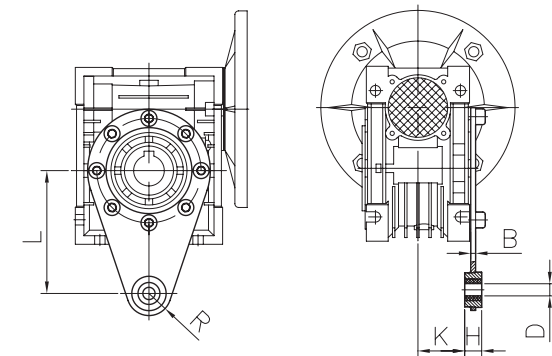
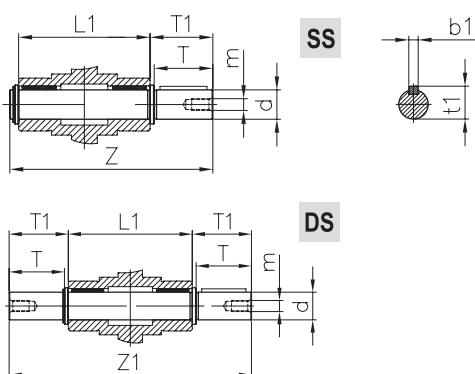


* значения X и Y - смотрите в таблице «Электродвигатель и входной фланец»

IRW 063	A	B	C	C1	D(H7)	E(h8)	F	G	H	H1	I	L1	M	N	O
		144	174	100	85	25(28)	80	67	103	95	53	95	112	72	102
IRW 063	P	Q	R	S	T	V	PE	b	t	α	Kg.				
	110	80	8,5	36	8	50	M8x14(n=8)	8	28.3(31.3)	45°	6,2				

Выходной вал DS, SS

Реактивная штанга

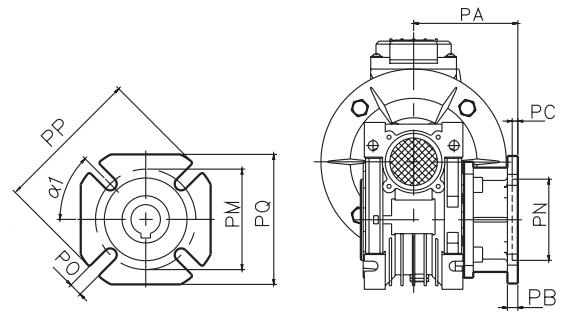


IRW 063	d(h6)	T	T1	L1	Z	Z1	m	b1	t1
	25	50	53,5	112	173	219	M10	8	28

IRW 063	L	H	K	D	R	B
	150	14	49	10	18	6

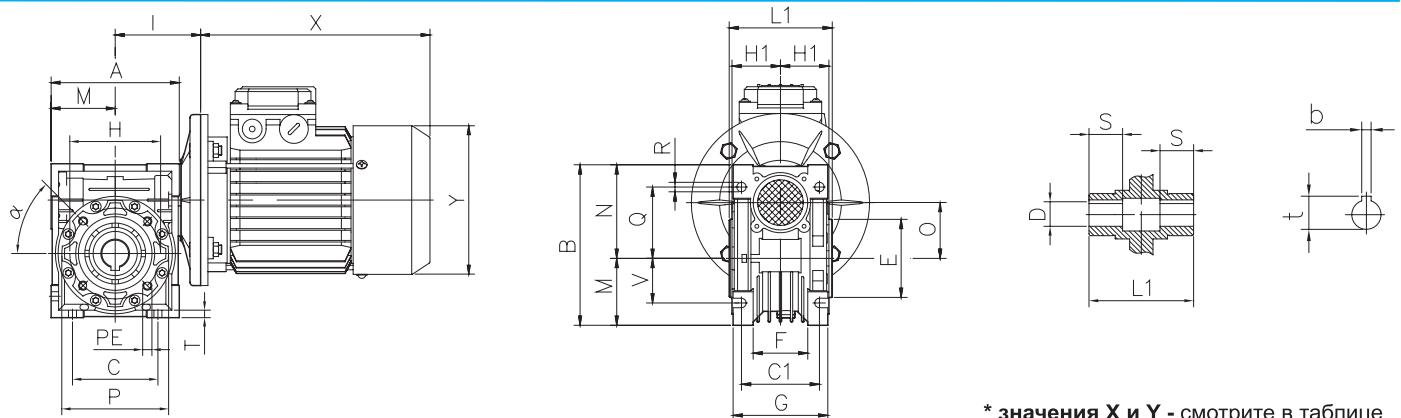
n ₂ [min-1]	i	P, м [кВт]	M ₂ [Nm]	f _s	M _{2,г}	Кпд	Двигатель			
							71	80	90	100/112
186,7	7,5	2,2	99	1,8	180	0,90				
186,7	7,5	3	135	1,4	180	0,90				
186,7	7,5	4	180	1	180	0,90				
140	10	1,5	89	2,2	195	0,89				
140	10	2,2	131	1,5	195	0,89				
140	10	3	178	1,1	195	0,89				
140	10	4	237	0,8	195	0,89				
93,3	15	1,1	95	2,1	195	0,85				
93,3	15	1,5	129	1,5	195	0,85				
93,3	15	2,2	189	1	195	0,85				
93,3	15	3	258	0,8	195	0,85				
70	20	1,1	122	1,7	200	0,81				
70	20	1,5	166	1,3	200	0,81				
56	25	0,75	101	2	200	0,79				
56	25	1,1	148	1,3	200	0,79				
56	25	1,5	202	1	200	0,79				
46,7	30	0,75	117	2	230	0,76				
46,7	30	1,1	171	1,3	230	0,76				
46,7	30	1,5	233	1	230	0,76				
35	40	0,55	108	2	220	0,72				
35	40	0,75	147	1,5	220	0,72				
35	40	1,1	216	1	220	0,72				
28	50	0,55	128	1,6	205	0,68				
28	50	0,75	174	1,2	205	0,68				
23,3	60	0,37	97	2	195	0,64				
23,3	60	0,55	144	1,4	195	0,64				
23,3	60	0,75	197	1	195	0,64				
17,5	80	0,25	80	2,3	190	0,59				
17,5	80	0,37	119	1,6	190	0,59				
17,5	80	0,55	177	1,1	190	0,59				
14	100	0,25	94	1,9	180	0,55				
14	100	0,37	139	1,3	180	0,55				
14	100	0,55	206	0,9	180	0,55				

Выходной фланец FA



IRW 075	FA
PA	111
PB	13
PC	6
PN	130
PM	165
PQ	14(n=4)
PP	200
PQ	170
α1	45°

Размеры и вес базовой конструкции

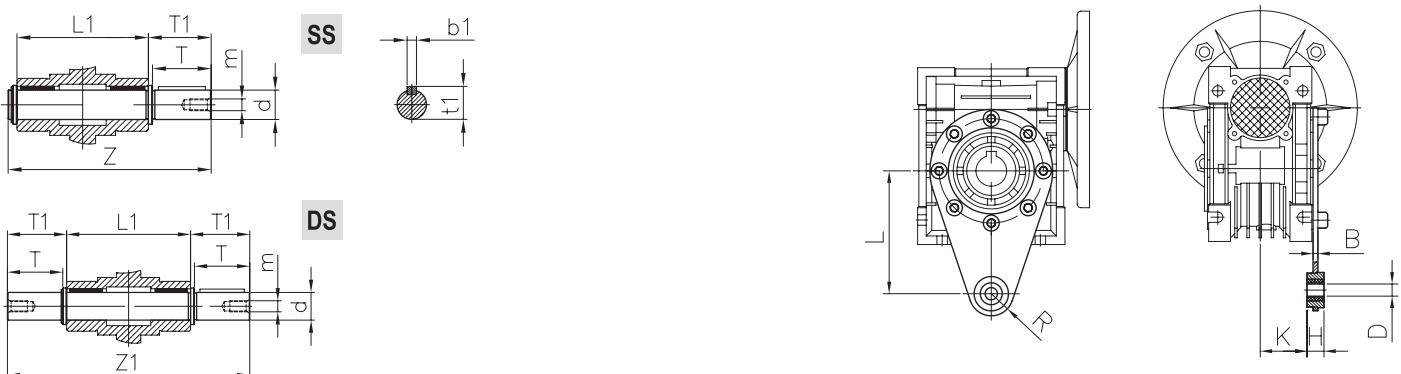


* значения X и Y - смотрите в таблице «Электродвигатель и входной фланец»

IRW 075	A	B	C	C1	D(H7)	E(h8)	F	G	H	H1	I	L1	M	N	O
		172	205	120	90	28(35)	95	72	112	115	57	112,5	120	86	119
IRW 075	P	Q	R	S	T	V	PE	b	t	α	Kg.				
	140	93	11	40	10	60	M8x14(n=8)	8(10)	31.3(38.3)	45°	9				

Выходной вал DS, SS

Реактивная штанга

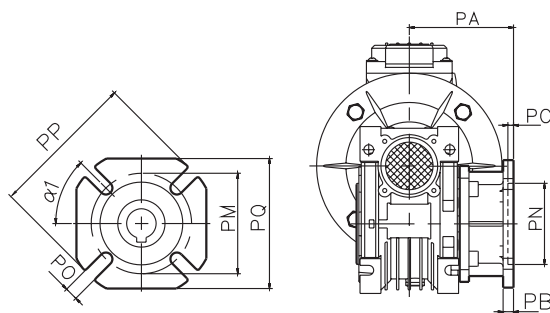


IRW 075	d(h6)	T	T1	L1	Z	Z1	m	b1	t1
	28	60	63,5	120	192	247	M10	8	31

IRW 075	L	H	K	D	R	B
	200	25	47,5	20	30	6

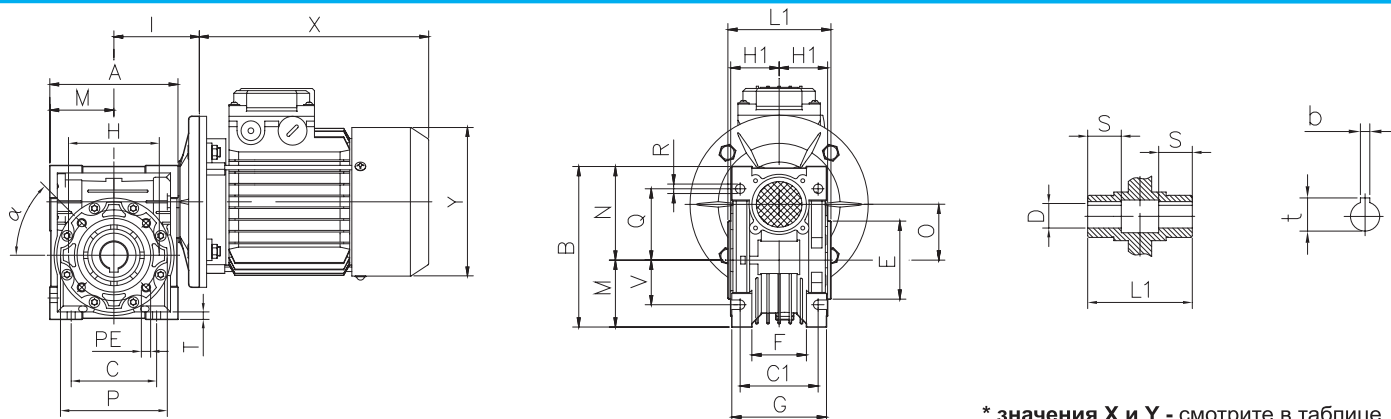
n ₁ [min ⁻¹]	i	P ₁ m [кВт]	M ₁ [Nm]	f _s	M ₁ г	Кпд	Двигатель		
							80	90	100/112
186,7	7,5	2,2	100	2,9	290	0,91			
186,7	7,5	3	137	2,1	290	0,91			
186,7	7,5	4	182	1,6	290	0,91			
140	10	2,2	132	2,3	305	0,89			
140	10	3	180	1,7	305	0,89			
140	10	4	240	1,3	305	0,89			
93,3	15	2,2	191	1,9	360	0,86			
93,3	15	3	261	1,4	360	0,86			
93,3	15	4	348	1	360	0,86			
70	20	1,5	170	2,1	350	0,85			
70	20	2,2	249	1,4	350	0,85			
70	20	3	340	1	350	0,85			
70	20	4	453	0,8	350	0,85			
56	25	1,5	207	1,6	330	0,82			
56	25	2,2	304	1,1	330	0,82			
56	25	3	414	0,8	330	0,82			
46,7	30	1,5	239	1,7	420	0,79			
46,7	30	2,2	351	1,2	420	0,79			
46,7	30	3	479	0,9	420	0,79			
35	40	1,1	222	1,6	360	0,74			
35	40	1,5	303	1,2	366	0,74			
28	50	0,75	182	1,8	330	0,71			
28	50	1,1	266	1,3	330	0,71			
28	50	1,5	363	0,9	330	0,71			
23,3	60	0,75	209	1,5	320	0,68			
23,3	60	1,1	307	1	320	0,68			
23,3	60	1,5	418	0,8	320	0,68			
17,5	80	0,55	189	1,5	280	0,63			
17,5	80	0,75	258	1,1	280	0,63			
14	100	0,55	221	1,2	270	0,59			
14	100	0,75	302	0,9	270	0,59			

Выходной фланец FA, FB, FC, FD



IRW 090	FA	FB	FC	FD
PA	111	122	110	151
PB	13	18	17	13
PC	6	6	6	6
PN	152	180	130	152
PM	175	215	165	175
PO	14(n=4)	14(n=4)	11(n=4)	14(n=4)
PP	210	250	200	210
PQ	200	-	-	-
α1	45°	45°	45°	45°

Размеры и вес базовой конструкции

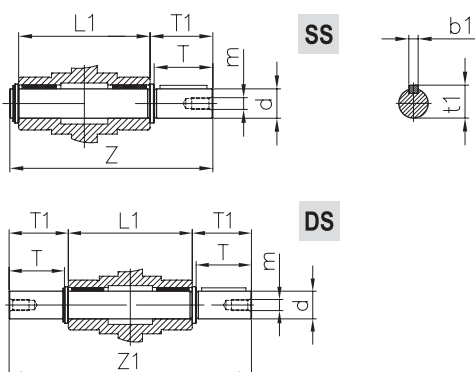


* значения X и Y - смотрите в таблице «Электродвигатель и входной фланец»

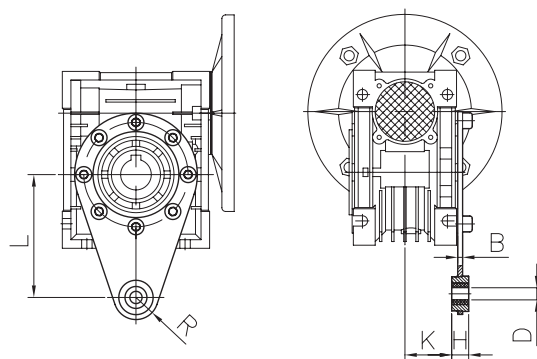
IRW 090	A	B	C	C1	D(H7)	E(h8)	F	G	H	H1	I	L1	M	N	O
		206	238	140	100	35(38)	110	74	130	130	67	129,5	140	103	135
IRW 090	P	Q	R	S	T	V	PE	b	t	α	Kg.				
	160	102	13	45	11	70	M10x18(n=8)	10	38.3(41.3)	45°	13				

Выходной вал DS, SS

Реактивная штанга



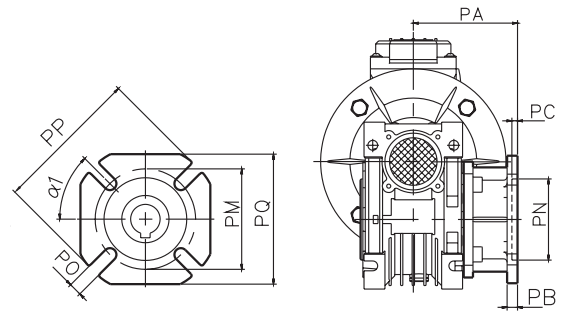
IRW 090	d(h6)	T	T1	L1	Z	Z1	m	b1	t1
	35	80	84,5	140	234	309	M12	10	38



IRW 090	L	H	K	D	R	B
	200	25	57,5	20	30	6

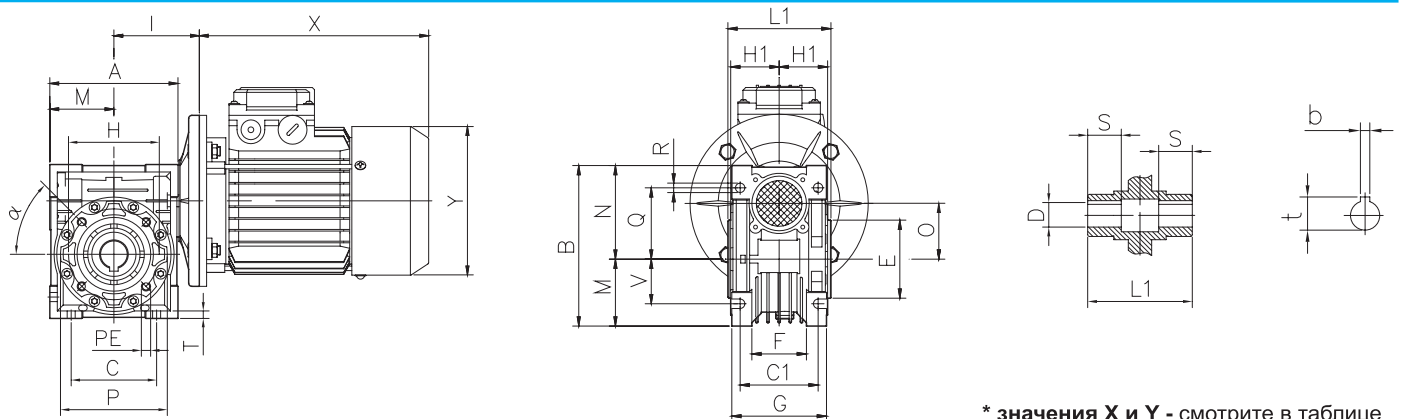
n ₁ [min ⁻¹]	i	P ₁ ,m [кВт]	M ₂ [Nm]	f _s	M ₂ ,г	Кпд	Двигатель			
							80	90	100/112	132
186,7	7,5	5,5	250	2,2	550	0,92				
186,7	7,5	7,5	341	1,6	550	0,92				
140	10	4	240	2,5	580	0,90				
140	10	5,5	330	1,8	580	0,90				
140	10	7,5	450	1,3	580	0,90				
93,3	15	3	264	2,5	650	0,88				
93,3	15	4	352	1,9	650	0,88				
93,3	15	5,5	486	1,4	650	0,88				
93,3	15	7,5	660	1	650	0,88				
70	20	2,2	255	2,5	650	0,87				
70	20	3	348	1,9	650	0,87				
70	20	4	464	1,4	650	0,87				
70	20	5,5	638	1	650	0,87				
56	25	2,2	311	2,2	680	0,85				
56	25	3	425	1,6	680	0,85				
56	25	4	566	1,2	680	0,85				
46,7	30	2,2	355	2	710	0,80				
46,7	30	3	485	1,5	710	0,80				
46,7	30	4	646	1,1	710	0,80				
35	40	1,5	315	2,2	695	0,78				
35	40	2,2	462	1,5	695	0,78				
35	40	3	630	1,1	695	0,78				
28	50	1,1	278	2,3	650	0,75				
28	50	1,5	379	1,7	650	0,75				
28	50	2,2	555	1,2	650	0,75				
28	50	3	757	0,9	650	0,75				
23,3	60	1,1	325	1,9	620	0,73				
23,3	60	1,5	443	1,4	620	0,73				
23,3	60	2,2	649	1	620	0,73				
17,5	80	0,55	201	2,6	520	0,67				
17,5	80	0,75	274	1,9	520	0,67				
17,5	80	1,1	402	1,3	520	0,67				
17,5	80	1,5	548	0,9	520	0,67				
14	100	0,55	236	2	470	0,63				
14	100	0,75	322	1,5	470	0,63				
14	100	1,1	473	1	470	0,63				

Выходной фланец FA



IRW 110	FA
PA	139
PB	15
PC	6
PN	170
PM	230
PO	14(n=8)
PP	280
PQ	260
α1	45°

Размеры и вес базовой конструкции

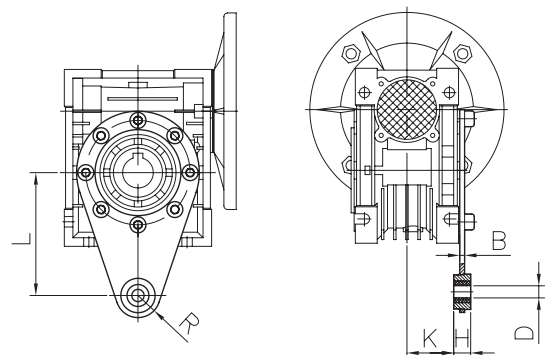
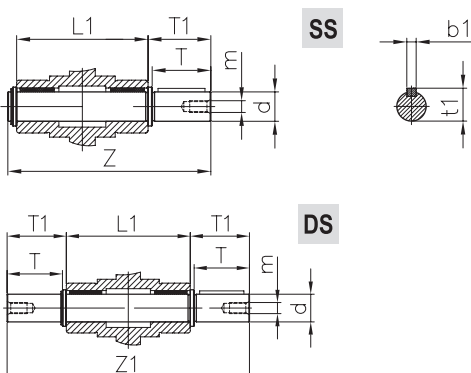


* значения X и Y - смотрите в таблице «Электродвигатель и входной фланец»

IRW 110	A	B	C	C1	D(H7)	E(h8)	F	G	H	H1	I	L1	M	N	O
	255	295	170	115	42	130	-	144	165	74	160	155	127,5	167,5	110
	P	Q	R	S	T	V	PE	b	t	α	Kg.				
200	125	14	50	14	85	M10x18(n=8)	12	45,3	45°	42,5					

Выходной вал DS, SS

Реактивная штанга

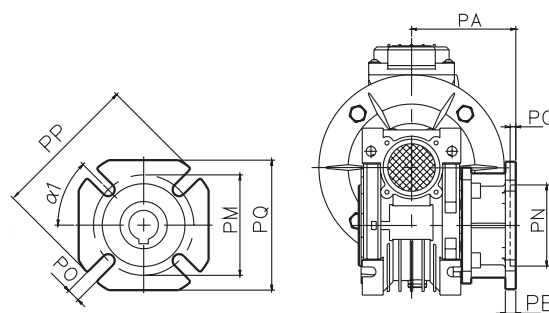


IRW 110	d(h6)	T	T1	L1	Z	Z1	m	b1	t1
	42	80	84,5	155	249	324	M16	12	45

IRW 110	L	H	K	D	R	B
	250	30	62	25	35	6

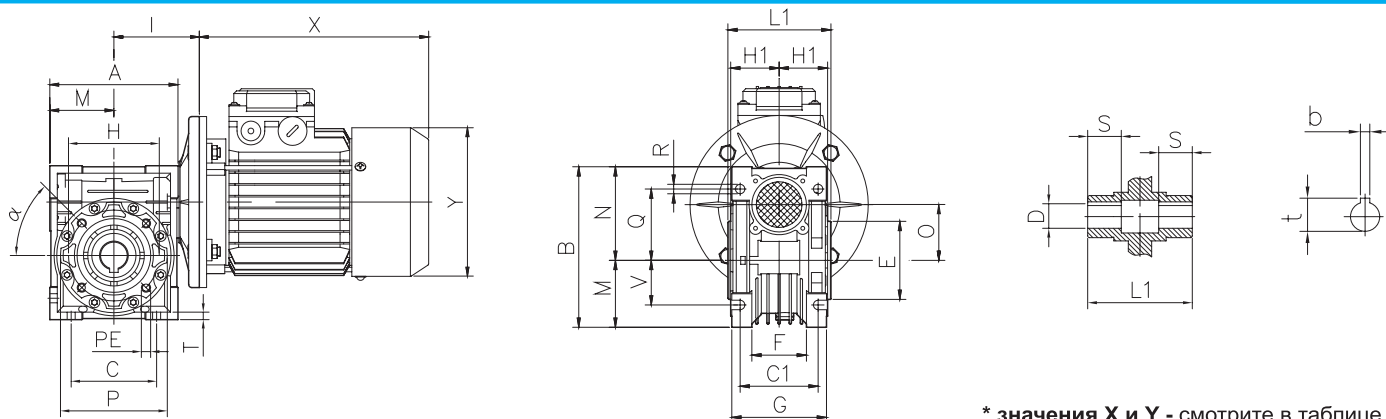
n ₁ [min ⁻¹]	i	P, м [кВт]	M ₂ [Nm]	f _s	M ₂ , г	Кпд	Двигатель		
							90	100/112	132
186,7	7,5	7,5	345	2,1	725	0,93			
140	10	5,5	334	2,5	830	0,92			
140	10	7,5	455	1,8	830	0,92			
93,3	15	5,5	490	1,9	900	0,90			
93,3	15	7,5	668	1,4	900	0,90			
70	20	5,5	638	1,4	900	0,88			
70	20	7,5	870	1	900	0,88			
56	25	3	430	2,2	950	0,86			
56	25	4	573	1,6	950	0,86			
56	25	5,5	788	1,2	950	0,86			
56	25	7,5	1074	0,9	950	0,86			
46,7	30	3	491	2,1	1030	0,82			
46,7	30	4	654	1,6	1030	0,82			
46,7	30	5,5	900	1,2	1030	0,82			
46,7	30	7,5	1227	0,8	1030	0,82			
35	40	2,2	468	2,2	1030	0,80			
35	40	3	638	1,6	1021	0,80			
35	40	4	851	1,2	1021	0,80			
35	40	5,5	1171	0,9	1054	0,80			
35	40	7,5	1596	0,7	1117	0,80			
28	50	2,2	563	1,7	957	0,76			
28	50	3	767	1,3	997	0,76			
28	50	4	1023	1	1023	0,76			
23,3	60	2,2	658	1,4	921	0,74			
23,3	60	3	898	1	898	0,74			
23,3	60	4	1197	0,8	958	0,74			
17,5	80	1,1	408	2,1	857	0,69			
17,5	80	1,5	557	1,5	836	0,69			
17,5	80	2,2	816	1	816	0,69			
17,5	80	3	1113	0,8	890	0,69			
14	100	1,1	480	1,5	720	0,64			
14	100	1,5	655	1,1	721	0,64			

Выходной фланец FA



IRW 130	FA
PA	140
PB	15
PC	6
PN	180
PM	255
PO	16(n=8)
PQ	290
α1	22,5°

Размеры и вес базовой конструкции

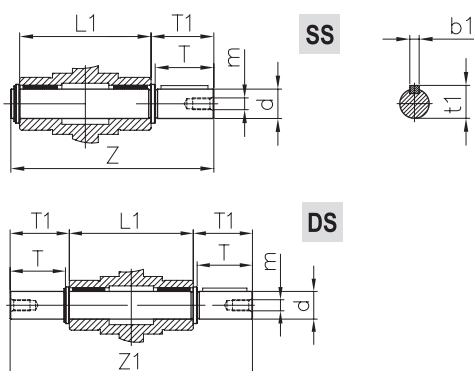


* значения X и Y - смотрите в таблице «Электродвигатель и входной фланец»

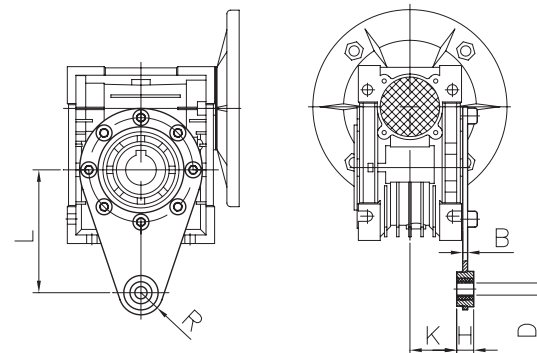
IRW 130	A	B	C	C1	D(H7)	E(h8)	F	G	H	H1	I	L1	M	N	O
	293	335	200	120	45	180	-	155	215	81	179	170	146,5	187,5	130
	P	Q	R	S	T	V	PE	b	t	α	Kg.				
	250	140	16	60	15	100	M12x21(n=8)	14	48,8	45°	59				

Выходной вал DS, SS

Реактивная штанга



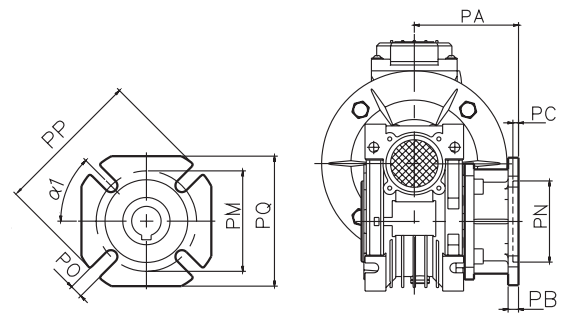
IRW 130	d(h6)	T	T1	L1	Z	Z1	m	b1	t1
	45	80	85	170	265	340	M16	14	48,5



IRW 130	L	H	K	D	R	B
	250	30	69	25	35	6

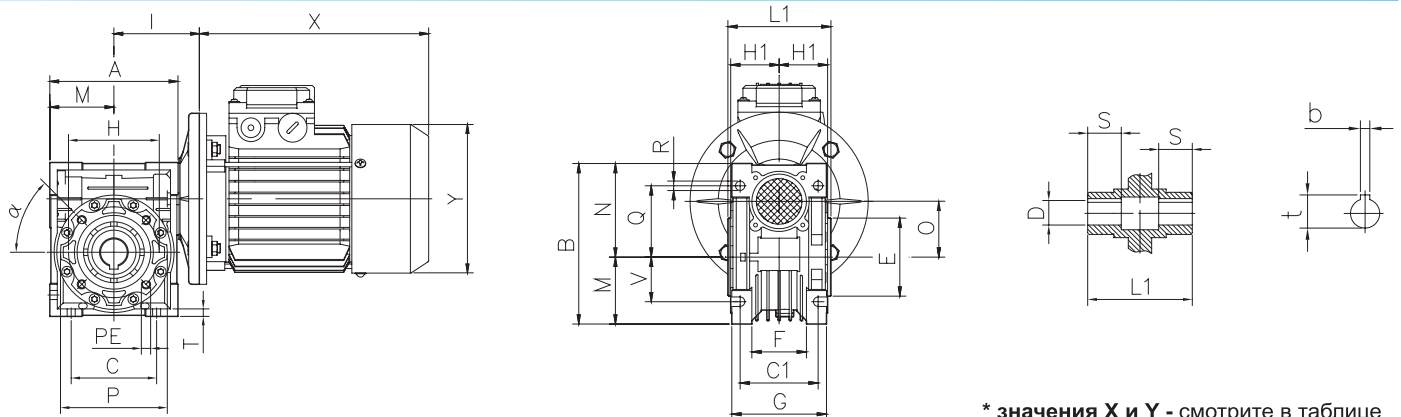
n ₁ [min-1]	i	P ₁ ,m [кВт]	M ₂ [Nm]	f _s	M ₂ ,г	Кпд	Двигатель		
							100/112	132	160
186,7	7,5	11	512	2,3	1178	0,93			
186,7	7,5	15	698	1,7	1187	0,93			
140	10	11	675	1,8	1215	0,92			
140	10	15	921	1,3	1197	0,92			
93,3	15	11	990	1,3	1287	0,90			
93,3	15	15	1351	0,9	1287	0,90			
70	20	5,5	645	2	1290	0,88			
70	20	7,5	880	1,5	1320	0,88			
70	20	11	1291	1	1291	0,88			
70	20	15	1760	0,7	1232	0,88			
56	25	5,5	788	1,5	1182	0,87			
56	25	7,5	1074	1,1	1181	0,87			
56	25	11	1576	0,8	1261	0,87			
46,7	30	5,5	934	1,3	1214	0,86			
46,7	30	7,5	1274	0,9	1147	0,86			
35	40	5,5	1171	1,3	1522	0,80			
35	40	7,5	1596	1	1596	0,80			
28	50	2,2	570	2,5	1425	0,77			
28	50	3	778	1,8	1400	0,77			
28	50	4	1037	1,4	1452	0,77			
28	50	5,5	1426	1	1426	0,77			
23,3	60	2,2	657	1,9	1248	0,74			
23,3	60	3	896	1,4	1254	0,74			
23,3	60	4	1195	1,1	1315	0,74			
23,3	60	5,5	1643	0,8	1314	0,74			
17,5	80	2,2	816	1,4	1142	0,69			
17,5	80	3	1113	1	1113	0,69			
17,5	80	4	1484	0,8	1187	0,69			
14	100	2,2	960	1	960	0,65			
14	100	3	1310	0,8	1048	0,65			

Выходной фланец FA



IRW 150	FA
PA	155
PB	15
PC	6
PN	180
PM	255
PO	16(n=8)
PQ	320
alpha1	22.5°

Размеры и вес базовой конструкции

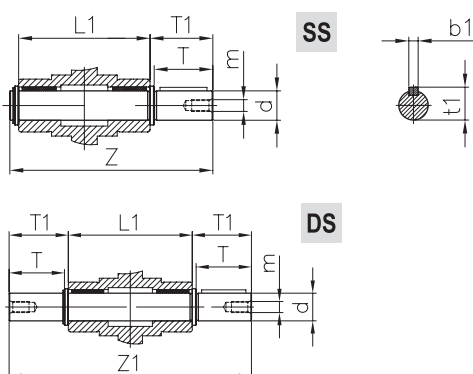


* значения X и Y - смотрите в таблице «Электродвигатель и входной фланец»

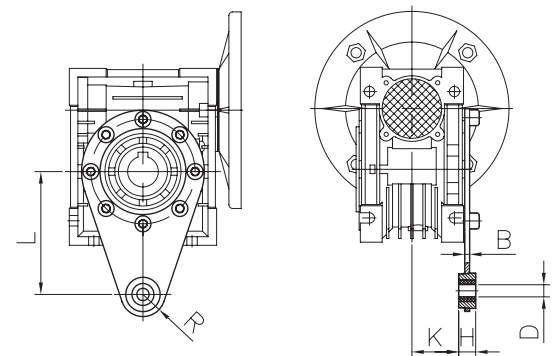
IRW 150	A	B	C	C1	D(H7)	E(h8)	F	G	H	H1	I	L1	M	N	O
		340	400	240	145	50	180	-	185	215	96	210	200	170	230
IRW 150	P	Q	R	S	T	V	PE	b	t	alpha	Kg.				
	250	180	18	72,5	18	120	M12x21(n=8)	14	53,8	45°	87				

Выходной вал DS, SS

Реактивная штанга



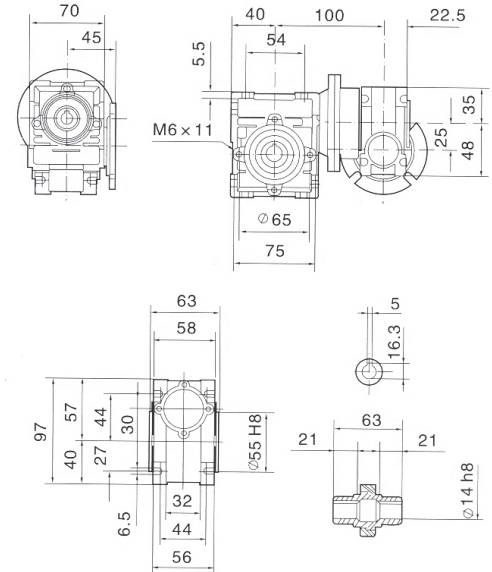
IRW 150	d(h6)	T	T1	L1	Z	Z1	m	b1	t1
	50	82	87	200	297	374	M16	14	53,5



IRW 150	L	H	K	D	R	B
	250	30	69	25	35	6

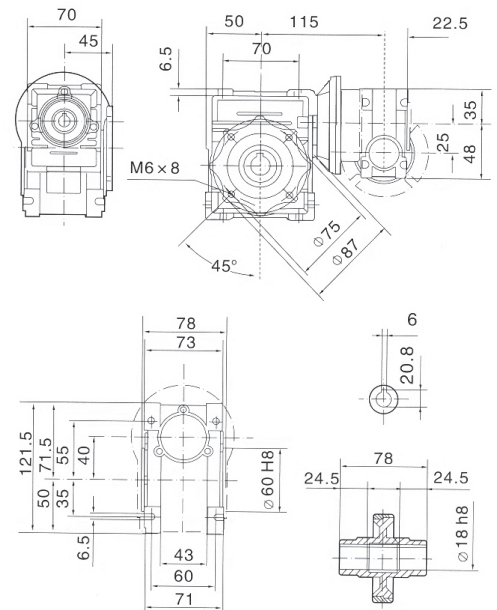
IRW 025/030 ($n_1=1400$ об/мин)

n_2 [min ⁻¹]	i	$P_{1,m}$ [кВт]	M_2 [Nm]	f_s	$M_{2,r}$	Кпд	Двигатель		
							56		
9,3	150	0,09	37	0,8	30	0,49			
7	200	0,09	37	0,8	30	0,45			
5,6	250	0,09	30	<0,8	30	0,40			
4,7	300	0,09	30	<0,8	30	0,38			
3,5	400	0,09	30	<0,8	30	0,38			
2,8	500	0,09	30	<0,8	30	0,34			
2,3	600	0,09	30	<0,8	30	0,33			
1,9	750	0,09	30	<0,8	30	0,29			
1,6	900	0,09	30	<0,8	30	0,27			
1,2	1200	0,09	20	<0,8	20	0,25			



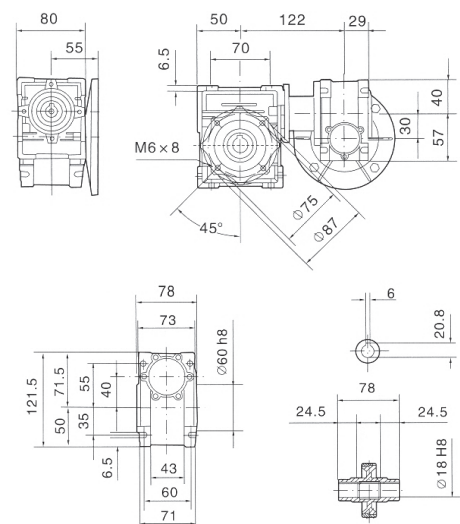
IRW 025/040 ($n_1=1400$ об/мин)

n_2 [min ⁻¹]	i	$P_{1,m}$ [кВт]	M_2 [Nm]	f_s	$M_{2,r}$	Кпд	Двигатель		
							56		
4,7	300	0,09	83	0,8	67	0,42			
3,5	400	0,09	60	<0,8	60	0,40			
2,8	500	0,09	60	<0,8	60	0,40			
2,3	600	0,09	60	<0,8	60	0,37			
1,9	750	0,09	60	<0,8	60	0,35			
1,6	900	0,09	60	<0,8	60	0,31			
1,2	1200	0,09	60	<0,8	60	0,29			



IRW 030/040 ($n_1=1400$ об/мин)

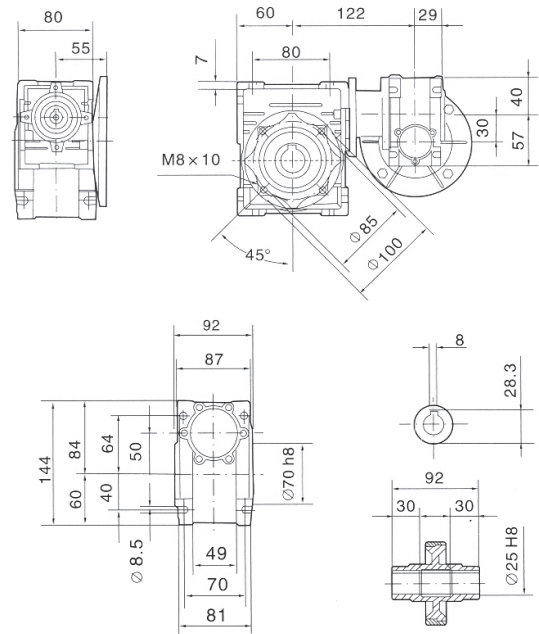
n_2 [min ⁻¹]	i	$P_{1,m}$ [кВт]	M_2 [Nm]	f_s	$M_{2,r}$	Кпд	Двигатель		
							56		
4,7	300	0,09	82	0,8	69	0,43			
3,5	400	0,09	69	<0,8	69	0,40			
2,8	500	0,09	69	<0,8	69	0,39			
2,3	600	0,09	69	<0,8	69	0,39			
1,9	750	0,09	69	<0,8	69	0,36			
1,6	900	0,09	69	<0,8	69	0,35			
1,2	1200	0,09	69	<0,8	69	0,31			
0,9	1500	0,09	69	<0,8	69	0,30			
0,8	1800	0,09	69	<0,8	69	0,28			
0,58	2400	0,09	69	<0,8	52	0,25			



IRW 030/050 ($n_1=1400$ об/мин)

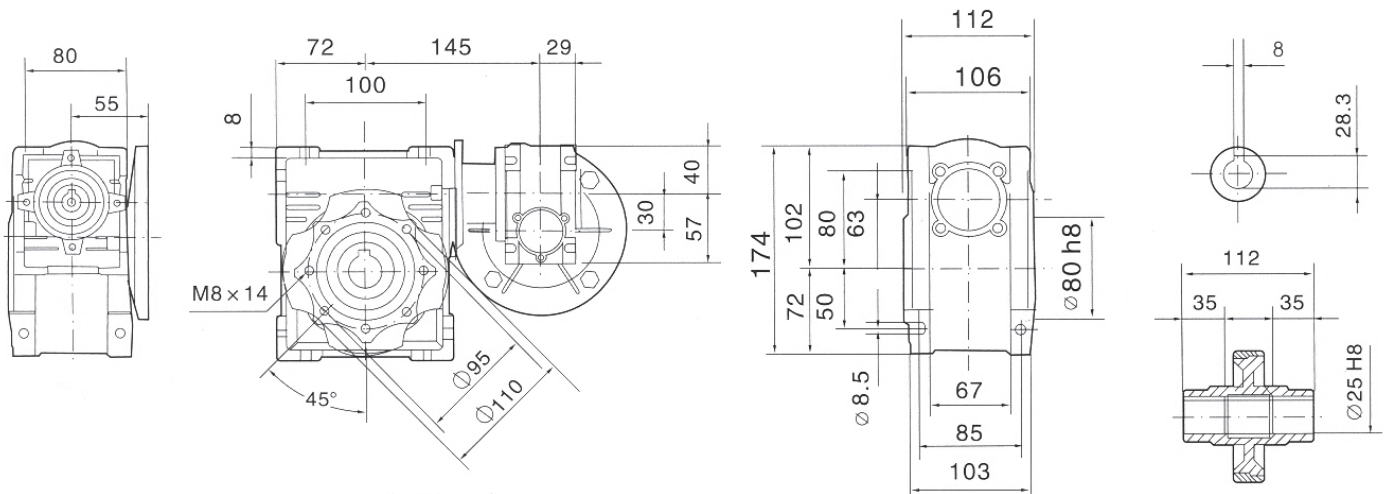
15

n_2 [min ⁻¹]	i	P_{1m} [кВт]	M_2 [Nm]	fs	M_{2r}	Кпд	Двигатель	
							56	63
4,7	300	0,12	112	1,2	134	0,44		
3,5	400	0,09	103	1,2	123	0,38		
2,8	500	0,09	120	1	120	0,36		
2,3	600	0,09	146	0,9	131	0,36		
1,9	750	0,09	158	0,8	126	0,31		
1,6	900	0,09	126	<0,8	126	0,31		
1,2	1200	0,09	126	<0,8	126	0,31		
0,9	1500	0,09	126	<0,8	126	0,30		
0,8	1800	0,09	126	<0,8	126	0,28		
0,58	2400	0,09	126	<0,8	126	0,25		



IRW 030/063 ($n_1=1400$ об/мин)

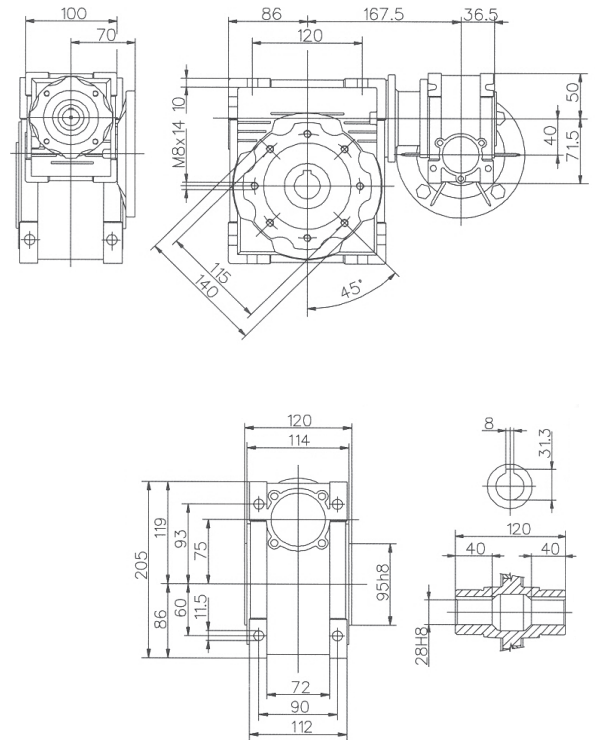
n_2 [min ⁻¹]	i	P_{1m} [кВт]	M_2 [Nm]	fs	M_{2r}	Кпд	Двигатель	
							56	63
4,7	300	0,18	171	1,2	210	0,44		
3,5	400	0,18	216	0,8	172	0,42		
2,8	500	0,12 0,18	168 252	1,3 0,8	218	0,4		
2,3	600	0,12	199	1,1	218	0,39		
1,9	750	0,12	217	0,9	195	0,34		
1,6	900	0,09	188	1	188	0,31		
1,2	1200	0,09	222	0,9	199	0,28		
0,9	1500	0,09	213	<0,8	213	0,28		
0,78	1800	0,09	213	<0,8	213	0,28		
0,58	2400	0,09	213	<0,8	213	0,26		



IRW 040/075 ($n_1=1400$ об/мин)

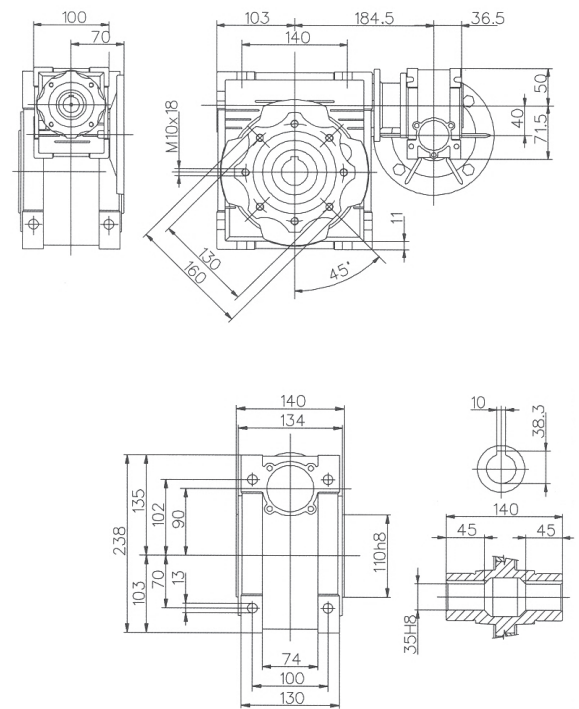
16

n_2 [min ⁻¹]	i	P_m [кВт]	M_2 [Nm]	f_s	$M_{2,r}$	Кпд	Двигатель		
							56	63	71
4,7	300	0,37	383	1	383	0,51			
3,5	400	0,25	321	1,1	353	0,47			
2,8	500	0,25	375	0,8	300	0,44			
2,3	600	0,18	336	1,1	369	0,43			
1,9	750	0,18	371	0,9	333	0,38			
1,6	900	0,12 0,18	279 419	1,2 0,8	334	0,37			
1,2	1200	0,12	344	0,9	309	0,34			
0,93	1500	0,09	305	1,1	335	0,3			
0,78	1800	0,09	331	1	331	0,27			
0,58	2400	0,09	330	0,8	330	0,27			
0,47	3000	0,09	330	<0,8	330	0,24			
0,35	4000	0,09	330	<0,8	330	0,17			



IRW 040/090 ($n_1=1400$ об/мин)

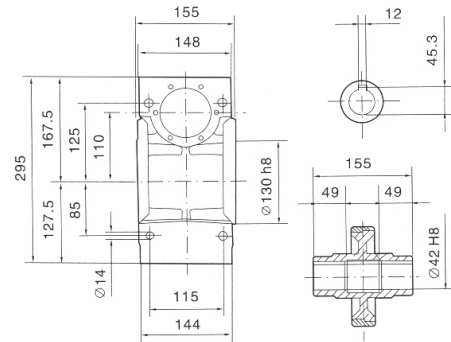
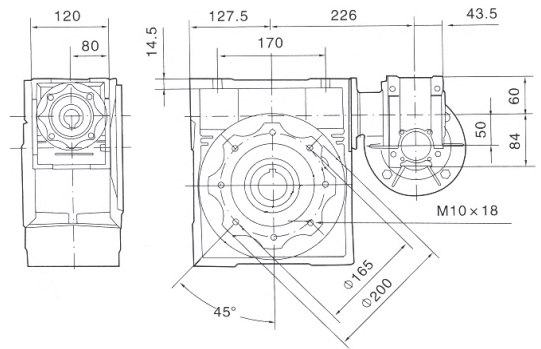
n_2 [min ⁻¹]	i	P_m [кВт]	M_2 [Nm]	f_s	$M_{2,r}$	Кпд	Двигатель		
							56	63	71
4,7	300	0,37	406	1,5	609	0,54			
3,5	400	0,37	505	1,2	606	0,5			
2,8	500	0,37	593	0,9	533	0,47			
2,3	600	0,25 0,37	488 722	1,2 0,8	585	0,47			
1,9	750	0,25	553	0,9	497	0,42			
1,6	900	0,25	612	0,8	489	0,4			
1,2	1200	0,18	544	1	544	0,35			
0,93	1500	0,18	647	0,8	517	0,33			
0,78	1800	0,12	470	0,9	423	0,31			
0,58	2400	0,12	593	0,9	533	0,29			
0,47	3000	0,09	494	0,9	444	0,25			
0,35	4000	0,09	589	0,8	471	0,22			



IRW 050/110 ($n_1=1400$ об/мин)

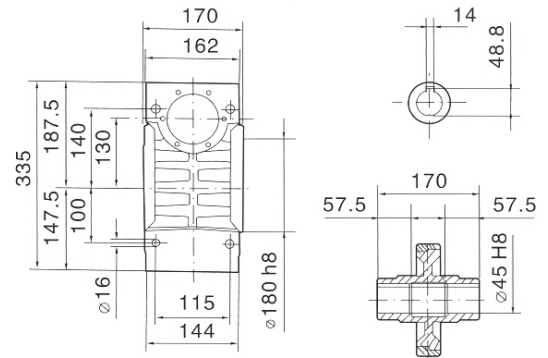
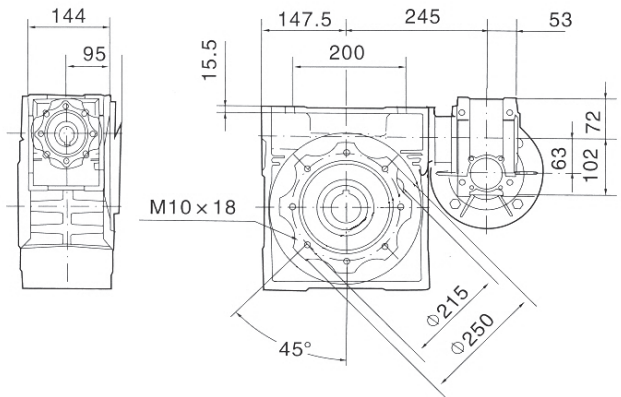
17

n_2 [min ⁻¹]	i	P_{1m} [кВт]	M_2 [Nm]	fs	M_{2r}	Кпд	Двигатель		
							63	71	80
4,7	300	0,55 0,75	615 838	2 1,5	1230	0,54			
3,5	400	0,55 0,75	810 1105	1,4 1,1	1134	0,53			
2,8	500	0,55	938	1,1	1031	0,49			
2,3	600	0,55	1096	1	1096	0,48			
1,9	750	0,37 0,55	837 1244	1,3 0,9	1088	0,44			
1,6	900	0,37	928	1,2	1113	0,41			
1,2	1200	0,25 0,37	776 1148	1,3 0,8	1008	0,38			
0,93	1500	0,25	924	1,2	1108	0,36			
0,78	1800	0,18 0,25	727 1010	1,5 1,1	1090	0,31			
0,58	2400	0,18	948	1,1	1042	0,3			
0,47	3000	0,12	731	1,2	877	0,28			
0,35	4000	0,12	884	1	884	0,26			
0,28	5000	0,12	1023	0,8	818	0,25			

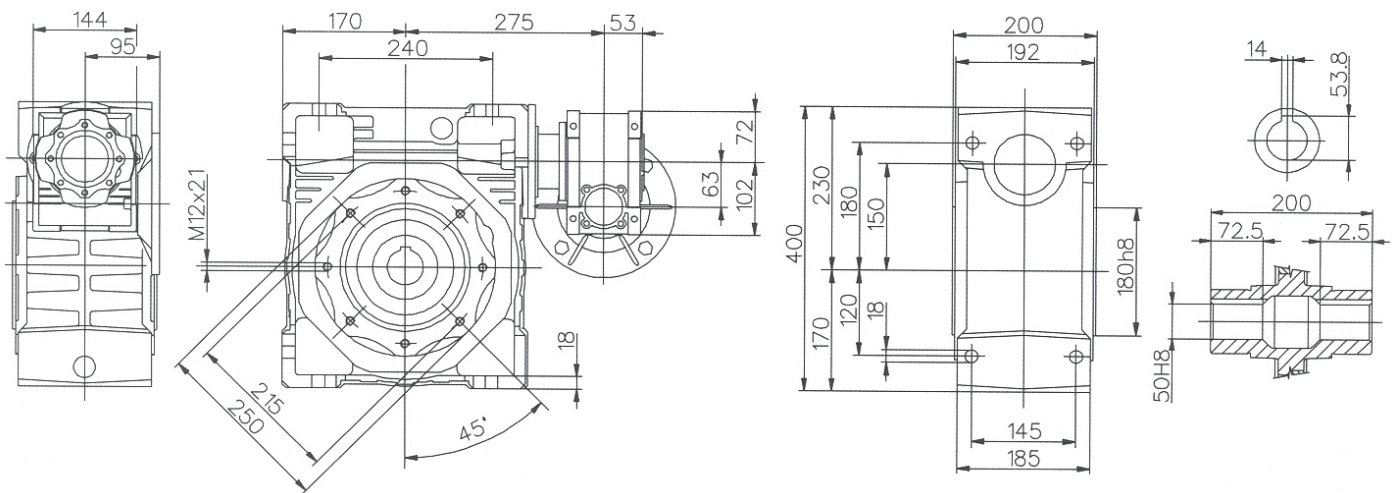


IRW 063/130 ($n_1=1400$ об/мин)

n_2 [min ⁻¹]	i	P_{1m} [кВт]	M_2 [Nm]	fs	M_{2r}	Кпд	Двигатель		
							71	80	90
4,7	300	1,1 1,5	1274 1737	1,3 1	1656	0,57			
3,5	400	1,1 1,5	1621 2210	1 0,7	1621	0,54			
2,8	500	0,75 1,1 0,55	1305 1913 957	1,1 0,8 1,6	1435	0,51			
2,3	600	0,75	1557	1	1557	0,5			
1,9	750	0,75 0,55	1772 1382	0,9 1,2	1594	0,46			
1,6	900	0,75	2014	0,8	1611	0,43			
1,2	1200	0,55	2057	0,8	1645	0,38			
0,93	1500	0,37	1444	1,1	1588	0,38			
0,78	1800	0,37	1586	0,8	1427	0,34			
0,58	2400	0,25	1358	0,8	1358	0,33			
0,47	3000	0,25	1626	1,1	1300	0,32			



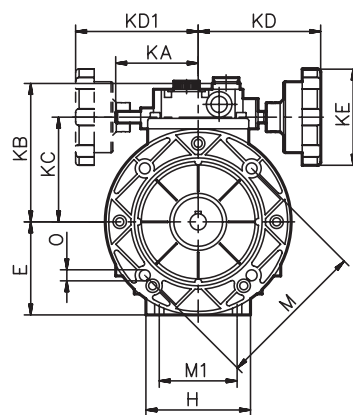
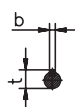
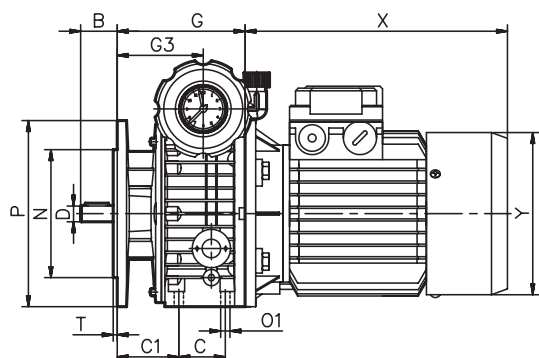
n_2 [min ⁻¹]	i	P_m [кВт]	M_2 [Nm]	f_s	M_{2r}	Кпд	Двигатель		
							71	80	90
9,3	150	1,1	752	3,1	2331	0,67			
		1,5	1026	2,3					
7	200	1,1	966	2,4	2318	0,64			
		1,5	1317	1,8					
5,6	250	1,1	1175	1,7	1997	0,63			
		1,5	1602	1,3					
4,7	300	1,1	1364	1,7	2318	0,6			
		1,5	1860	1,3					
3,5	400	1,1	1619	1,6	2590	0,54			
		1,5	2208	1,2					
2,8	500	0,75	1291	1,8	2271	0,51			
		1,1	1893	1,2					
		1,5	2582	0,9					
2,3	600	0,75	1529	1,7	2690	0,5			
		1,1	2242	1,2					
		1,5	3057	0,9					
1,9	750	0,75	1783	1,3	2354	0,47			
		1,1	2616	0,9					
1,6	900	0,75	2215	0,9	1826	0,48			
1,2	1200	0,75	2680	1	2680	0,44			
0,78	1800	0,25	1199	1,8	2158	0,39			
		0,37	1774	1,2					
		0,55	2637	0,8					
0,6	2400	0,25	1446	1,8	2545	0,35			
		0,37	2141	1,2					
		0,55	3182	0,8					
0,5	3000	0,25	1713	1,3	2285	0,33			
		0,37	2535	0,9					
0,4	4000	0,25	2026	0,9	1823	0,29			
0,3	5000	0,25	2251	0,7	1575	0,26			



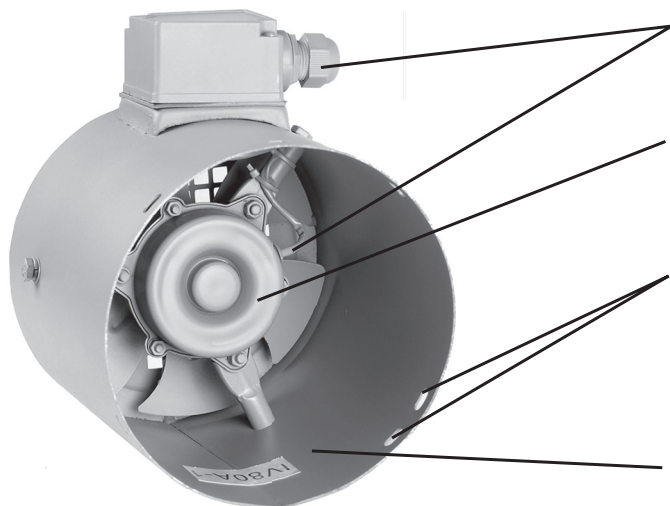
Мощность кВт	Тип вариатора	Передаточное отношение	Минимальные обороты n_2	Максимальные обороты n_2	Выходной момент M_2 при min n_2	Выходной момент M_2 при max n_2
$n_1 = 2800$ об/мин						
0.25 0.37	UDL002	0.129–0.645	361	1806	2.9	1.1 1.6
0.55 0.75	UDL005	0.143–0.714	400	2000	5.9	2.2 3.0
1.1 1.5	UDL010	0.143–0.714	400	2000	11.9	4.4 6.0
$n_1 = 1400$ об/мин						
0.12 0.18	UDL002	0.129–0.645	181	903	2.9	1.1 1.6
0.25 0.37	UDL005	0.143–0.714	200	1000	5.9	2.2 3.0
0.55 0.75	UDL010	0.143–0.714	200	1000	11.9	4.4 6.0
1.1 1.5	UDT020	0.143–0.714	200	1000	24.0	8.8 12.0
2.2	UDT030S	0.143–0.714	200	1000	36.0	17.9
3 4	UDT030L	0.143–0.714	200	1000	64.0	24.0 32.0
5.5	UDT050S	0.143–0.714	200	1000	90.1	44.9
7.5	UDT050L	0.143–0.714	200	1000	118.1	59.0
$n_1 = 900$ об/мин						
0.18 0.25	UDL005	0.143–0.714	129	643	5.9	2.2 3.0
0.37 0.55	UDL010	0.143–0.714	129	643	11.9	4.4 6.8
0.75 1.1	UDT020	0.143–0.714	129	643	24.0	8.8 13.0
1.5	UDT030S	0.143–0.714	129	643	36.0	17.9
2.2	UDT030L	0.143–0.714	129	643	64.0	26.4
5.5	UDT050L	0.143–0.714	129	643	118.1	61.0

Присоединительные размеры

Тип вариатора	B	C	C1	D(j6)	E	G	G3	H	M	M1	N	O	O1	P	T	KA	KB	KC	KD	KD1	KE	b	t
UDL002	23	50	46	11	70	112.5	64.5	72	115	60	95	9	M6	140	3.5	71	111	78	110	110	85	4	12.5
UDL005	30	40	53	14	80	110	74	90	130	77	110	9	M8	160	3.5	71	123	90	110	110	85	5	16
UDL010	40	58	60	19	100	139	85.5	98	165	84	130	11	M8	200	3.5	79	140	107	120	120	110	6	21.5
UDT020	50	-	-	24	126	188	115	241	165	-	130	11	-	200	3.5	-	144	122	150	-	110	8	27
UDT030S/L	60	-	-	28	150	208	131	270	215	-	180	15	-	250	4	-	188	150	160	-	110	8	31
UDT050S/L	70	-	-	38	200	244	131	-	265	-	230	19	-	300	5	-	-	192	194	-	110	10	41



Независимая вентиляция для электродвигателей 21

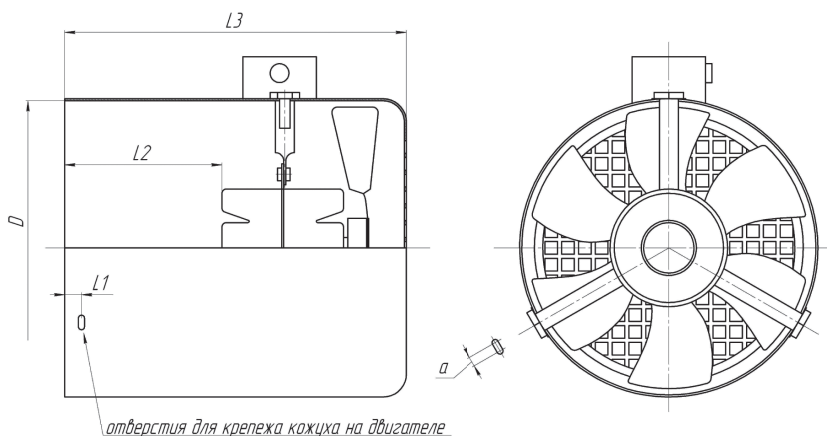


Класс защиты IP55 позволяет работать в условиях запыленной и влажной окружающей среды.

Асинхронный двигатель вентилятора рассчитан на круглосуточную работу.

Подходит ко всем двигателям. Универсальное крепление на двигатели стандартов DIN (AIC): 7 отверстий (3 x 120° + 4 x 90°).

Глубина стального кожуха позволяет монтировать его как на стандартные двигатели, так и на двигатели с тормозом и энкодером без дополнительных удлинителей.



Модель	Размеры, мм					Скорость, об/мин
	D	L1	L2	L3	a	
IV63A-1	123	9	75	162	4	2800
IV71A-1	140	8	75	162	4	2800
IV80A-1	158	10	90	177	4	2800
IV90A-1	176	12	95	182	4	2800
IV100A-1	194	15	95	195	5	2800
IV112A-1	220	17	95	195	5	2800
IV132A-1	259	17	95	210	5	1400
IV160A-1	310	20	132	255	5	1400



Преобразователи частоты INNOVERT

- общепромышленные в компактном корпусе ISD mini от 90 Вт до 11 кВт
- общепромышленные IBD до 160 кВт из наличия
- специальная серия для насосов IHD
- специальная серия для вентиляторов IVD

подробно на www.innovert.ru



Преобразователи частоты INNOVERT IPD

- в пылевлагозащищенном корпусе IP65/IP54
- можно монтировать без шкафа
- мощности 0.75 – 11 кВт
- напряжение питания 220В, 380В

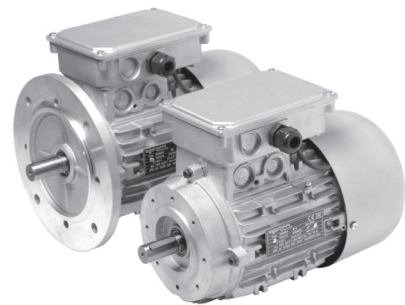
подробно на www.innovert.ru



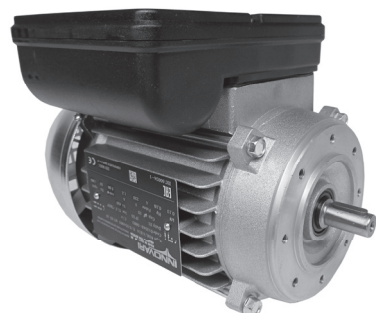
Электродвигатели INNOVARI

- общепромышленные трёхфазные
- питание 380/220В
- мощности 0.09-22 кВт
- скорость 900 об/мин, 1400 об/мин, 2800 об/мин

- с тормозом трёхфазные
- питание 380/220В
- мощности 0.18-5.5 кВт
- скорость 1400 об/мин
- крепление фланцевое и на лапах



- однофазные
- питание 220В, 1 фаза 50Гц
- мощности 0.12 – 1.5 кВт
- скорость 1400 об/мин





INNORED

Контакты