



**CHIARAVALLI**  
S.p.A

**MOTORIDUTTORI E RIDUTTORI  
A VITE SENZA FINE CH**



**CH WORM GEARED MOTORS  
AND WORM GEAR UNITS**

## PREMESSA - INTRODUCTION

II nuovi riduttori a vite senza fine serie CH della Chiaravalli S.p.A. nascono per venire incontro alle esigenze di parte del mercato che richiede un prodotto di forma costruttiva e dimensionale che permetta di non modificare disegni già esistenti e garantire continuità nei ricambi. Nell'affrontare questo nuovo prodotto Chiaravalli ha voluto comunque apportare quegli aggiornamenti tecnici che garantiscono maggiore facilità nell'adattare i gruppi alle varie configurazioni di montaggio, con la conseguenza di poter offrire un servizio migliore in termini di versatilità e consegna.

Dalle considerazioni sopra espresse nasce quindi un riduttore con flangia attacco motore scindibile dalla cassa la quale però incorpora l'anello di tenuta, in questo modo la sostituzione della flangia di ingresso non comporta alcun rischio di danneggiamento dell'anello stesso, permettendo inoltre l'eliminazione dell'O-ring. Tutti i coperchi laterali, sia pendolari che con piedi, montano O-ring al posto delle tradizionali guarnizioni piane, in questo modo, nelle grandezze 03-04-05, la rotazione dei piedi avviene senza alcuno smontaggio degli stessi, inoltre le versioni dotate di coperchi laterali permettono l'alloggiamento delle flange laterali da ambo le parti tramite semplici viti di fissaggio. La vite senza fine presenta un profilo ad evolvente ZI, con questo accoppiamento vite-corona si ottiene un rendimento maggiore ed una conseguente riduzione della temperatura. Come da tradizione Chiaravalli i riduttori, come del resto anche i motori, sono verniciati con polveri epossidiche color alluminio RAL 9022 per proteggere le parti dall'ossidazione e per ottenere una migliore protezione delle microsoffiature che possono essere presenti nelle pressofusioni. Le precoppie CHPC già presenti sul catalogo CHM, possono essere montate anche su questa serie, permettendo così di ottenere rapporti di riduzione fino a 1:300, inoltre per maggiori riduzioni è possibile la combinazione di due riduttori tramite un kit predisposto.

*The new CH worm gearboxes of Chiaravalli SPA have been produced to satisfy the market that require a product in dimensions and construction without changing the existing drawings and to guarantee non stop of their spare parts.*

*Chiaravalli designed this new product by improving and introducing better technical modifications to offer easier application of the groups to the different assembling configurations so that by offering a better service in flexibility and delivery time.*

*Starting from these considerations, we have a gearbox with a motor mounting flange that is separable from the housing which incorporate the oil seal; in this way we avoid any risk of damaging the oil seal in case of replacement of the input flange and the O-Ring can be eliminated.*

*All the aside covers, swinging and with feet, have O-Rings instead of traditional flat gaskets. The sizes 03-04-05 allow the rotation of the feet without disassembling them; furthermore the versions with swinging aside covers allow the lateral flanges to be fitted on both sides with simple fixing screws.*

*The worm screw has a ZI involute profile: with this worm-wheel coupling we shall get a better performance with a temperature reduction. The gearboxes and motors are painted with RAL 9022 aluminium colour epoxy powder to protect the parts from oxidation and against micro-blowholes that can come during the pressure of die-castings.*

*The CHPC pre-stage gears (already present in the catalogue of CHM) can also be mounted with this range, obtaining a gear ratio up to 1:300. For bigger reductions is possible to have two gears together using an appropriate kit.*

## LUBRIFICAZIONE

Tutti i gruppi vengono forniti completi di lubrificante sintetico, sono pertanto esenti da manutenzione e possono essere montati in qualsiasi posizione, i tipi di lubrificante sono descritti nella tabella sottostante.

Lubrificante	Ambiente	ISO	AGIP	SHELL	IP
°C ambiente	-25°C/+50°C	VG 320	Telium VSF 320	Tivela oil S 320	Telium VSF

## LUBRICATION

*All of the groups are supplied with a synthetic lubricant maintenance free and can be mounted in any position. The types of lubricants are described in the table here below.*

Lubricant	Ambient	ISO	AGIP	SHELL	IP
°C ambient	-25°C/+50°C	VG 320	Telium VSF 320	Tivela oil S 320	Telium VSF

## QUANTITA' OLIO LITRI - QUANTITY OF OIL IN LITRES

CH	03	04	05	06	07	08
	0.035	0.055	0.090	0.38	0.52	0.73

## PREDISPOSIZIONE ATTACCO MOTORE

I riduttori che vengono forniti con predisposizione attacco motore devono essere accoppiati a motori che abbiano tolleranze di albero e flangia corrispondenti ad una qualità di classe "normale" onde evitare vibrazioni e forzature del cuscinetto in entrata, i motori forniti da Chiaravalli garantiscono la rispondenza a queste esigenze.

Nella tabella seguente viene messa in corrispondenza la grandezza del motore B5 e B14 con le dimensioni dell'albero e della flangia attacco motore onde agevolare la consultazione. Si ricorda che, essendo le flange attacco motore scindibili dalla cassa è sempre possibile la combinazione di alberi e flange non corrispondenti alla tabella es.19/140, questa soluzione permette di adattarsi anche ai motori non unificati es. brushless o corrente continua.

PAM	056	063	071	080	090	100	112
<b>B5</b>	9/120	11/140	14/160	19/200	24/200	28/250	28/250
<b>B14</b>	9/80	11/90	14/105	19/120	24/140	28/160	28/160

## MOTOR MOUNTING FLANGES

Gears supplied with mounting flanges must be assembled with motors whose shaft and flange tolerances correspond to a "normal" class of quality in order to avoid vibration and forcing of the input bearing. Motors supplied by Chiaravalli guarantee this requirement fulfilled. For ease of consultation, the correspondence of the size of the B5 and B14 motor with the sizes of the shaft and the motor connection flange are shown in the following table.

Remember that, as the motor connection flanges are separate from the body it is also possible to have a shaft / flange combination that does not correspond to the table, e.g. 19/140, thereby offering adaptability for other non-unified models such as the brushless or direct current types.

MMF	056	063	071	080	090	100	112
<b>B5</b>	9/120	11/140	14/160	19/200	24/200	28/250	28/250
<b>B14</b>	9/80	11/90	14/105	19/120	24/140	28/160	28/160

## ROTAZIONE PIEDI - FEET ROTATION

I riduttori con piedi possono essere ruotati nelle posizioni N e V semplicemente svitando le viti di fissaggio, l'unico accorgimento da adottare è quello di applicare sulle 4 viti in corrispondenza della vite senza fine, del sigillante, in quanto i fori sono passanti.

Gears with feet can be rotated into the N and V positions by simply unscrewing the fixing screws. We recommend that some sealant is applied to the 4 screws close to the worm screw, as the holes are through holes.



CH...



CH...P



CHE...



CHE...P



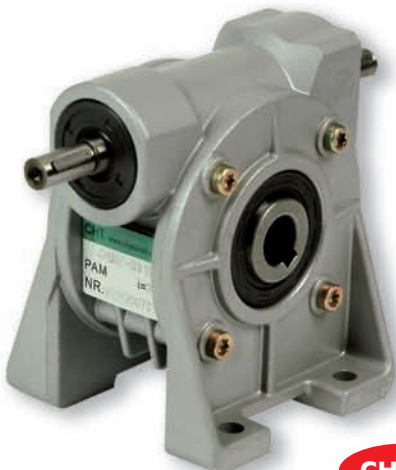
CHR...



CHR...P



CHRE...



CHRE...P



TIPO (1)	GRANDEZZA	VERSIONE	POS. FLANGIA (2)	i	P.A.M.	POS.MONT	
TYPE (1)	SIZE	VERSION	FLANGE POS. (2)	i	M.M.F.	MOUNT. POS.	
CH	03	PF	1	Rapporto di riduzione vedi pag. 62 Ratio see page 62	63B5	UNIVERSALE	
CH..P		N			2		63B14
CHR		V			56B5		
CHR..P		56B14					
CHE							
CHE..P							
CHRE							
CHRE..P							

TIPO (1)	GRANDEZZA	VERSIONE	POS. FLANGIA (2)	i	P.A.M.	POS.MONT	
TYPE (1)	SIZE	VERSION	FLANGE POS. (2)	i	M.M.F.	MOUNT. POS.	
CH	04	PF	1	Rapporto di riduzione vedi pag. 63 Ratio see page 63	71B5	UNIVERSALE	
CH..P		PFA			2		71B14
CHR		N			63B5		
CHR..P		V			63B14		
CHE							
CHE..P							
CHRE							
CHRE..P							

TIPO (1)	GRANDEZZA	VERSIONE	POS. FLANGIA (2)	i	P.A.M.	POS.MONT	
TYPE (1)	SIZE	VERSION	FLANGE POS. (2)	i	M.M.F.	MOUNT. POS.	
CH	05	PF	1	Rapporto di riduzione vedi pag. 64 Ratio see page 64	80B5	UNIVERSALE	
CH..P		PFA			2		80B14
CHR		N			71B5		
CHR..P		V			71B14		
CHE					63B5		
CHE..P					63B14		
CHRE							
CHRE..P							

## ESEMPIO ORDINE - ORDER EXAMPLE

CH	<b>04P</b>	<b>FA</b>	<b>2</b>	<b>35</b>	<b>63 B14</b>
CH	<b>04</b>			<b>10</b>	<b>71 B5</b>

Nel caso venga richiesto anche il motore specificare:

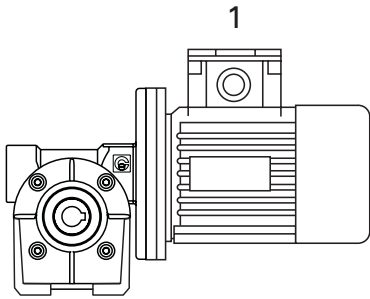
*If the motor is also required, please specify:*

Grandezza - Size es. 63 C4  
 Potenza - Power es. Kw 0.22  
 Poli - Poles es. 4  
 Tensione - Voltage es. V230/400  
 Frequenza - Frequency es. 50 Hz  
 Flangia - Flange es. B 14

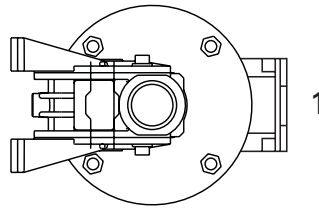
N.B. Quando il riduttore è richiesto con flangia uscita F o FA deve essere ordinato versione PF o PFA.

*N.B. Gear box required with output flanges F or FA must be ordered PF or PFA version.*

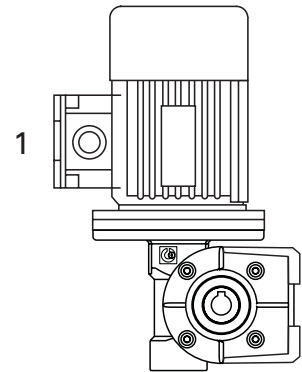
B3



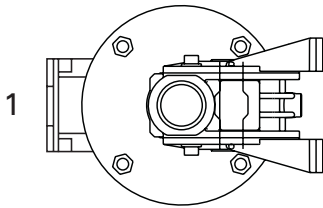
B6



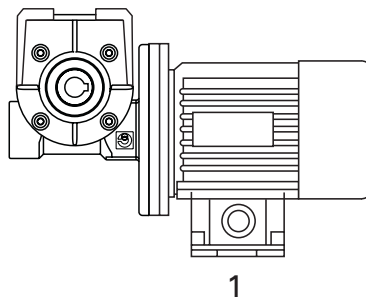
V5



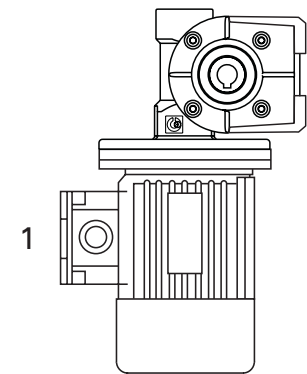
B7



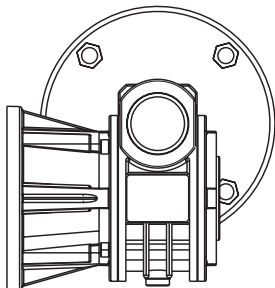
B8



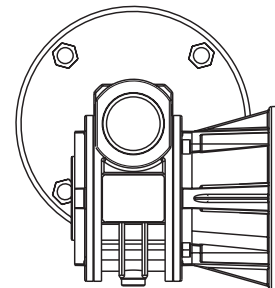
V6



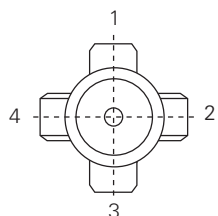
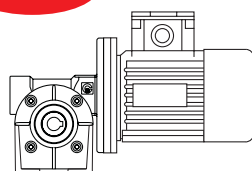
PF1



PF2



B3



**POSIZIONE MORSETTERIA**

N.B. La posizione della morsetteria si riferisce sempre alla pos. B3

**TERMINAL BOX POSITION**

N.B. The position of the terminal box always refers to the B3 position.

# CH 03

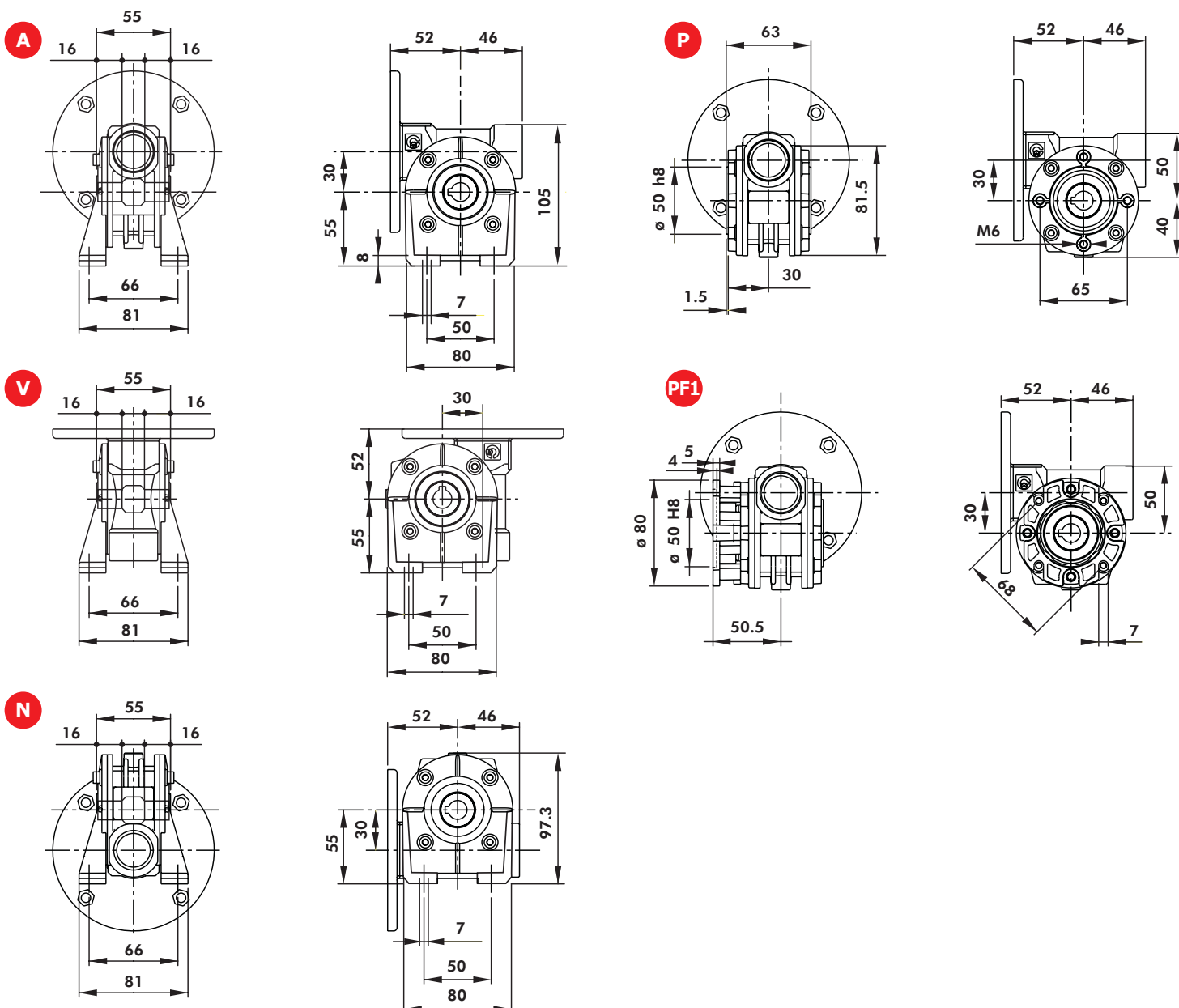
## PRESTAZIONI CON MOTORI A 4 POLI - 1400 GIRI ENTRATA PERFORMANCE WITH 4-POLE MOTORS - 1400 REVS. INPUT

TIPO	i=ratio	n2 r/min	Kw=P1	Nm=T2	f.s.	Pred. attacco motore possibili	
TYPE	i=ratio	n2 r/min	Kw=P1	Nm=T2	f.s.	Possible types of motor connections	
	7	200	0.22	8	1.8	63/56	B5/B14
	10	140	0.22	11	1.4	63/56	B5/B14
	15	93	0.22	16	1.0	63/56	B5/B14
	20	70	0.22	20	0.9	63/56	B5/B14
	30	47	0.18	22	0.8	63/56	B5/B14
	40	35	0.12	18	1.0	63/56	B5/B14
	60	23	0.09	18	1.0	63/56	B5/B14
	70	20	0.09	15	0.9	56	B5/B14

CH 03

Peso Kg 1  
Weight Kg 1

### CH 03 DIMENSIONI - DIMENSIONS



# CH 04

## PRESTAZIONI CON MOTORI A 4 POLI - 1400 GIRI ENTRATA PERFORMANCE WITH 4-POLE MOTORS - 1400 REVS. INPUT

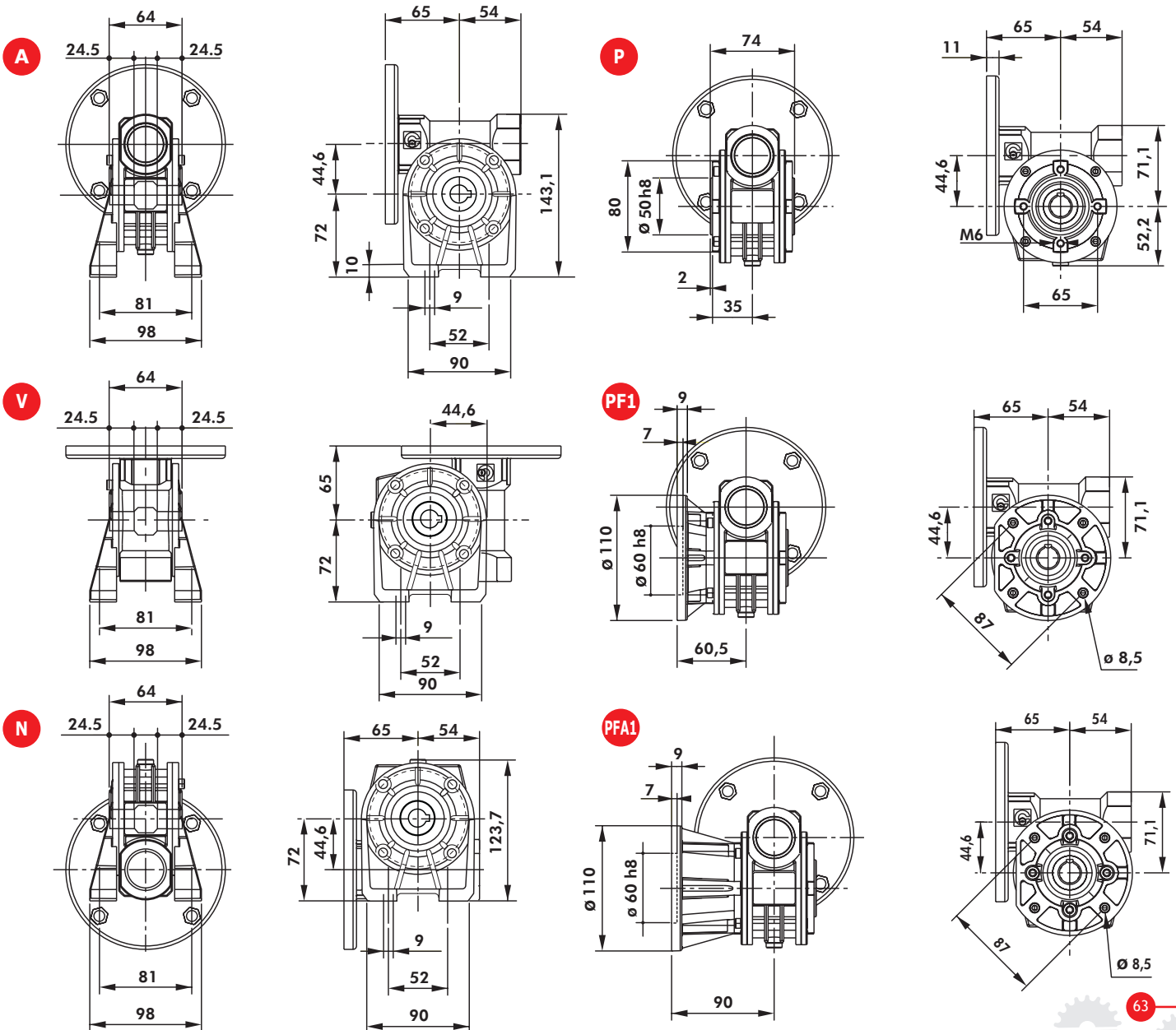
TIPO	i=ratio	n2 r/min	Kw=P1	Nm=T2	f.s.	Pred. attacco motore possibili	
TYPE	i=ratio	n2 r/min	Kw=P1	Nm=T2	f.s.	Possible types of motor connections	
	7	200	0.55*	22	1.4	71/63	B5/B14
	10	140	0.55*	30	1.0	71/63	B5/B14
	14	100	0.37	29	1.0	71/63	B5/B14
	20	70	0.37	38	1.0	71/63	B5/B14
	28	50	0.37	40	0.9	71/63	B5/B14
	35	40	0.25	41	0.9	71/63	B5/B14
	46	30	0.18	37	1.0	63	B5/B14
	60	23	0.18	37	0.9	63	B5/B14
	70	20	0.12	33	0.9	63	B5/B14
	100	14	0.12	30	0.9	63	B5/B14

CH 04

\* Motori gr.71 - \* Motors 71 gr.

Peso Kg 2,1  
Weight Kg 2,1

### CH 04 DIMENSIONI - DIMENSIONS





# CH 05

## PRESTAZIONI CON MOTORI A 4 POLI - 1400 GIRI ENTRATA PERFORMANCE WITH 4-POLE MOTORS - 1400 REVS. INPUT

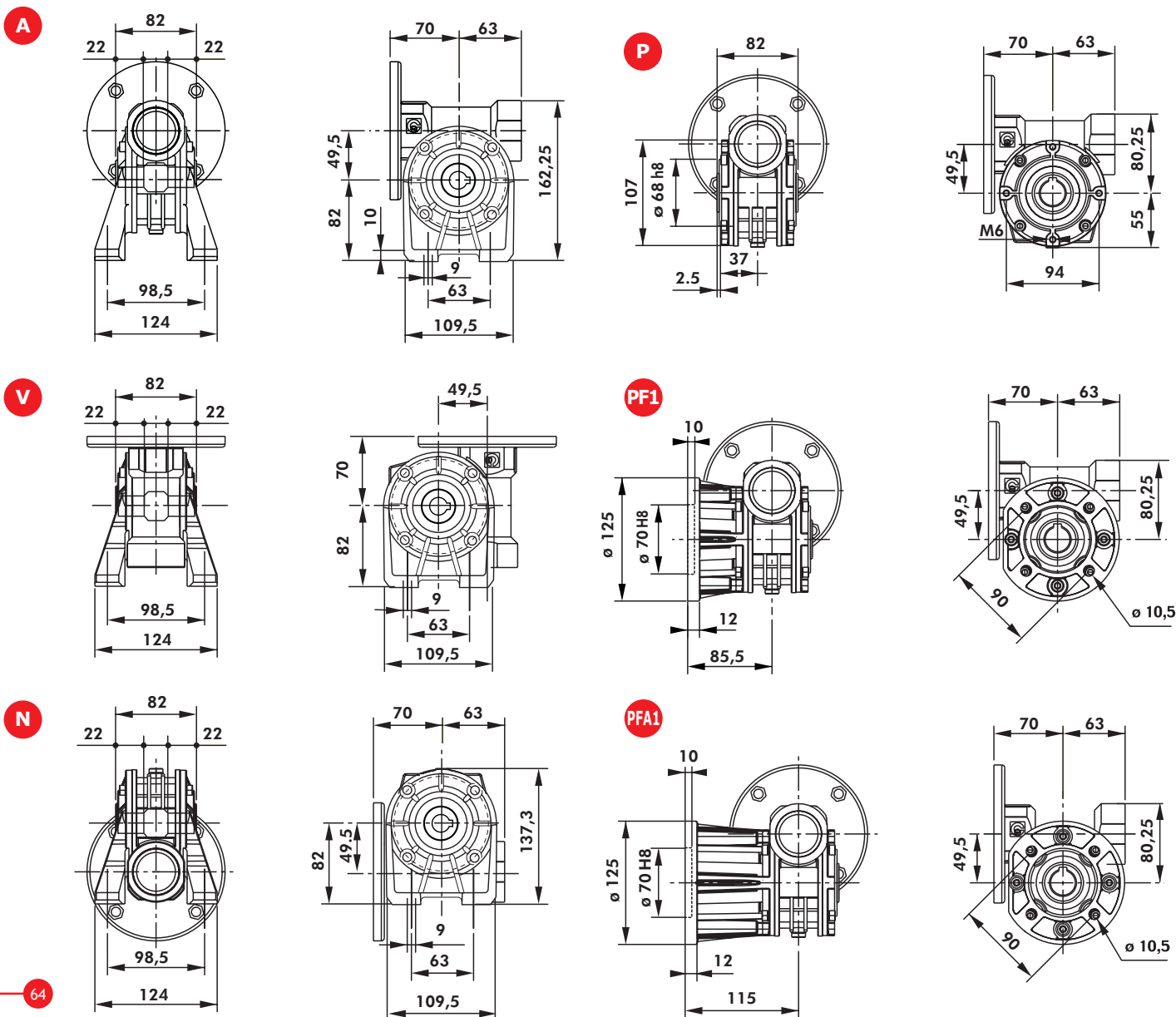
TIPO	i=ratio	n2 r/min	Kw=P1	Nm=T2	f.s.	Pred. attacco motore possibili	
TYPE	i=ratio	n2 r/min	Kw=P1	Nm=T2	f.s.	Possible types of motor connections	
	7	200	1.1*	40	1.4	80/71	B5/B14
	10	140	1.1*	49	1.2	80/71	B5/B14
	14	100	0.75	57	1.1	80/71	B5/B14
	18	78	0.55	52	1.1	80/71	B5/B14
	24	58	0.55	67	0.9	80/71	B5/B14
	28	50	0.55	73	1.0	80/71	B5/B14
	36	39	0.37	61	1.1	71	B5/B14
	45	31	0.37	65	0.9	71	B5/B14
	60	23	0.25	60	1.0	71/63	B5/B14
	70	20	0.22	55	0.9	63	B5/B14
	80	17	0.18	54	1.0	63	B5/B14
	100	14	0.18	50	0.9	63	B5/B14

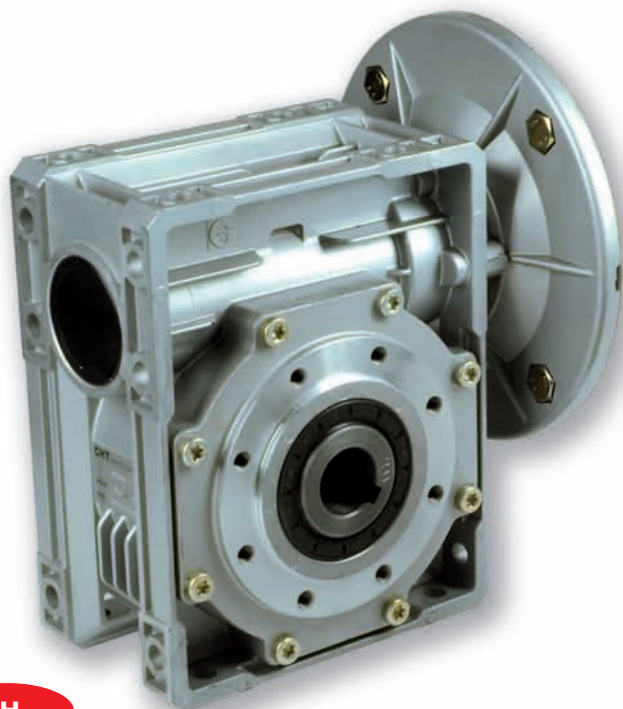
CH 05

\* Motori gr.80 - \* Motors 80 gr.

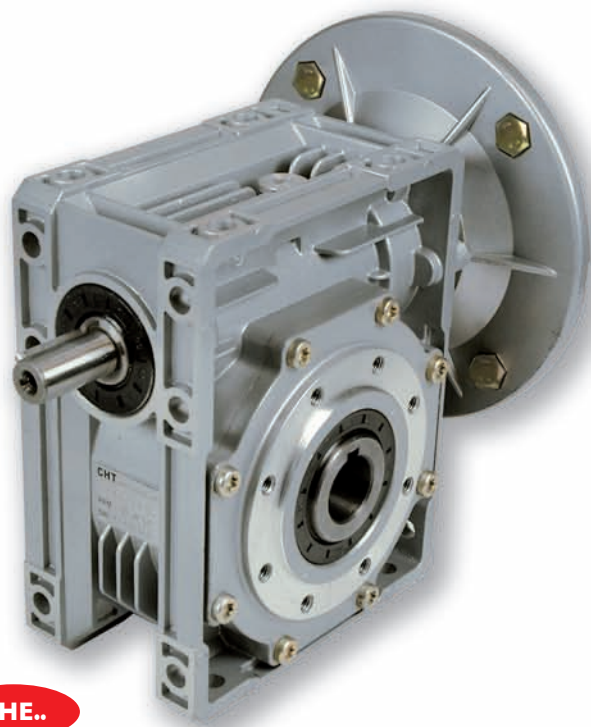
Peso Kg 3  
Weight Kg 3

### CH 05 DIMENSIONI - DIMENSIONS

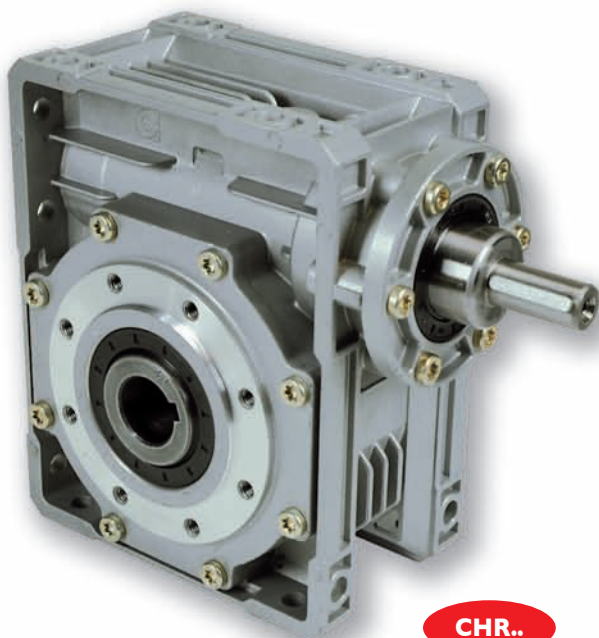




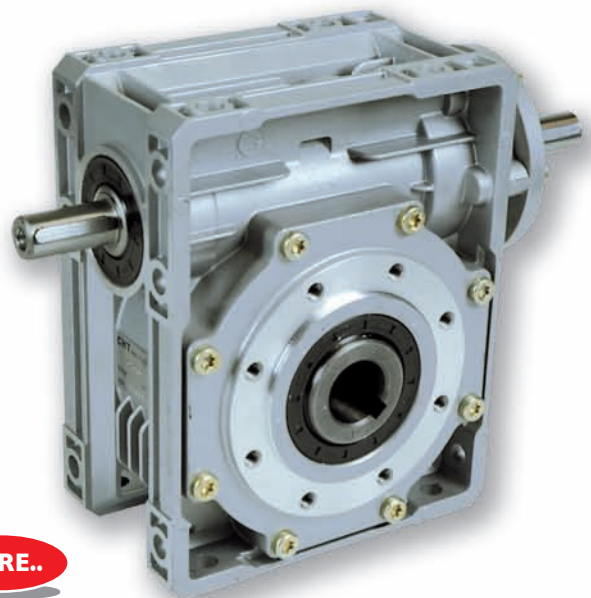
CH..



CHE..



CHR..



CHRE..

TIPO (1)	GRANDEZZA	VERSIONE	POS. FLANGIA (2)	i	P.A.M.	POS.MONT
TYPE (1)	SIZE	VERSION	FLANGE POS. (2)	i	M.M.F.	MOUNT. POS.
CH	06	FC	1	Rapporto di riduzione vedi pag. 68-69-70 Ratio see page 68-69-70	100B5	UNIVERSALE
CHR	07	F	2		100B14	
CHE	08	(3)			90B5	
CHRE					90B14	
					80B5	
					80B14	
					71B5	
					71B14	

## ESEMPIO ORDINE - ORDER EXAMPLE

<b>CH</b>	<b>06</b>	<b>FC</b>	<b>1</b>	<b>19</b>	<b>90 B5</b>
-----------	-----------	-----------	----------	-----------	--------------

Nel caso venga richiesto anche il motore specificare:

*If the motor is also required, please specify:*

Grandezza - Size es. 90 L4  
 Potenza - Power es. Kw 1.5  
 Poli - Poles es. 4  
 Tensione - Voltage es. V230/400  
 Frequenza - Frequency es. 50 Hz  
 Flangia - Flange es. B5

1) vedi pagina 65 - see page 65

2) vedi pagina 67 - see page 67

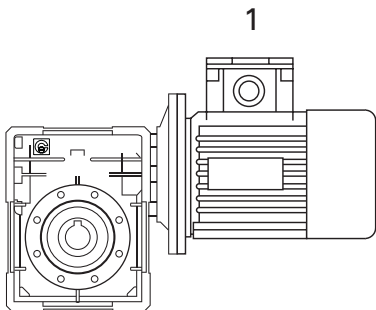
3) nessuna indicazione significa senza flangia d'uscita

*lack of instructions indicates that the gear is not equipped with an output flange*

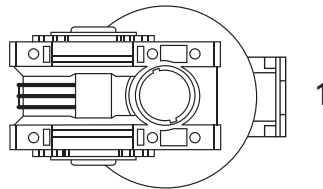


# POSIZIONE DI MONTAGGIO - MOUNTING POSITION

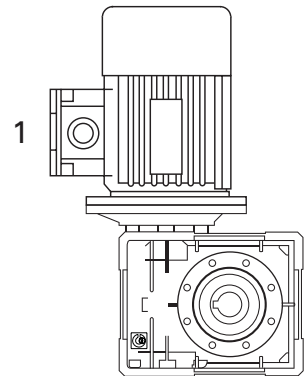
**B3**



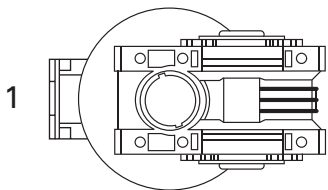
**B6**



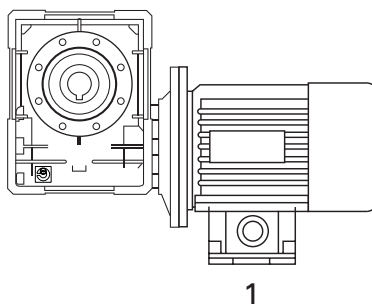
**V5**



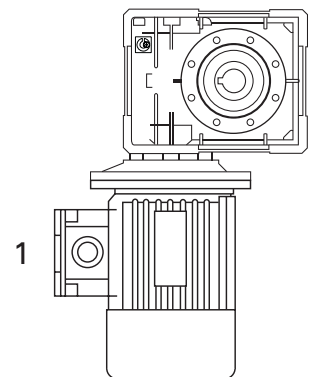
**B7**



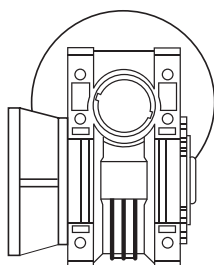
**B8**



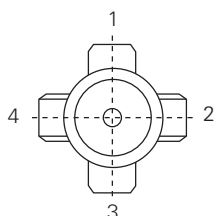
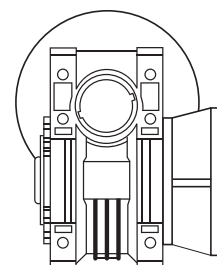
**V6**



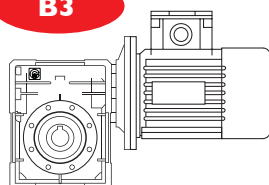
**F1**



**F2**



**B3**



## POSIZIONE MORSETTERIA

N.B. La posizione della morsetteria si riferisce sempre alla pos. B3

## TERMINAL BOX POSITION

N.B. The position of the terminal box always refers to the B3 position.

# CH 06

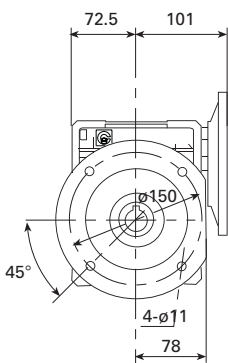
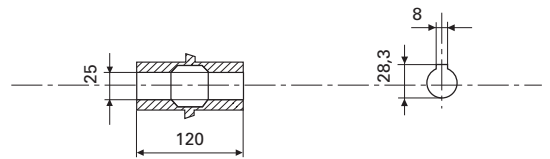
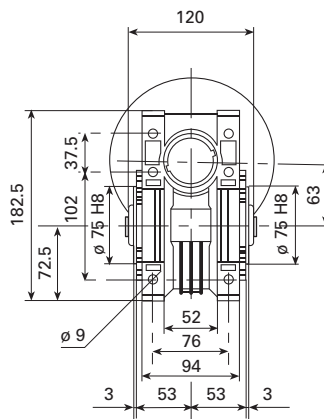
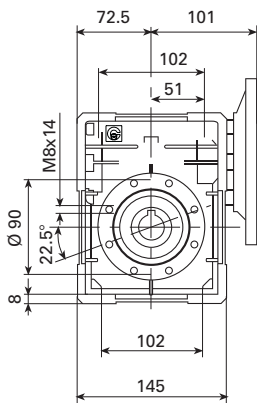
## PRESTAZIONI CON MOTORI A 4 POLI - 1400 GIRI ENTRATA PERFORMANCE WITH 4-POLE MOTORS - 1400 REVS. INPUT

TIPO	i=ratio	n2 r/min	Kw=P1	Nm=T2	f.s.	Pred. attacco motore possibili	
TYPE	i=ratio	n2 r/min	Kw=P1	Nm=T2	f.s.	Possible types of motor connections	
	7	200	1.85	75	1.5	90/80	B5/B14
	10	140	1.85	105	1.3	90/80	B5/B14
	12	117	1.85	129	1.1	90/80	B5/B14
	15	93	1.85	146	1.0	90/80	B5/B14
	19	74	1.50	150	1.0	90/80	B5/B14
	24	58	1.10	138	1.1	90/80	B5/B14
	30	47	1.10	155	1.0	90/80	B5/B14
	38	37	0.75	133	1.1	90/80	B5/B14
	45	31	0.75	152	0.9	80/71	B5/B14
	64	22	0.37	101	1.2	80/71	B5/B14
	80	17	0.37	112	1.0	71	B5/B14
	100	14	0.37	110	1.0	71	B5/B14

CH 06

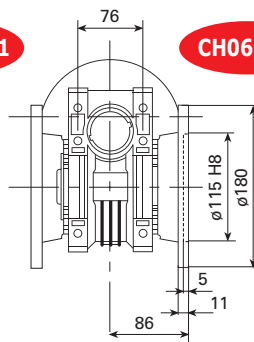
Peso Kg 5,2  
Weight Kg 5,2

### CH 06 DIMENSIONI - DIMENSIONS



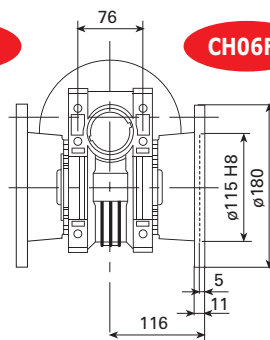
CH06FC 1

CH06FC 2



CH06F1

CH06F2



# CH 07

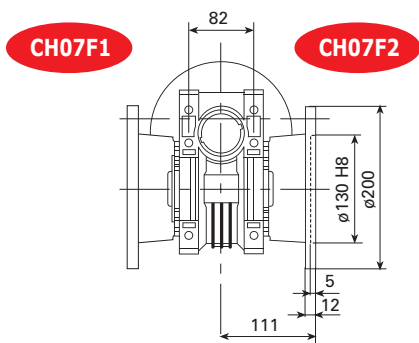
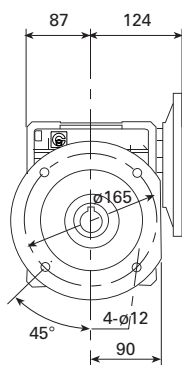
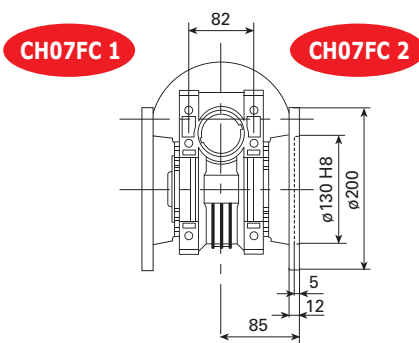
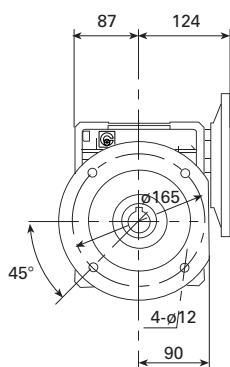
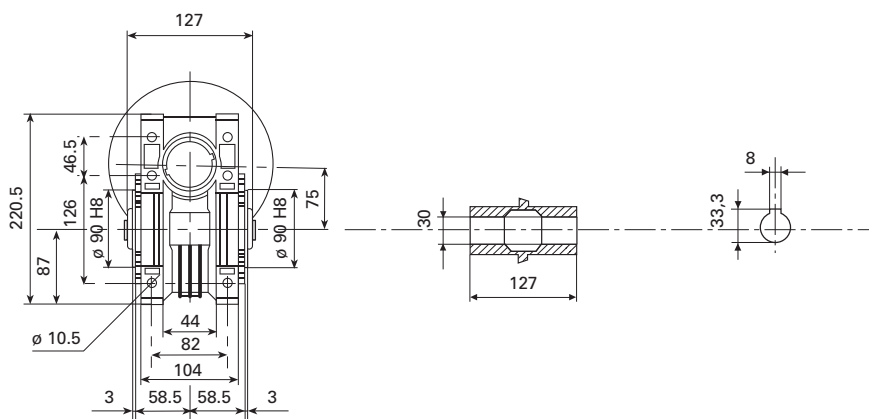
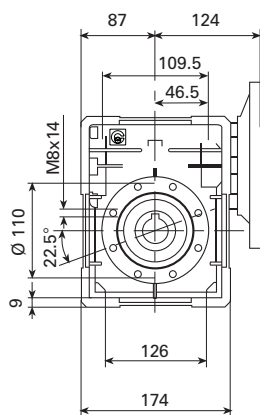
## PRESTAZIONI CON MOTORI A 4 POLI - 1400 GIRI ENTRATA PERFORMANCE WITH 4-POLE MOTORS - 1400 REVS. INPUT

TIPO	i=ratio	n2 r/min	Kw=P1	Nm=T2	f.s.	Pred. attacco motore possibili	
TYPE	i=ratio	n2 r/min	Kw=P1	Nm=T2	f.s.	Possible types of motor connections	
	7	200	4	170	1.1	100/90	B5/B14
	10	140	3	175	1.3	100/90	B5/B14
	15	93	3	250	1.0	100/90	B5/B14
	20	70	2.20	240	1.0	100/90	B5/B14
<b>CH 07</b>	25	56	1.85	250	1.0	90/80	B5/B14
	30	47	1.50	230	1.2	90/80	B5/B14
	40	35	1.1	215	1.2	90/80	B5/B14
	50	28	1.1	220	0.9	90/80	B5/B14
	60	23	0.75	200	1.0	90/80	B5/B14
	80	17	0.55	180	1.0	80/71	B5/B14 *
	100	14	0.37	140	1.1	80/71	B5/B14 *

\*71 solo - only B5

Peso Kg 9,2  
Weight Kg 9,2

### CH 07 DIMENSIONI - DIMENSIONS



# CH 08

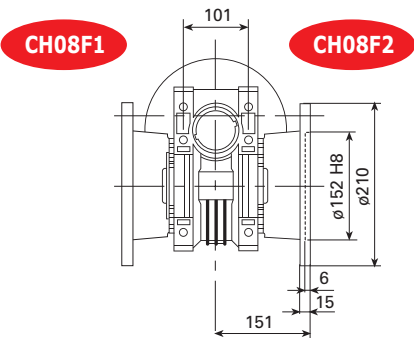
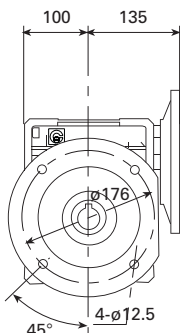
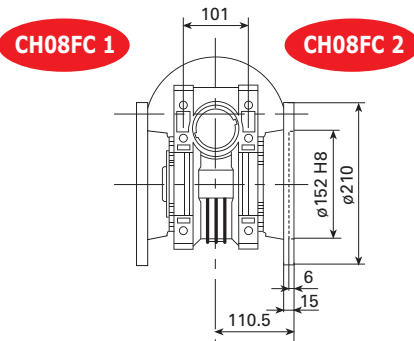
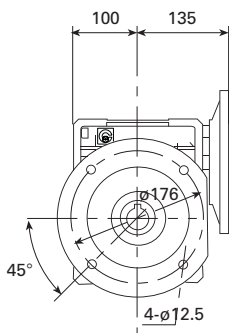
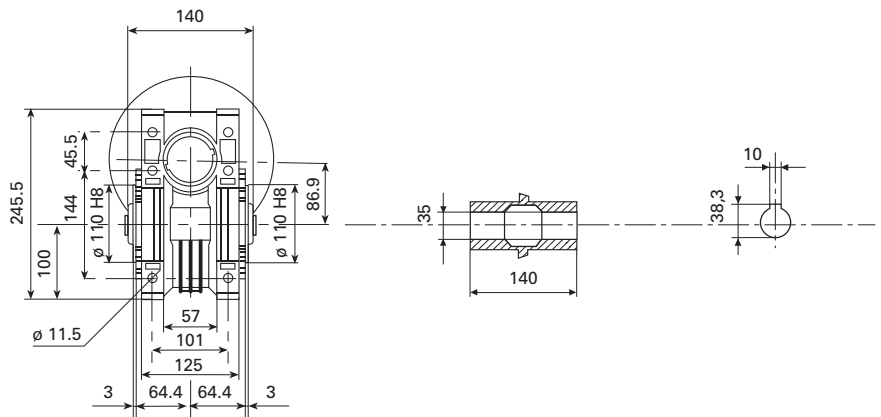
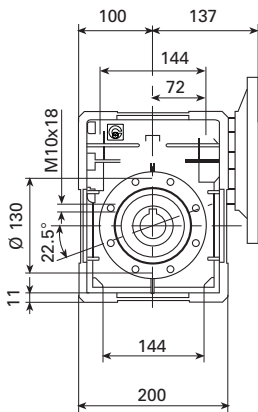
## PRESTAZIONI CON MOTORI A 4 POLI - 1400 GIRI ENTRATA PERFORMANCE WITH 4-POLE MOTORS - 1400 REVS. INPUT

TIPO	i=ratio	n2 r/min	Kw=P1	Nm=T2	f.s.	Pred. attacco motore possibili	
TYPE	i=ratio	n2 r/min	Kw=P1	Nm=T2	f.s.	Possible types of motor connections	
	7	200	4	170	1.5	112/100/90	B5/B14
	10	140	4	240	1.2	112/100/90	B5/B14
	15	93	4	350	0.9	112/100/90	B5/B14
	20	70	3.00	340	0.9	100/90	B5/B14
	23	61	2.20	280	1.1	100/90	B5/B14
	30	47	2.20	340	1.1	100/90	B5/B14
	40	35	1.85	340	0.9	90/80	B5/B14
	46	30	1.5	340	1.0	90/80	B5/B14
	56	25	1.1	290	1.0	90/80	B5/B14
	64	22	1.1	290	0.9	90/80	B5/B14
	80	17	0.75	260	1.0	90/80	B5/B14
	100	14	0.55	220	1.0	80	B5/B14

CH 08

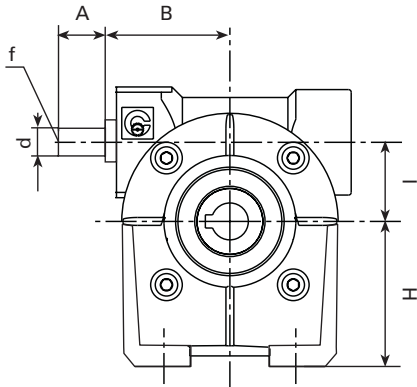
Peso Kg 12,2  
Weight Kg 12,2

### CH 08 DIMENSIONI - DIMENSIONS

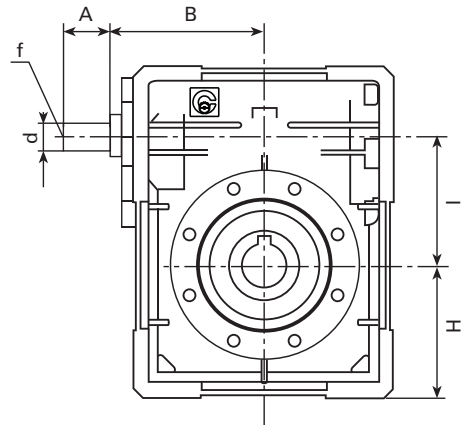


# CHR/CHRE DIMENSIONI - DIMENSIONS

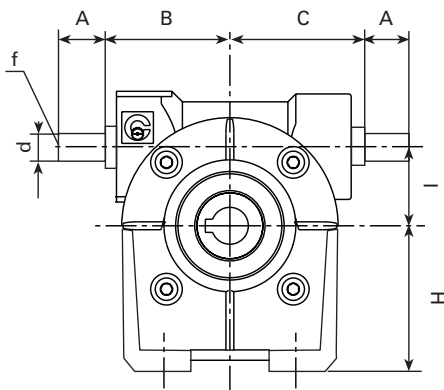
## CHR 03-04-05



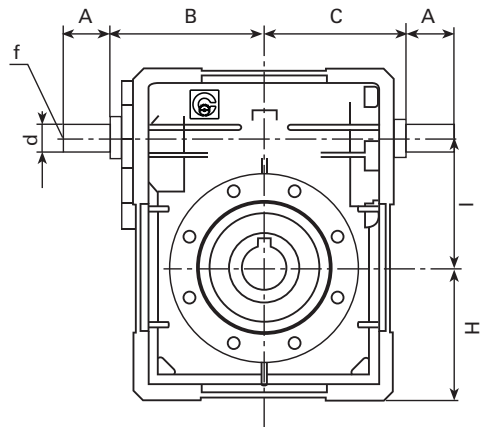
## CHR 06-07-08



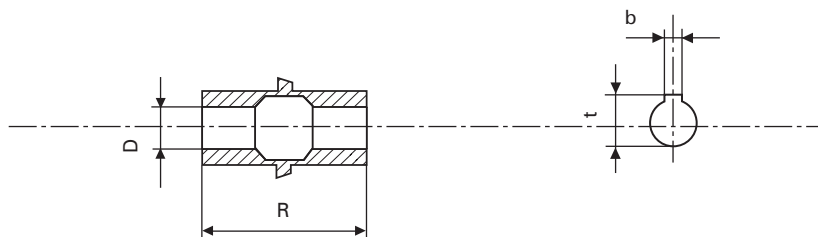
## CHRE 03-04-05



## CHRE 06-07-08



## DIMENSIONI ALBERO LENTO - OUTPUT SHAFT DIMENSIONS

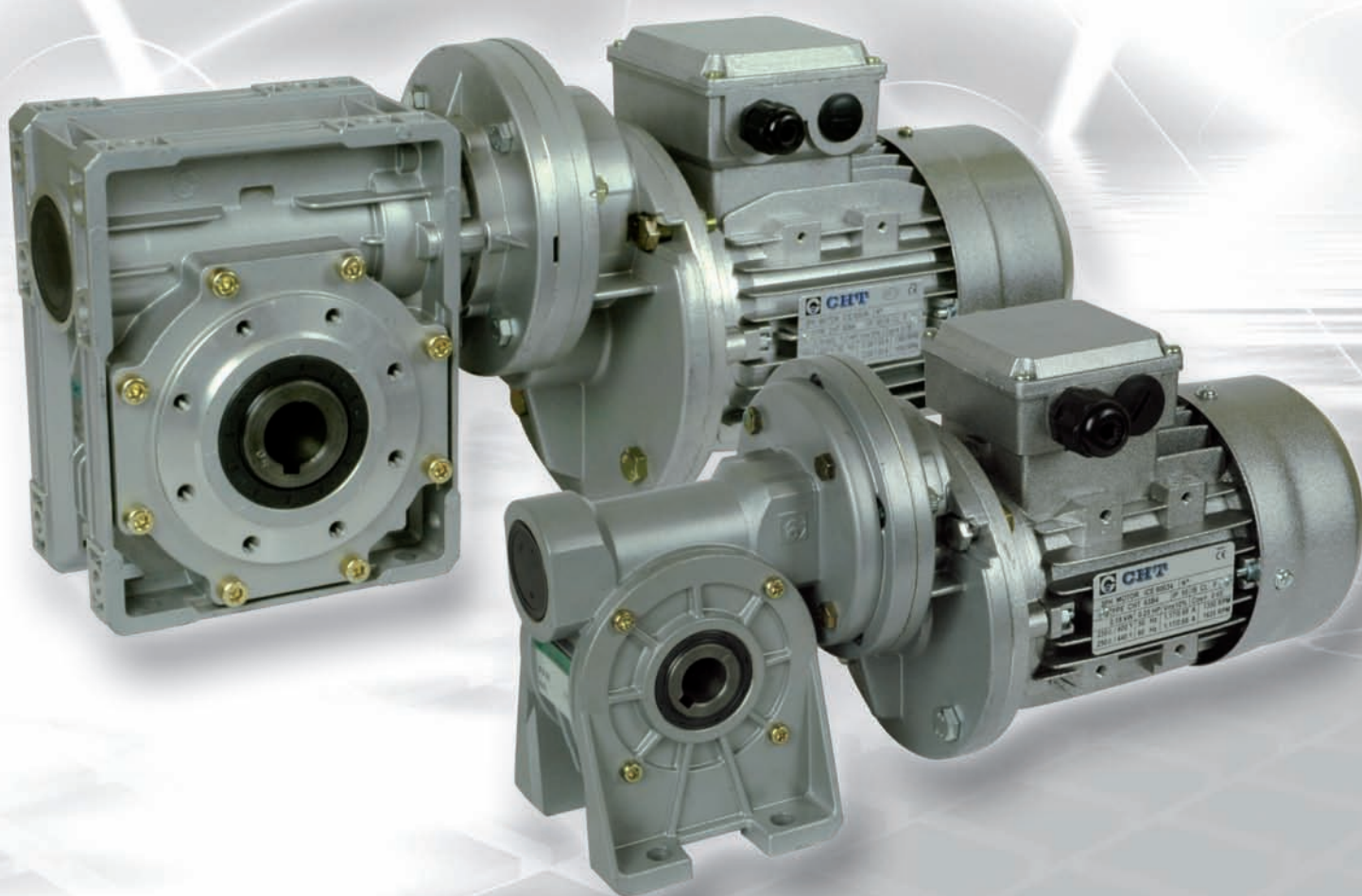


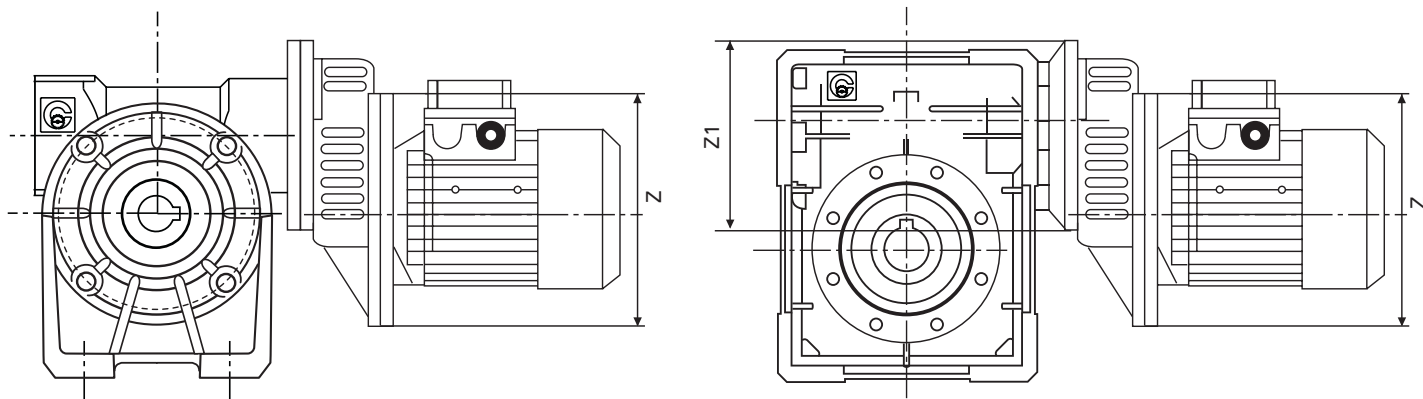
TIPO TYPE	A	B	C	D(H7)	d(h6)	f	H	I	R	b	t
CHR 03	20	50	/	14	9	/	55	30	55	5	16.3
CHR 04	30	54	/	18	11	/	72	44.6	64	6	20.8
CHR 05	40	65	/	25	16	M6	82	49.5	82	8	28.3
CHR 06	40	110.5	/	25	18	M6	72.5	62.17	120	8	28.3
CHR 07	40	128	/	30	19	M6	87	75	127	8	33.3
CHR 08	50	144	/	35	25	M8	100	86.9	140	10	38.8
CHRE 03	20	50	50	14	9	/	55	30	55	5	16.3
CHRE 04	30	54	56	18	11	/	72	44.6	64	6	20.8
CHRE 05	40	65	65	25	16	M6	82	49.5	82	8	28.3
CHRE 06	40	110.5	74	25	18	M6	72.5	62.17	120	8	28.3
CHRE 07	40	128	88.5	30	19	M6	87	75	127	8	33.3
CHRE 08	50	144	101.5	35	25	M8	100	86.9	140	10	38.3



**CHPC/CH**

**RIDUTTORE A VITE SENZA FINE CON PRECOPPIA  
WORM GEAR WITH PRE-STAGE MODULE**





	Z	Z1
<b>CHPC 63</b>	11/140	11/105
<b>CHPC 71</b>	14/160	14/120
<b>CHPC 80</b>	19/200	19/160

**ATTENZIONE:** Il riduttore collegato alla precoppia deve avere dimensioni in entrata Z1

**WARNING:** The gearbox connected with the pre-stage must have input dimension Z1

### DESIGNAZIONE - DESIGNATION CHPC / CH - CH..P CHPC / CHE - CH..P

TIPO TYPE	GRANDEZZA SIZE	i =	P.A.M. M.M.F.
<b>CHPC</b>	63	3	63B5
	71	3	71B5
	80	3	80B5

### ESEMPIO ORDINE - ORDER EXAMPLE

**CHPC 71 CH 05 i= 108(3x36) P.A.M. M.M.F. 71**

Nel caso venga richiesto anche il motore specificare:

*If the motor is also required, please specify:*

Grandezza - Size es. 71 B4  
 Potenza - Power es. Kw 0.37  
 Poli - Poles es. 4  
 Tensione - Voltage es. V230/400  
 Frequenza - Frequency es. 50 Hz

TIPO	i=ratio	n2 r/min	Kw=P1	Nm=T2
<b>TYPE</b>	105	13.3	0.12	42
<b>CHPC63</b>	138	10.1	0.12	42
<b>CH 04</b>	180	7.8	0.12	46
	210	6.7	0.12	40
	300	4.7	0.12	36

TIPO	i=ratio	n2 r/min	Kw=P1	Nm=T2
<b>CHPC71</b>	84	16.7	0.25	80
<b>CH 05</b>	108	12.9	0.25	90
	135	10.4	0.25	90

TIPO	i=ratio	n2 r/min	Kw=P1	Nm=T2
<b>TYPE</b>	120	11.7	0.55	280
<b>CHPC71</b>	150	9.3	0.37	215
<b>CH 07</b>	180	7.8	0.37	235
	240	5.8	0.37	210
	300	4.7	0.25	275

TIPO	i=ratio	n2 r/min	Kw=P1	Nm=T2
<b>CHPC71</b>	168	8.3	0.55	350
<b>CH 08</b>	192	7.3	0.37	280
	240	5.8	0.37	290
	300	4.7	0.37	275

TIPO	i=ratio	n2 r/min	Kw=P1	Nm=T2
<b>TYPE</b>	108	12.9	0.18	72
<b>CHPC63</b>	135	10.4	0.18	85
<b>CH 05</b>	180	7.8	0.12	65
	210	6.7	0.12	67
	240	5.8	0.12	58
	300	4.7	0.12	56

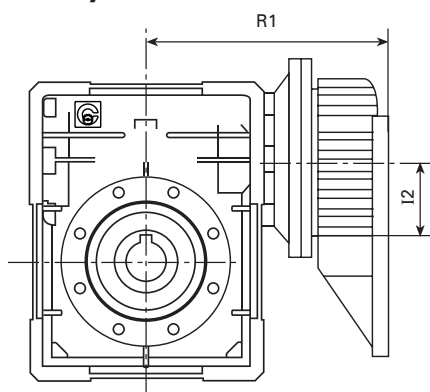
TIPO	i=ratio	n2 r/min	Kw=P1	Nm=T2
<b>TYPE</b>	114	12.3	0.37	170
<b>CHPC71</b>	135	10.4	0.37	176
<b>CH 06</b>	192	7.3	0.25	149
	240	5.8	0.25	130
	300	4.7	0.25	120

TIPO	i=ratio	n2 r/min	Kw=P1	Nm=T2
<b>CHPC80</b>	90	15.6	0.75	310
<b>CH 07</b>	120	11.7	0.75	300
	150	9.3	0.55	260

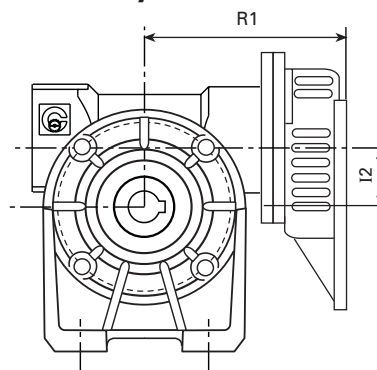
TIPO	i=ratio	n2 r/min	Kw=P1	Nm=T2
<b>TYPE</b>	120	11.7	0.75	390
<b>CHPC80</b>	138	10.1	0.75	360
<b>CH 08</b>	168	8.3	0.55	350
	192	7.3	0.55	330
	240	5.8	0.55	305

### CHPC/CH DIMENSIONI - DIMENSIONS

#### CHPC.. /CH 06-07-08



#### CHPC.. /CH 04-05



Per le altre dimensioni consultare il catalogo alle pagine 63 - 64 - 68 - 69 - 70  
For other dimensions see pages 63 - 64 - 68 - 69 and 70 of the catalogue.

CHPC - CH	R1	I2
63 + 04	115	40
63 + 05	120	40
71 + 05	129	50
71 + 06	160	50
71 + 07	183	50
80 + 07	203	63
71 + 08	194	50
80 + 08	214	63

La scelta delle potenze installate è legata all'unificazione dei motori, pertanto talvolta è esuberante rispetto al riduttore, nella selezione verificare sempre la coppia massima indicata, per ogni dubbio contattare il nostro ufficio tecnico.

The choice of power installed is tied to the unification of the motors, therefore it is sometimes in exuberance compared to the gear; always verify the maximum torque indicated when making the selection and if in doubt please contact our technical office.



**CH - CH**

**RIDUTTORE A VITE SENZA FINE COMBINATO  
DOUBLE WORM GEAR**



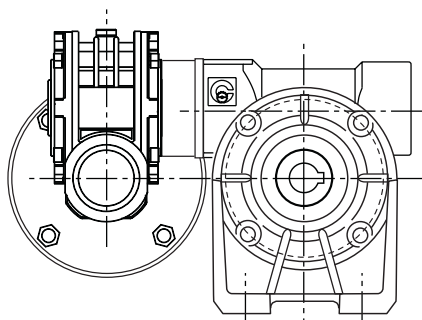
DESIGNAZIONE - DESIGNATION CH(R)/CH - CH(R)/CH..P

TIPO	GRANDEZZA	VERSIONE	POS. FLANGIA (1)	i	ESEC.	P.A.M.
TYPE	SIZE	VERSION	FLANGE POS. (1)	i	EXEC.	MMF
CH/CH	03/04	F	1	Vedi pag. 78 Ratio see page 78	OAD	63B5
CH/CH..P	03/05	FA	2		OAS	63B14
CHR/CH		(2)			OBD	56B5
CHR/CH..P					OBS	56B14
					VAD	
					VAS	
					VBD	
					VBS	

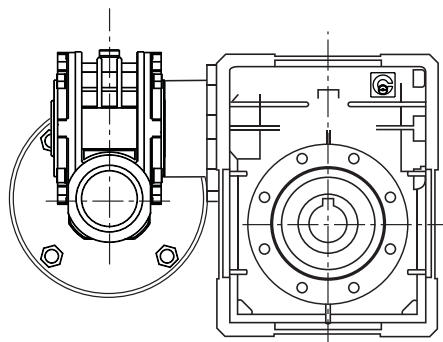
TIPO	GRANDEZZA	VERSIONE	POS. FLANGIA (1)	i	ESEC.	P.A.M.
TYPE	SIZE	VERSION	FLANGE POS. (1)	i	EXEC.	MMF
CH/CH	03/06	FC	1	Vedi pag. 78 Ratio see page 78	OAD	71B5
CH/CH..P	04/07	F	2		OAS	71B14
CHR/CH	04/08	(3)			OBD	63B5
CHR/CH..P					OBS	63B14
					VAD	56B5
					VAS	56B14
					VBD	
				VBS		

## DIMENSIONI RIDUTTORI COMBINATI CH/CH DIMENSIONS OF CH/CH COMBINED GEARS

CH 03/CH 04-05



CH 03/CH 06



CH 04/CH 07-08

Per le esecuzioni vedi tabella con disegni pag.71, se non specificato vengono forniti OBS  
For the executions see the table with drawings on page 71, if not specified OBS would be supplied.

## ESEMPIO ORDINE - ORDER EXAMPLE

**CH/CH 03/05P FA 2 315 OBS 56B14**

Nel caso venga richiesto anche il motore specificare:

*If the motor is also required, please specify:*

Grandezza - Size es. 56 C4  
Potenza - Power es. Kw 0.09  
Poli - Poles es. 4  
Tensione - Voltage es. V230/400  
Frequenza - Frequency es. 50 Hz  
Flangia - Flange es. B14

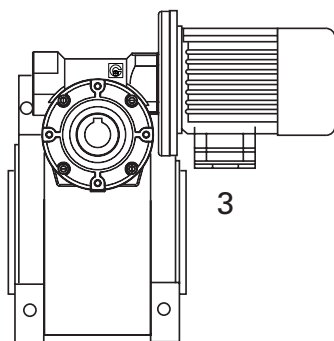
1) vedi pagine 61 e 67 - see page 61 and 67

2) nessuna indicazione significa senza flangia di uscita. In questo caso il gruppo può essere con fissaggio a piedi CH/CH o pendolare CH/CH..P  
lack of instructions indicates that the gear is not equipped with an output flange. In this case the group can be fixed on feet CH/CH or be swinging CH/CH..P

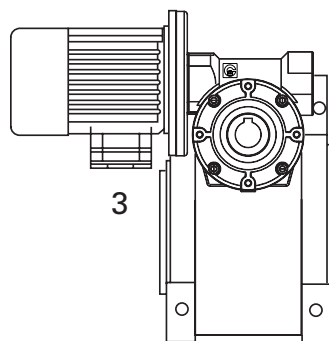
3) nessuna indicazione significa senza flangia di uscita.  
lack of instructions indicates that the gear is not equipped with an output flange.

## ESECUZIONE - EXECUTION

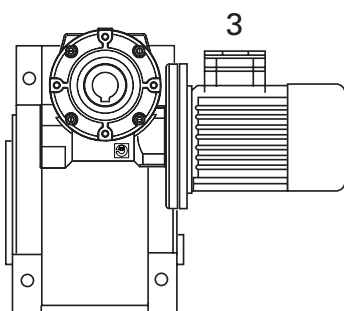
**OAD**



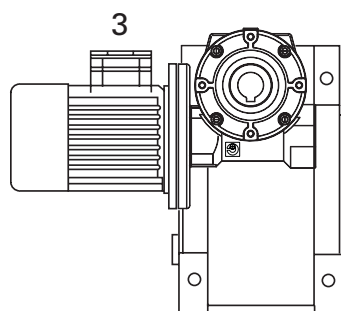
**OAS**



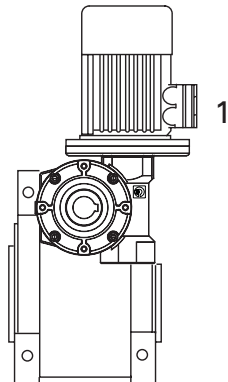
**OBD**



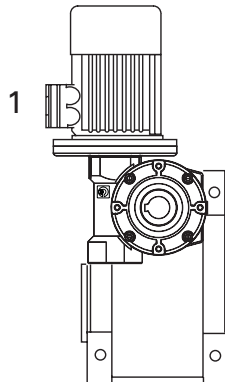
**OBS**



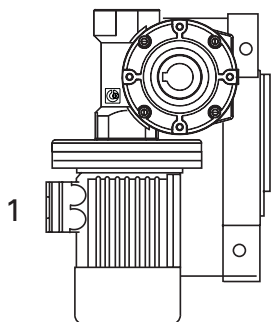
**VAD**



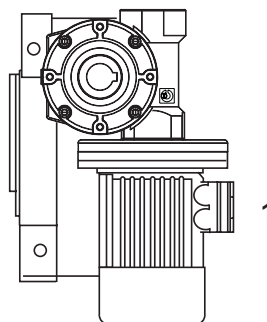
**VAS**



**VBS**



**VBD**



L'esecuzione determina la posizione di montaggio del 1° riduttore rispetto al 2° riduttore. Se non diversamente specificato in fase d'ordine il gruppo viene fornito in esecuzione OBS. La posizione di piazzamento va riferita al 2° riduttore.

The execution determines the mounting position of the first gear in relation to the second gear. If not otherwise specified at the time of order, the group will be supplied in the OBS execution. The placing position refers to the second gear.

TIPO	i=ratio	n2 r/min	Kw=P1	Nm=T2
<b>TYPE</b>	245	5.7	0.09	58
	350	4.0	0.09*	58
	420	3.3	0.09*	58
<b>CH</b>	560	2.5	0.09*	58
<b>03/04</b>	700	2.0	0.09*	58
	840	1.7	0.09*	58
	1120	1.3	0.09*	58
	1680	0.8	0.09*	58
	2100	0.7	0.09*	58
	2760	0.5	0.09*	50

TIPO	i=ratio	n2 r/min	Kw=P1	Nm=T2
<b>TYPE</b>	240	5.8	0.12	77
	315	4.4	0.12	90
	420	3.3	0.09	90
<b>CH</b>	540	2.6	0.09	90
<b>03/05</b>	720	1.9	0.09*	90
	900	1.6	0.09*	90
	1120	1.3	0.09*	90
	1440	0.9	0.09*	90
	2160	0.6	0.09*	90
	2700	0.5	0.09*	90

TIPO	i=ratio	n2 r/min	Kw=P1	Nm=T2
<b>TYPE</b>	240	5.8	0.22	160
	315	4.4	0.22	180
	450	3.1	0.18	200
<b>CH</b>	570	2.5	0.12	180
<b>03/06</b>	720	1.9	0.12	200
	900	1.6	0.12	200
	1200	1.2	0.12	200
	1520	0.9	0.09*	200
	2280	0.6	0.09*	200
	2700	0.5	0.09*	200

TIPO	i=ratio	n2 r/min	Kw=P1	Nm=T2
<b>TYPE</b>	250	5.6	0.37	360
	300	4.7	0.37	360
	400	3.5	0.25	315
<b>CH</b>	525	2.7	0.25	360
<b>04/07</b>	700	2.0	0.18	360
	920	1.5	0.18	360
	1200	1.2	0.12	360
	1500	0.93	0.12*	360
	2100	0.67	0.12*	360
	2800	0.5	0.12*	360

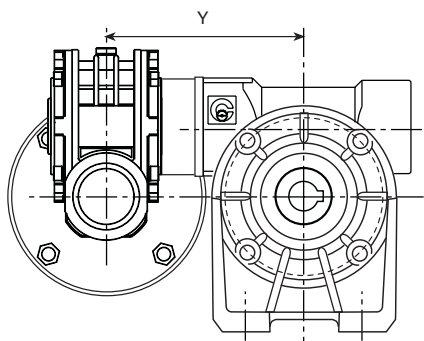
TIPO	i=ratio	n2 r/min	Kw=P1	Nm=T2
<b>TYPE</b>	230	5.6	0.55	460
	300	4.7	0.55	490
	400	3.5	0.55	490
<b>CH</b>	525	2.7	0.37	490
<b>04/08</b>	700	2.0	0.37	490
	920	1.5	0.25	490
	1380	1.2	0.18	490
	1840	0.93	0.18	490
	2116	0.67	0.12	490
	2760	0.5	0.12	490

\* Le potenze contrassegnate sono superiori a quelle ammissibili dal riduttore, pertanto la scelta applicativa dovrà essere fatta in funzione della coppia e non della potenza.

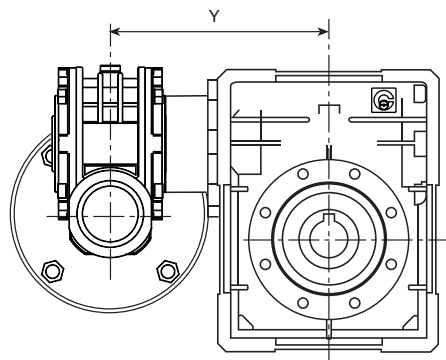
\* The powers marked with an asterisk are higher than those that the gear allows, therefore the applicative choice must be made in accordance with the torque and not with the power.

### DIMENSIONI RIDUTTORI COMBINATI CH/CH DIMENSIONS OF CH/CH COMBINED GEARS

CH 03/CH 04-05



CH 03/CH 06



CH 04/CH 07-08

	Y
CH 03/04	120.5
CH 03/05	125.5
CH 03/06	165
CH 04/07	192
CH 04/08	204.5

Per le altre dimensioni consultare il catalogo alle pagine 63 - 64 - 68 - 69 e 70.  
For other dimensions see pages 63 - 64 - 68 - 69 and 70 of the catalogue.

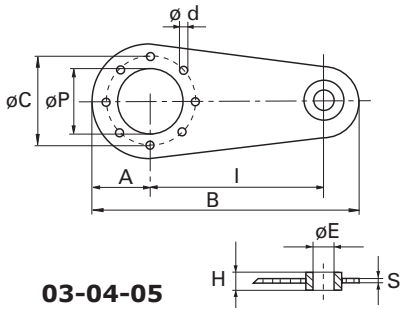
I rapporti di riduzione indicati sono quelli maggiormente richiesti, è possibile ottenere molteplici combinazioni utilizzando i vari rapporti dei due singoli riduttori.

The gear ratios are those most frequently requested. It is possible to obtain multiple combinations using the various ratios of the two single gears.

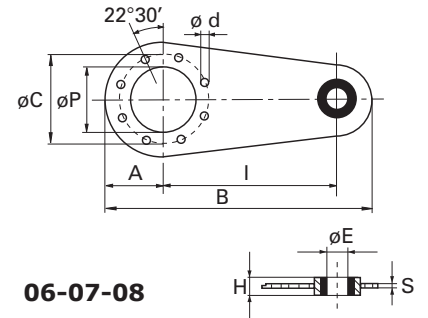
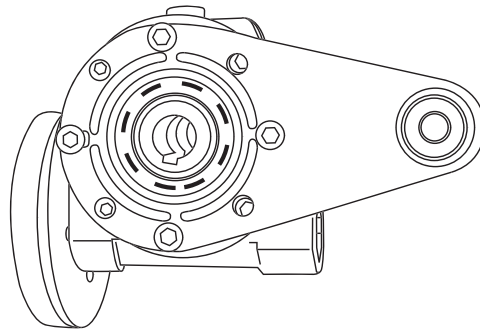


## BRACCIO DI REAZIONE - TORQUE ARM

TIPO TYPE	I	A	B	Ø P	Ø C	Ø d	H	Ø E	S
CH 03	100	40	157.5	50	65	7	14	8	4
CH 04	100	40	157.5	50	65	7	14	8	4
CH 05	100	55	172.5	68	94	7	14	8	4
CH 06	150	52.5	232.5	75	90	9	20	10	6
CH 07	200	62.5	300	90	110	9	25	20	6
CH 08	200	75	312.5	110	130	11	25	20	6



03-04-05



06-07-08

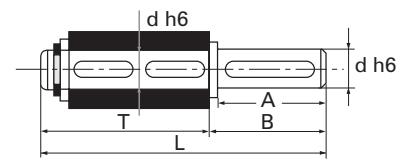
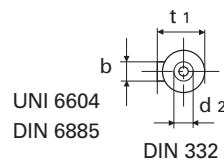
\* Privo di boccola antivibrante  
\* Without anti vibration bush

Il punto di ancoraggio del braccio di reazione è dotato di boccola antivibrante.

The anchoring point of the torque arm is equipped with a vibration resistant bushing.

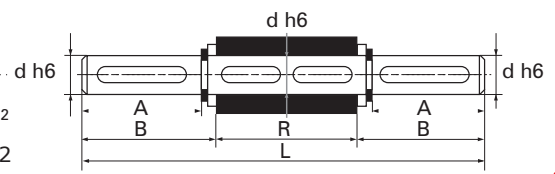
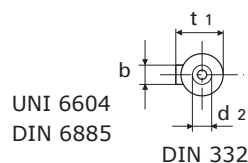
## KIT ALBERO LENTO SEMPLICE - SINGLE OUTPUT SHAFT KIT

TIPO TYPE	A	Ø d	B	b	t1	T	L	d2	Ø d1
CH 03	30	14	35	5	16	61	96	M5x13	14
CH 04	40	18	45	6	20.5	70	115	M6x16	18
CH 05	60	25	65	8	28	89	154	M8x20	25
CH 06	60	25	65	8	28	127	192	M8x20	25
CH 07	60	30	65	8	33	134	199	M10x22	30
CH 08	60	35	65	10	38	149	214	M10x25	35



## KIT ALBERO LENTO DOPPIO - DOUBLE OUTPUT SHAFT KIT

TIPO TYPE	A	Ø d	B	R	b	t1	L	d2	Ø d1
CH 03	30	14	32.5	55	5	16	120	M5x13	14
CH 04	40	18	42.7	64	6	20.5	149.4	M6x16	18
CH 05	60	25	63.2	82	8	28	208.4	M8x20	25
CH 06	60	25	63.2	120	8	28	246.4	M8x20	25
CH 07	60	30	64	127	8	33	255	M10x22	30
CH 08	60	35	64	140	10	38	268	M10x25	35

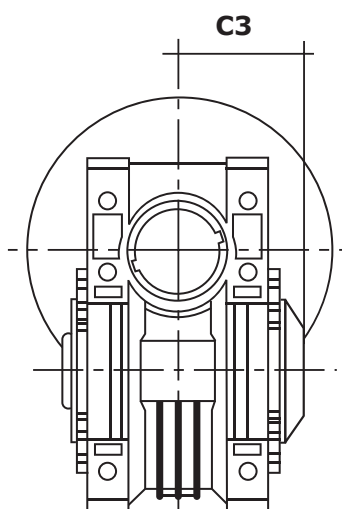
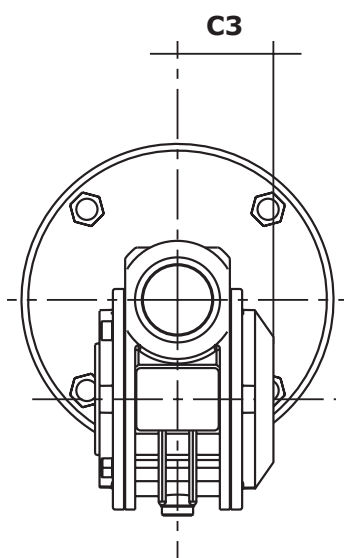




## COPRIMOZZO CORONA - COVER

CH 03-04-05

CH 06-07-08



TIPO	TYPE	C3
03		37
04		42
05		55
06		70
07		85,5
08		93,5

## KIT BOCCOLE DI RIDUZIONE - REDUCTION BUSHINGS KIT

### SEMPLICE - SINGLE

TIPO TYPE	$\phi i / \phi e$ $\phi i / \phi e$	L L	linguette tongues	Peso cad kit kg Weight for kit kg
CHT BRM-S	9/11	20	4/3 x 4 x 11 RB*	0.006
CHT BRM-S	11/14	30	5/4 x 6 x 10 RB*	0.015
CHT BRM-S	14/19	40	6 x 5 x 30 *	0.045
CHT BRM-S	19/24	50	6 x 5.5 x 20 * 8 x 5.5 x 40 *	0.07
CHT BRM-S	24/28	60	8 x 9 x 40 *	0.08
CHT BRM-S	28/38	80	10 x 7 x 60 *	0.33
CHT BRM-S	38/42	110	12/10 x 10 x 48 RB*	0.22

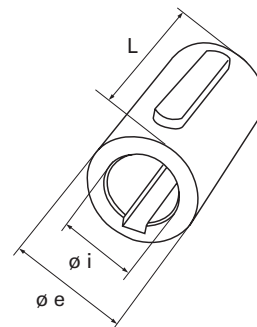
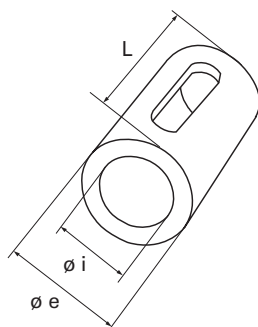
### DOPPIO - DOUBLE

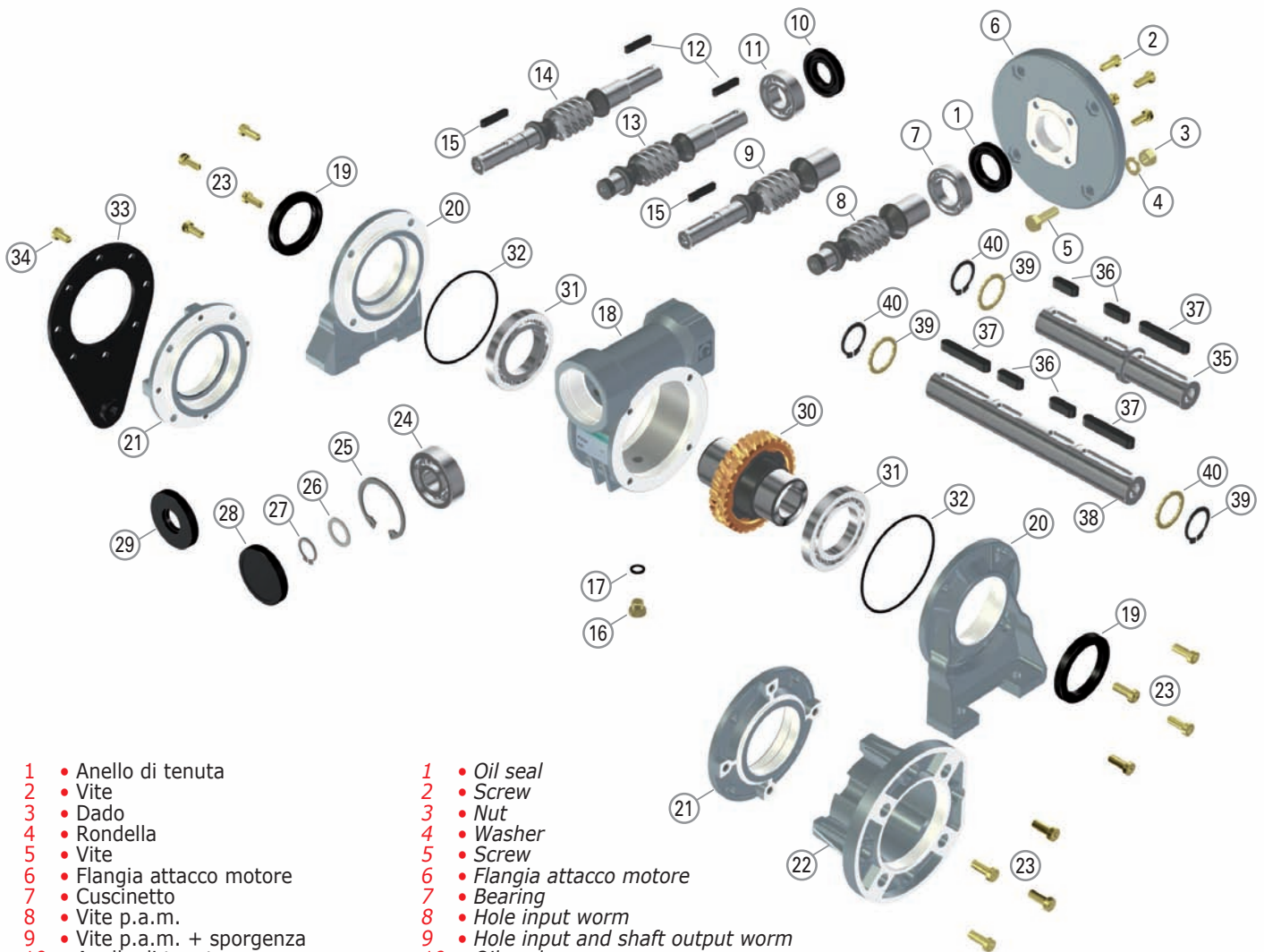
TIPO TYPE	$\phi i / \phi e$ $\phi i / \phi e$	L L	linguette tongues	Peso cad kit kg Weight for kit kg
CHT BRM-D	11/19	40	6 x 6 x 30 *	0.06
CHT BRM-D	14/24	50	8 x 7 x 40 A	0.12
CHT BRM-D	19/28	60	8 x 7 x 50 A	0.16
CHT BRM-D	24/38	80	10 x 8 x 60 A	0.44

\* a disegno  
\* to drawing

Linguetta sec UNI 6604 - DIN 6885  
Bonificate

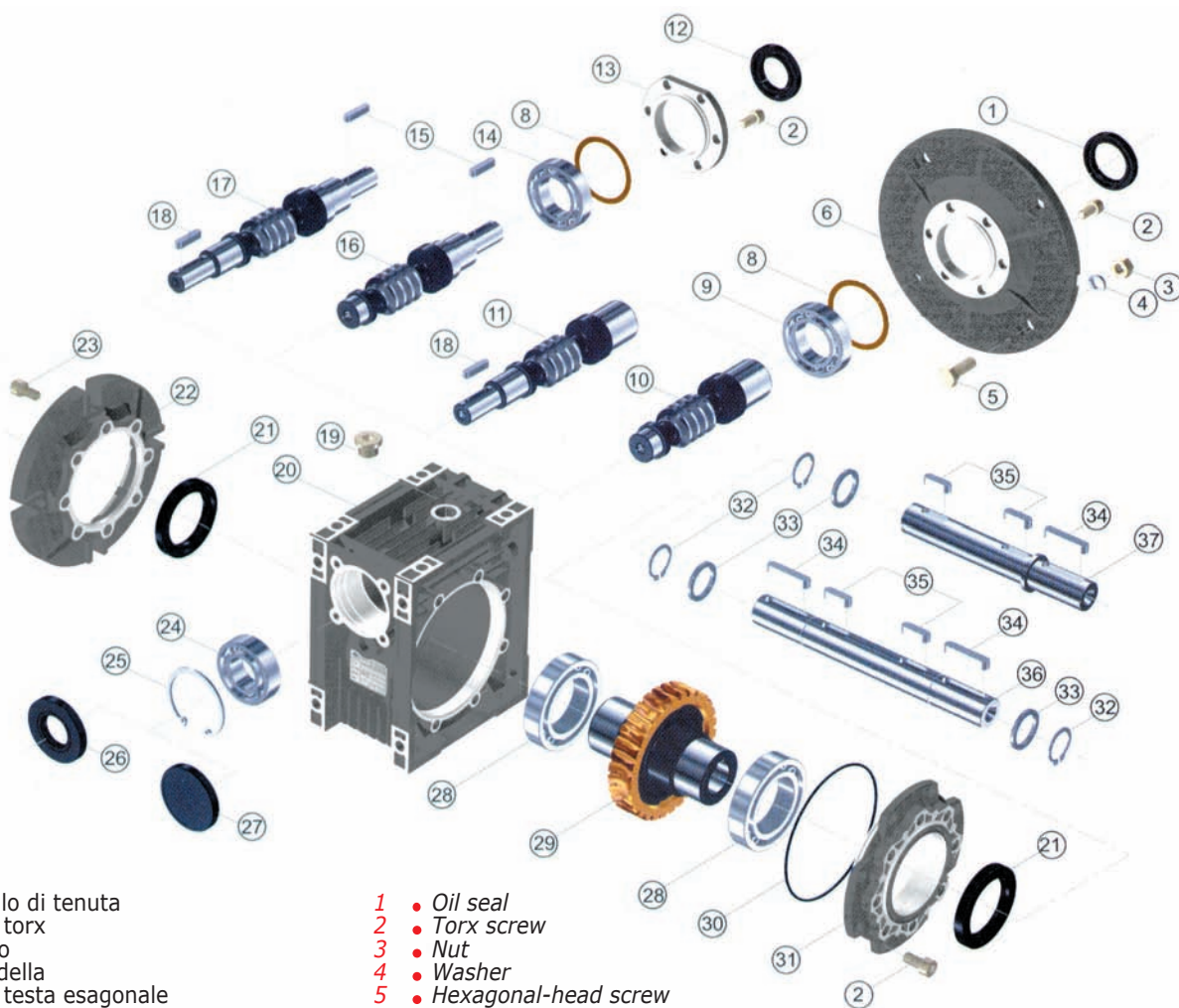
Tongue acc. to UNI 6604 - DIN 6885  
Quenched





- 1 • Anello di tenuta
- 2 • Vite
- 3 • Dado
- 4 • Rondella
- 5 • Vite
- 6 • Flangia attacco motore
- 7 • Cuscinetto
- 8 • Vite p.a.m.
- 9 • Vite p.a.m. + sporgenza
- 10 • Anello di tenuta
- 11 • Cuscinetto
- 12 • Chiavette
- 13 • Vite sporgente
- 14 • Vite bisporgente
- 15 • Chiavetta
- 16 • Tappo olio
- 17 • Guarnizione
- 18 • Cassa
- 19 • Anello di tenuta
- 20 • Coperchio con piedi
- 21 • Coperchio pendolare
- 22 • Flangia uscita
- 23 • Vite
- 24 • Cuscinetto
- 25 • Seeger
- 26 • Distanziale
- 27 • Seeger
- 28 • Cappellotto
- 29 • Anello di tenuta
- 30 • Corona
- 31 • Cuscinetto
- 32 • O-ring
- 33 • Braccio di reazione
- 34 • Vite
- 35 • Albero lento semplice
- 36 • Chiavetta
- 37 • Chiavetta
- 38 • Albero lento doppio
- 39 • Distanziale
- 40 • Seeger

- 1 • Oil seal
- 2 • Screw
- 3 • Nut
- 4 • Washer
- 5 • Screw
- 6 • Flangia attacco motore
- 7 • Bearing
- 8 • Hole input worm
- 9 • Hole input and shaft output worm
- 10 • Oil seal
- 11 • Bearing
- 12 • Key
- 13 • Shaft input worm
- 14 • Double extended input shaft worm
- 15 • Key
- 16 • Oil plug
- 17 • Gasket
- 18 • Casing
- 19 • Oil seal
- 20 • Foot cover
- 21 • Side cover
- 22 • Output flange
- 23 • Screw
- 24 • Bearing
- 25 • Seeger
- 26 • Spacer
- 27 • Seeger
- 28 • Cap
- 29 • Oil seal
- 30 • Worm wheel
- 31 • Bearing
- 32 • O-ring
- 33 • Braccio di reazione
- 34 • Screw
- 35 • Single output shaft
- 36 • Key
- 37 • Key
- 38 • Double output shaft
- 39 • Spacer
- 40 • Seeger



- 1 • Anello di tenuta
- 2 • Vite torx
- 3 • Dado
- 4 • Rondella
- 5 • Vite testa esagonale
- 6 • Flangia attacco motore
- 8 • Rasamento
- 9 • Cuscinetto
- 10 • Vite p.a.m.
- 11 • Vite p.a.m. + sporgenza
- 12 • Anello di tenuta
- 13 • Coperchio entrata
- 14 • Cuscinetto
- 15 • Chiavetta
- 16 • Vite sporgente
- 17 • Vite bisporgente
- 18 • Chiavetta
- 19 • Tappo olio
- 20 • Cassa
- 21 • Anello di tenuta
- 22 • Flangia uscita
- 23 • Vite testa esagonale incassata
- 24 • Cuscinetto
- 25 • Seeger
- 26 • Anello di tenuta
- 27 • Cappello
- 28 • Cuscinetto
- 29 • Corona
- 30 • O-ring
- 31 • Coperchio uscita
- 32 • Seeger
- 33 • Distanziale
- 34 • Chiavetta
- 35 • Chiavetta
- 36 • Albero lento doppio
- 37 • Albero lento semplice

- 1 • Oil seal
- 2 • Torx screw
- 3 • Nut
- 4 • Washer
- 5 • Hexagonal-head screw
- 6 • Motor connection flange
- 8 • Adjust spacer
- 9 • Bearing
- 10 • Hole input worm
- 11 • Hole input and shaft output worm
- 12 • Oil seal
- 13 • Input cover
- 14 • Bearing
- 15 • Key
- 16 • Shaft input worm
- 17 • Double extended input shaft worm
- 18 • Key
- 19 • Oil plug
- 20 • Casing
- 21 • Oil seal
- 22 • Output flange
- 23 • Embedded hexagonal-head screw
- 24 • Bearing
- 25 • Seeger
- 26 • Oil seal
- 27 • Cap
- 28 • Bearing
- 29 • Worm wheel
- 30 • O-ring
- 31 • Output cover
- 32 • Seeger
- 33 • Spacer
- 34 • Key
- 35 • Key
- 36 • Double output shaft
- 37 • Single output shaft



I carichi indicati valgono in qualunque direzione di applicazione.

I carichi assiali massimi ammissibili sono pari a 1/5 del valore del carico radiale indicato in tabella quando sono applicati in combinazione con il carico radiale stesso, in caso diverso vi preghiamo di contattare il ns. ufficio tecnico.

Se vengono utilizzati alberi lenti doppi, la somma dei carichi radiali applicabili alle mezzerie delle due estremità d'albero, non devono superare il valore indicato nella tabella sottoindicata.

I carichi radiali riferiti ai giri di uscita ( $n_2=10$ ) sono i massimi sopportabili dal riduttore.

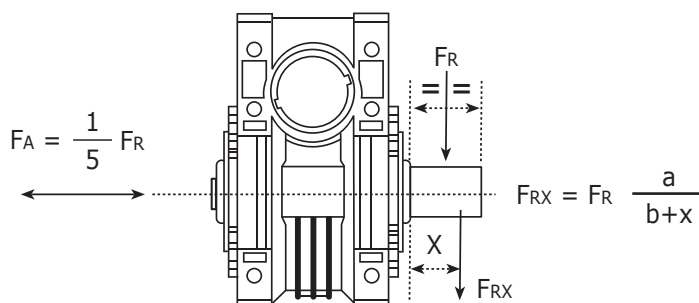
*The loads indicated are valid for all application directions.*

*The maximum allowable axial loads are equal to 1/5 of the radial load value shown in the table when applied with the same radial load; if this is not the case, please contact our technical office. If double output shafts are used, the sum of radial loads applicable to the centre lines of the two ends of the shaft must not exceed the value shown in the table below.*

*The radial loads related to the output speed ( $n_2=10$ ) are the maximum loads supported by the gear.*

- a** • Costante del riduttore
- b** • Costante del riduttore
- x** • Distanza del carico dalla battuta dell'albero in mm.
- $F_{RX}$**  • Carico radiale nella posizione x (in N)
- $F_R$**  • Carico radiale (N)
- $F_A$**  • Carico assiale (N)

- a** • Gear constant
- b** • Gear constant
- x** • Load distance from shaft shoulder in mm.
- $F_{RX}$**  • Radial load in position x (in N)
- $F_R$**  • Radial load (N)
- $F_A$**  • Axial load (N)

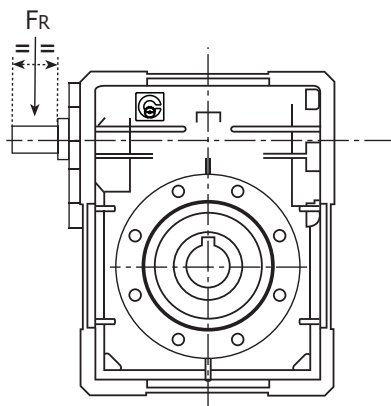


#### GRANDEZZE - SIZES

Giri di uscita Output speed	03	04	05	06	07	08
400	490	720	1000	1450	1800	2020
250	580	860	1190	1720	2140	2420
150	690	1010	1400	2020	2510	2840
100	790	1160	1600	2330	2880	3260
60	940	1380	1910	2770	3440	3880
40	1070	1570	2160	3130	3890	4380
25	1260	1850	2550	3700	4590	5180
10	1700	2500	3450	5000	6200	7000

#### VALORI DELLE COSTANTI - CONSTANTS' VALUES

<b>a</b>	60	71	99	130	136	146
<b>b</b>	45	51	69	102	108	118



### GRANDEZZE - SIZES

	03	04	05	06	07	08
<b>Fr max</b>	100	150	220	700	975	1150

Note: i valori delle tabelle sono espressi in N

Notes: value of tables are in N

# ISTRUZIONI USO E MANUTENZIONE RIDUTTORI A VITE SENZA FINE E PRECOPPIE

## USE AND MAINTENANCE INSTRUCTIONS

### INSTALLAZIONE

- I dati riportati sulla targhetta identificativa devono corrispondere al riduttore ordinato.
- Tutti i riduttori vengono forniti completi di olio sintetico permanente in quantità idonea a qualsiasi posizione di montaggio.
- Il fissaggio del riduttore deve avvenire su superfici piane e sufficientemente rigide in modo da evitare qualsiasi vibrazione.
- Il riduttore e l'asse della macchina da movimentare devono essere in perfetto allineamento.
- In caso si prevedano urti, sovraccarichi o blocchi della macchina il cliente dovrà provvedere all'installazione di limitatori, giunti, salvamotori etc.
- Gli accoppiamenti con pignoni, giunti, pulegge ed altri organi devono essere fatti previa pulizia delle parti ed evitando urti nel montaggio poiché questo potrebbe danneggiare i cuscinetti ed altre parti interne.
- Nel caso il motore sia di fornitura del cliente questi dovrà accertarsi che le tolleranze di flangia ed albero corrispondono ad una classe "normale", i nostri motori rispondono a questa esigenza.
- Verificare che le viti di fissaggio del riduttore e dei relativi accessori siano correttamente serrate.
- Adottare gli opportuni accorgimenti per proteggere i gruppi da eventuali agenti atmosferici aggressivi.
- Dove previsto proteggere le parti rotanti da possibili contatti con gli operatori.
- Nel caso i riduttori vengano verniciati proteggere gli anelli di tenuta ed i piani lavorati.
- Tutti i riduttori sono verniciati colore grigio RAL 9022.

### FUNZIONAMENTO E RODAGGIO

- Per ottenere le migliori prestazioni è necessario provvedere ad un adeguato rodaggio dei riduttori incrementando la potenza gradualmente nelle prime ore di funzionamento, in questa fase un aumento delle temperature è da considerarsi nella norma
- In caso di funzionamento difettoso, rumorosità, perdite olio etc. arrestare immediatamente il riduttore e, dove possibile, rimuovere la causa, in alternativa inviare il pezzo alla nostra sede per i controlli.

### MANUTENZIONE

- I riduttori a vite senza fine dalla grandezza 03 alla grandezza 08 e le precoppie sono lubrificate con olio sintetico permanente, pertanto non richiedono alcuna manutenzione.

### CONSERVAZIONE A MAGAZZINO

- Nel caso di lunga conservazione a magazzino, superiore a tre mesi, si consiglia di proteggere alberi e piani lavorati con antiossidanti e di ingrassare gli anelli di tenuta.

### MOVIMENTAZIONE

- Nella movimentazione dei gruppi dovrà essere posta molta attenzione a non danneggiare gli anelli di tenuta ed i piani lavorati.

### SMALTIMENTO IMBALLI

- Gli imballi in cui vengono consegnati i nostri riduttori andranno avviati, dove possibile, al riciclo degli stessi tramite le ditte preposte.

### INSTALLATION

- *The data shown on the identification name plate must correspond to the gear ordered.*
- *All the gears are supplied complete with permanent synthetic oil in a quantity that is sufficient for any assembly position.*
- *The gear must be fixed on a flat surface that is sufficiently rigid in order to avoid any vibration.*
- *The gear and the axis of the machine to be driven must be perfectly aligned.*
- *In the event that knocks, overloading or blockage of the machine are foreseen, the client must install a limiting device, joints, overload cut-out etc.*
- *Coupling with pinions, joints, pulleys and other parts must be done after the parts have been cleaned and knocks should be avoided whilst assembling as they could damage the bearings and other internal parts.*
- *In the event that the motor is supplied by the client, he must check that the flange and shaft tolerances correspond to a "normal" class; our motors satisfy this requirement.*
- *Check that the fixing screws for the gear and the related accessories are correctly tightened.*
- *Take suitable measures to protect the groups from any aggressive atmospheric agents.*
- *Where foreseen, protect rotating parts from any possible contact with the operators.*
- *If the gears are painted, protect the oil seals and the machined surfaces.*
- *All of the gears are painted RAL 9022 grey.*

### OPERATION AND RUNNING-IN

- *To obtain the best performance the gears must first be run-in by gradually increasing the power in the first few hours of operation, in this phase an increase in temperature is considered normal.*
- *In the event of defective operation, noise, oil leakage, etc. stop the gear immediately and, when possible, remove the cause. Alternatively, send the piece to our factory to be controlled.*

### MAINTENANCE

- *The worm gears from size 03 to size 08 and the pre-stage modules are lubricated with permanent synthetic oil and therefore do not require any maintenance.*

### WAREHOUSE STORAGE

- *If the warehouse storage will be for a long time, more than 3 months, the shafts and machined surfaces should be protected using antioxidants and the oil seals should be greased.*

### HANDLING

- *Care must be taken not to damage the oil seals and the machined surfaces when handling the groups.*

### DISPOSAL OF PACKAGING

- *The packaging in which our gears are delivered should be sent to specialised companies for recycling if possible.*