



# INNORED MC



## КОМПАКТНЫЕ МОТОР-РЕДУКТОРЫ С РЕГУЛЯТОРОМ СКОРОСТИ

### ПО СРАВНЕНИЮ С ОБЩЕПРОМЫШЛЕННЫМИ



Экономичные



Малые габаритные размеры



Высокий КПД → Меньше греются



Меньше мощность →  
Меньше энергопотребление



Меньше мощность → Выше сервис-фактор  
мотор-редуктора → Выше запас по перегрузке



Крыльчатка малого размера или отсутствует  
совсем → Низкий уровень шума



60 Вт

90 Вт

220 В

### ПРОСТОЕ УПРАВЛЕНИЕ



**ПУСК/СТОП** встроенной кнопкой или внешней  
**БЫСТРЕЕ/МЕДЛЕННЕЕ** встроенной ручкой потенциометра  
**РЕВЕРС**

### ПРИМЕНЕНИЯ

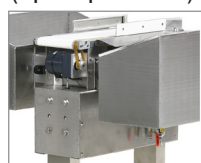
**Мешалки**  
(сыроварка):



**Конвейеры:**



**Чеквейеры**  
(проверка веса):

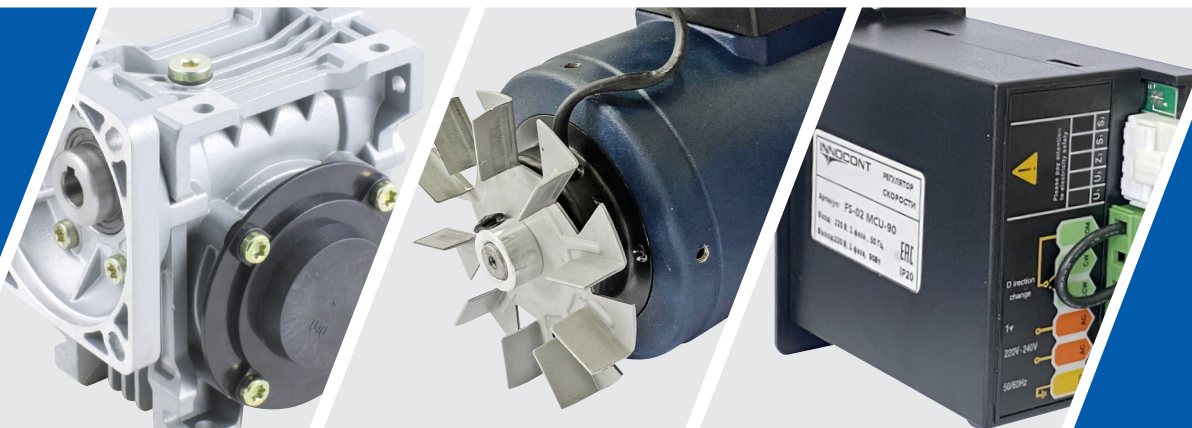


**Фасовочные**  
**автоматы:**



**Дозаторы:**





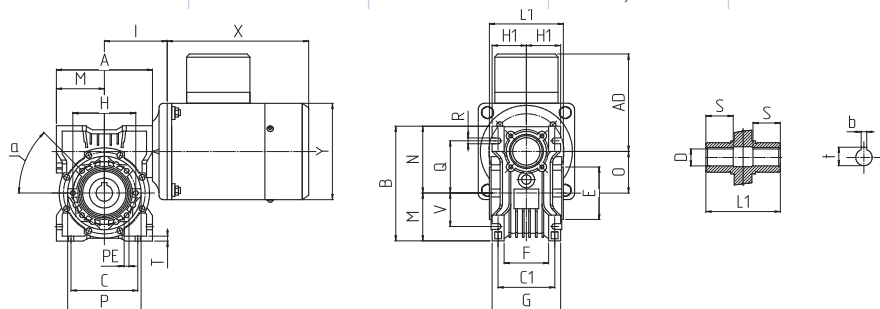
# INNORED MC



## КОМПАКТНЫЕ МОТОР-РЕДУКТОРЫ С РЕГУЛЯТОРОМ СКОРОСТИ

### ХАРАКТЕРИСТИКИ

Модель	Мощность	Напряжение питания	Номинальный ток	Скорость	Входной момент	Выходной момент	
						IRWD030	IRWD040
MC5IK40R	40Вт	1 фаза 220В, 50Гц	0,32А	90 ~ 1350 об/мин	0,11-0,32Нм	до 5 Нм	до 11 Нм
MC5IK60R	60Вт		0,38А		0,17-0,45Нм	до 9 Нм	до 18 Нм
MC5IK90R	90Вт		0,74А		0,24-0,67Нм	до 12 Нм	до 25 Нм

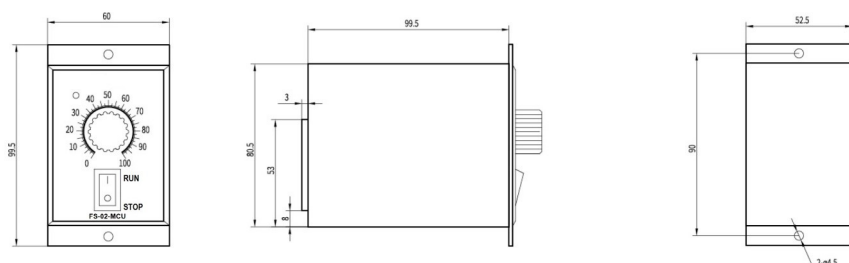


IRWD 030	A	B	C	C1	D(H7)	E(h8)	F	G	H	H1	I	L1	M	N	O	
	80	97	54	44	14	55	32	56	65	29	55	63	40	57	30	
	P	Q	R	S	T	V	PE	b	t	α	Kg.					
	75	44	6,5	21	5,5	27	M6x11(n=4)	5	16,3	0°	1,2					

	X	Y	AD
40 Вт	116	90	87
60 Вт	140		
90 Вт	155		

IRWD 040	A	B	C	C1	D(H7)	E(h8)	F	G	H	H1	I	L1	M	N	O	
	100	121,5	70	60	18(19)	60	43	71	75	36,5	70	78	50	71,5	40	
	P	Q	R	S	T	V	PE	b	t	α	Kg.					
	87	55	6,5	26	6,5	35	M6x8(n=4)	6	20,8(21,8)	45°	2,3					

### РАЗМЕРЫ РЕГУЛЯТОРА, ММ



### КОНТАКТЫ

